

TIPP: Mausclick auf Bild führt Sie direkt zum Artikel.

Mit



kommen Sie zurück auf diese Seite.

8 S. 2	46 S. 6	86 S. 19	130P + 130P-N S. 9	306 S. 48	332 S. 27	513 S. 42	550 S. 49	675 S. 43	898 + 899 S. 36	6060 - 6062 S. 44
10P S. 2	60 S. 7	86U S. 19	130P-H S. 7	309 S. 26	340 S. 9	520 S. 32	559 S. 49	690 S. 40	910 S. 40	6063 S. 44
12P S. 8	62 S. 7	90 S. 20	140P S. 20	311 S. 25	340-H S. 9	521 + 526 S. 28	552 S. 14	692 S. 40	940 S. 36	6120 + 6130 S. 28
12P-H S. 3	70 S. 16	92R S. 21	170P S. 21	312 S. 25	350 S. 12	525 S. 29	553 S. 14	695 S. 39	1100 S. 15	6140 + 6145 S. 38
12P-HK S. 8	72 S. 17	93 S. 22	180P S. 4	313 S. 26	370 S. 13	528 S. 29	560 S. 32	700 S. 43	1177 S. 49	6214 - 6230 S. 37
15 S. 16	72U S. 17	94 S. 22	208 S. 11	317 S. 26	375 S. 13	529 S. 29	563 + 564 S. 30	723 S. 51	1200 S. 15	6520 + 6620 S. 41
16P S. 10	74 S. 17	95R S. 23	240 S. 27	319 S. 46	433 S. 31	530 S. 50	590 S. 32	738 S. 43	1200P S. 16	6523 S. 39
18P S. 10	74U S. 17	95S S. 24	286 S. 28	322 - 392 S. 15	454 S. 3	535 S. 29	594 + 595 S. 30	739 S. 51	1290 S. 51	6543 S. 36
19 S. 3	76 S. 18	95U S. 24	290 S. 27	323 S. 47	475 S. 42	541 S. 13	600 S. 33	850 S. 35	1292 S. 51	8701 - 8713 S. 39
19R S. 2	76U S. 18	96 S. 23	293 S. 48	324 S. 47	500 S. 32	544 S. 50	620 S. 33	860 S. 35	1295 S. 49	8721 - 8735 S. 39
20 S. 11	80 S. 16	98 S. 4	300 + 303 S. 25	326 S. 48	502 S. 27	545 S. 14	630 S. 34	873 S. 31	1405 S. 31	FT80 S. 46
25 S. 3	82 S. 18	99 S. 11	304 S. 47	329 S. 48	509 S. 42	546 S. 14	640 S. 34	874 S. 42	2020 S. 31	HEAT-FLOW S. 11
25R S. 12	82U S. 18	115 S. 7	305 S. 47				671 S. 43	890 S. 50	5701 - 5713 S. 38	WT30 S. 45
25R-H S. 12	84 S. 19	125 S. 8						895 S. 50	5722 - 5723 S. 37	WT80 S. 46
41A S. 4	84U S. 19								5900 S. 36	WT200 S. 45
43A S. 5	85 S. 24								6014 - 6024 S. 37	WT400 - WT1500 S. 45

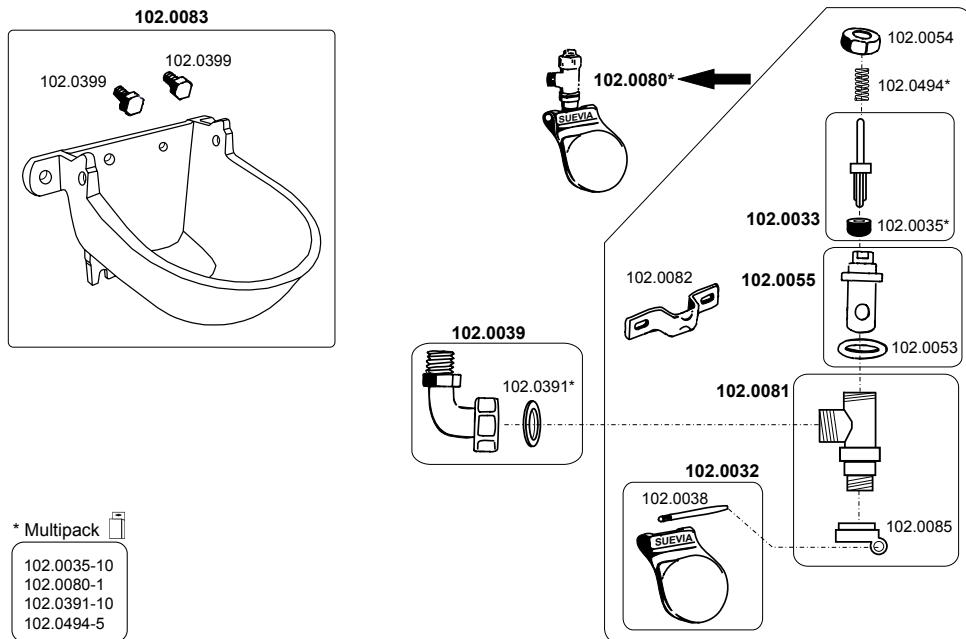
SUEVIA

Ersatzteilliste 2016

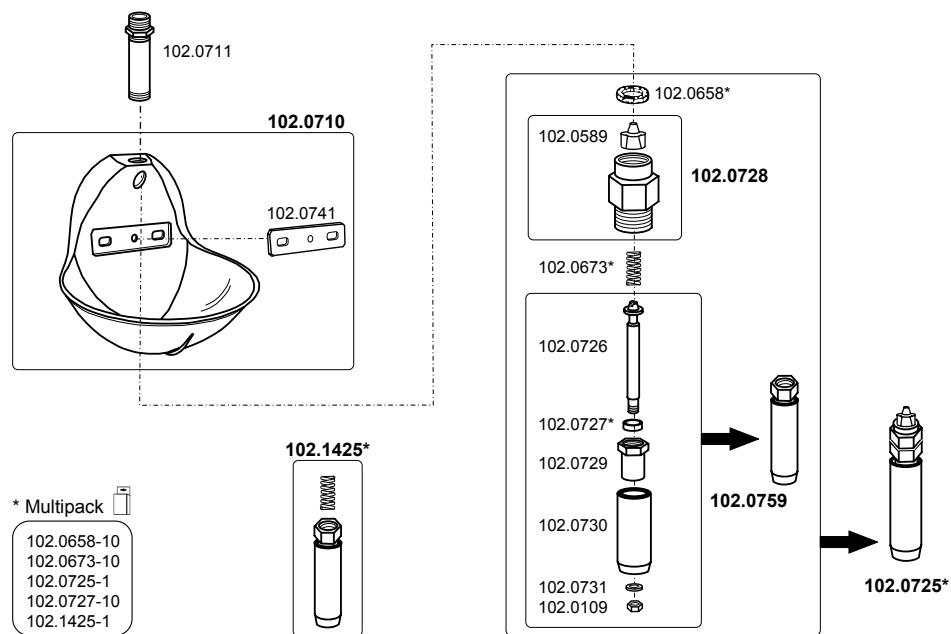
Spare parts list / Pièces détachées

SUEVIA HAIGES GmbH · Max-Eyth-Str. 1 · D-74366 Kirchheim am Neckar · Deutschland / Germany
Tel.: +49 7143 971-0 · Fax: +49 7143 971-80 · info@suevia.com · www.suevia.com

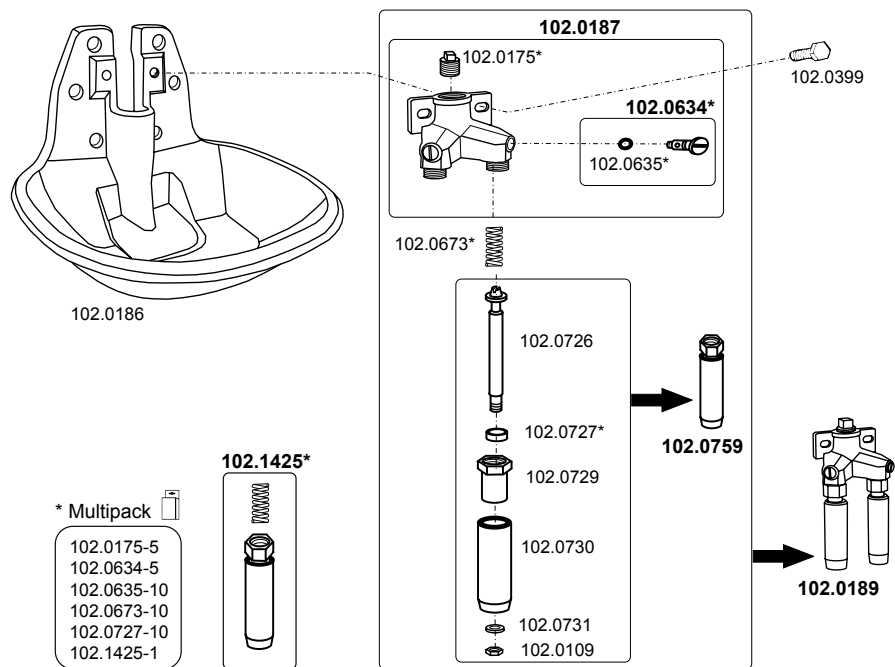
100.0008 Mod. 8



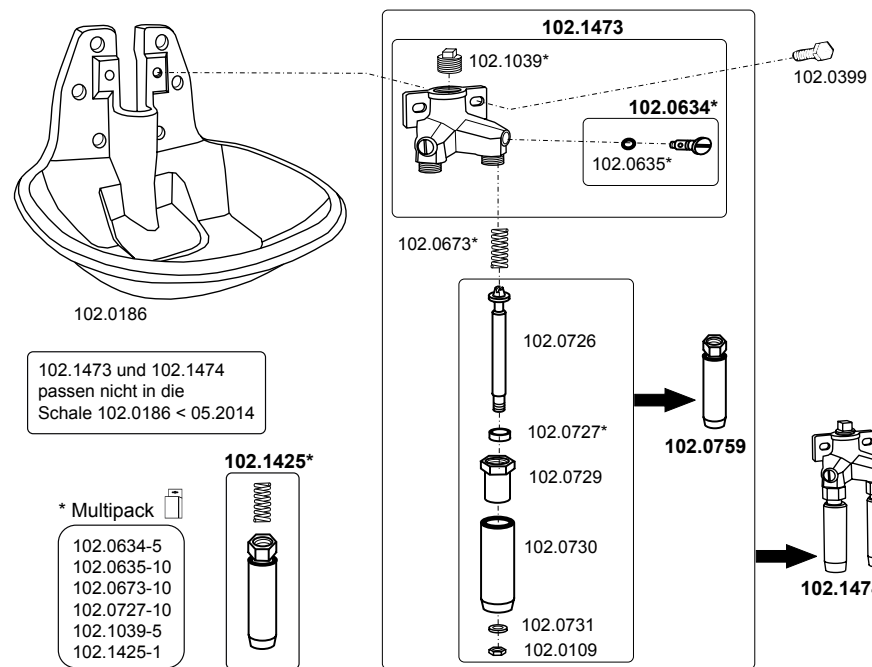
100.0010 Mod. 10P



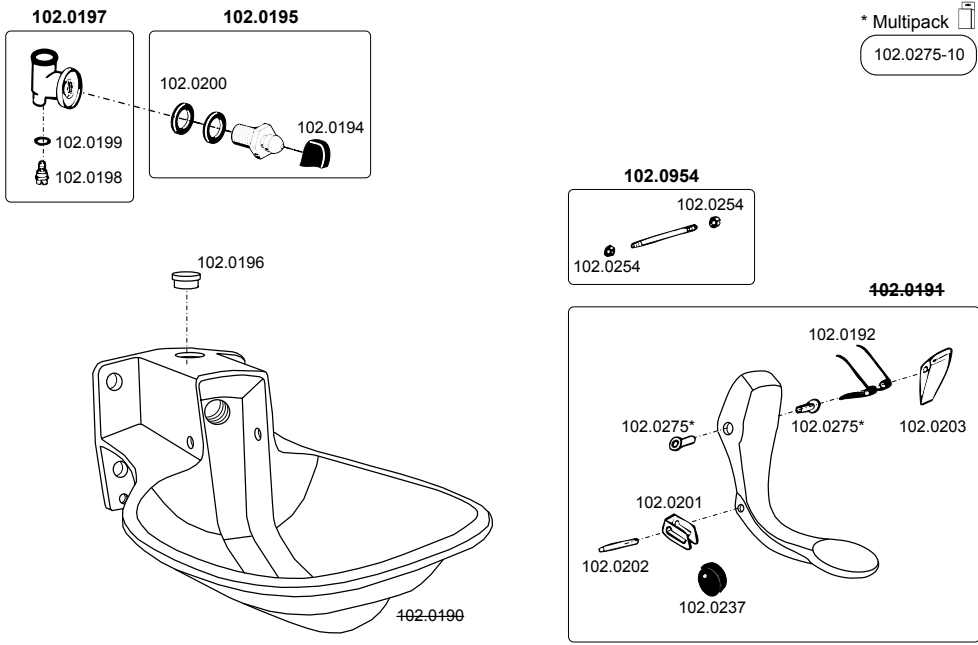
100.0190 Mod. 19R-MS½"



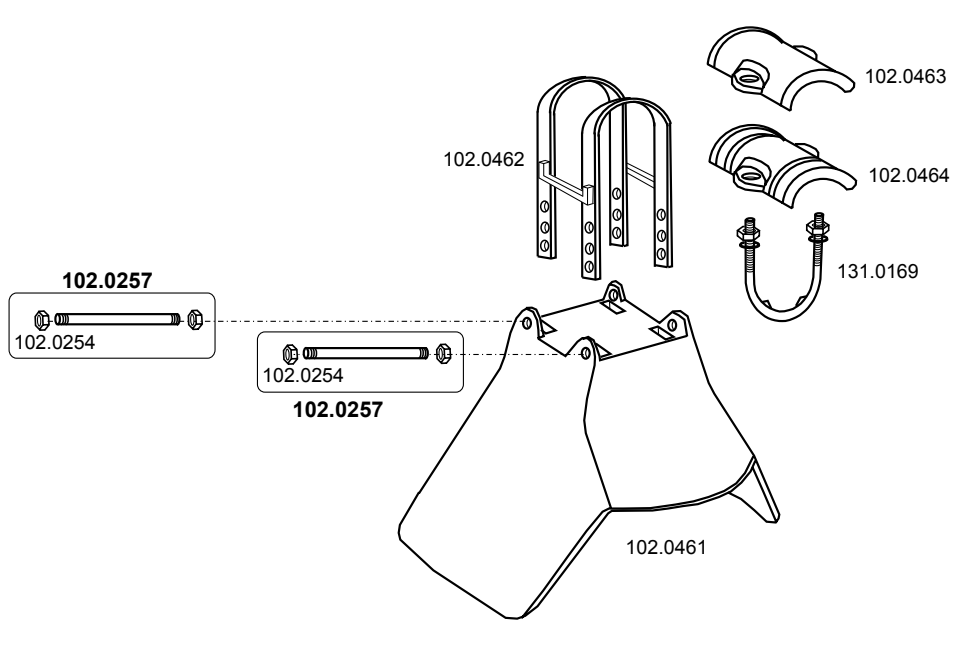
100.0198 Mod. 19R-MS¾"



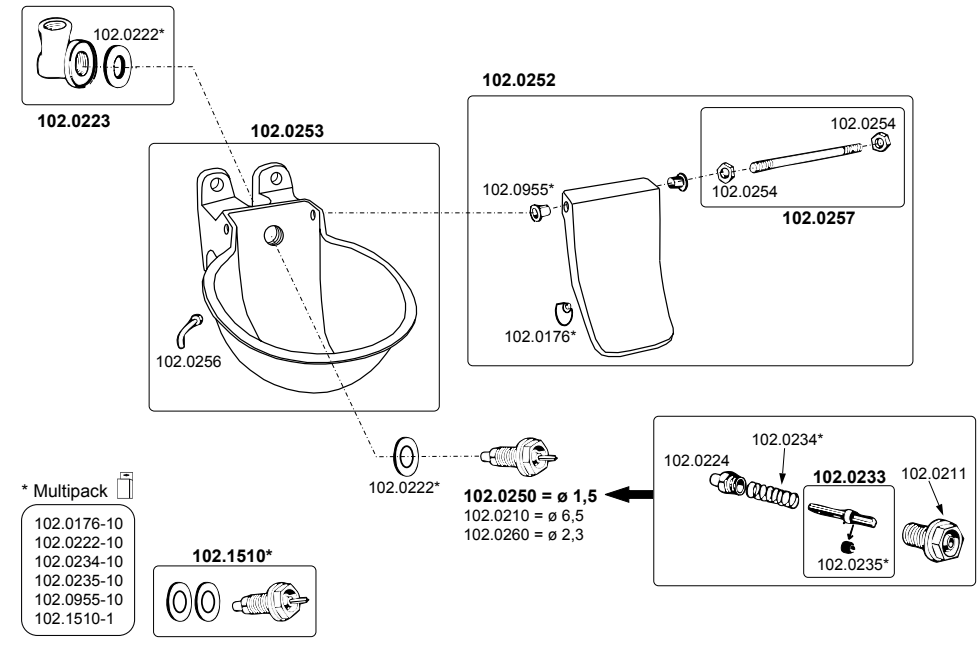
100.0019 Mod. 19



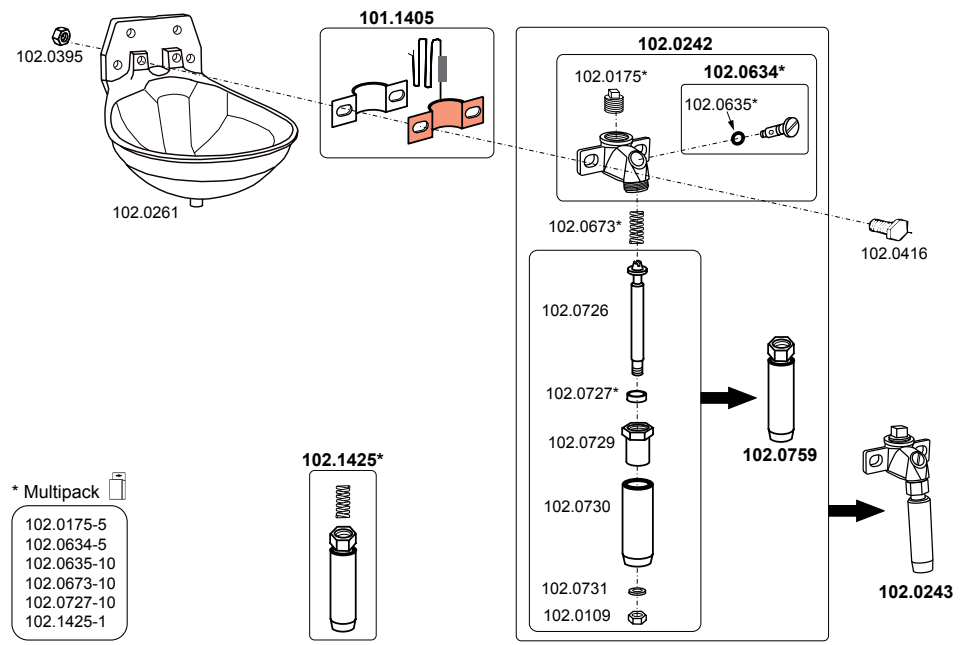
101.0454 Mod. 454



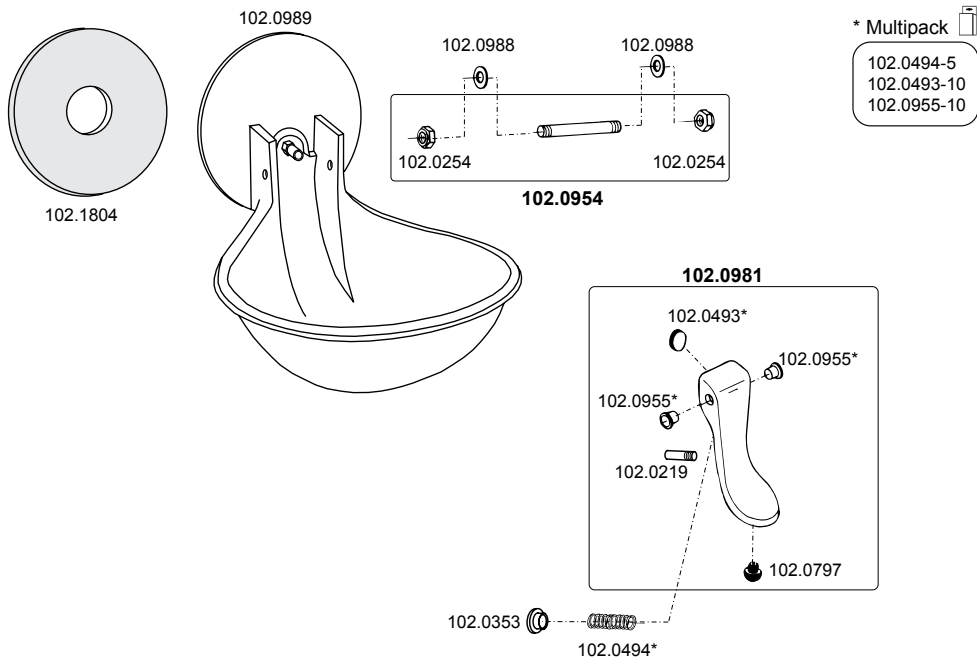
100.0025 Mod. 25



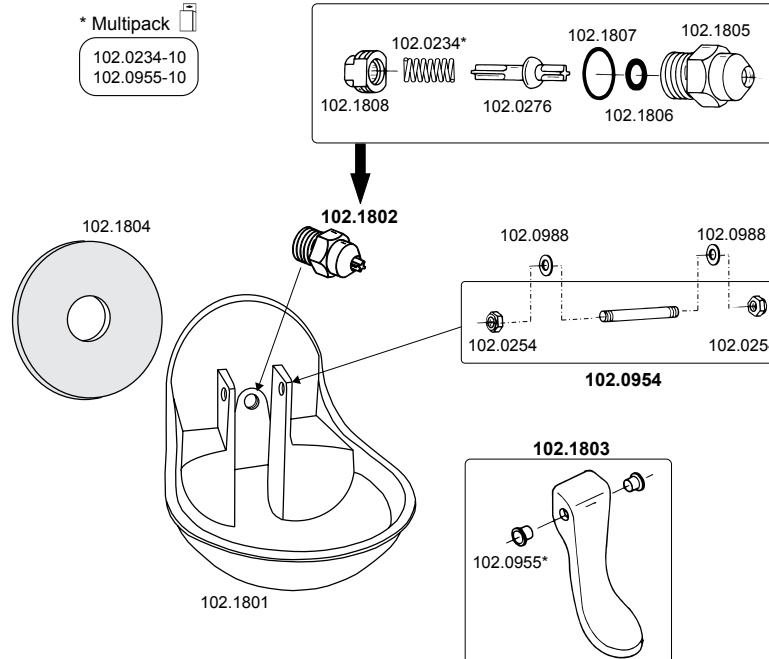
100.0031 Mod. 12P-H-MS½"



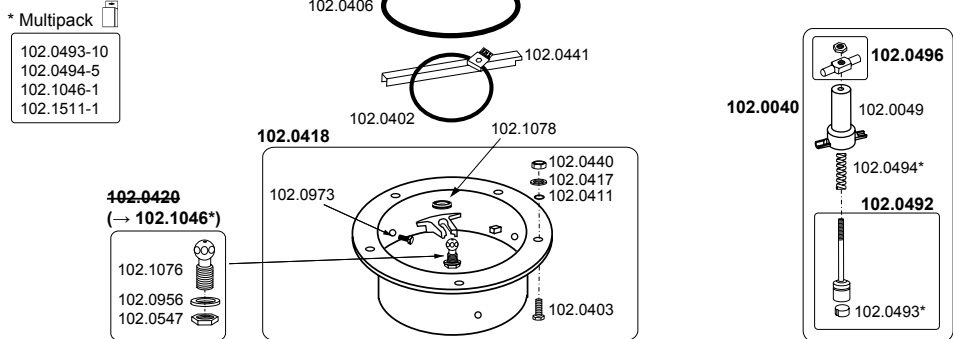
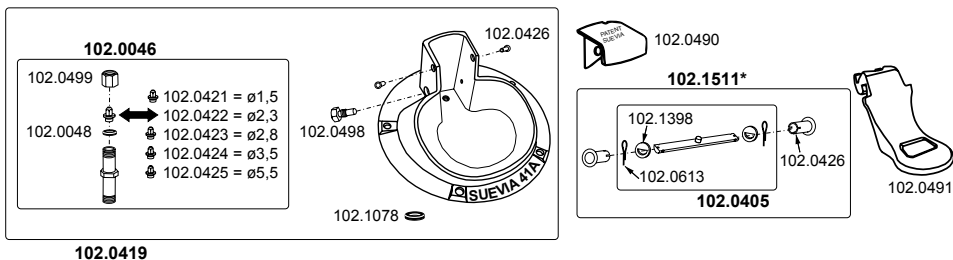
100.0098 Mod. 98



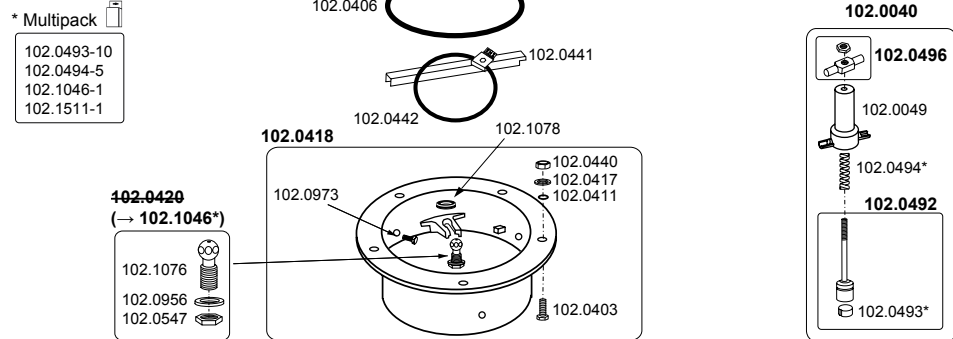
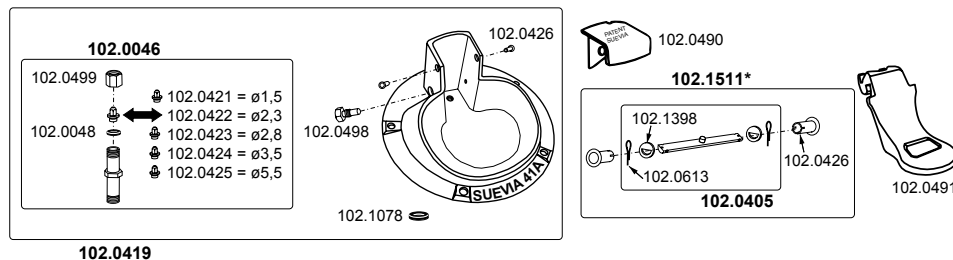
100.0180 Mod. 180P



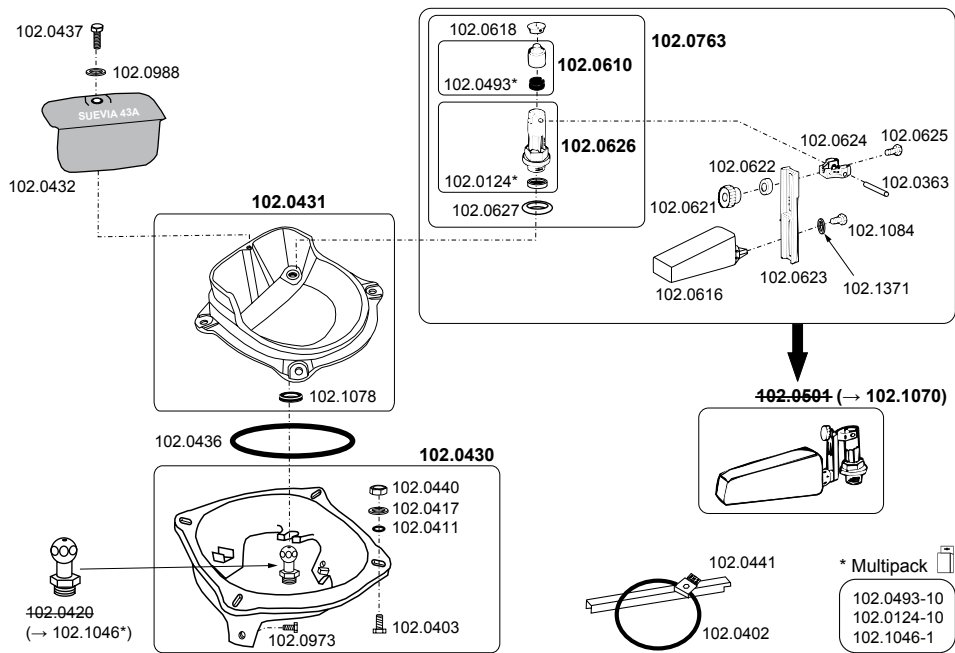
100.0041 Mod. 41A



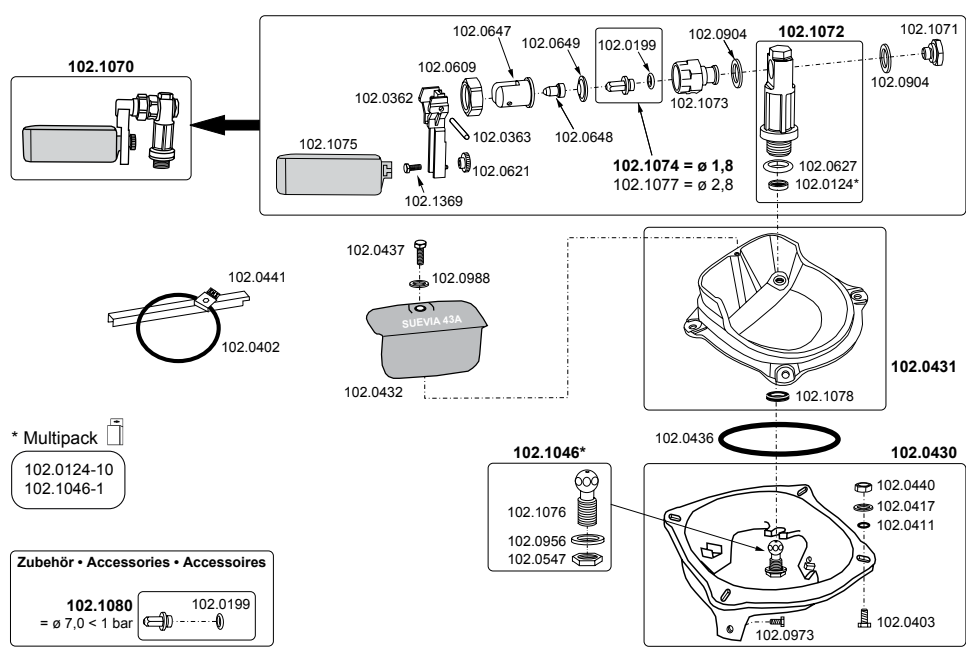
100.1041 Mod. 41A-SIBIRIA



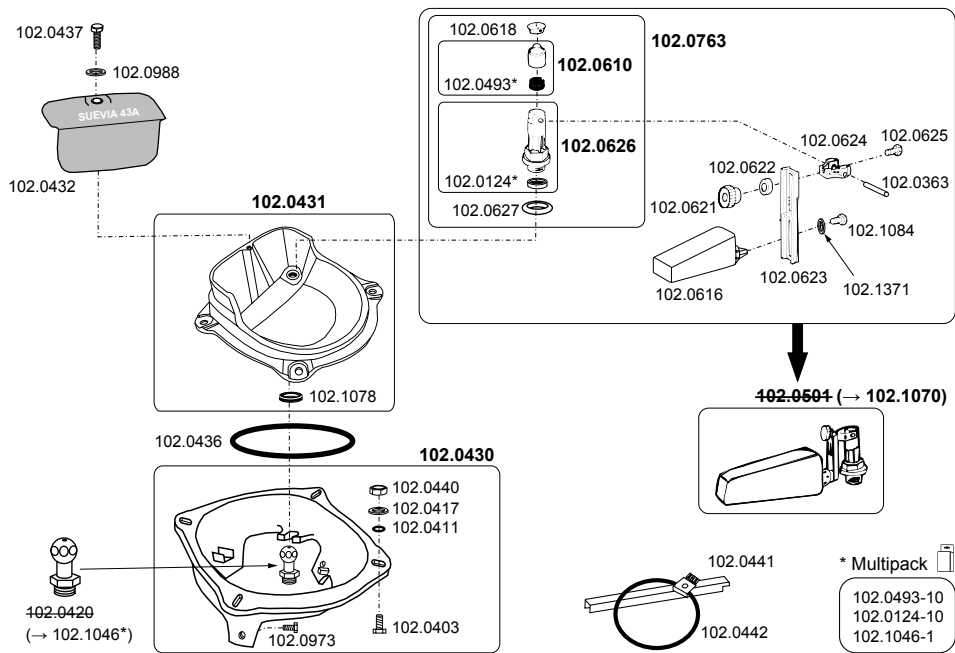
100.0043 Mod. 43A (< 04.2012)



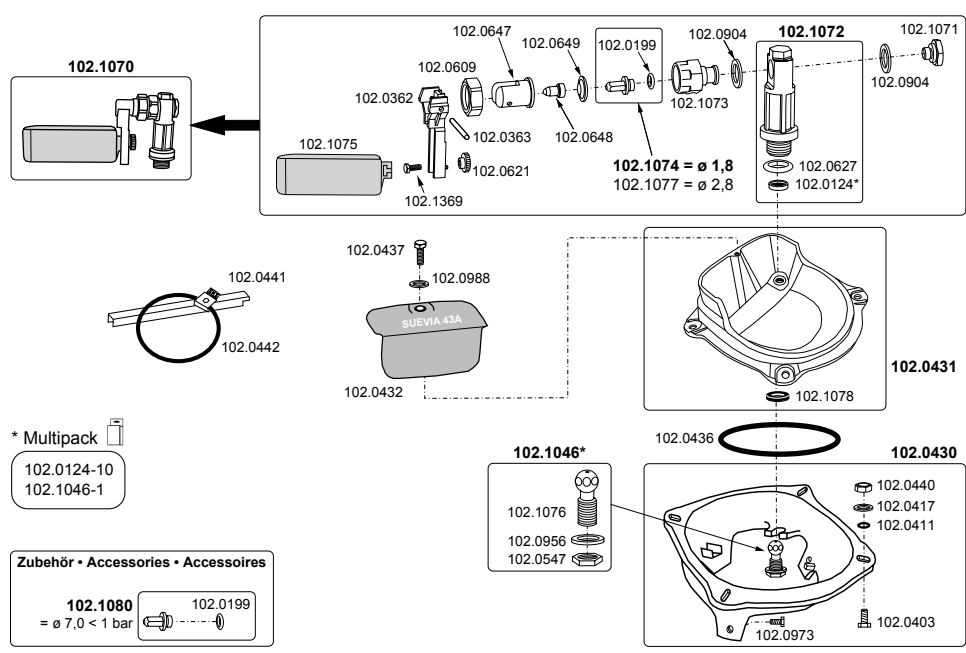
100.0043 Mod. 43A (> 04.2012)



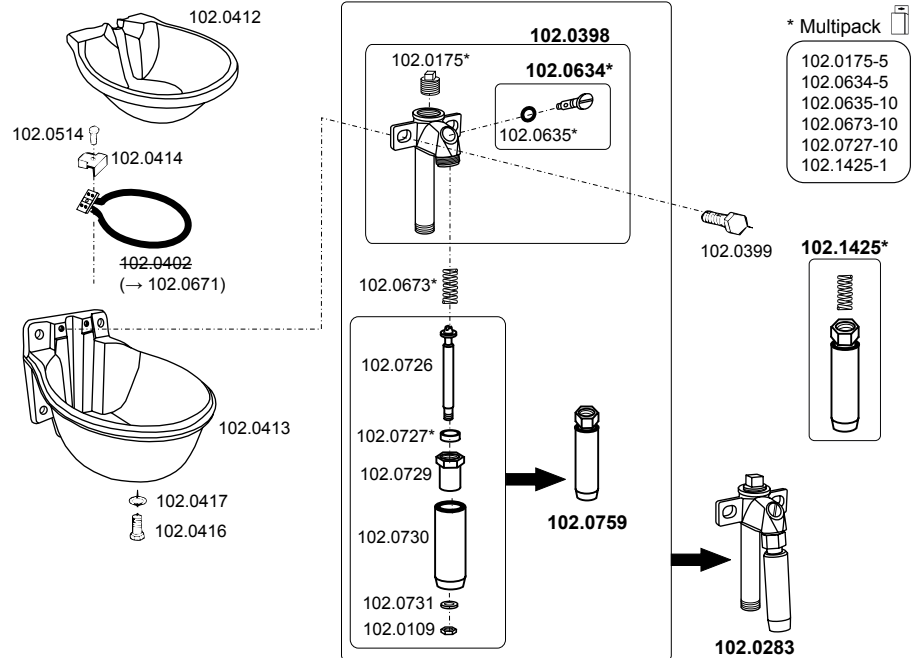
100.1043 Mod. 43A-SIBIRA (< 04.2012)



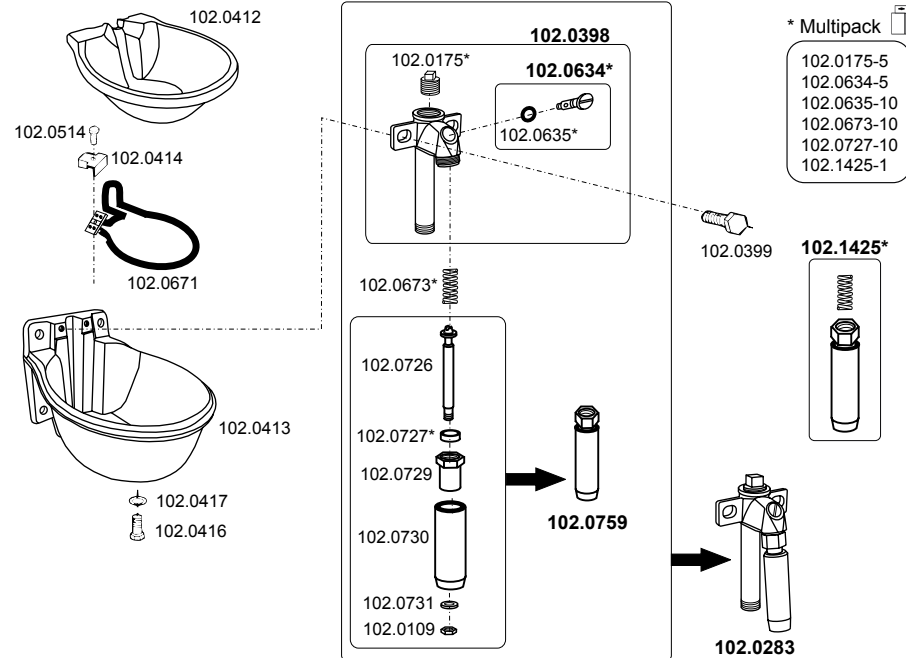
100.1043 Mod. 43A-SIBIRA (> 04.2012)



100.0046 Mod. 46-MS½“ (< 03.2012)

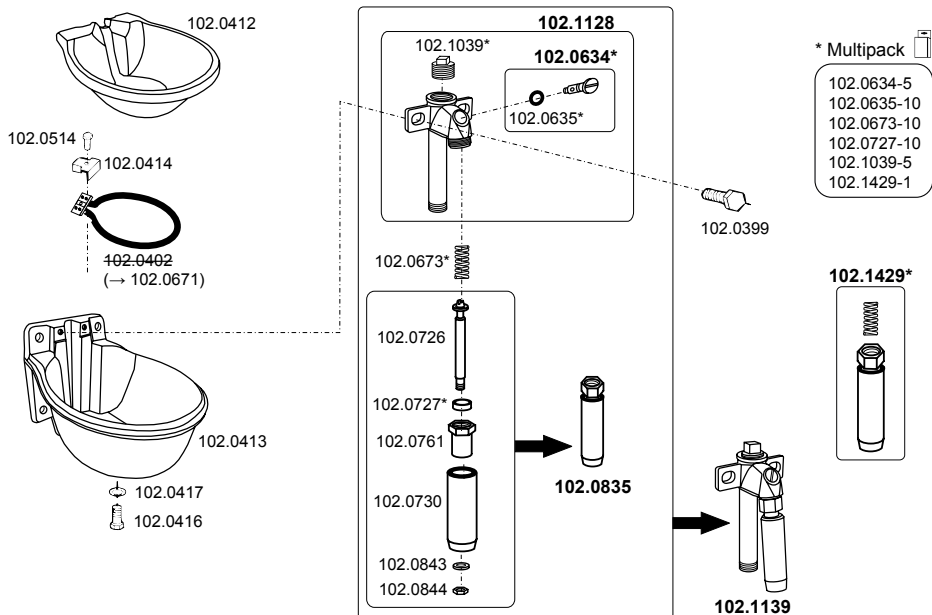


100.0046 Mod. 46-MS½“ (> 03.2012)



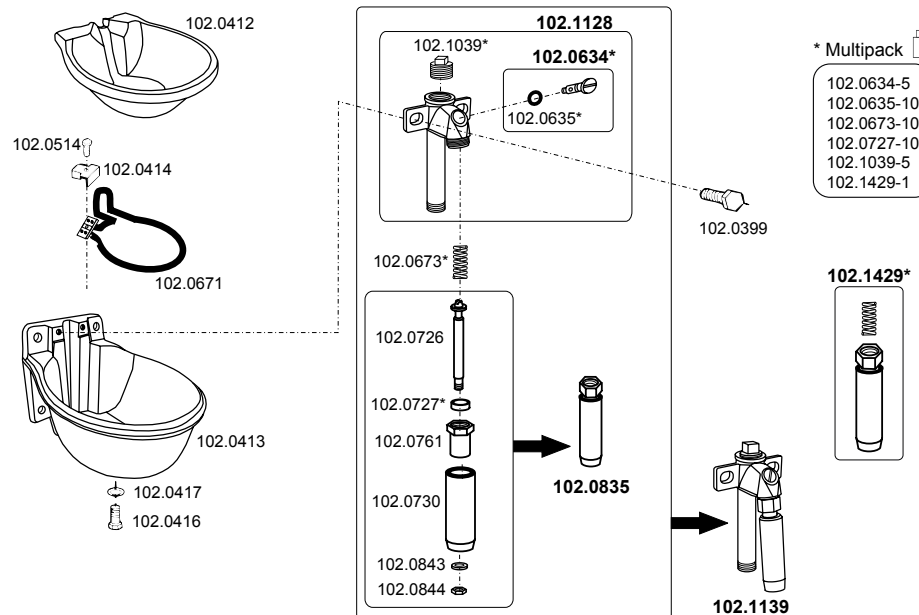
100.1469 Mod. 46-VA¾“ (< 03.2012)

Edelstahl • Stainless Steel • Inox

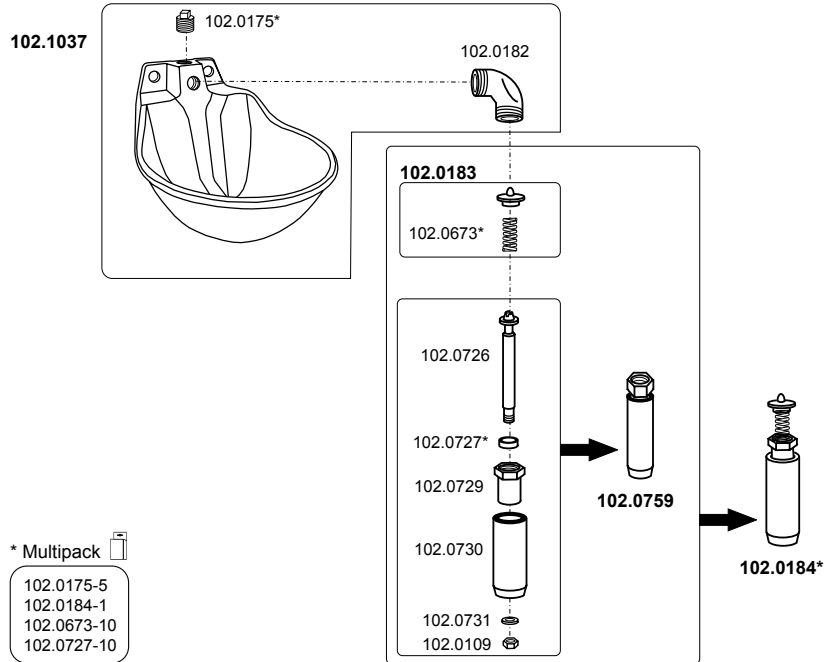


100.1469 Mod. 46-VA¾“ (> 03.2012)

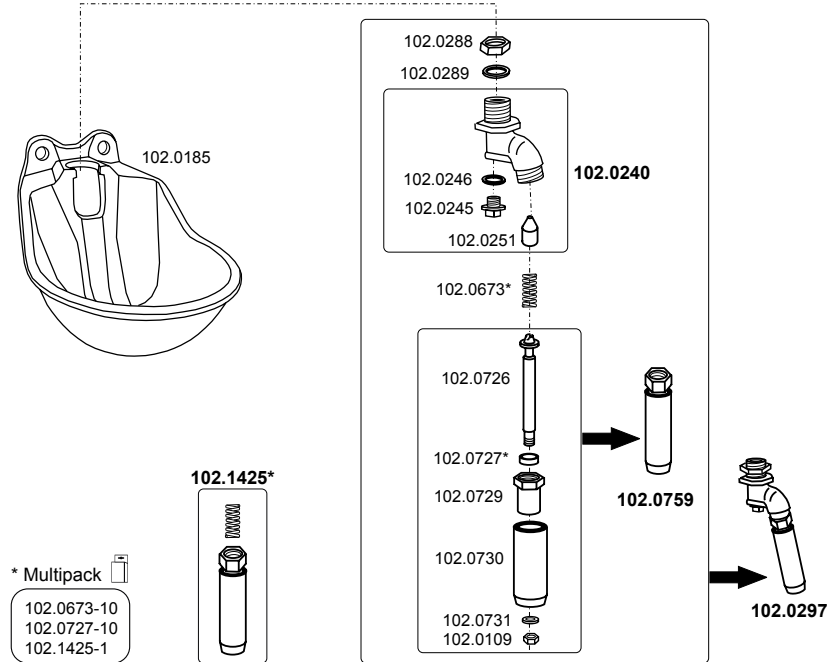
Edelstahl • Stainless Steel • Inox



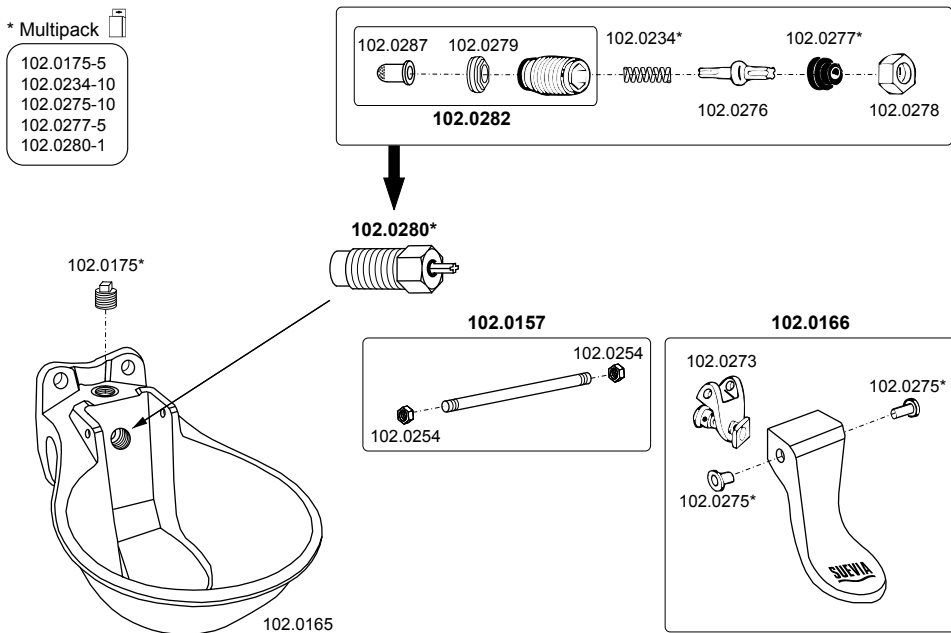
100.0060 Mod. 60



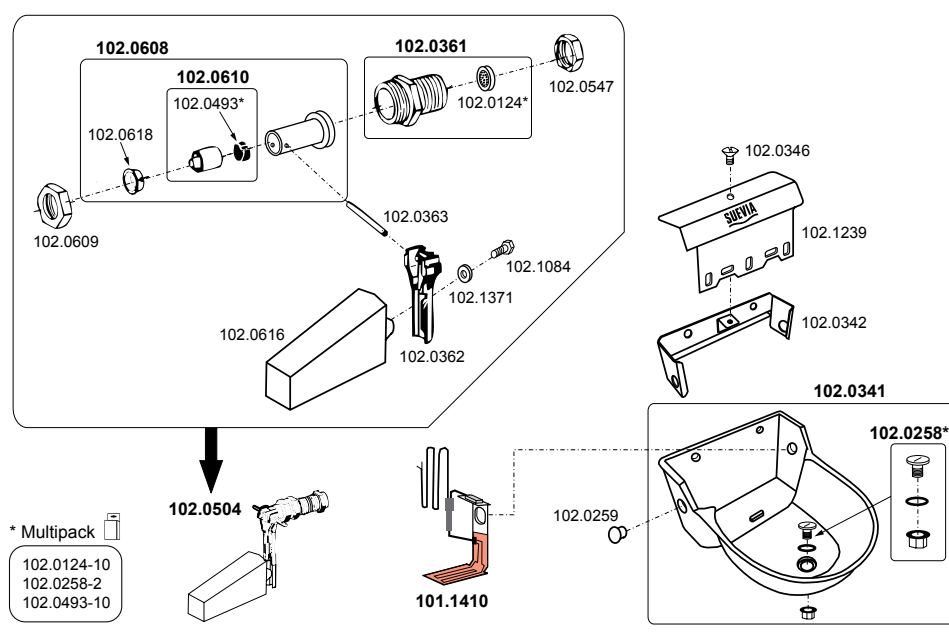
100.0062 Mod. 62 (< 02.2012)



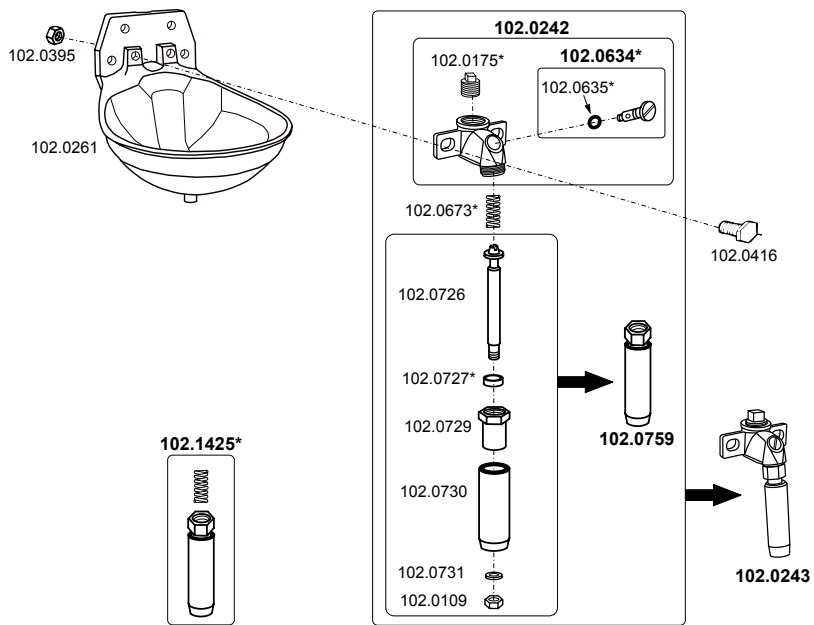
100.0115 Mod. 115



100.1305 Mod. 130 P-H

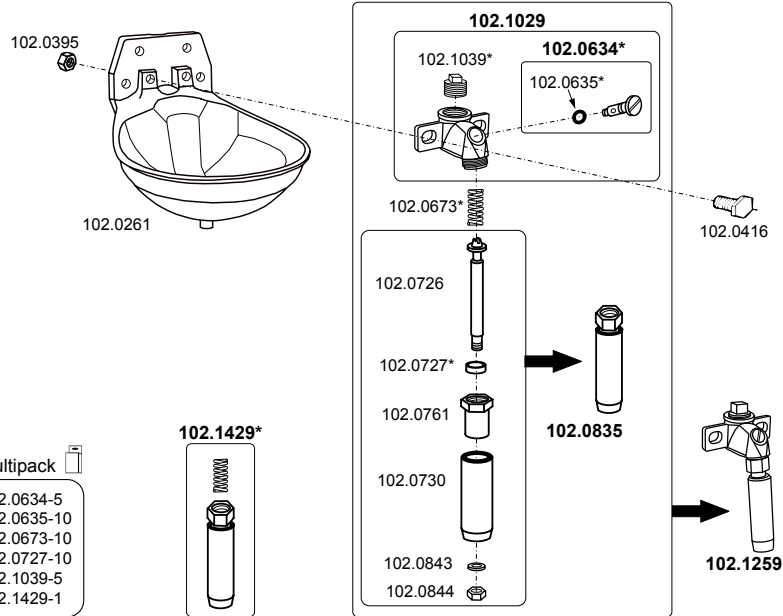


100.0120 Mod. 12P-MS½"

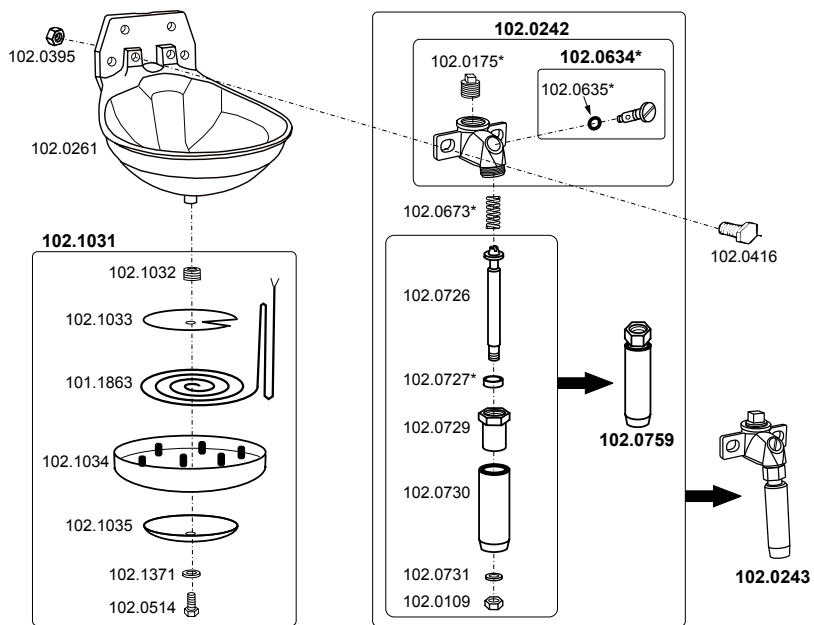


100.0129 Mod. 12P-VA¾"

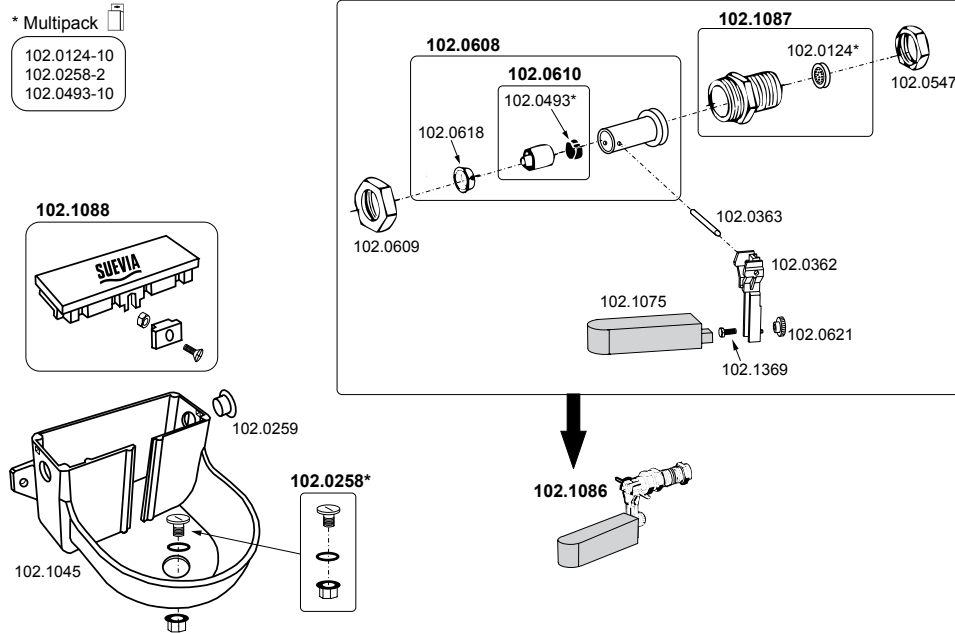
Edelstahl • Stainless Steel • Inox



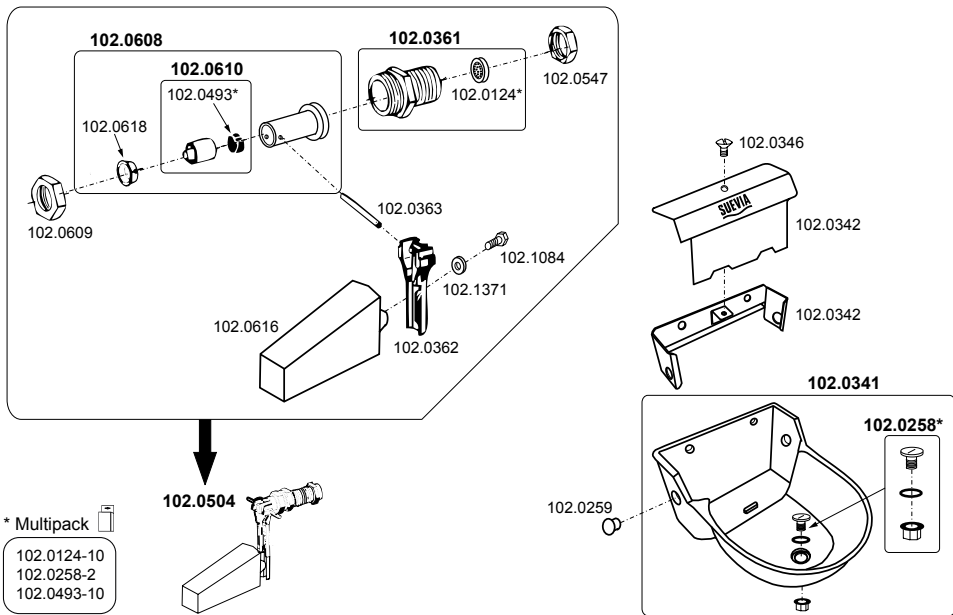
100.0121 Mod. 12P-HK-MS½"



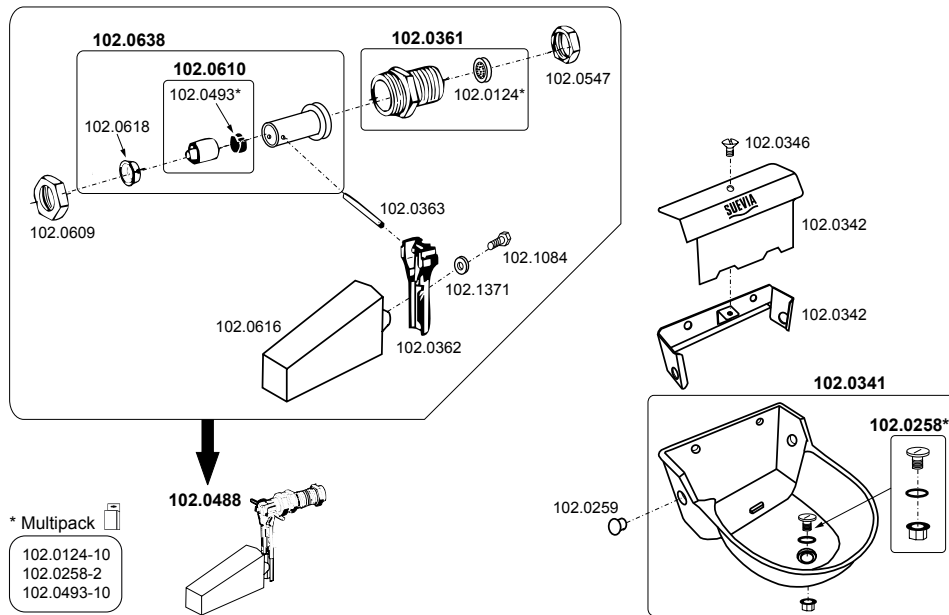
100.1250 Mod. 125



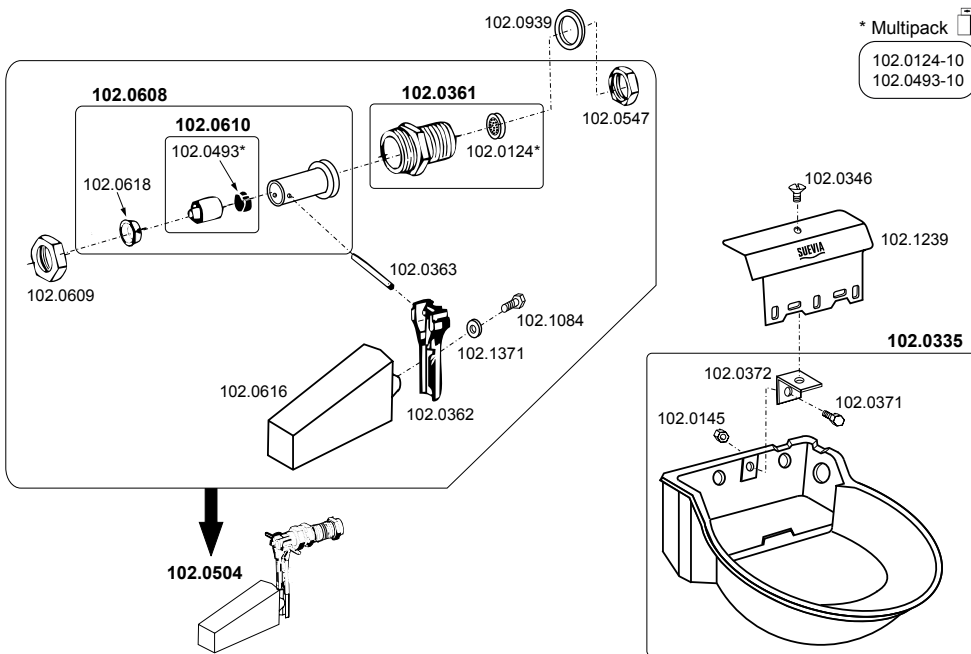
100.0130 Mod. 130P



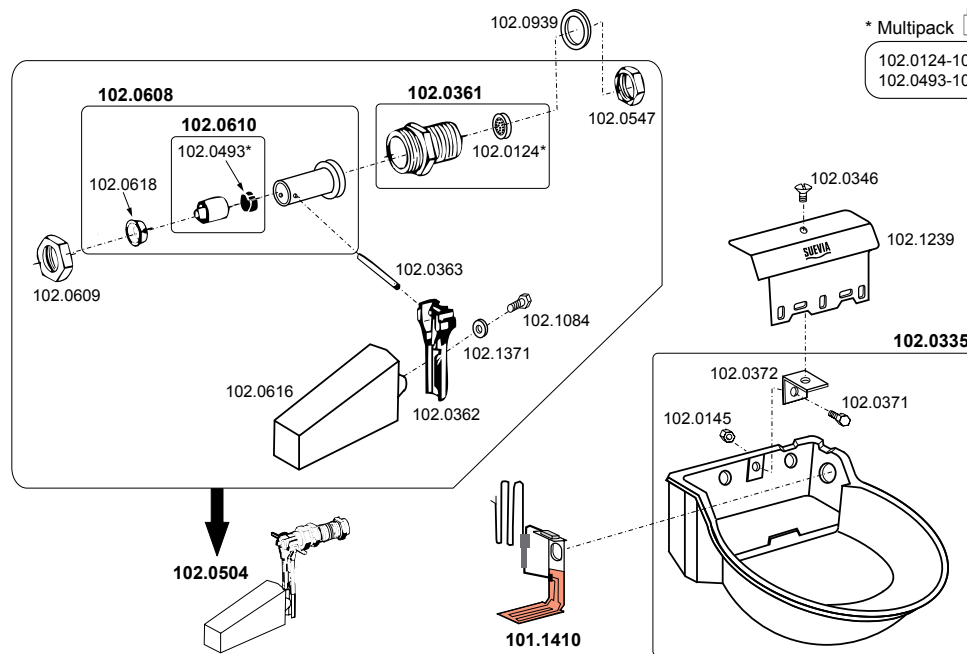
100.0131 Mod. 130P-N



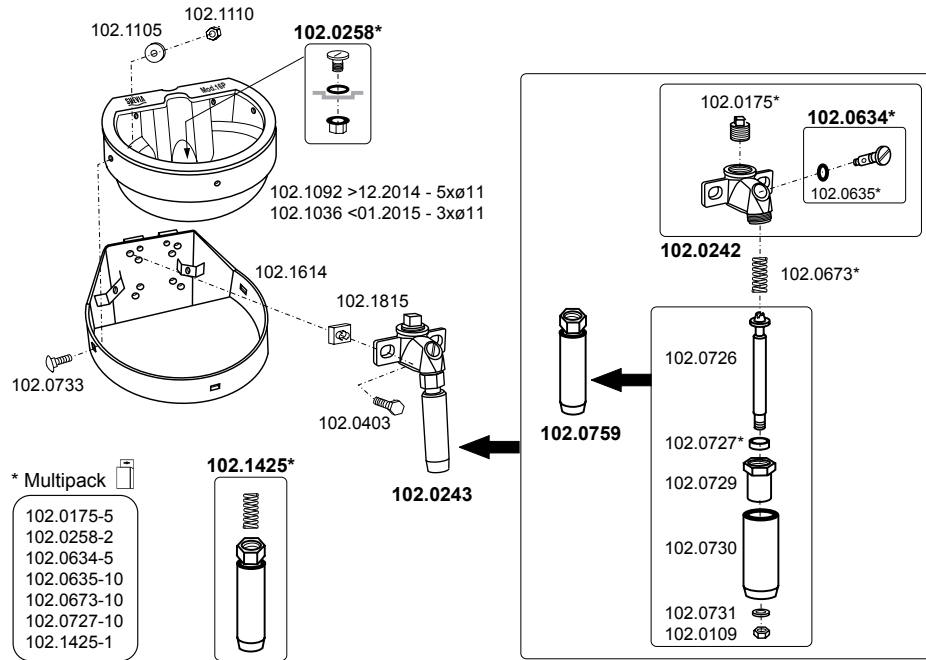
100.0340 Mod. 340



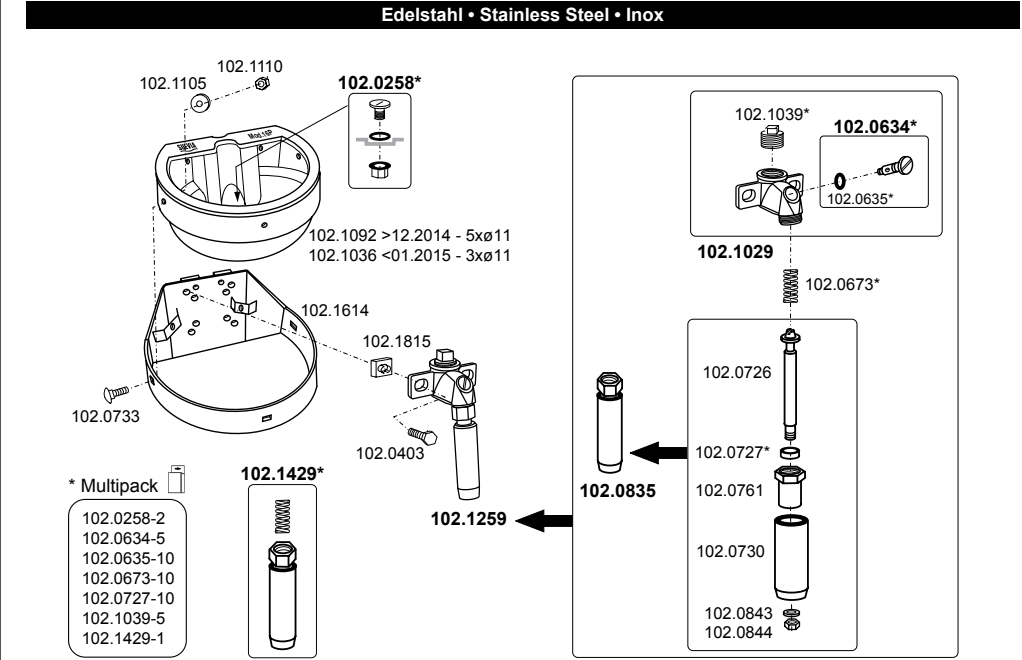
100.0033 Mod. 340-H



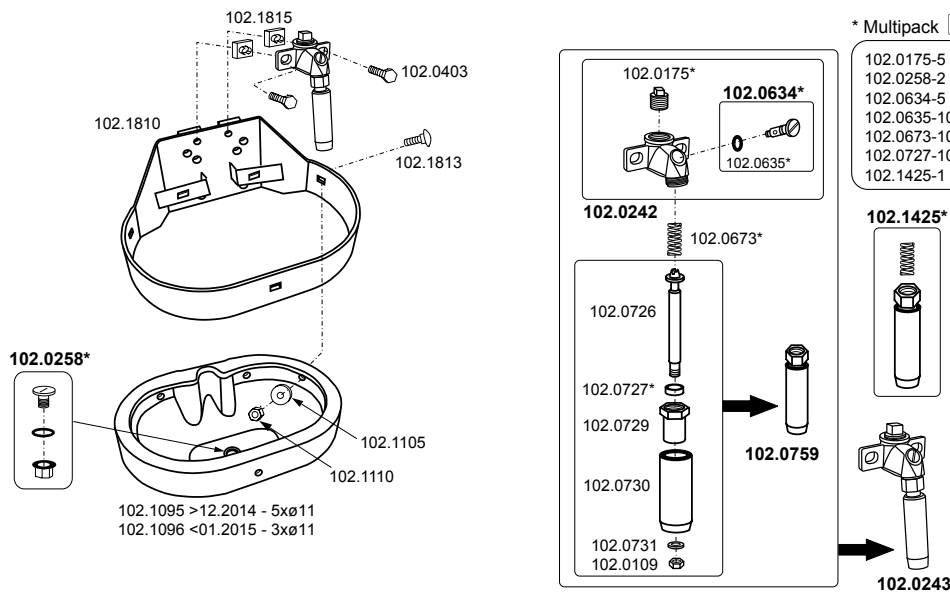
100.0160 Mod. 16P-MS½"



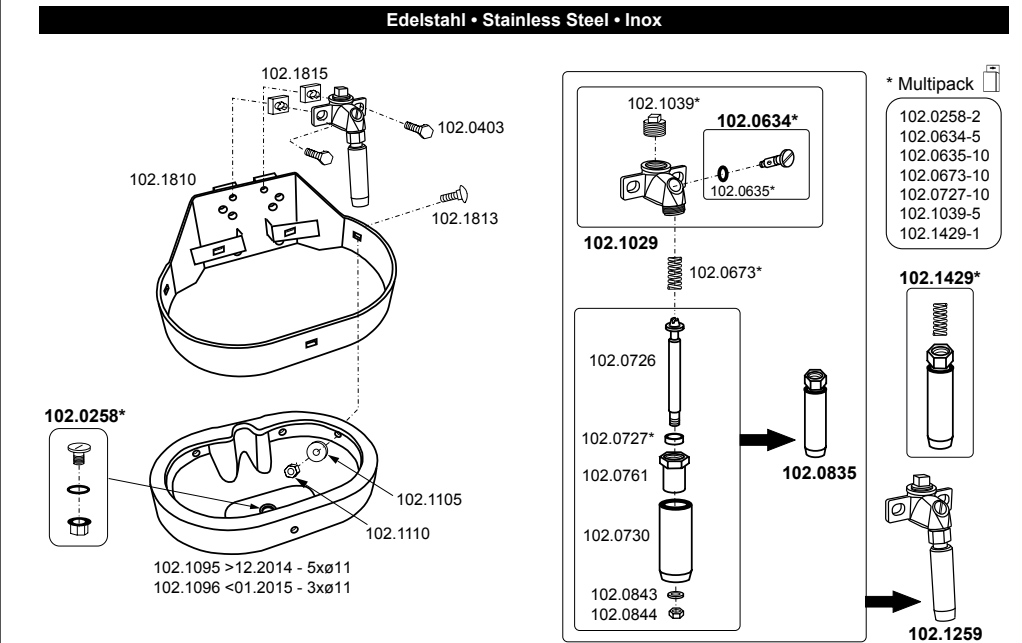
100.0169 Mod. 16P-VA¾"



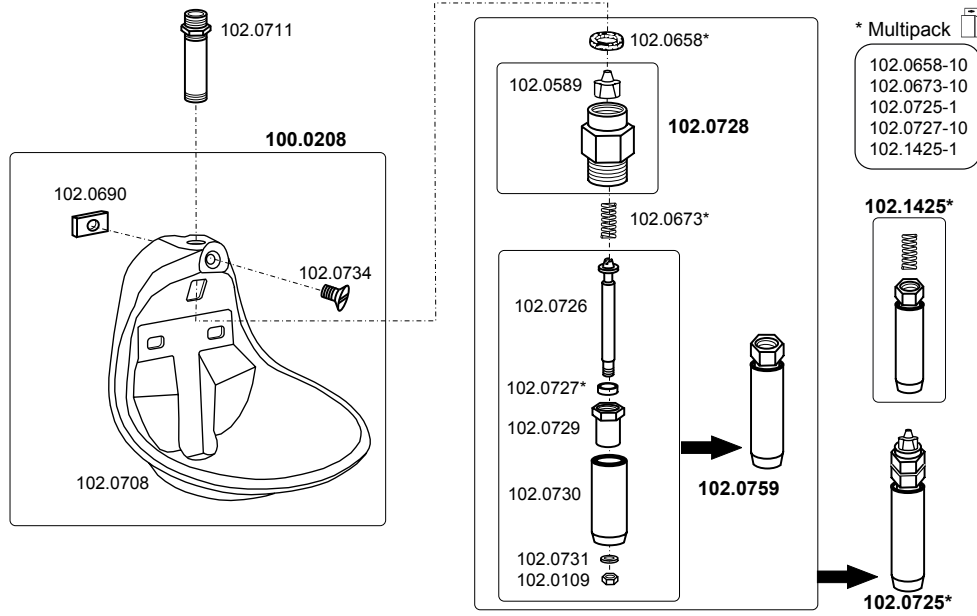
100.0018 Mod. 18P-MS½"



100.0189 Mod. 18P-VA¾"

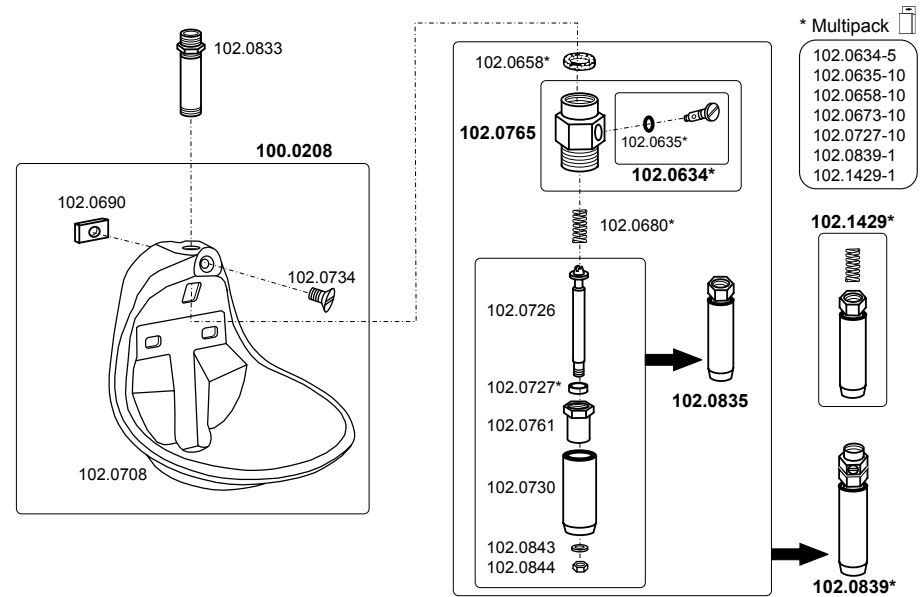


100.0020 Mod. 20-MS

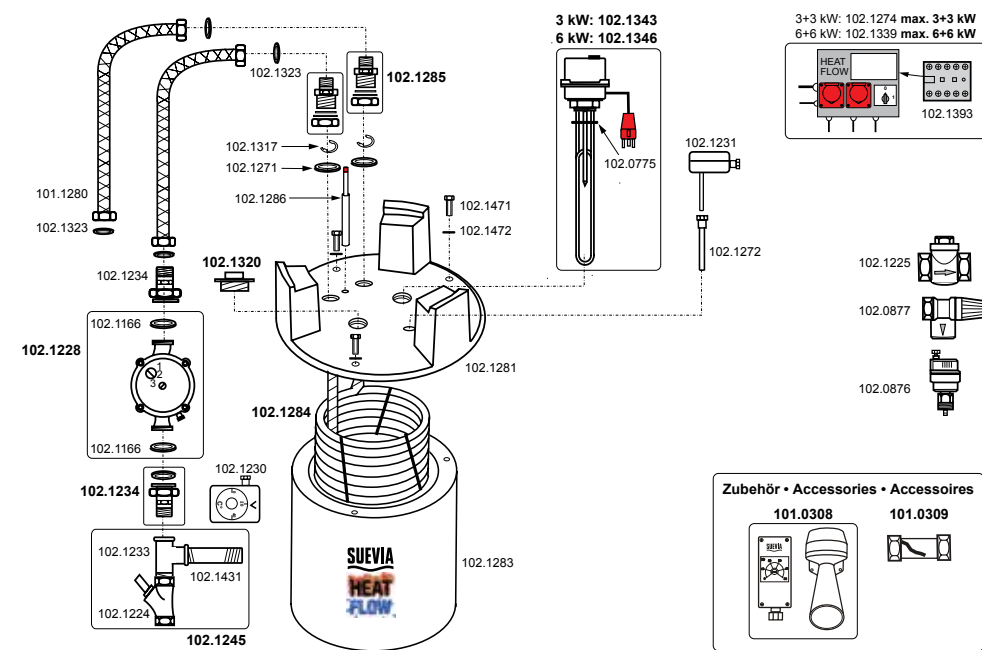


100.0209 Mod. 20-VA

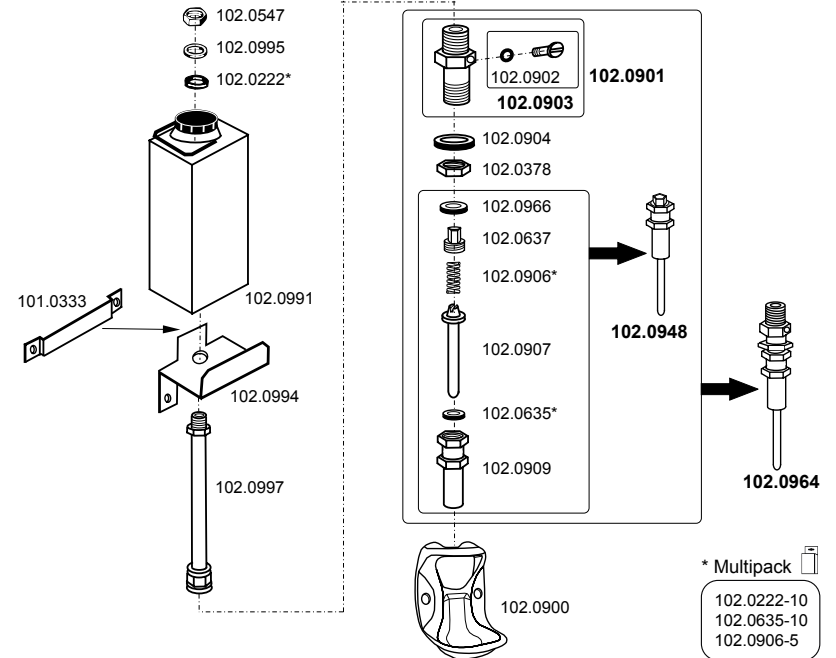
Edelstahl • Stainless Steel • Inox



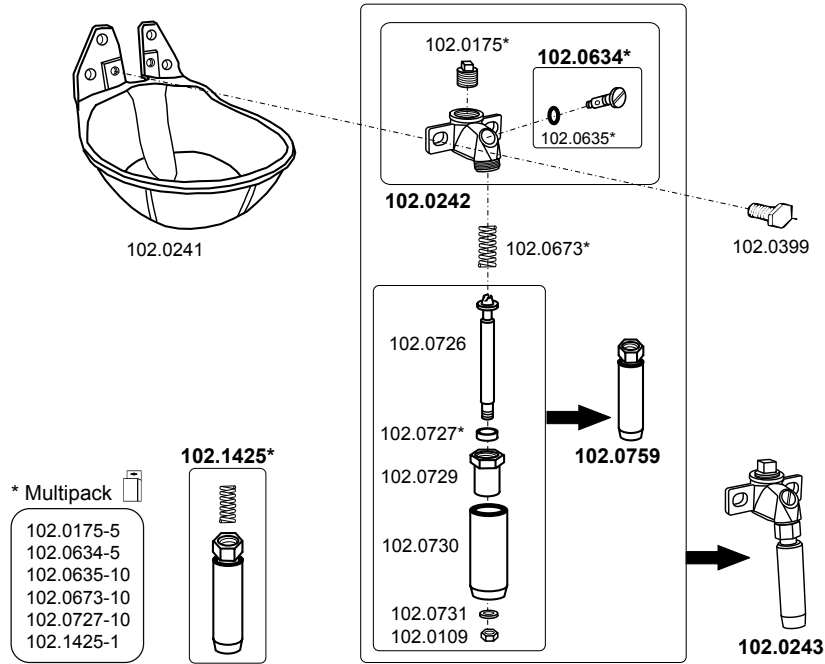
101.2203, 101.2233, 101.2206, 101.2266 HEATFFLOW



100.0099 Mod. 99

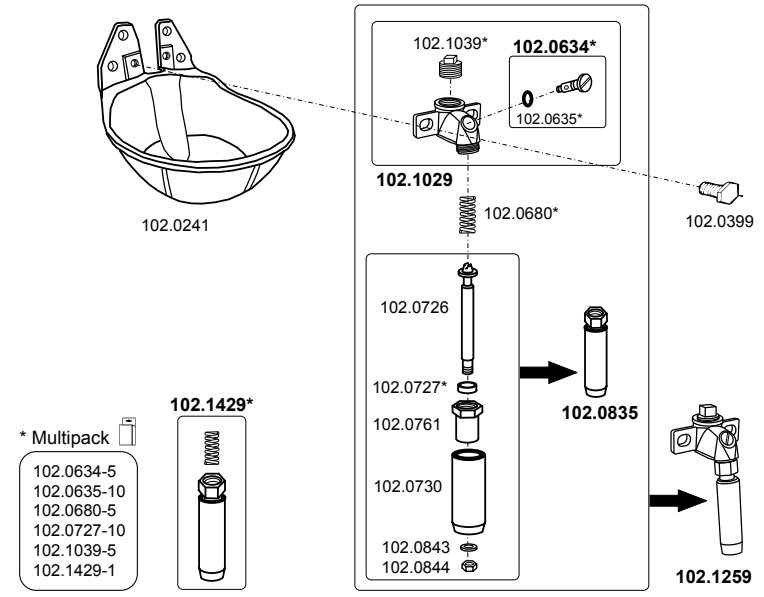


100.0250 Mod. 25R-MS½"

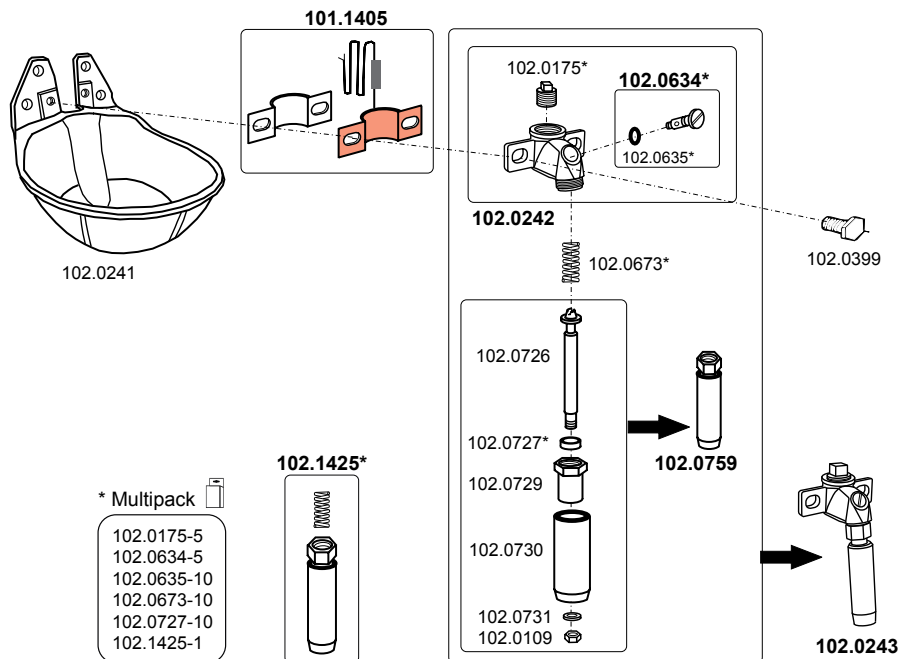


100.0259 Mod. 25R-VA¾"

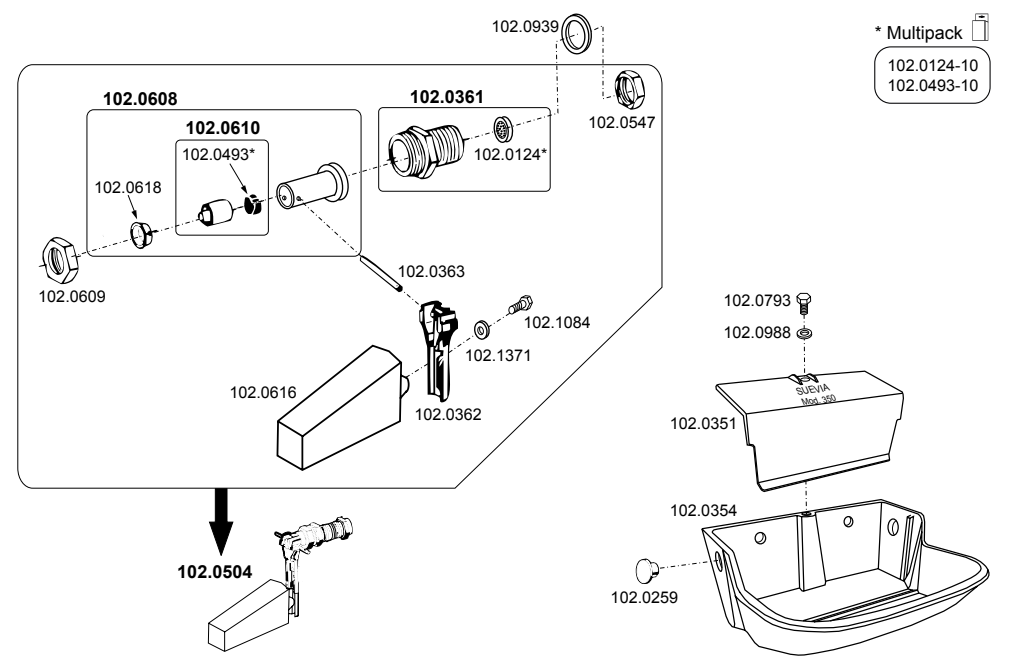
Edelstahl • Stainless Steel • Inox



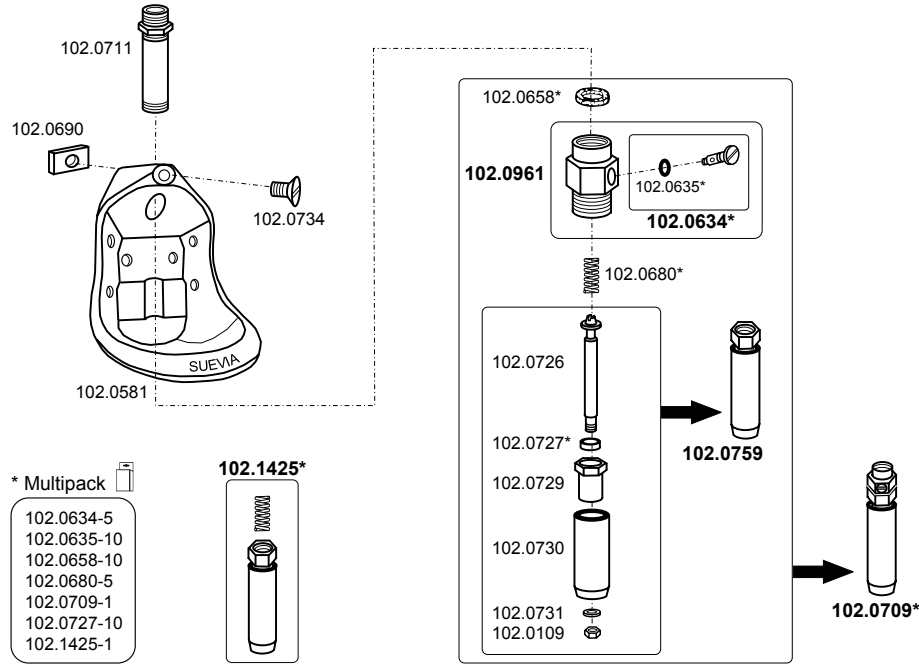
100.0032 Mod. 25R-H-MS½"



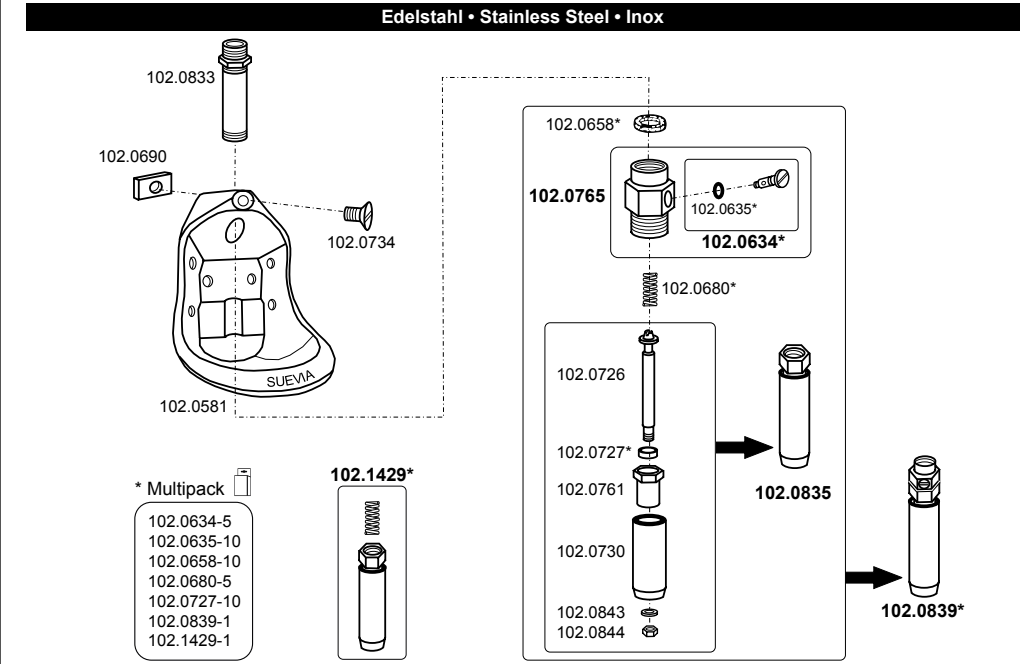
100.0350 Mod. 350



100.0370 Mod. 370-MS½"

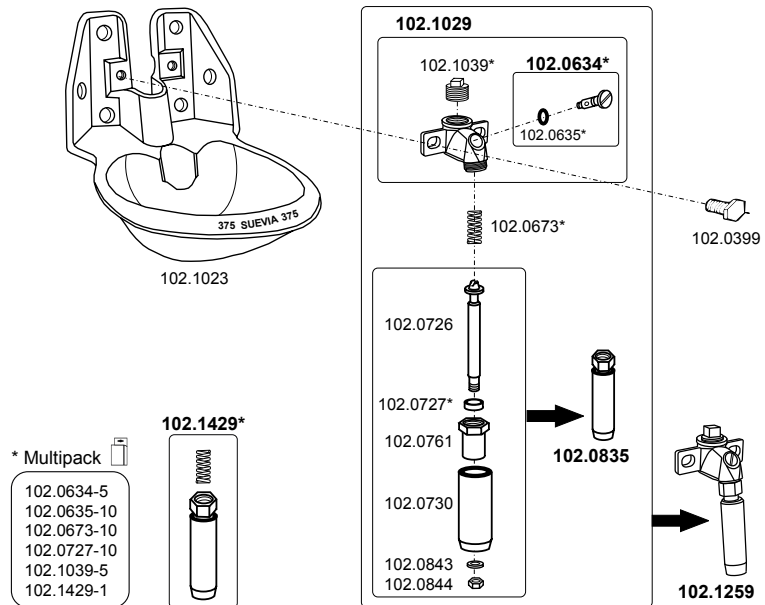


100.0379 Mod. 370-VA½"

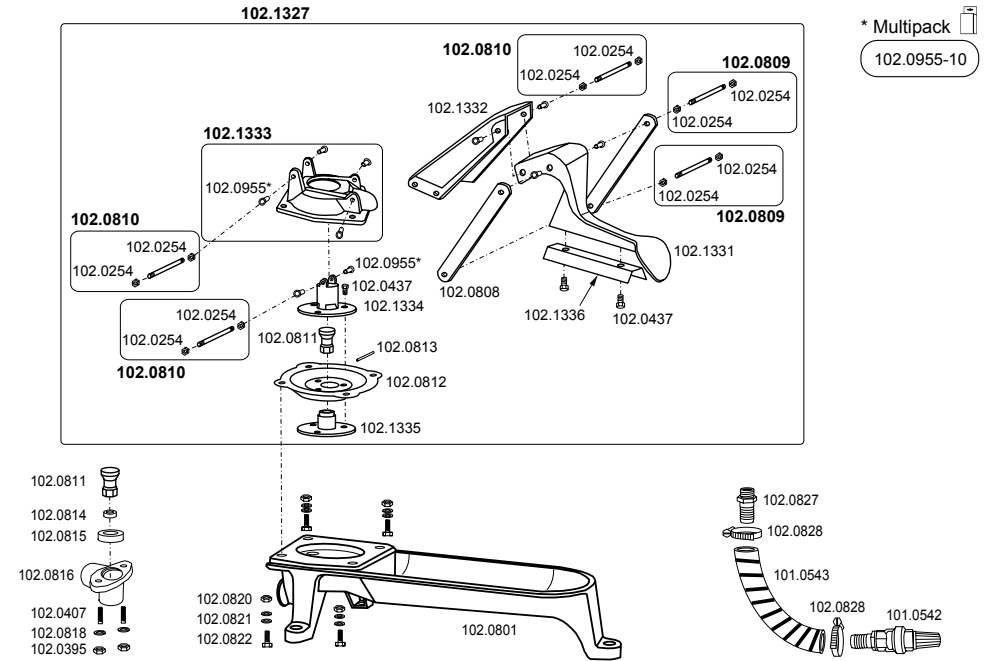


100.3759 Mod. 375-VA¾"

Edelstahl • Stainless Steel • Inox



100.0541 Mod. 541

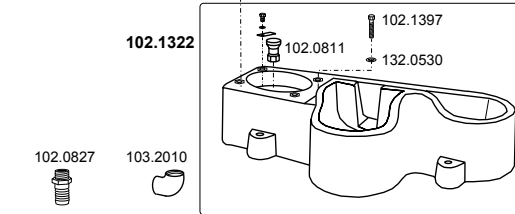
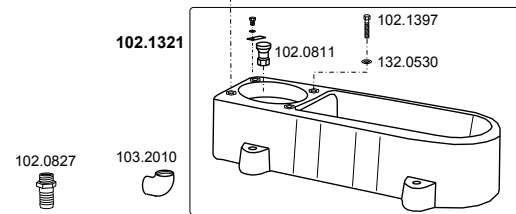
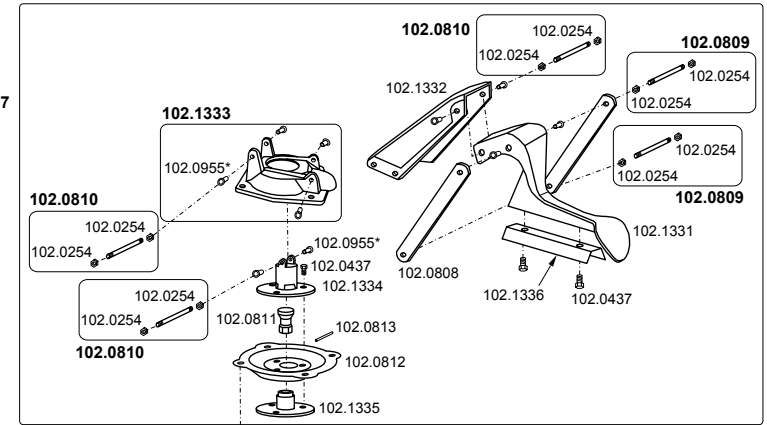
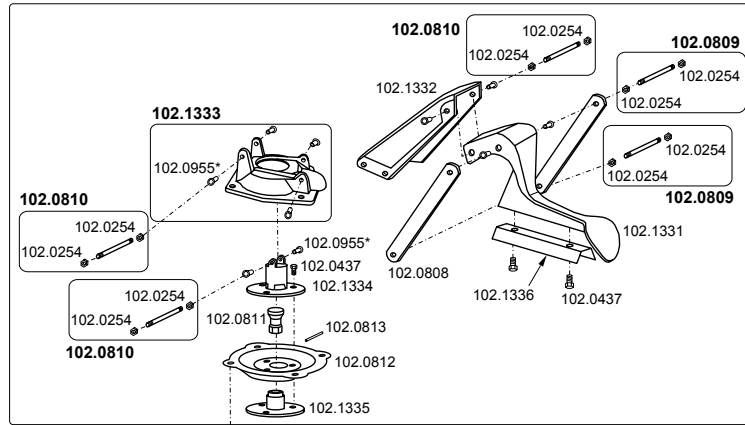


100.0545 Mod. 545-STANDARD

100.0546 Mod. 546-JUNIOR

102.1327

102.1327

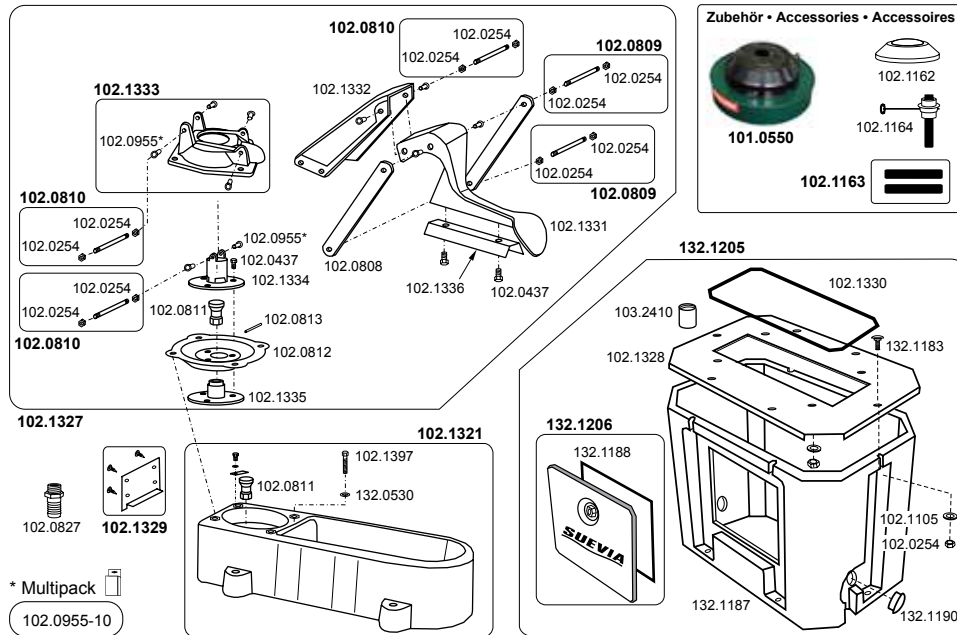


* Multipack
102.0955-10

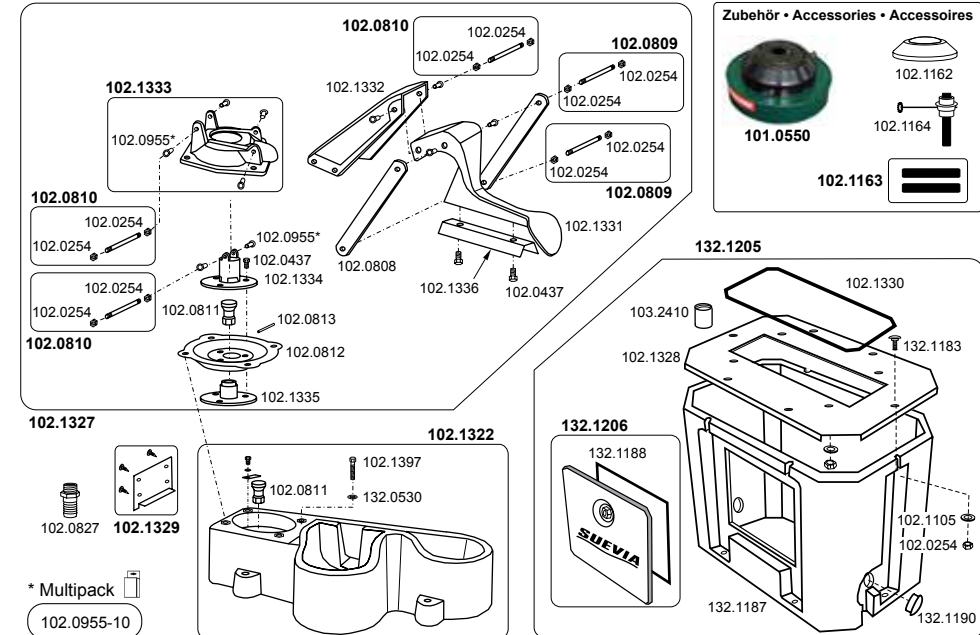
* Multipack
102.0955-10

100.0552 Mod. 552-WINTERPROOF

100.0553 Mod. 553 WINTERPROOF-JUNIOR

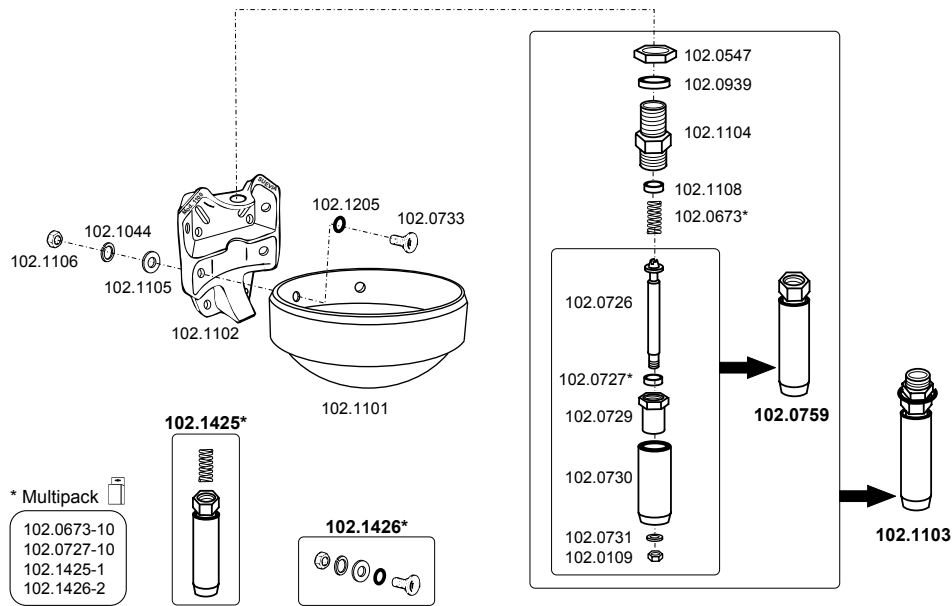


* Multipack
102.0955-10



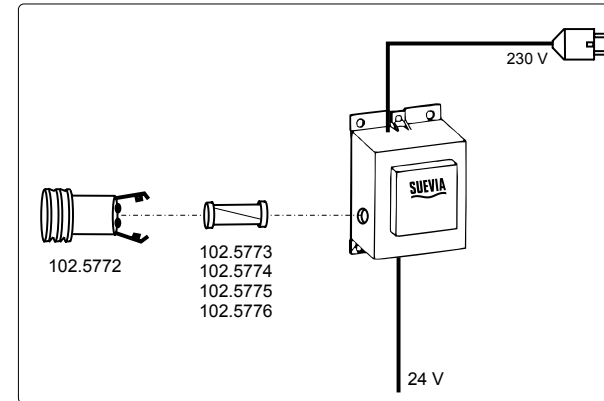
* Multipack
102.0955-10

100.1100 Mod. 1100



- * Multipack
- 102.0673-10
 - 102.0727-10
 - 102.1425-1
 - 102.1426-2

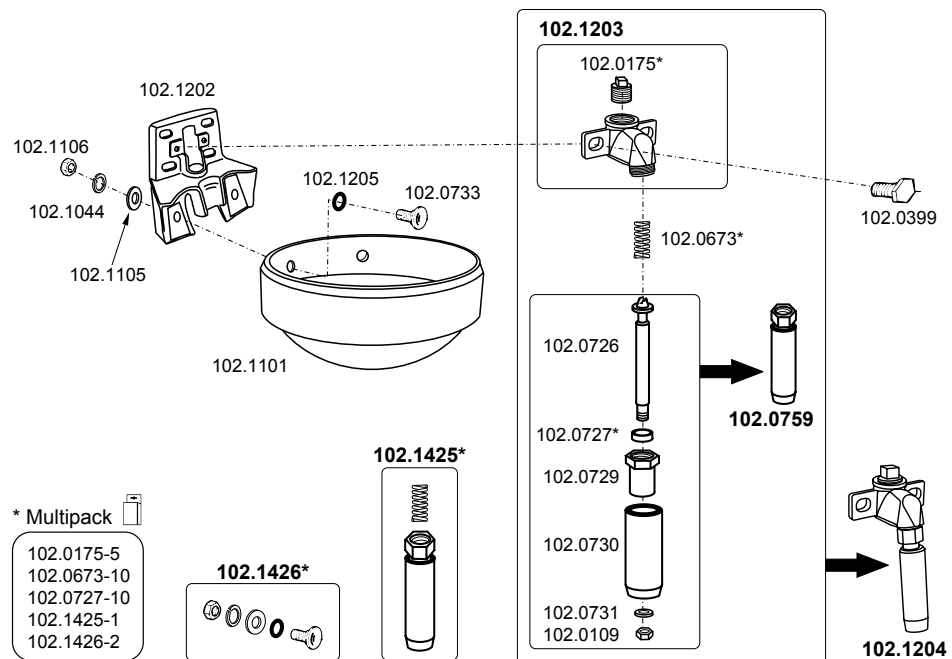
101.0322 Trafo 230/24 V 50 W, 101.0380 Trafo 230/24 V 100 W, 101.0390 Trafo 230/24 V 200 W, 101.0392 Trafo 230/24V 400 W



- 101.0322
- 101.0380
- 101.0390
- 101.0392

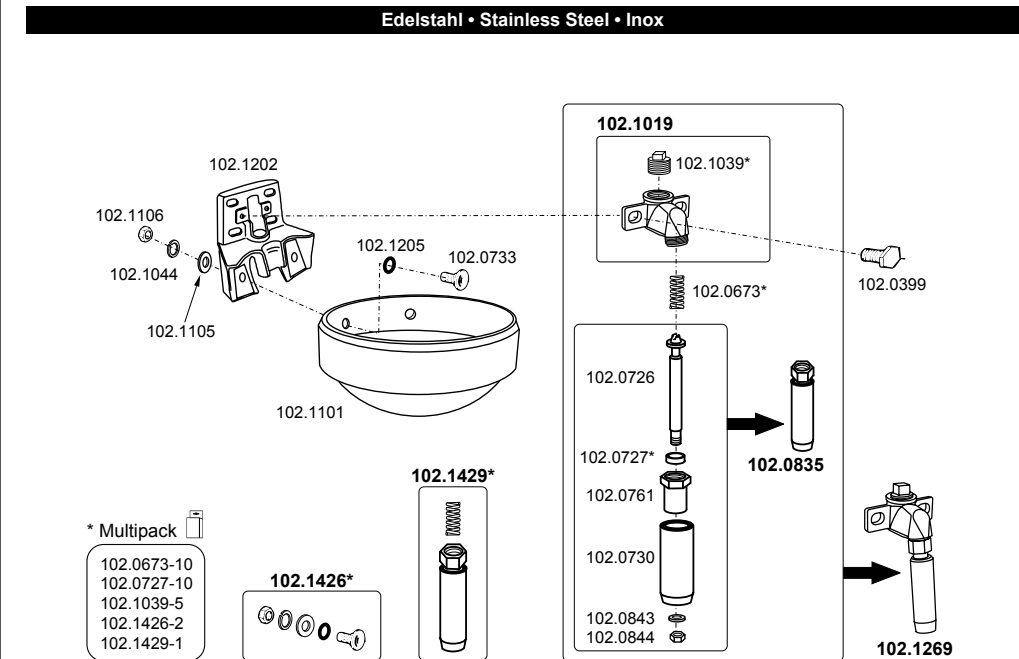
Best.-Nr. Ref. Réf. Артикул	Typ Type Désignation Тип	Sicherung Fuse Fusibles Предохранитель	Sicherungshalter Holder Titulaire Корпус предохранителя
101.0322	230/24 V, 50 W	102.5776 T 0,315 A	102.5772
101.0380	230/24 V, 100 W	102.5773 T 0,63 A	102.5772
101.0390	230/24 V, 200 W	102.5774 T 1,6 A	102.5772
101.0392	230/24 V, 400 W	102.5775 T 2,5 A	102.5772

100.1200 Mod. 1200-MS½"



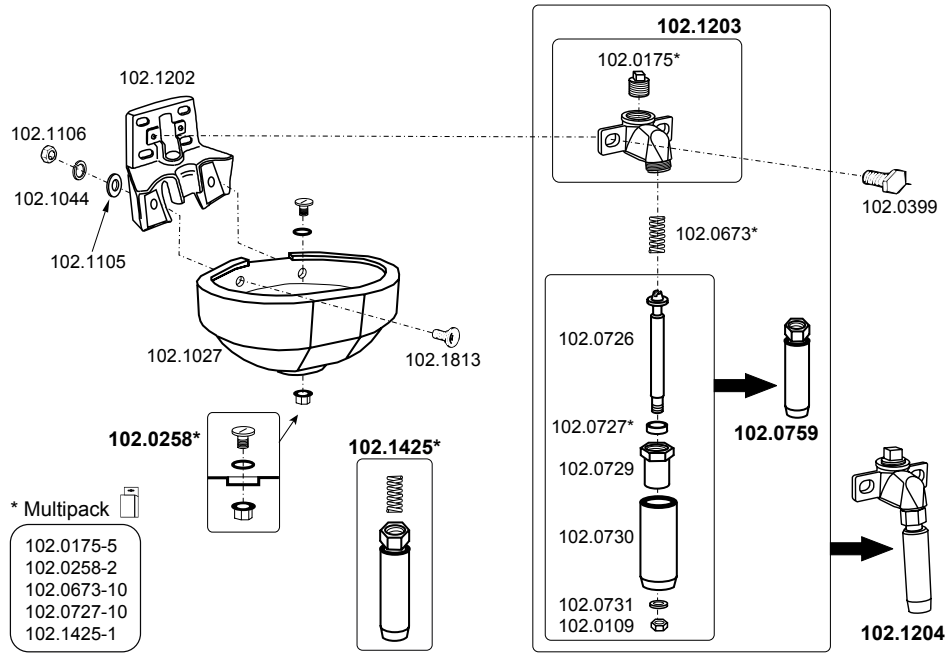
- * Multipack
- 102.0175-5
 - 102.0673-10
 - 102.0727-10
 - 102.1425-1
 - 102.1426-2

100.1209 Mod. 1200-VA¾"

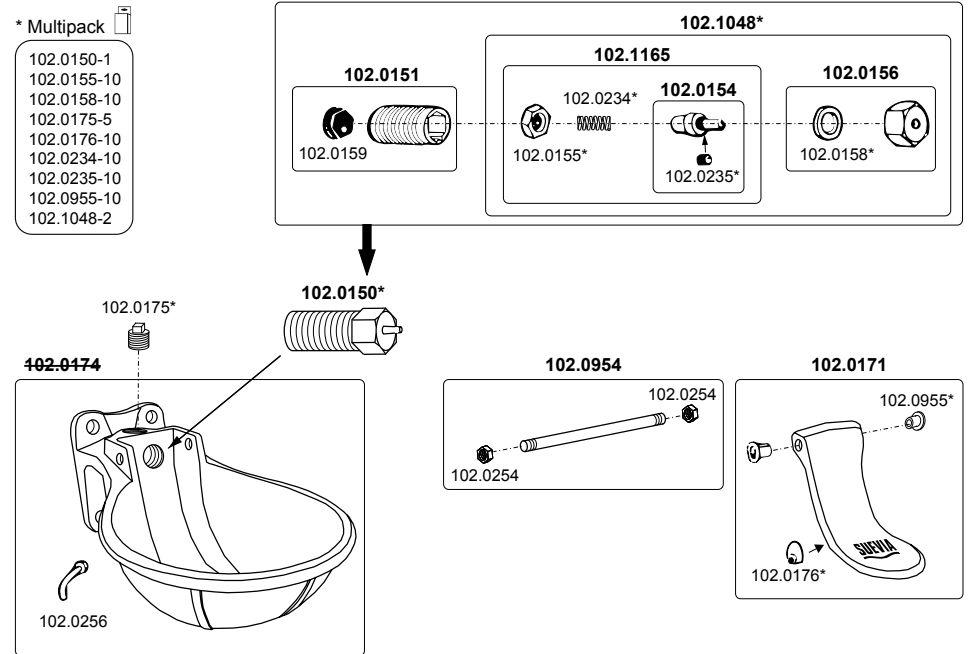


- * Multipack
- 102.0673-10
 - 102.0727-10
 - 102.1039-5
 - 102.1426-2
 - 102.1429-1

100.1210 Mod. 1200P-MS½"

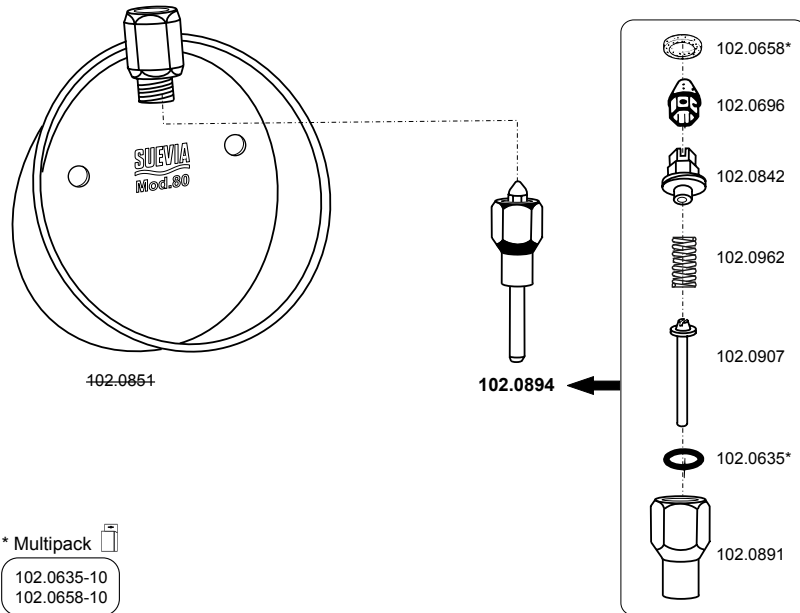


100.0015 Mod. 15



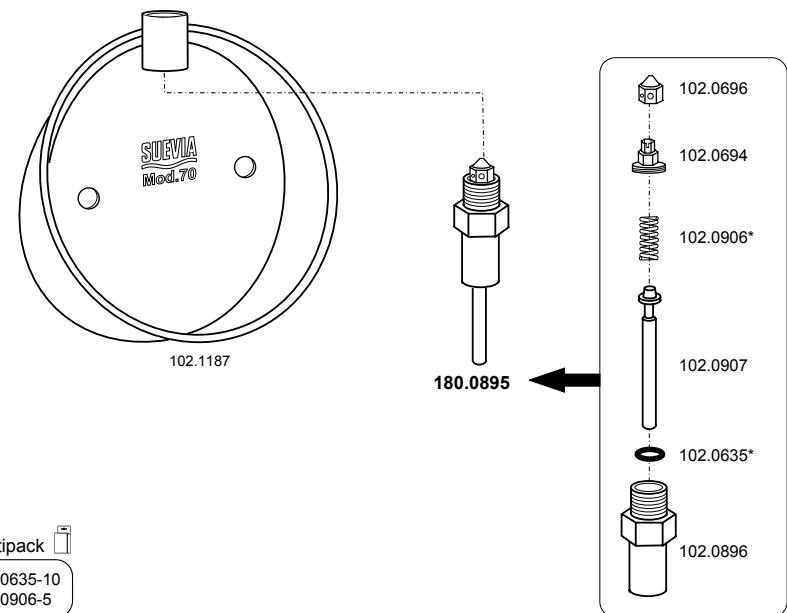
100.0809 Mod. 80

Edelstahl • Stainless Steel • Inox



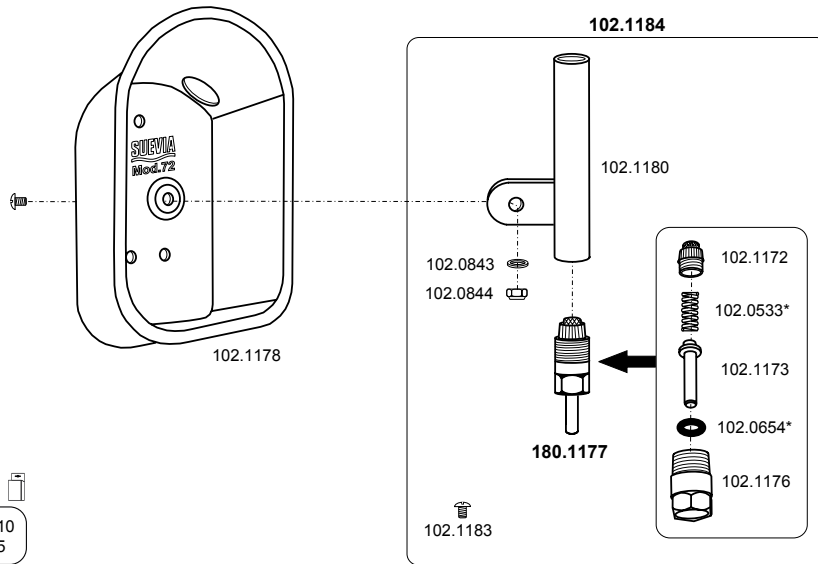
100.0709 Mod. 70


Edelstahl • Stainless Steel • Inox



100.0728 Mod. 72 schräg

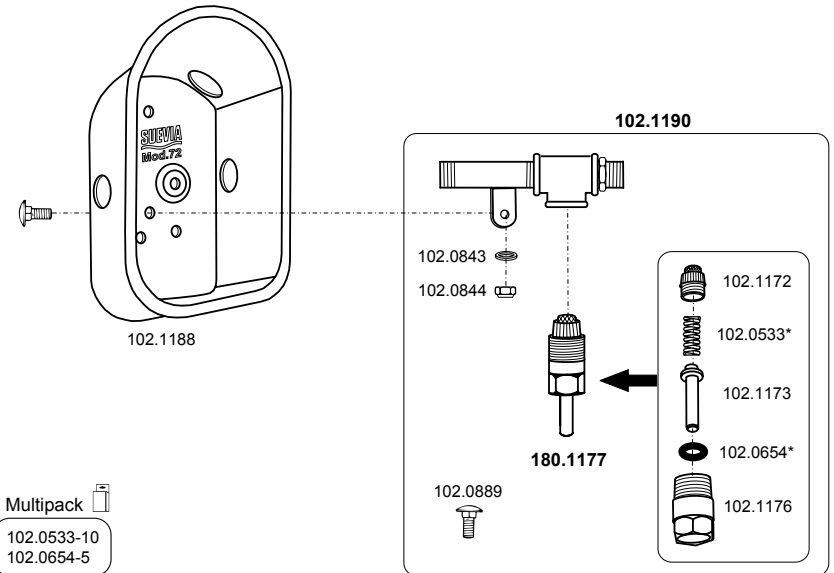
Edelstahl • Stainless Steel • Inox




* Multipack 
102.0533-10
102.0654-5

100.0727 Mod. 72U schräg

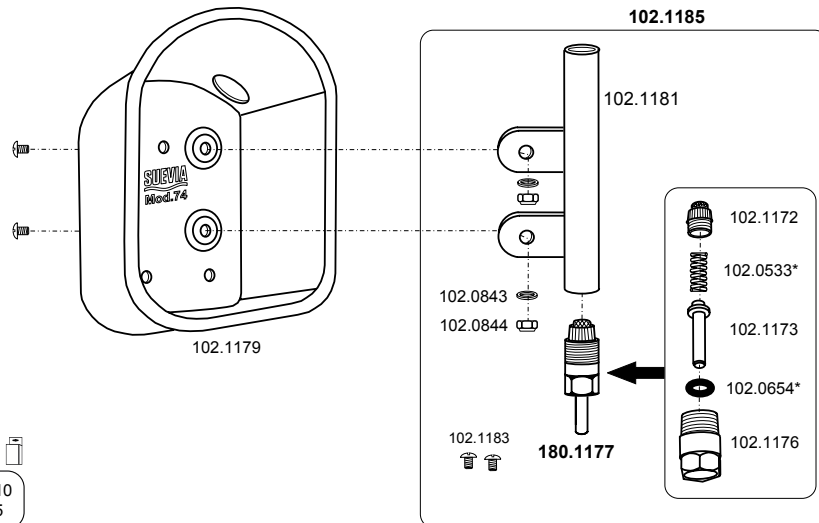
Edelstahl • Stainless Steel • Inox




* Multipack 
102.0533-10
102.0654-5

100.0748 Mod. 74 schräg

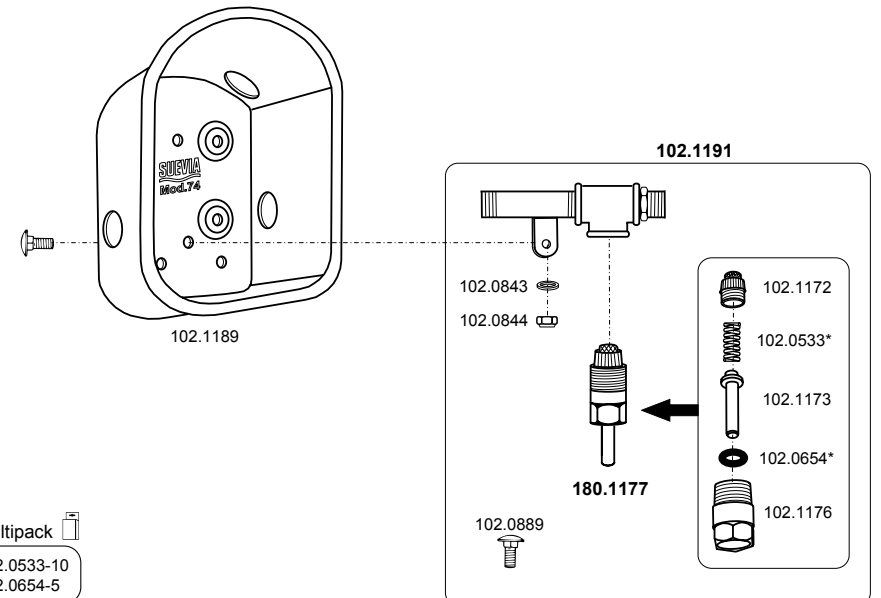
Edelstahl • Stainless Steel • Inox




* Multipack 
102.0533-10
102.0654-5

100.0747 Mod. 74U schräg

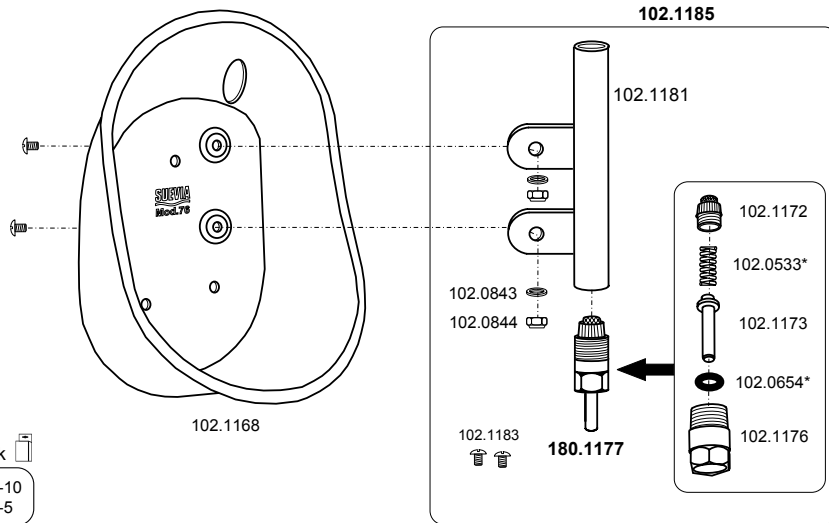
Edelstahl • Stainless Steel • Inox



* Multipack 
102.0533-10
102.0654-5

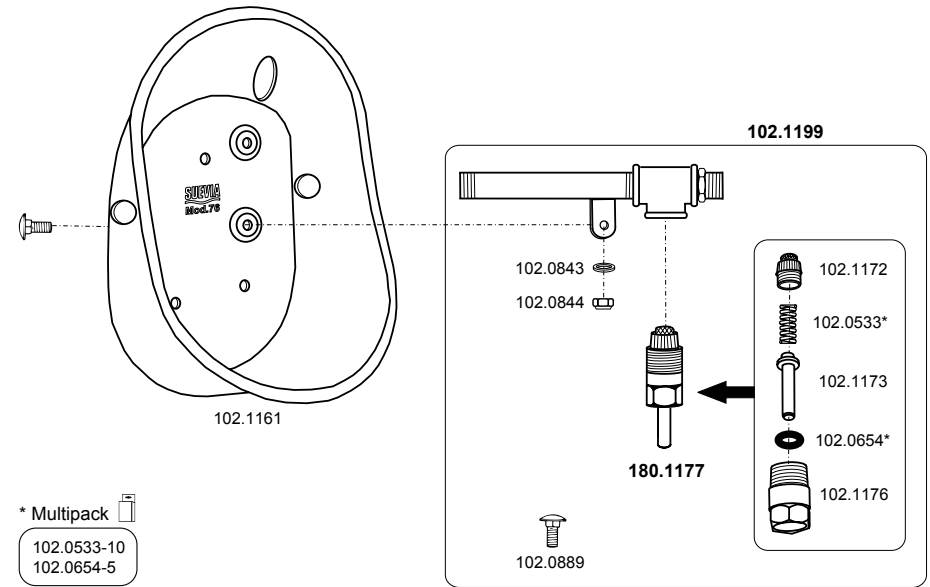
100.0768 Mod. 76

Edelstahl • Stainless Steel • Inox



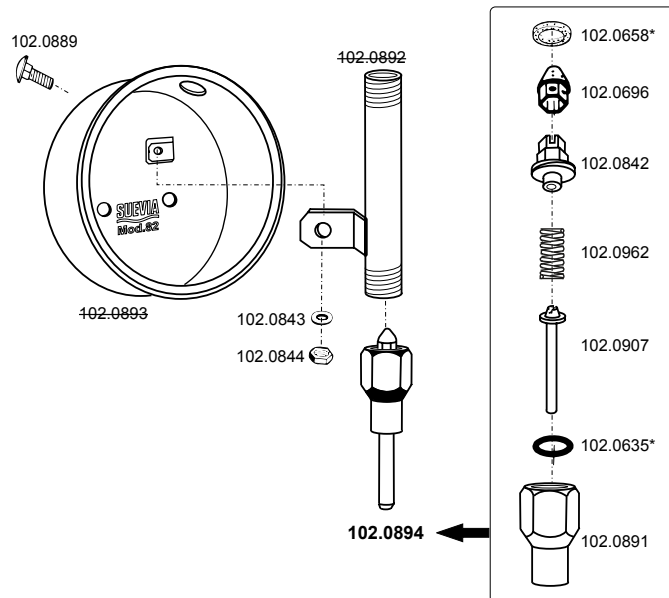
100.0767 Mod. 76U

Edelstahl • Stainless Steel • Inox



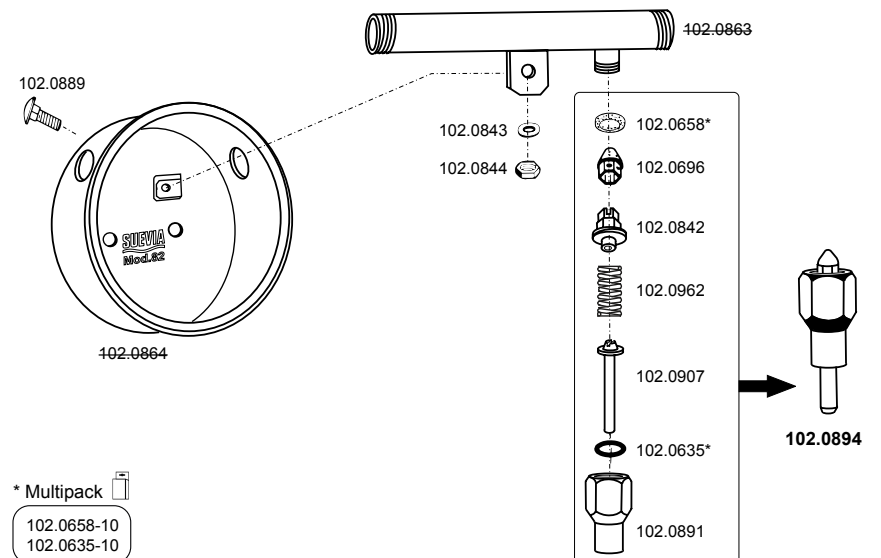
100.0829 Mod. 82

Edelstahl • Stainless Steel • Inox



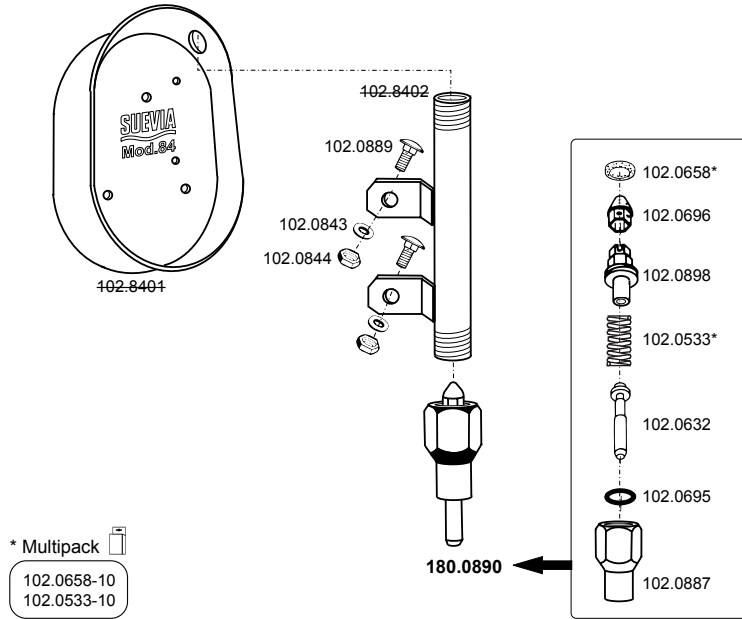
100.2829 Mod. 82U

Edelstahl • Stainless Steel • Inox



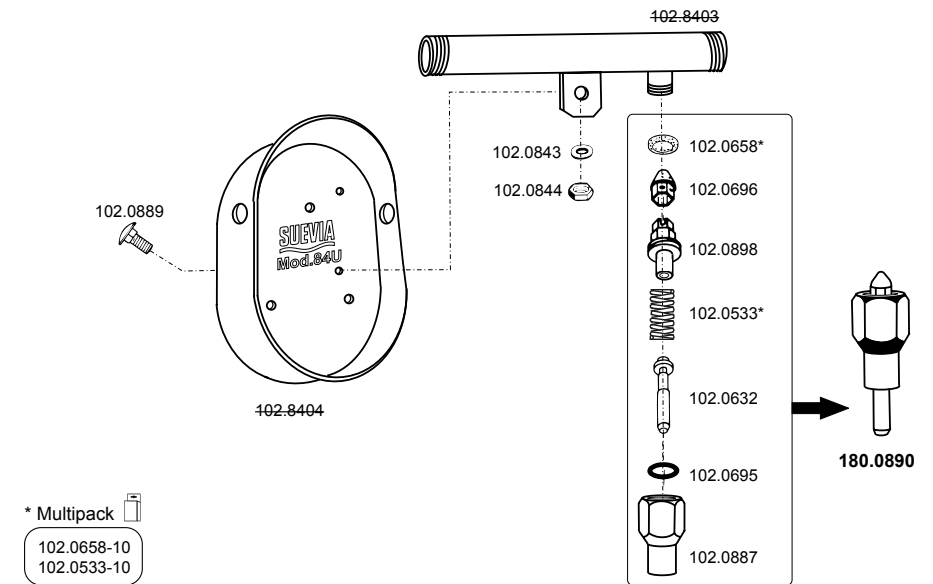
100.0849 Mod. 84 (nicht mehr lieferbar)

Edelstahl • Stainless Steel • Inox



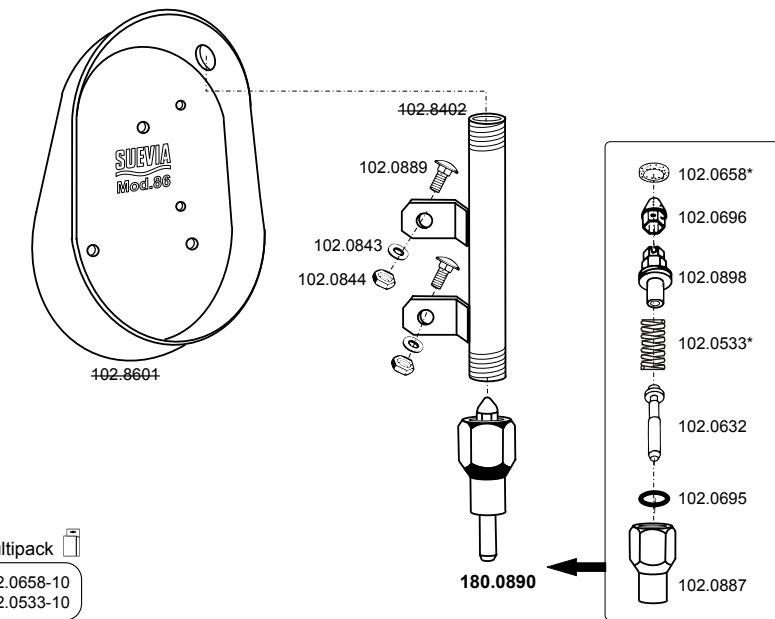
100.2849 Mod. 84U (nicht mehr lieferbar)

Edelstahl • Stainless Steel • Inox



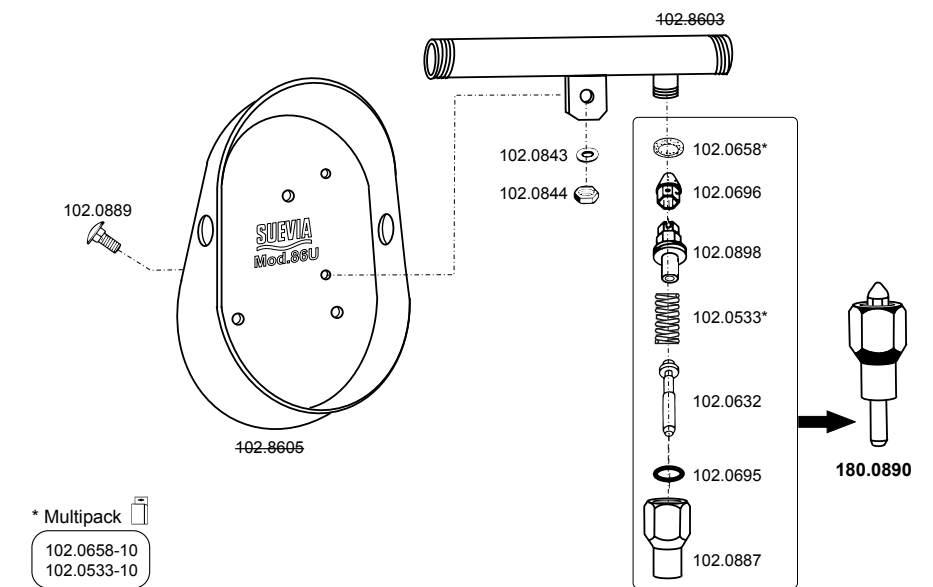
100.0869 Mod. 86 (nicht mehr lieferbar)

Edelstahl • Stainless Steel • Inox




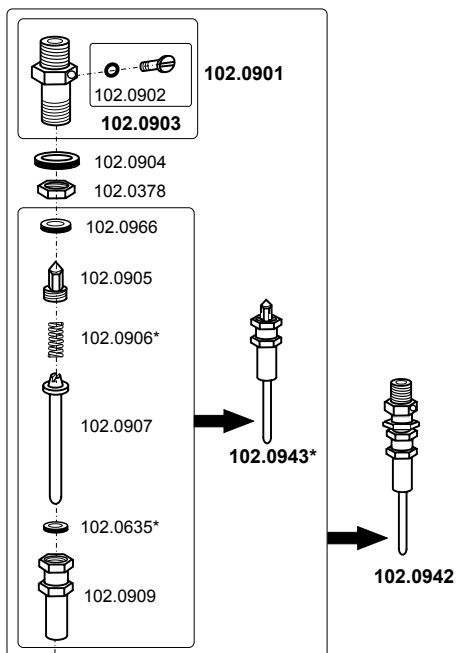
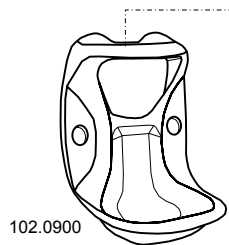
100.2869 Mod. 86U (nicht mehr lieferbar)

Edelstahl • Stainless Steel • Inox




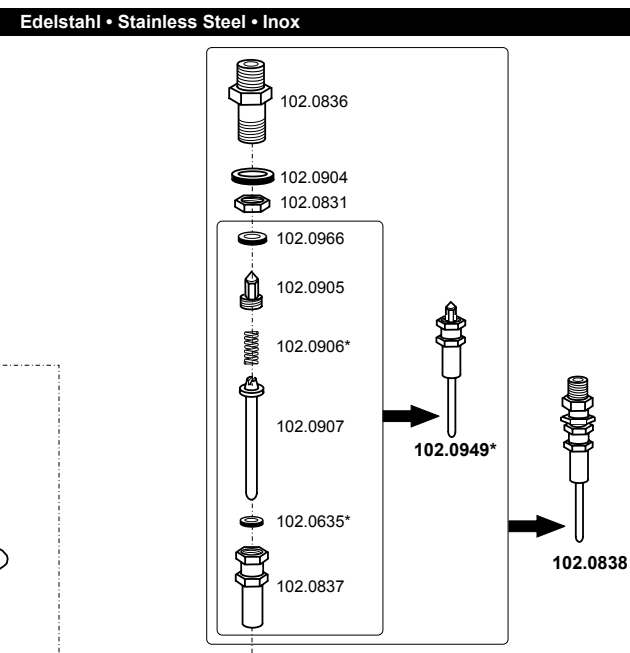
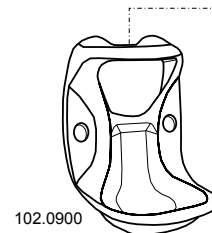
100.0090 Mod. 90-MS

* Multipack 
 102.0635-10
 102.0906-5
 102.0943-1




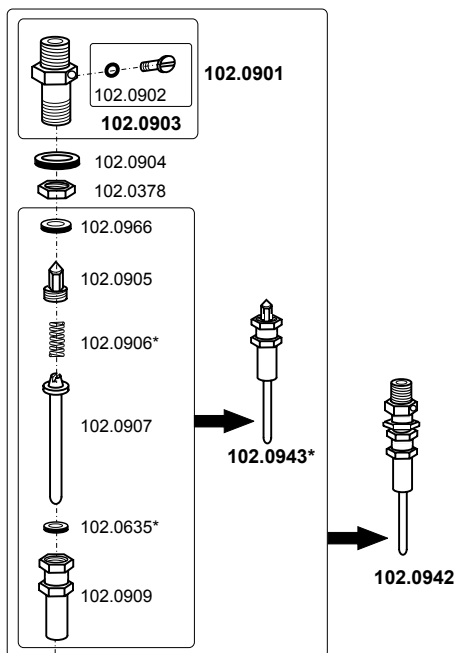
100.0909 Mod. 90-VA

* Multipack 
 102.0635-10
 102.0906-5
 102.0949-1




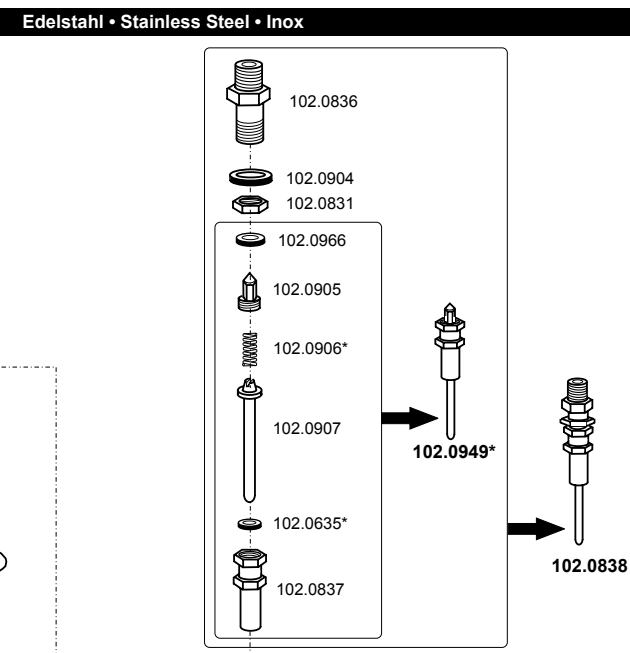
100.0140 Mod. 140P-MS

* Multipack 
 102.0635-10
 102.0906-5
 102.0943-1

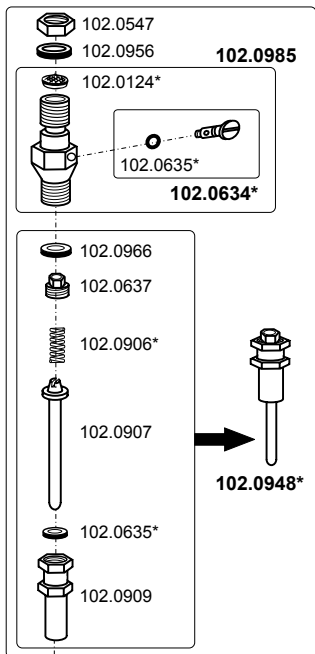



100.0149 Mod. 140P-VA

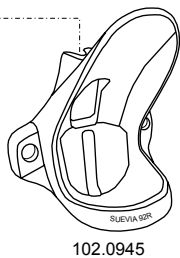
* Multipack 
 102.0635-10
 102.0906-5
 102.0949-1



100.0920 Mod. 92R-MS

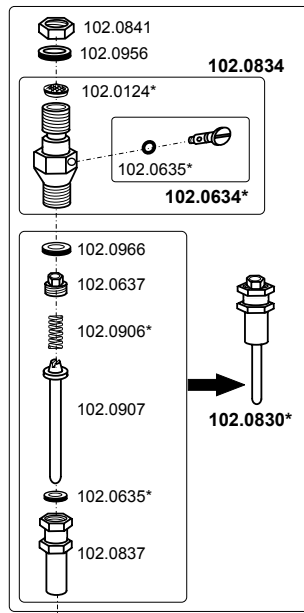



* Multipack 
 102.0124-10
 102.0634-5
 102.0635-10
 102.0906-5
 102.0948-1

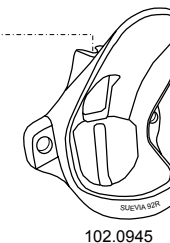


100.0929 Mod. 92R-VA

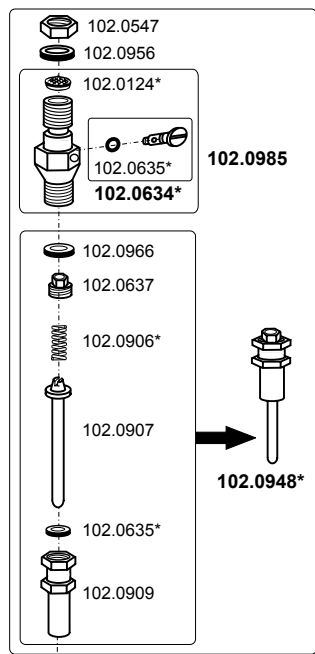
Edelstahl • Stainless Steel • Inox




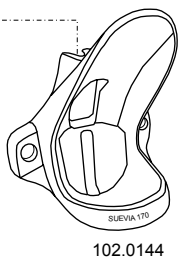
* Multipack 
 102.0124-10
 102.0634-5
 102.0635-10
 102.0830-1
 102.0906-5



100.0170 Mod. 170P-MS

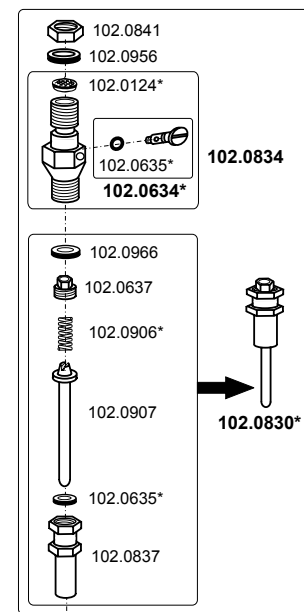



* Multipack 
 102.0124-10
 102.0634-5
 102.0635-10
 102.0906-5
 102.0948-1

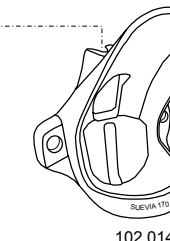


100.0179 Mod. 170P-VA

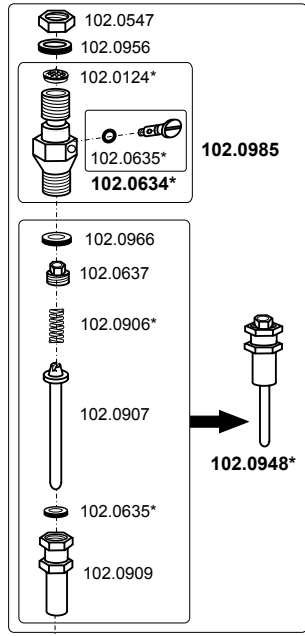
Edelstahl • Stainless Steel • Inox




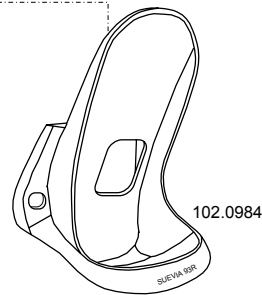
* Multipack 
 102.0124-10
 102.0634-5
 102.0635-10
 102.0830-1
 102.0906-5



100.0093 Mod. 93-MS

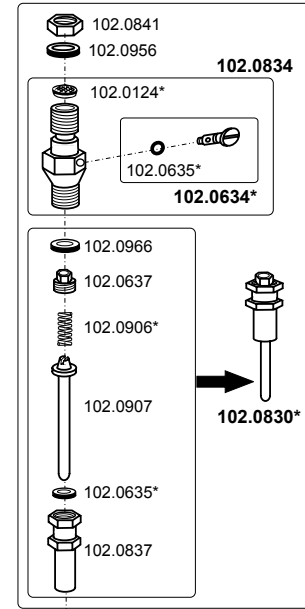



- * Multipack 
- 102.0124-10
 - 102.0634-5
 - 102.0635-10
 - 102.0906-5
 - 102.0948-1

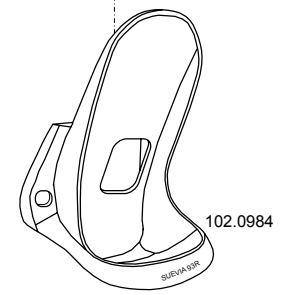


100.0939 Mod. 93-VA

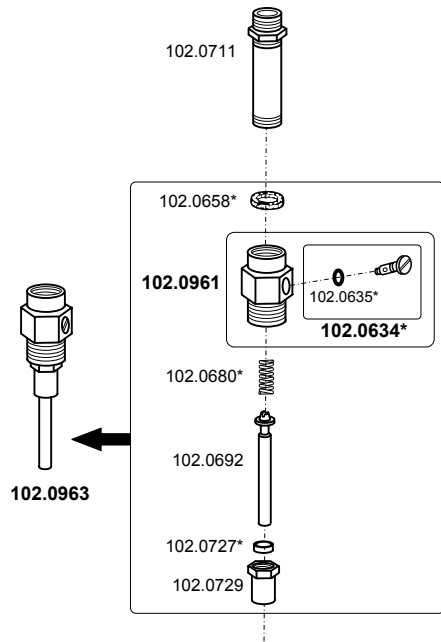
Edelstahl • Stainless Steel • Inox




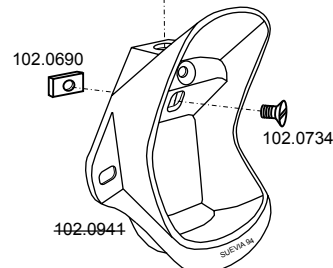
- * Multipack 
- 102.0124-10
 - 102.0634-5
 - 102.0635-10
 - 102.0830-1
 - 102.0906-5



100.0094 Mod. 94-MS (nicht mehr lieferbar)

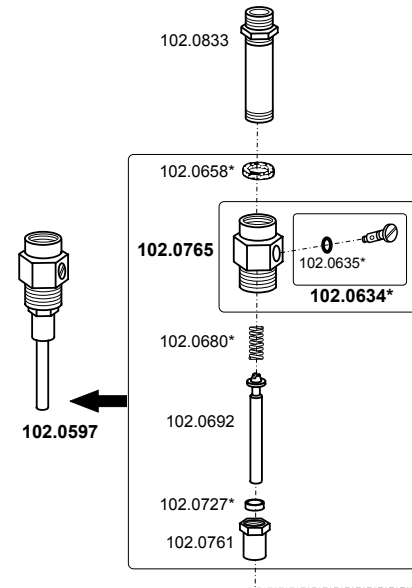



- * Multipack 
- 102.0634-5
 - 102.0635-10
 - 102.0658-10
 - 102.0680-5
 - 102.0727-10

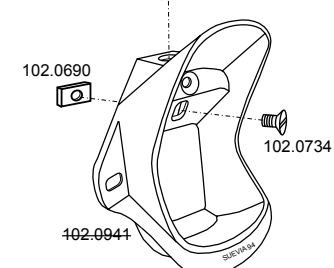


100.0949 Mod. 94-VA (nicht mehr lieferbar)

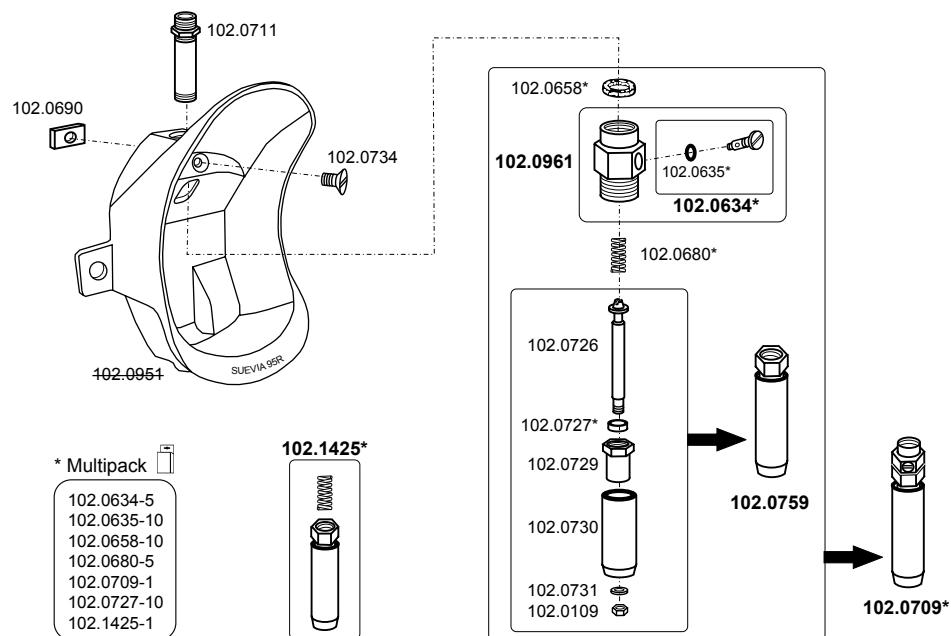
Edelstahl • Stainless Steel • Inox



- * Multipack 
- 102.0634-5
 - 102.0635-10
 - 102.0658-10
 - 102.0680-5
 - 102.0727-10

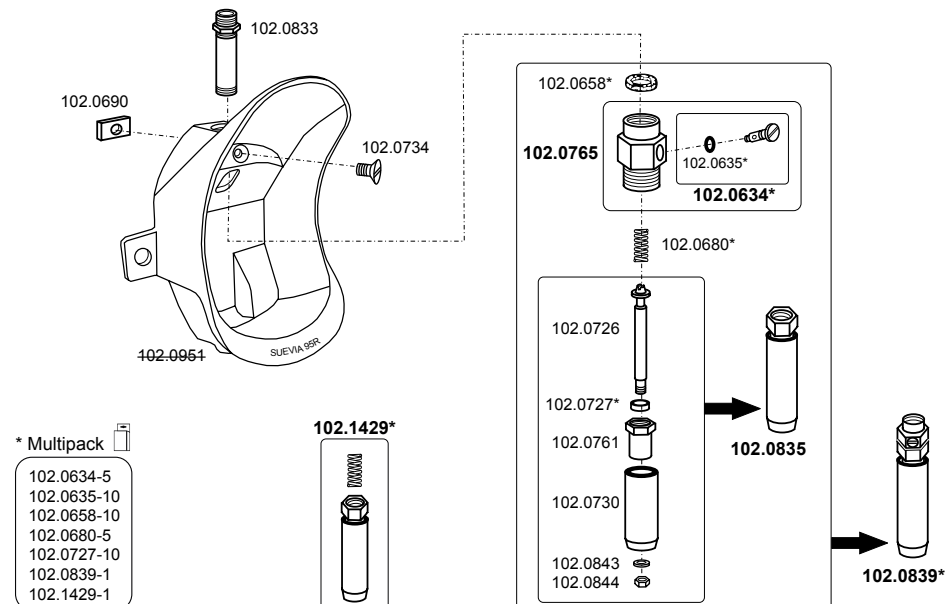


100.0950 Mod. 95R-MS (nicht mehr lieferbar)

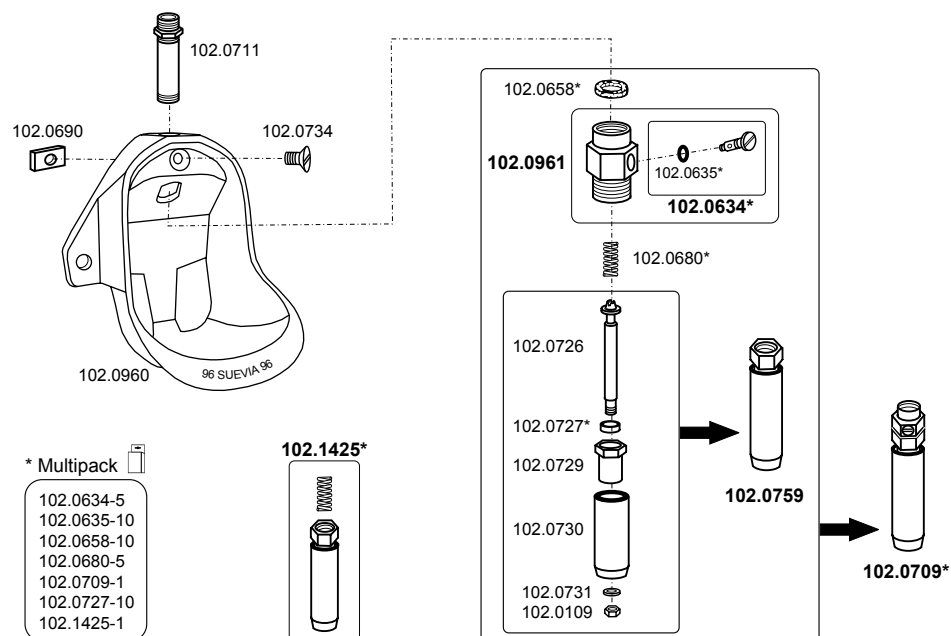


100.0959 Mod. 95R-VA (nicht mehr lieferbar)

Edelstahl • Stainless Steel • Inox

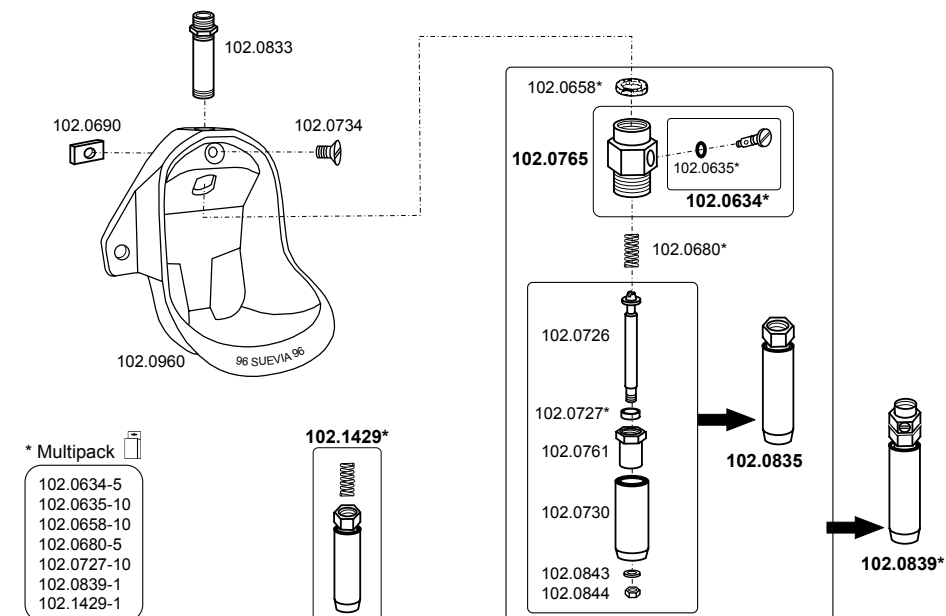


100.0096 Mod. 96-MS

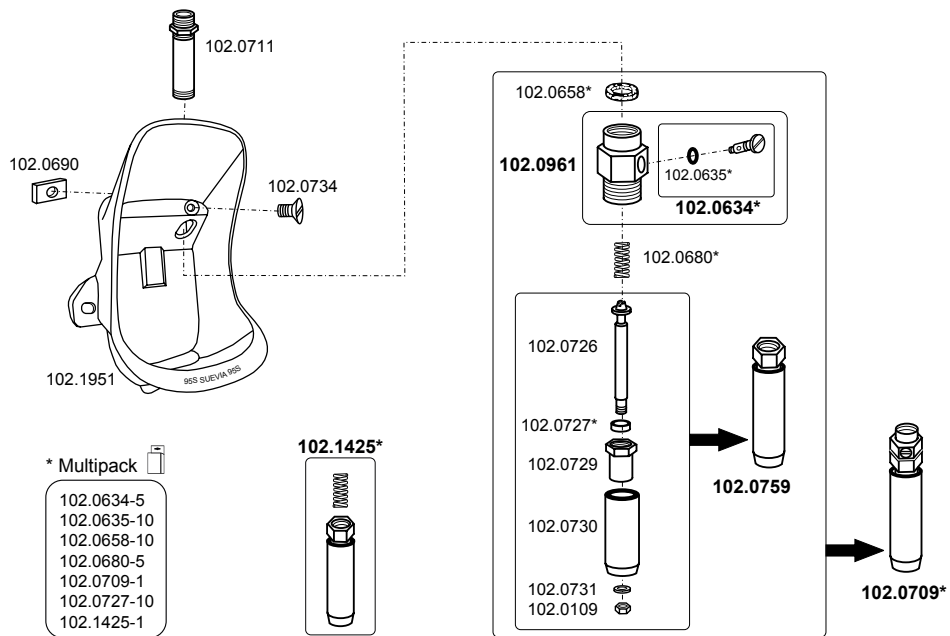


100.0969 Mod. 96-VA

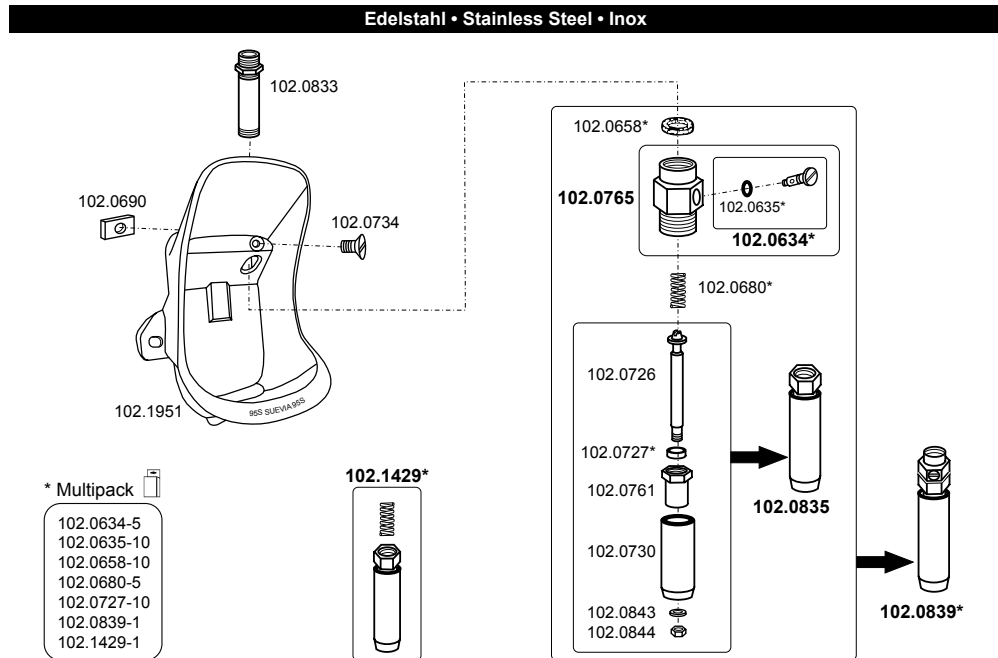
Edelstahl • Stainless Steel • Inox



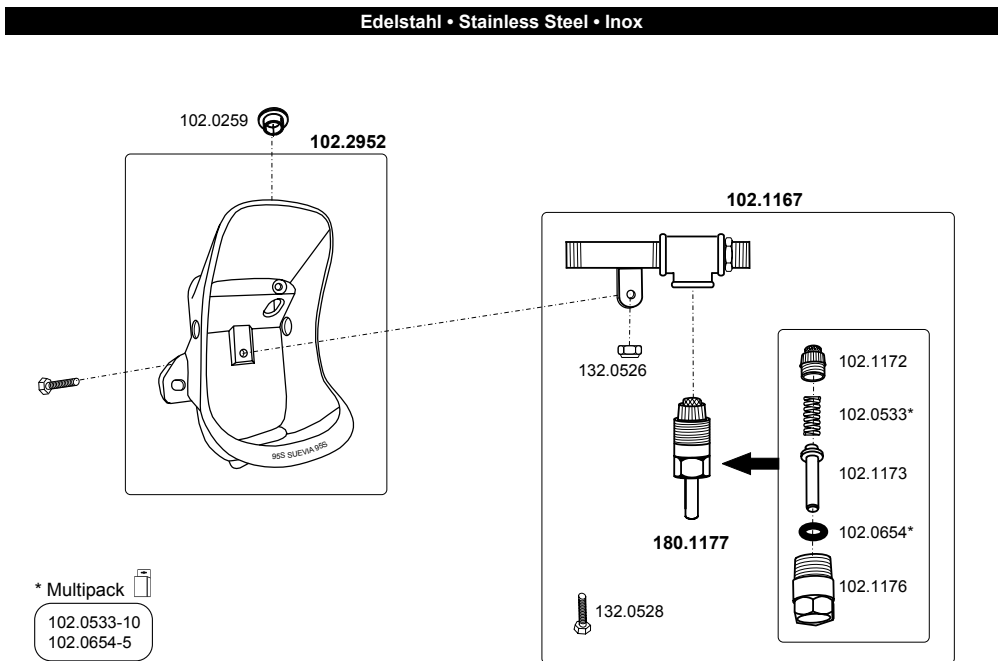
100.1950 Mod. 95S-MS



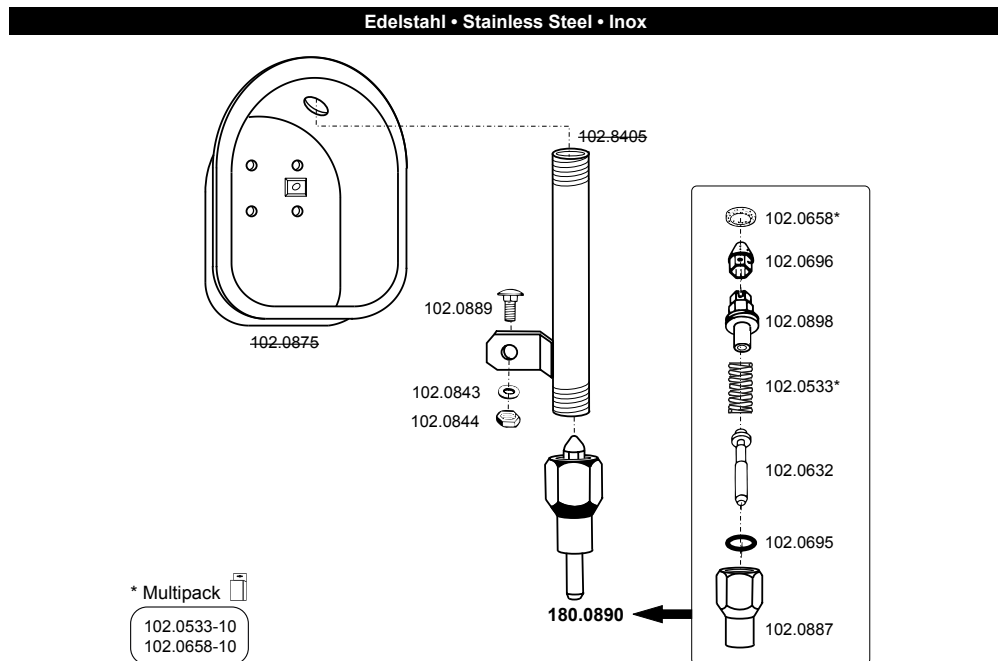
100.1959 Mod. 95S-VA



100.2959 Mod. 95U

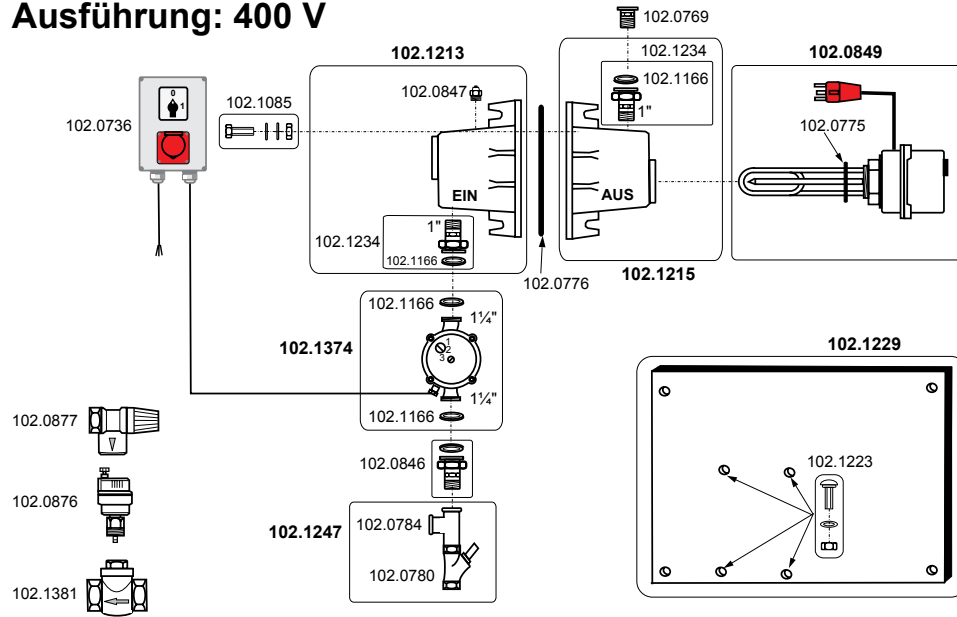


100.0859 Mod. 85 (nicht mehr lieferbar)



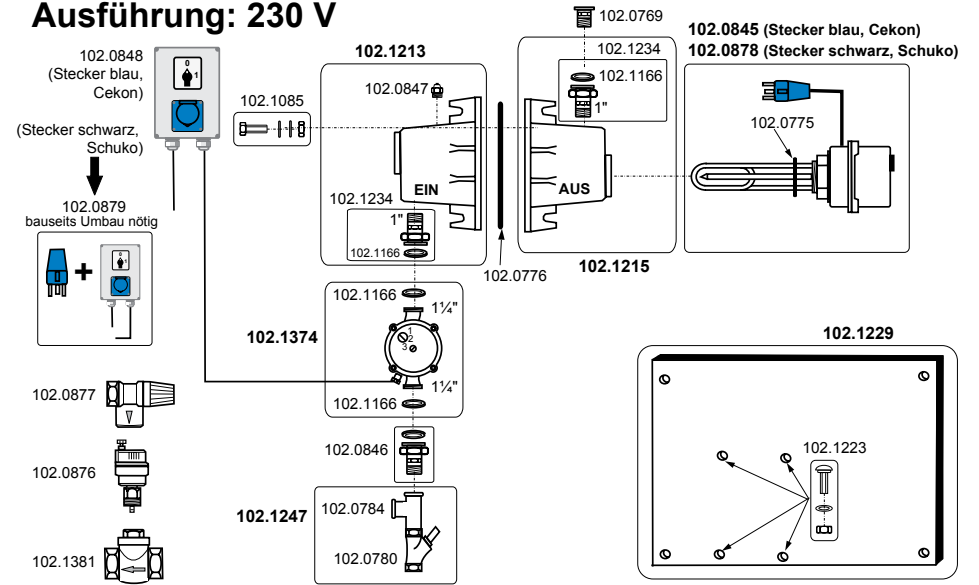
101.0300 Mod. 300 (> 02.2015)

Ausführung: 400 V

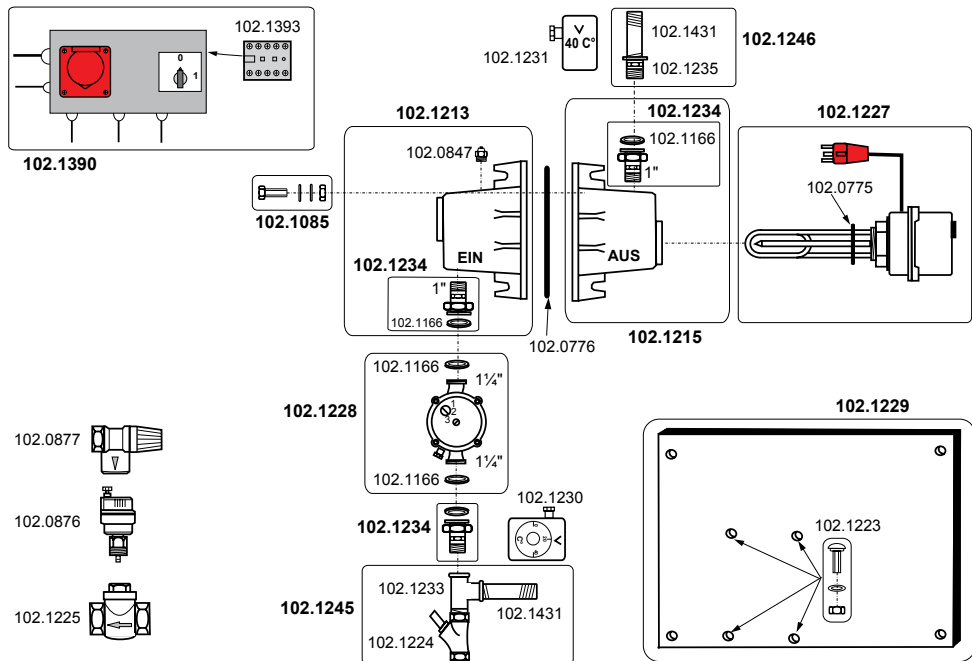


101.0303 Mod. 303 (> 02.2015)

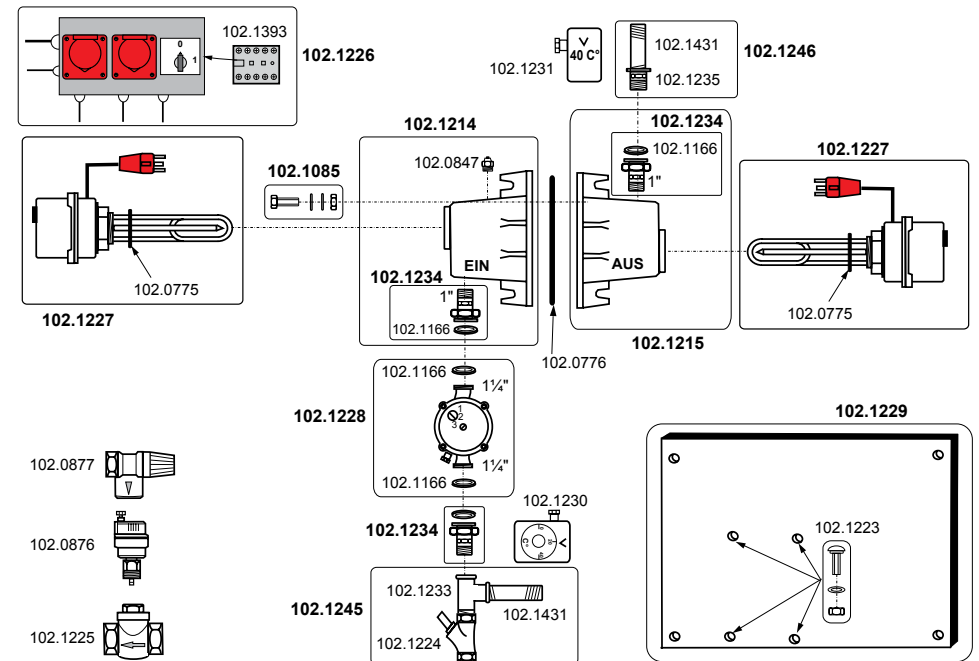
Ausführung: 230 V



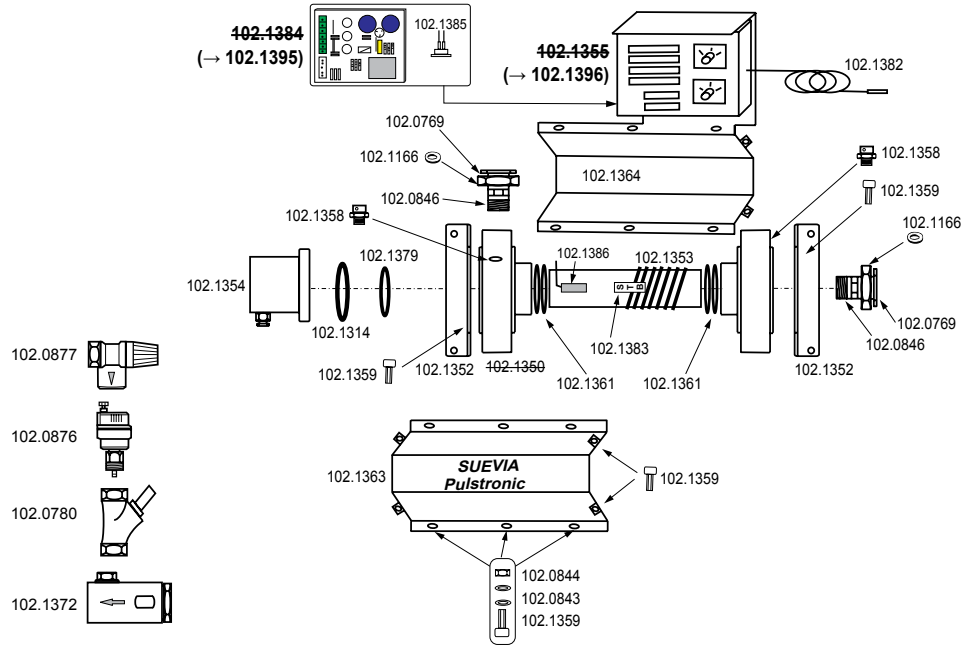
101.0311 Mod. 311 (> 02.2015)



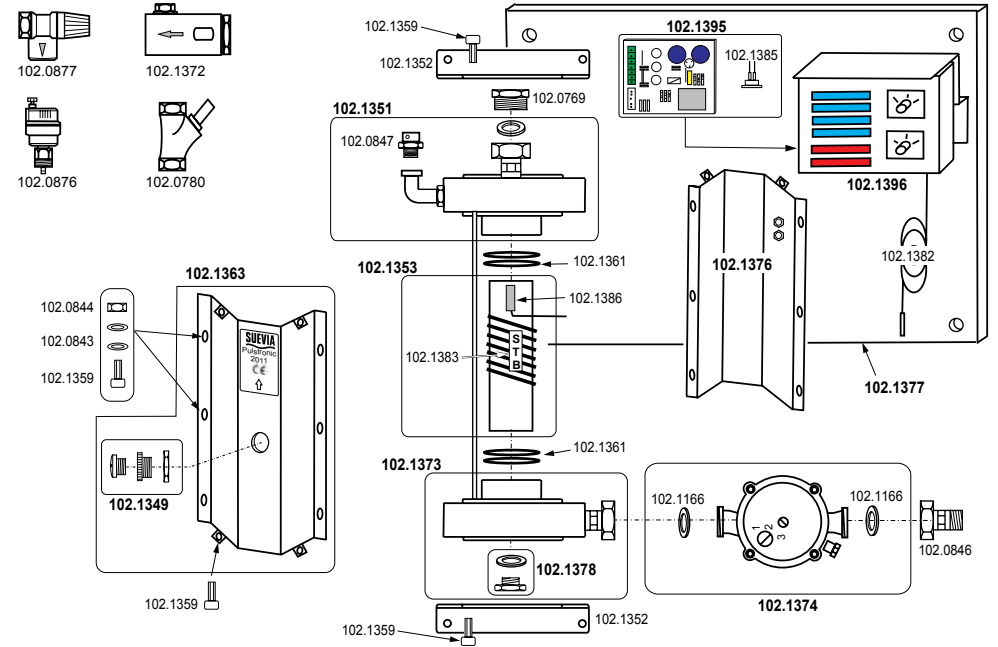
101.0312 Mod. 312



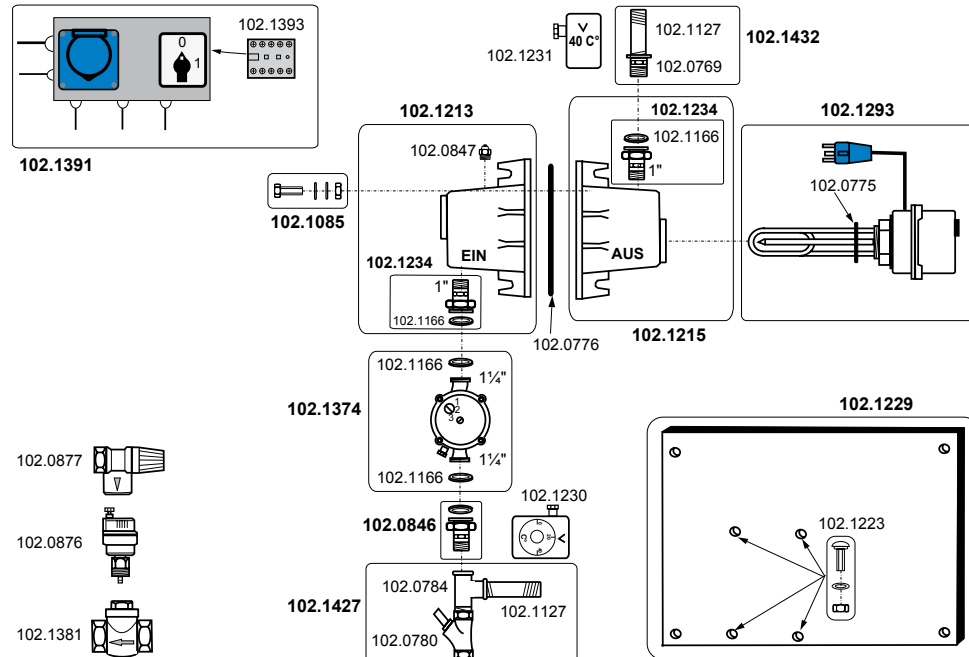
101.0313 Mod. 313, PULSTRONIC (< 04.2005)



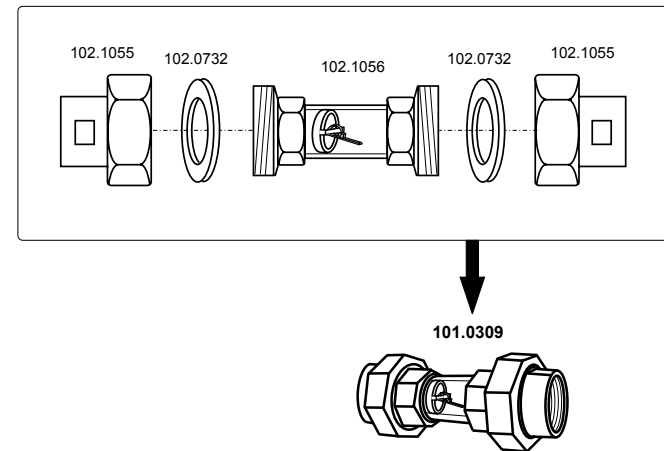
101.0313 Mod. 313, PULSTRONIC (> 04.2005)



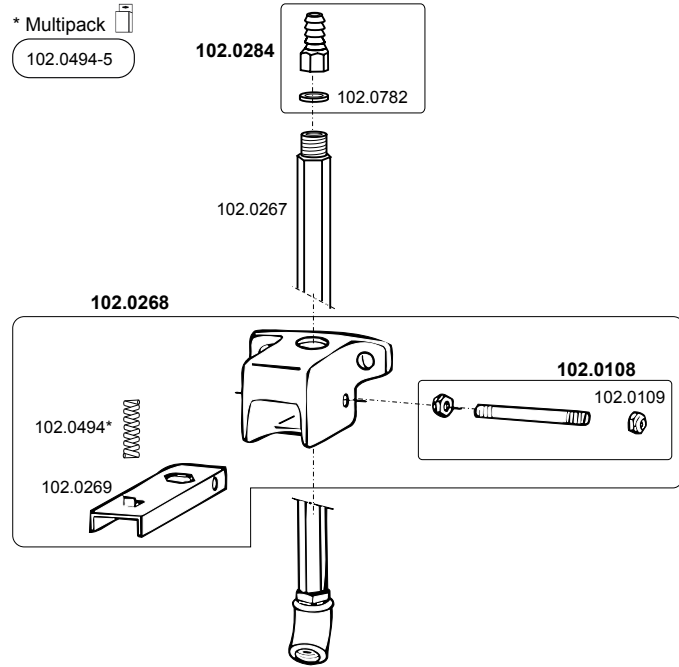
101.0317 Mod. 317 (> 02.2015)



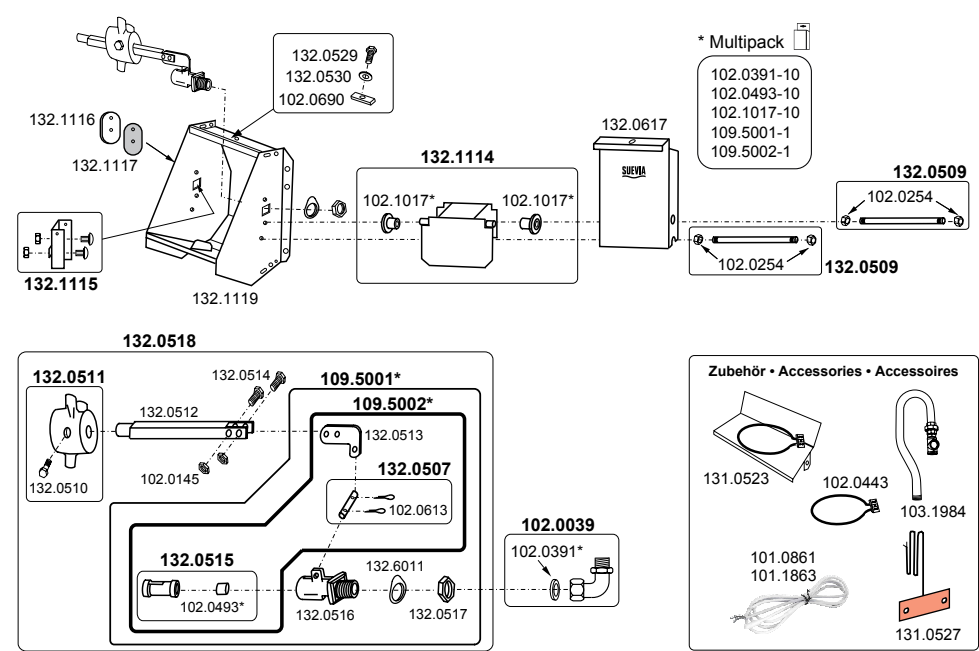
101.0309 Durchflussanzeige 3/4"



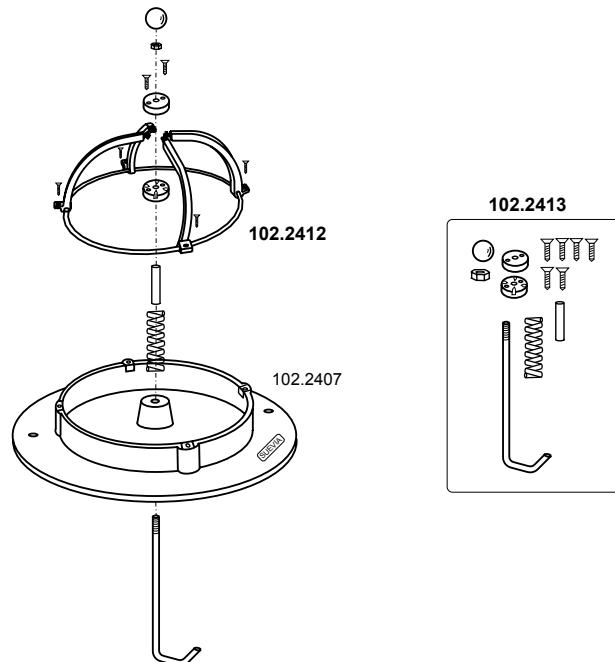
101.0332 Mod. 332



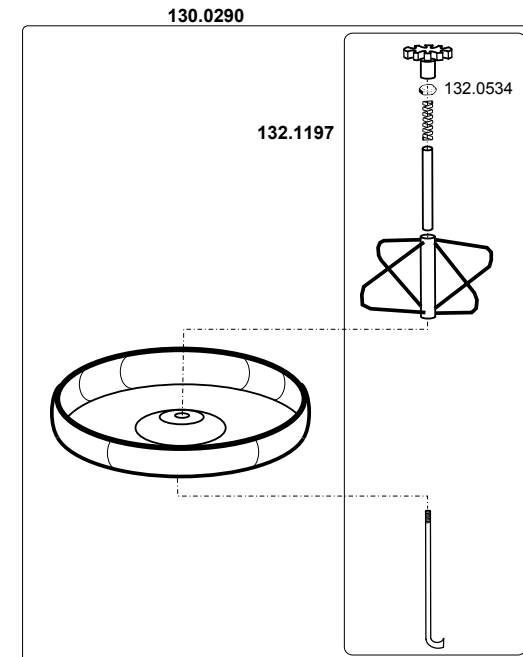
130.5020 Mod. 502 (> 12.2013)



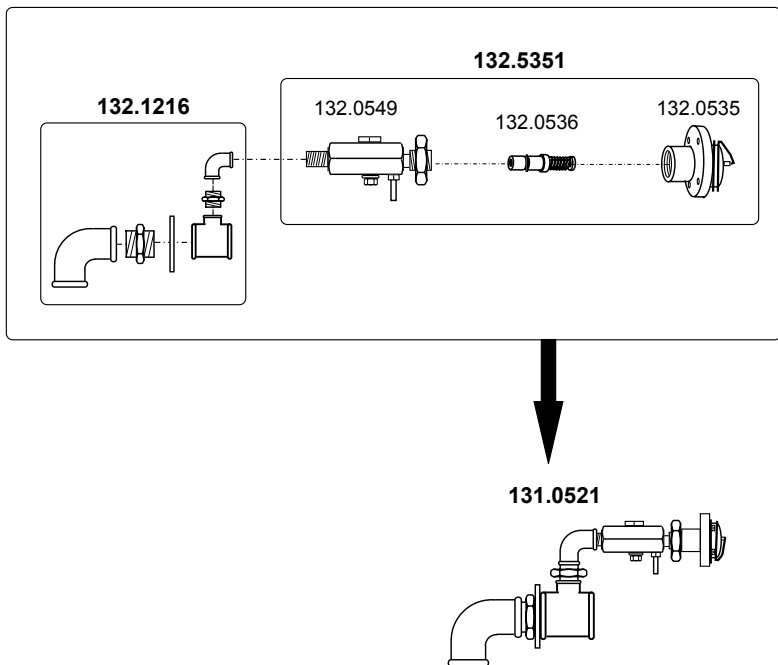
160.0240 Mod. 240



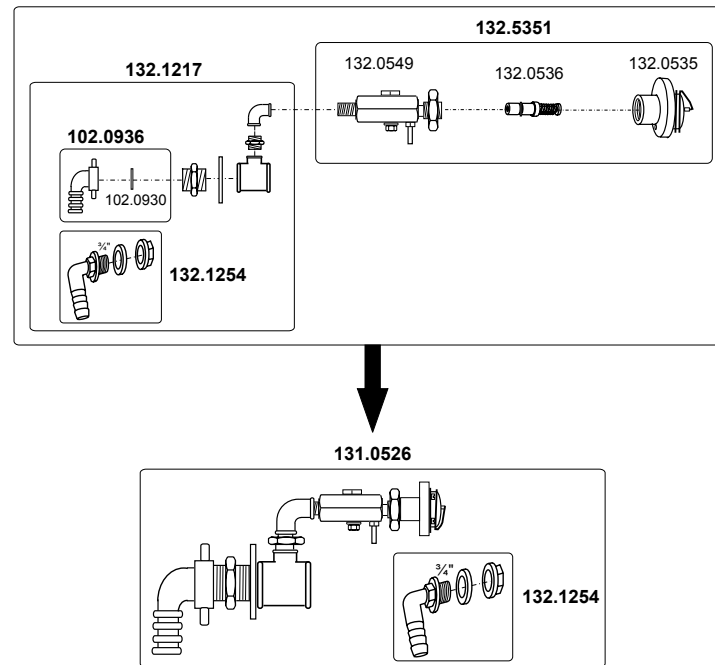
130.0290 Mod. 290



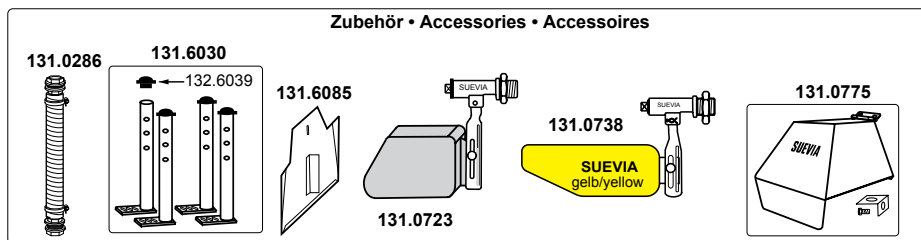
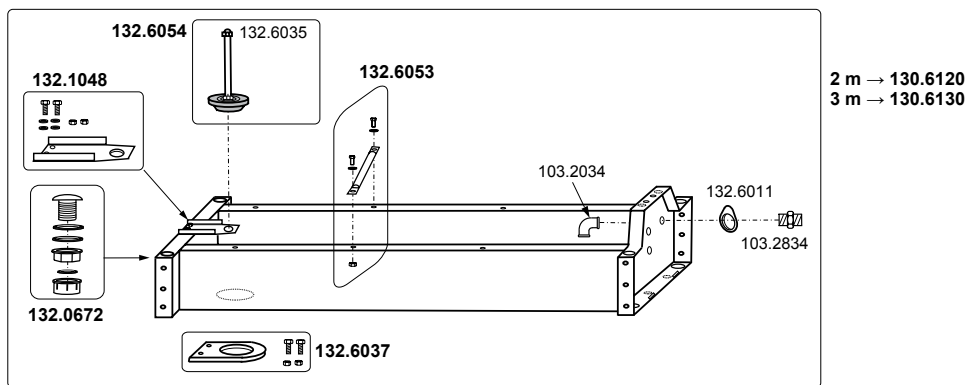
131.0521 Mod. 521



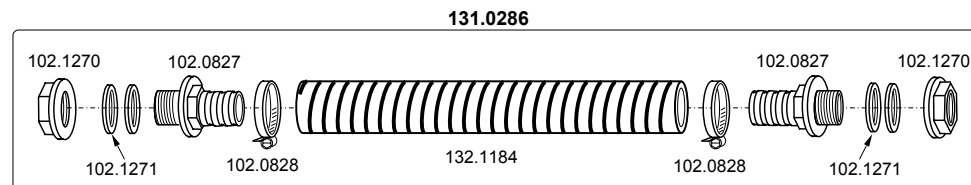
131.0526 Mod. 526



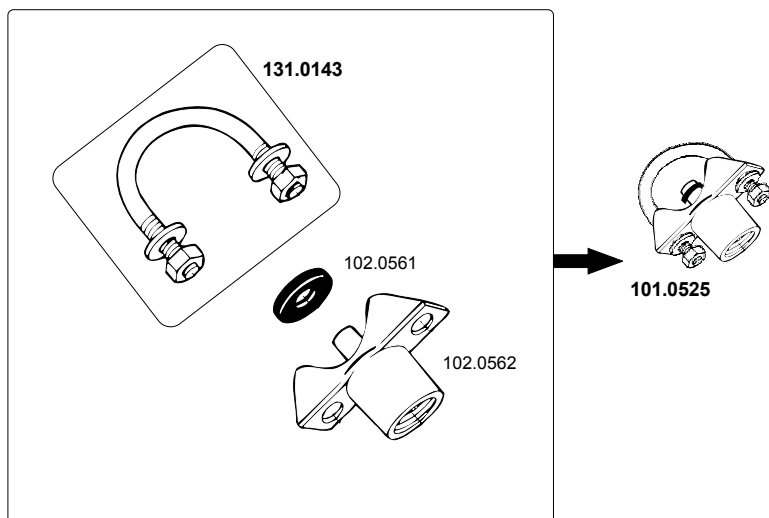
130.6120 Mod. 6120; 130.6130 Mod. 6130



131.0286 Verbindungsset VA-Tröge

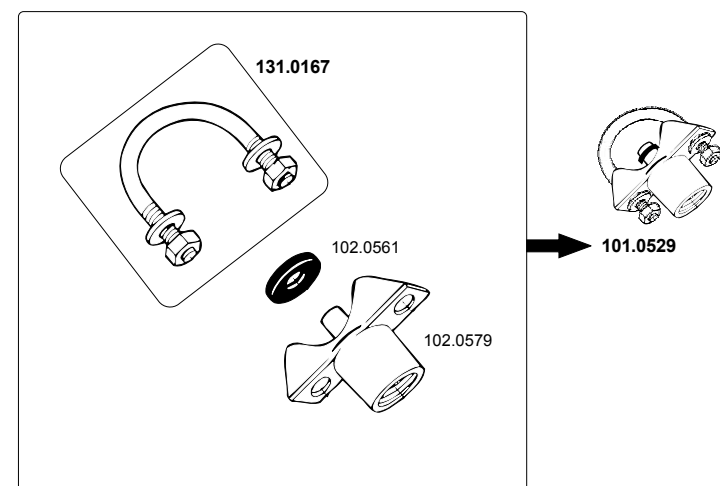


101.0525 Mod. 525

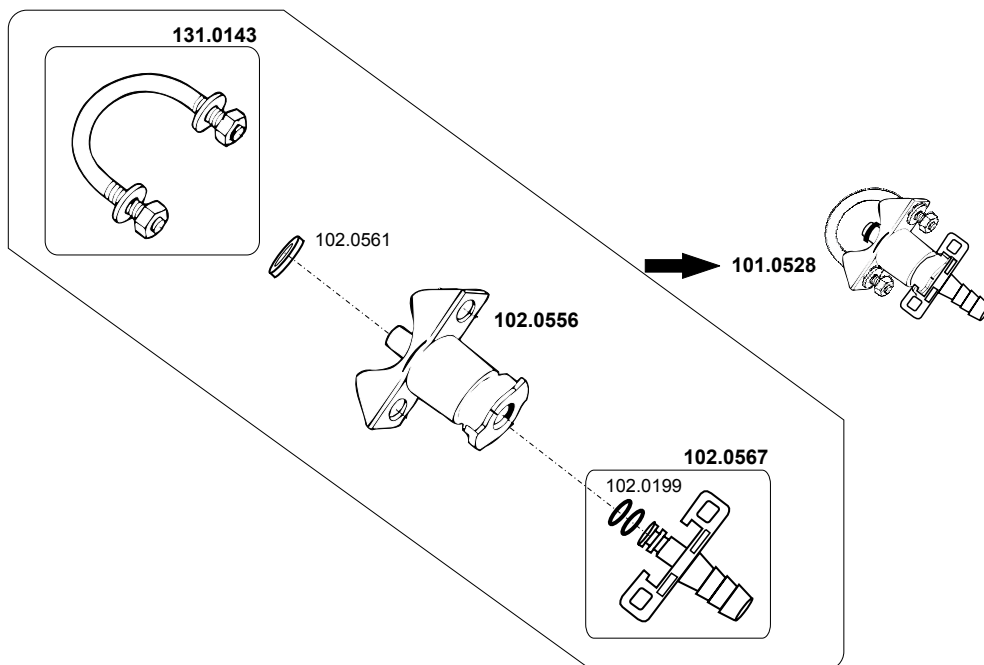


101.0529 Mod. 529

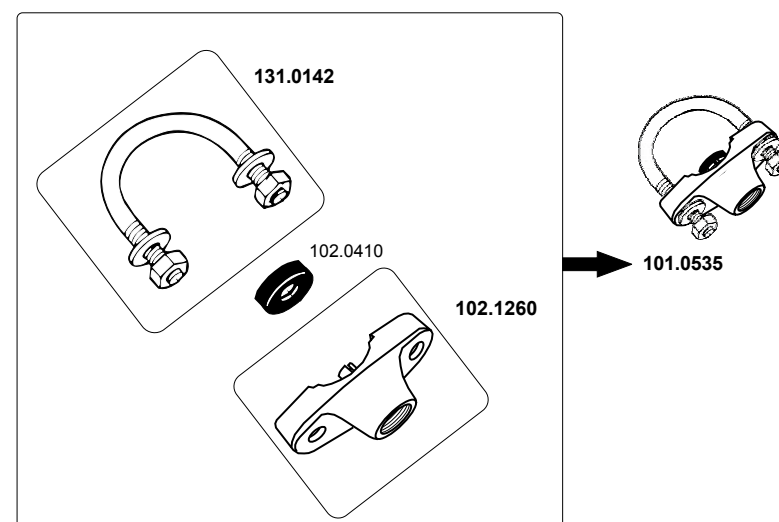
Edelstahl • Stainless Steel • Inox



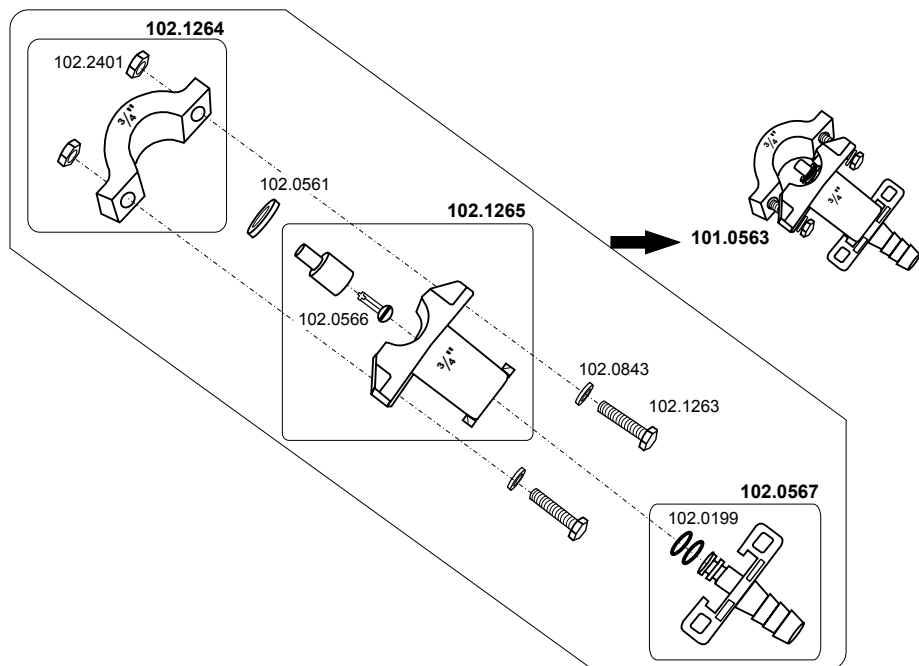
101.0528 Mod. 528



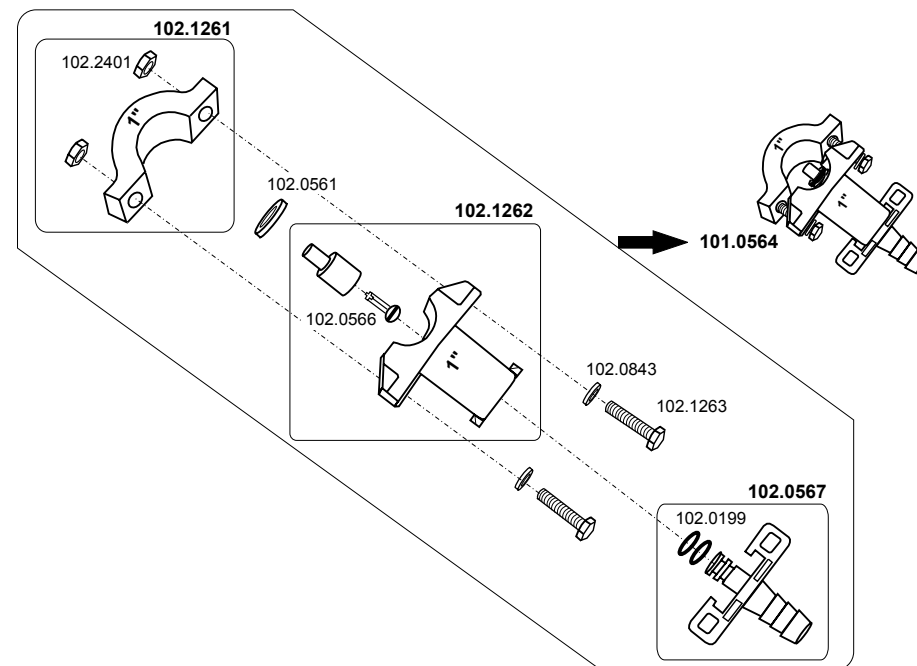
101.0535 Mod. 535



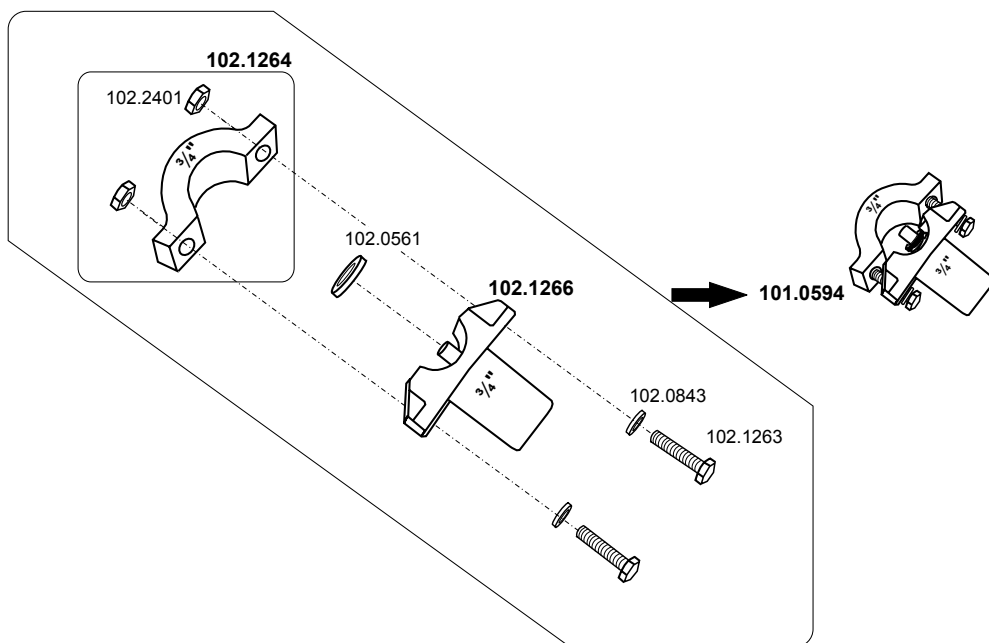
101.0563 Mod. 563



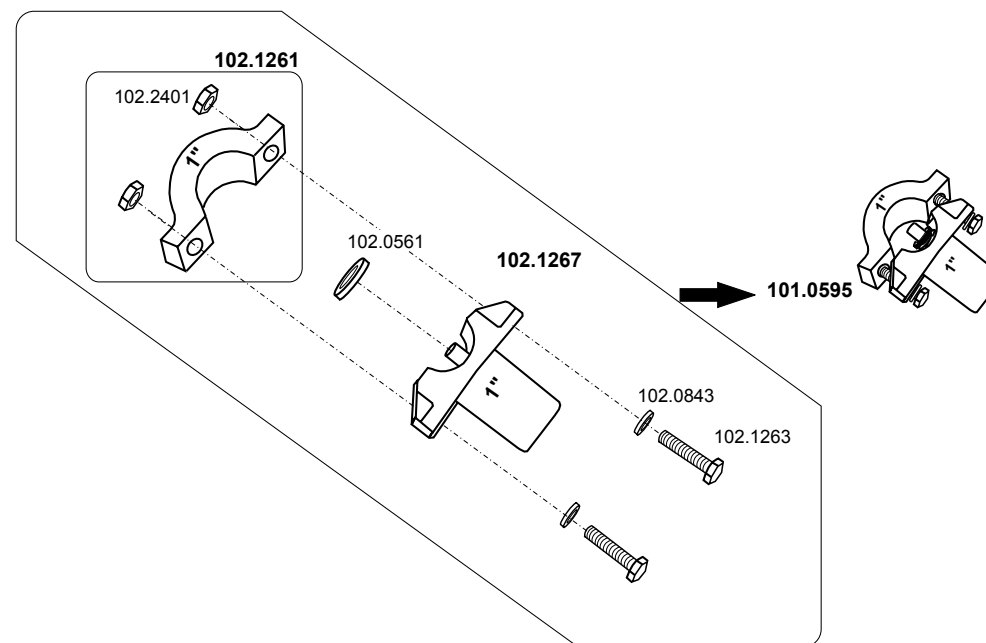
101.0564 Mod. 564



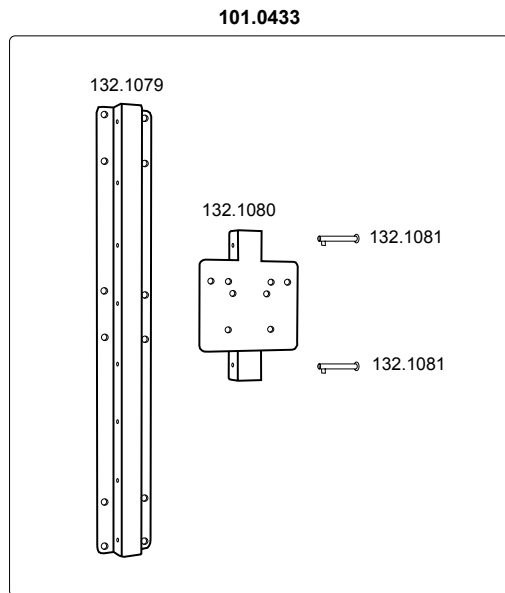
101.0594 Mod. 594



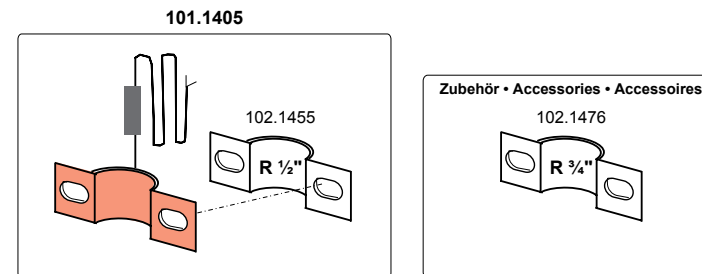
101.0595 Mod. 595



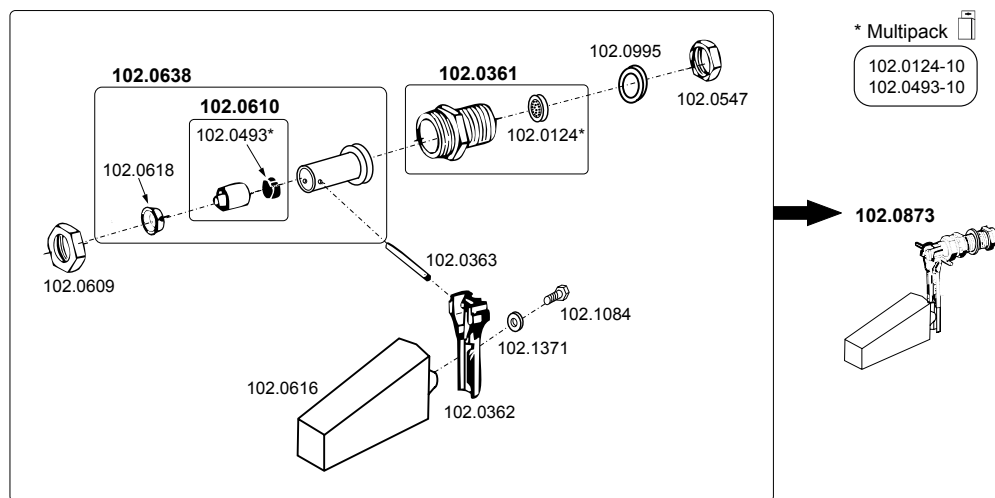
101.0433 Höhenverstellung



101.1405 Ventil-Heizung 24 V, 5 W

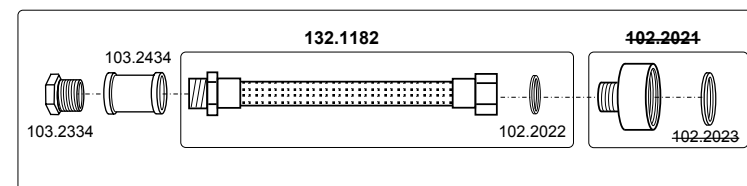


102.0873 Mod. 873

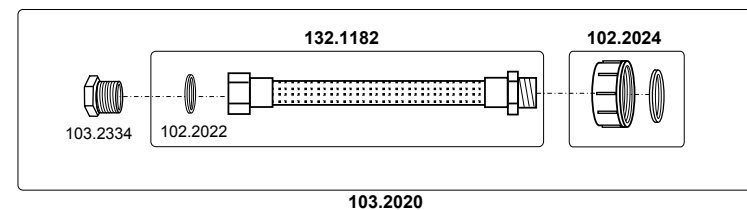


103.2020 Mod. 2020

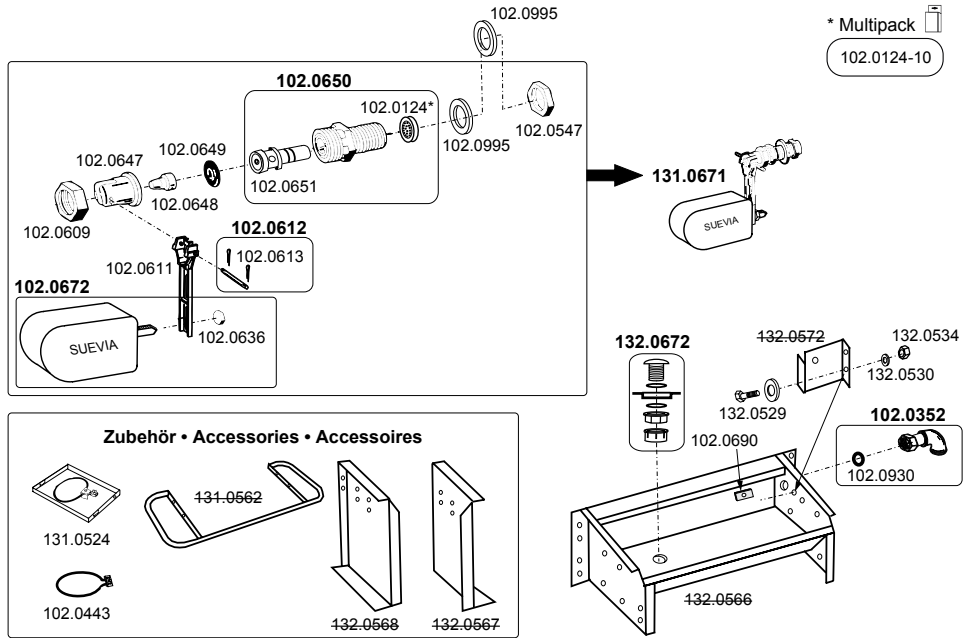
< 04.2014



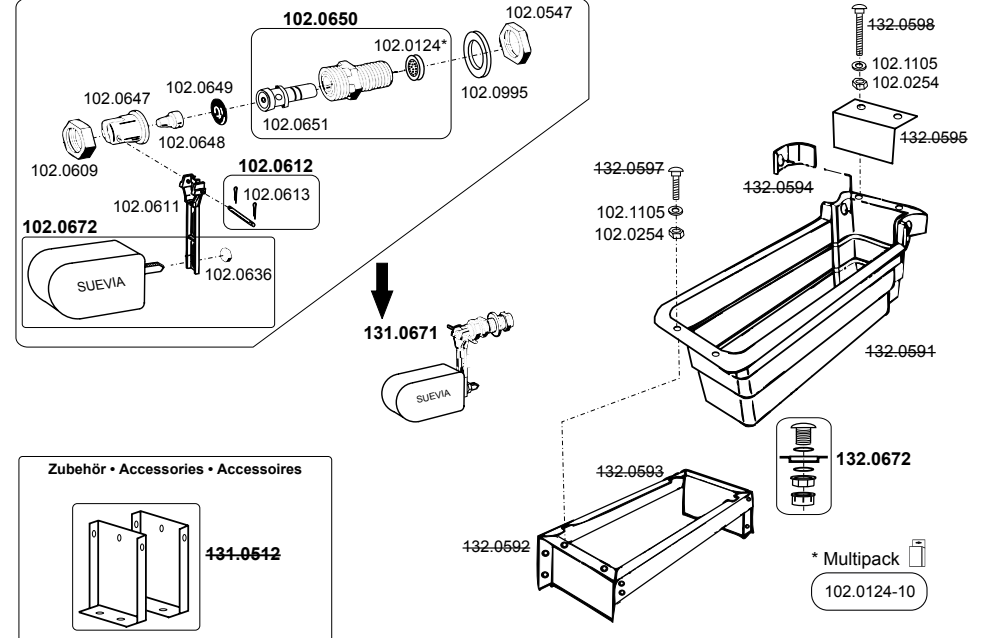
> 03.2014



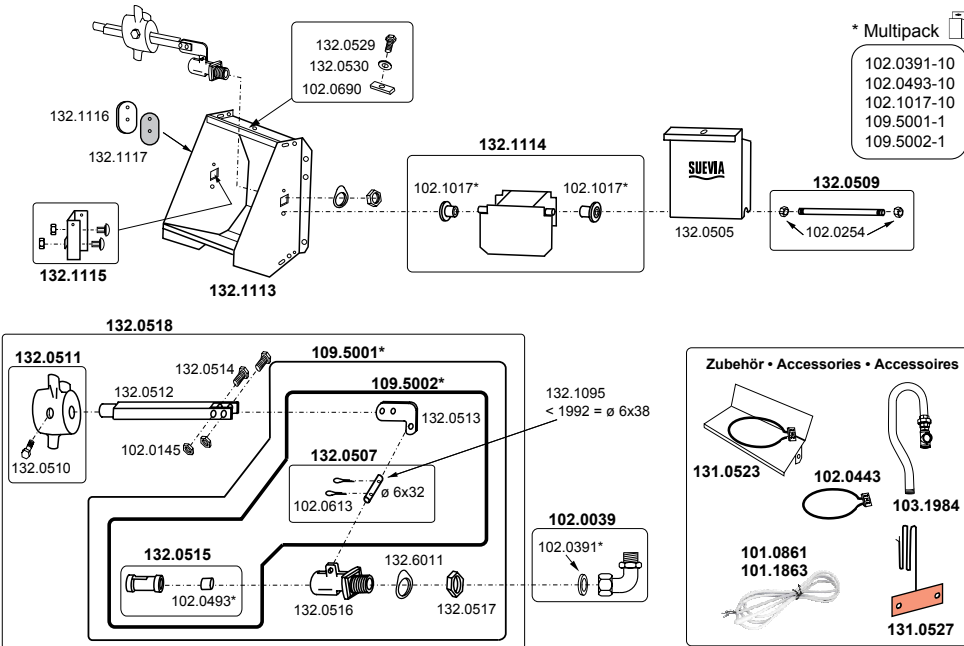
130.0560 Mod. 560



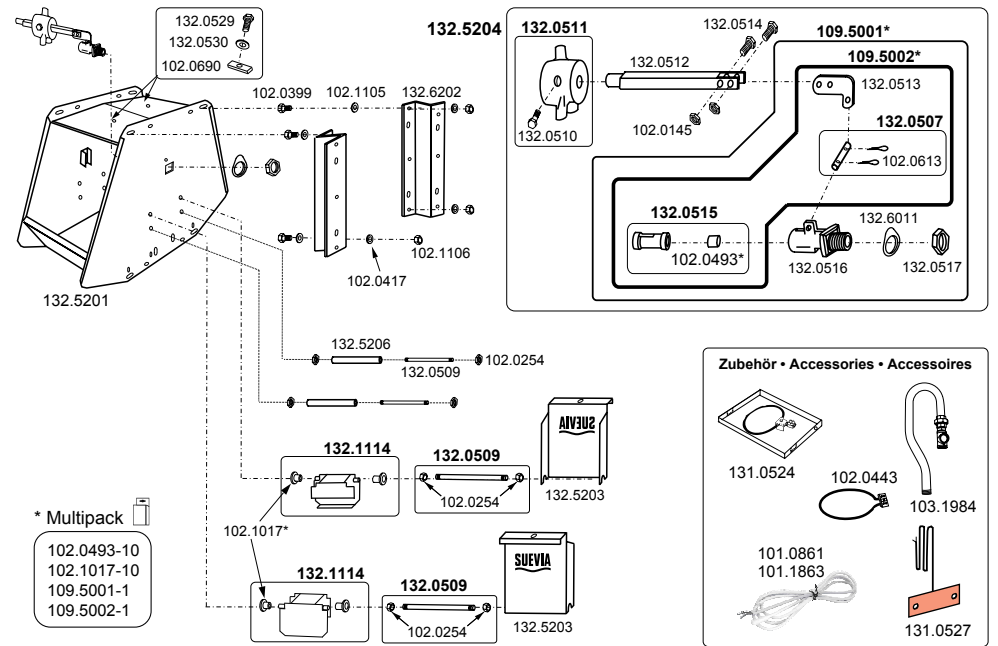
130.0590 Mod. 590



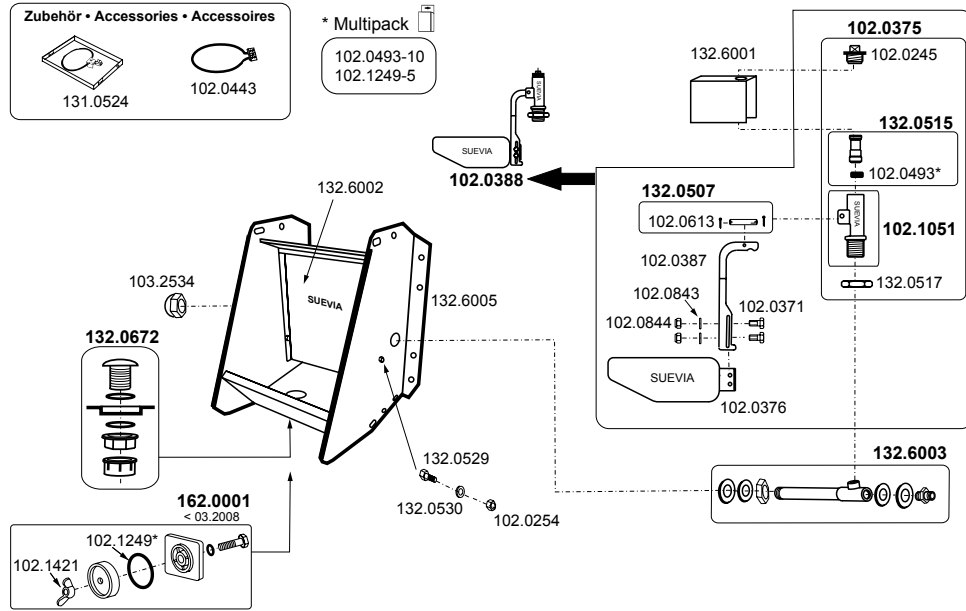
130.0500 Mod. 500 (> 12.2013, Ventil gleich für < 12.2013)



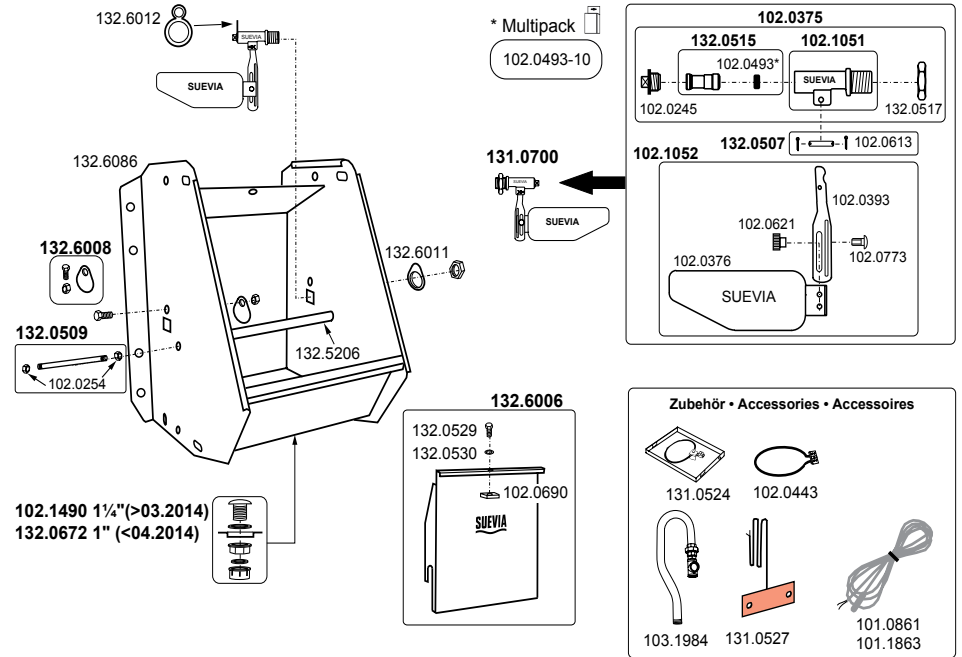
130.0520 Mod. 520



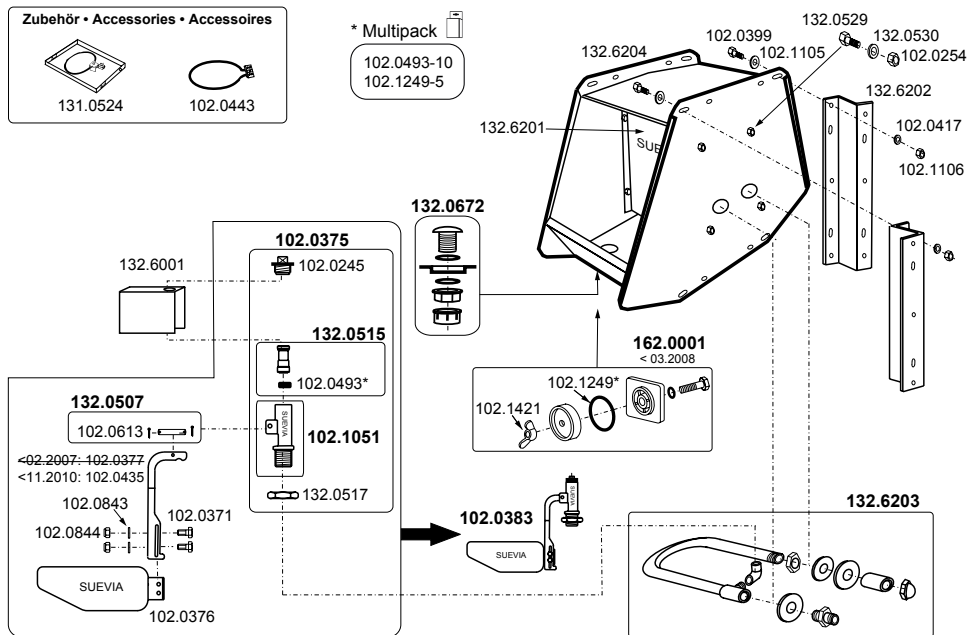
130.0600 Mod. 600 (< 11.2010)



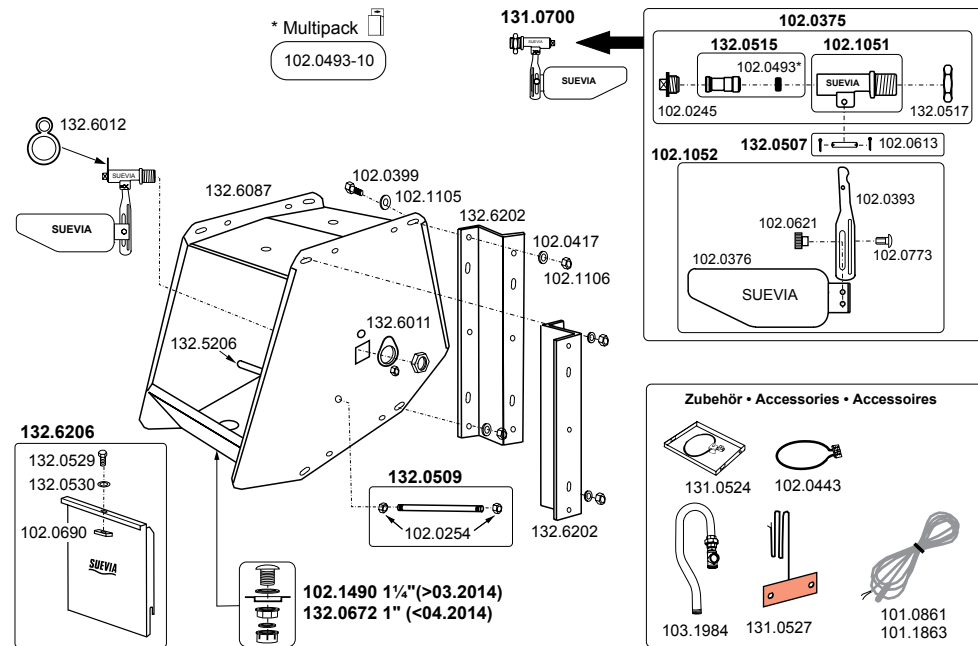
130.0600 Mod. 600 (> 11.2010)



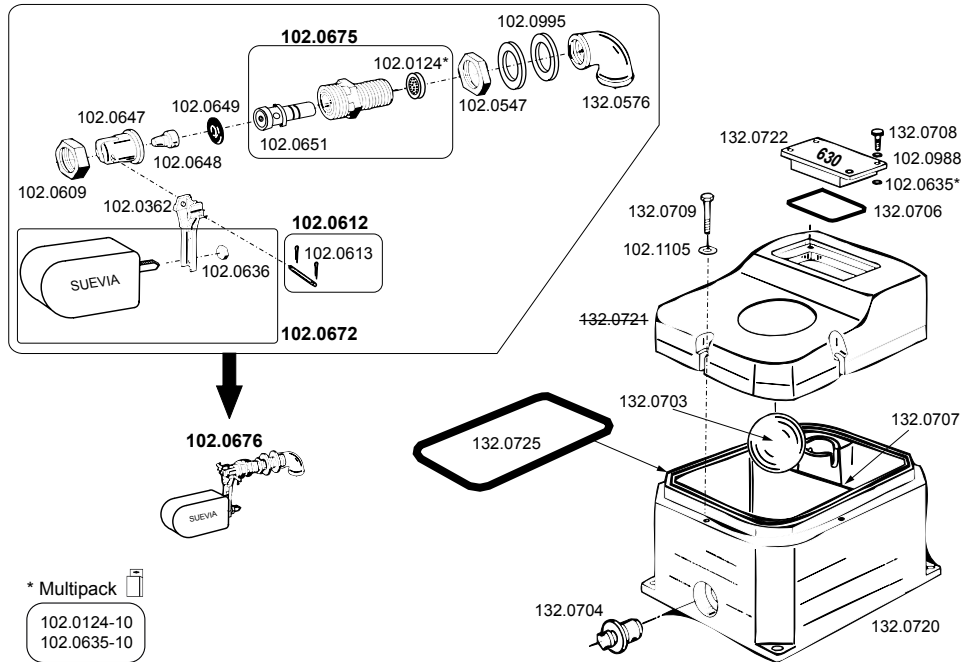
130.0620 Mod. 620 (< 11.2010)



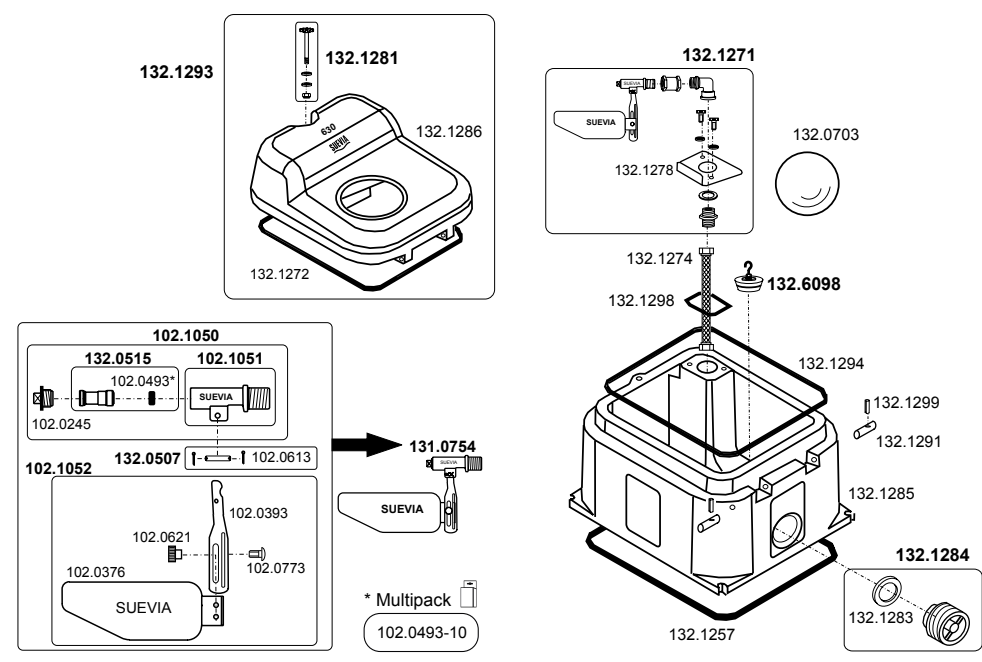
130.0620 Mod. 620 (> 11.2010)



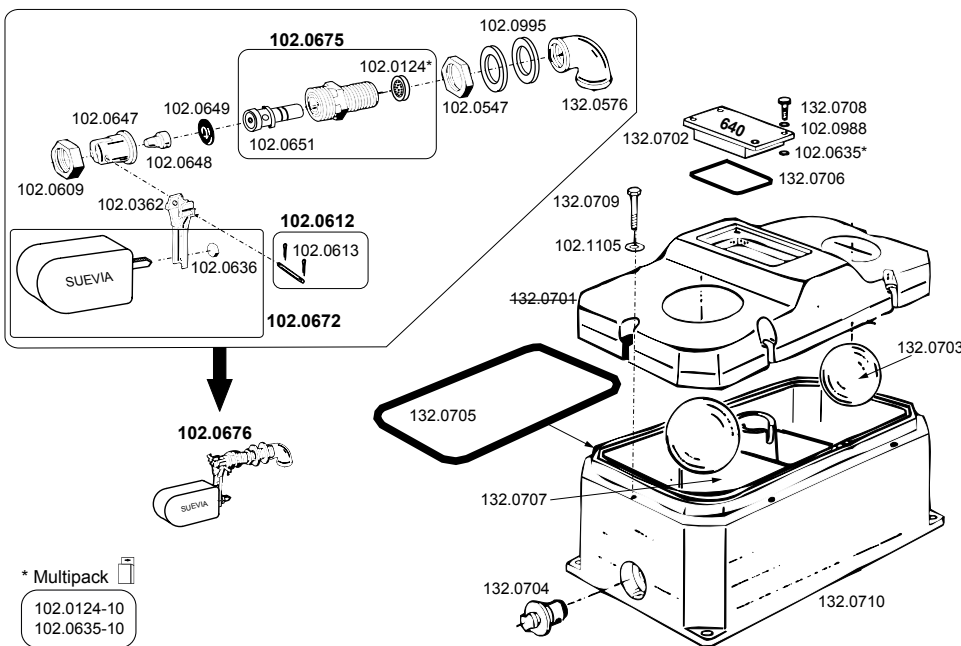
130.0630 Mod. 630 (< 12.2010)



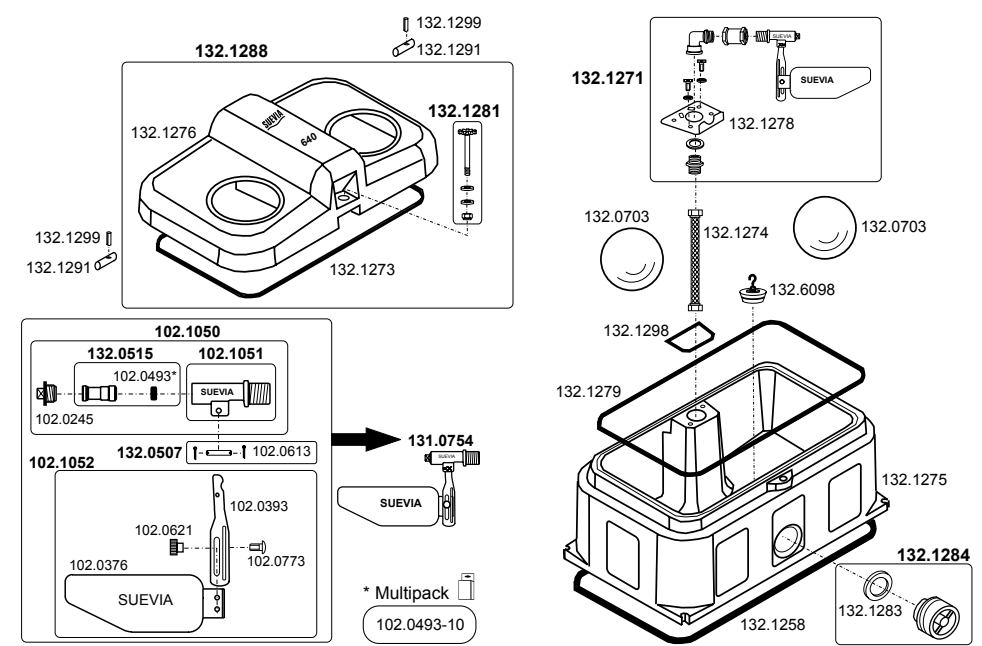
130.0630 Mod. 630 (> 12.2010)



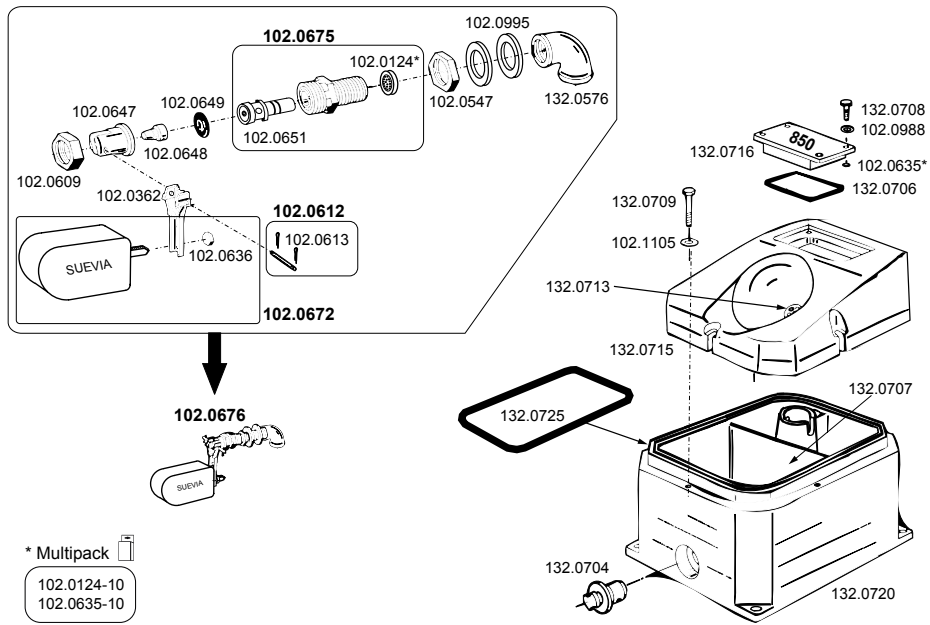
130.0640 Mod. 640 (< 11.2010)



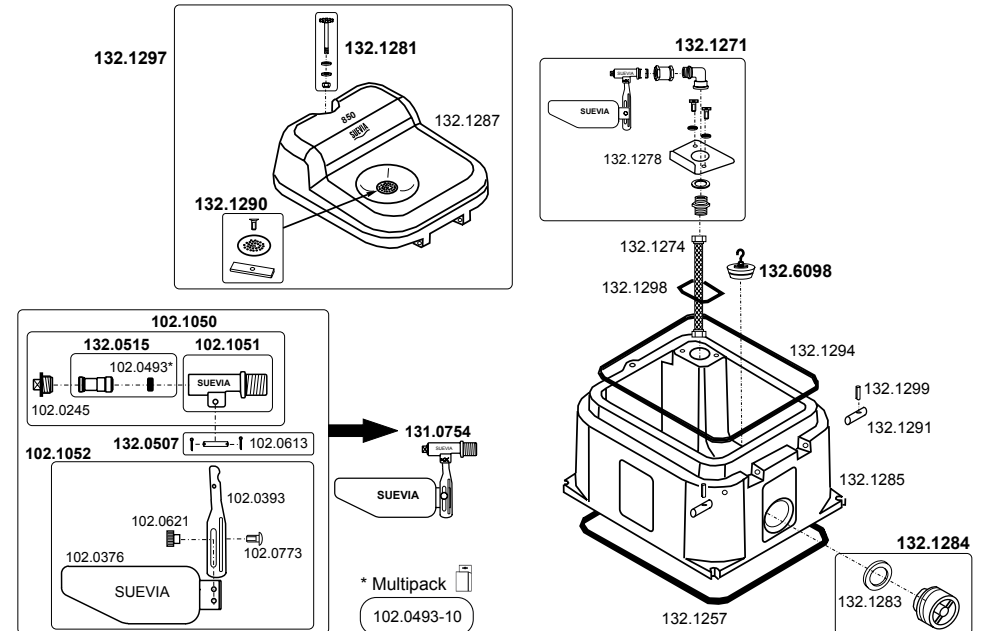
130.0640 Mod. 640 (> 11.2010)



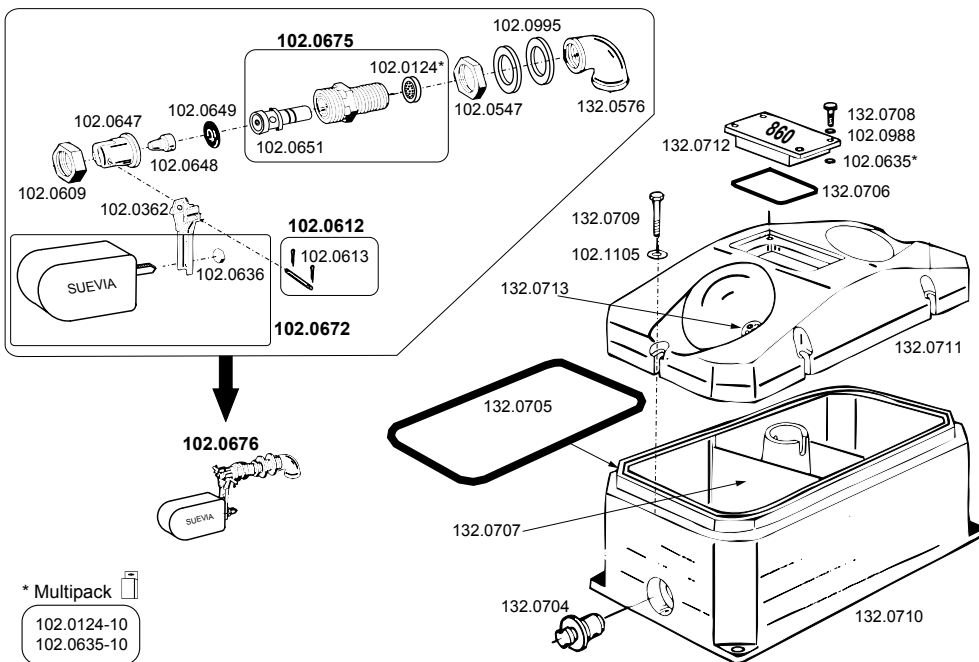
130.0850 Mod. 850 (< 11.2010)



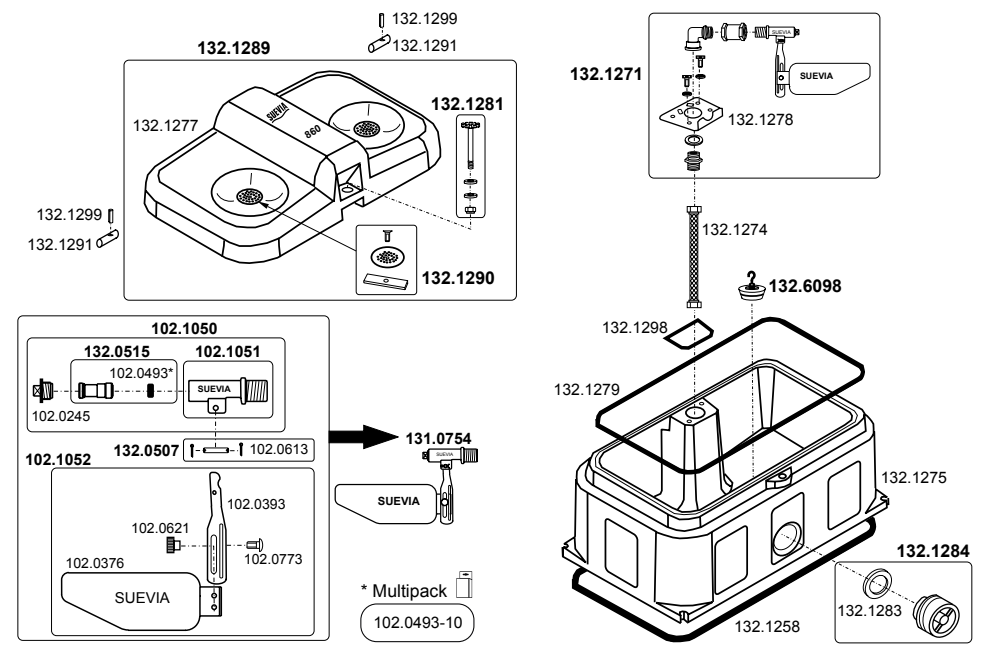
130.0850 Mod. 850 (> 11.2010)



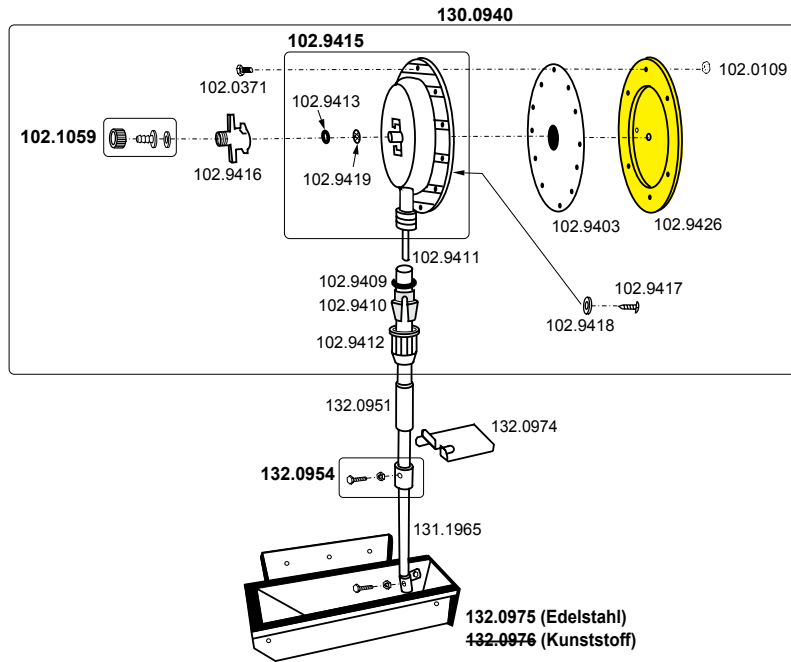
130.0860 Mod. 860 (< 11.2010)



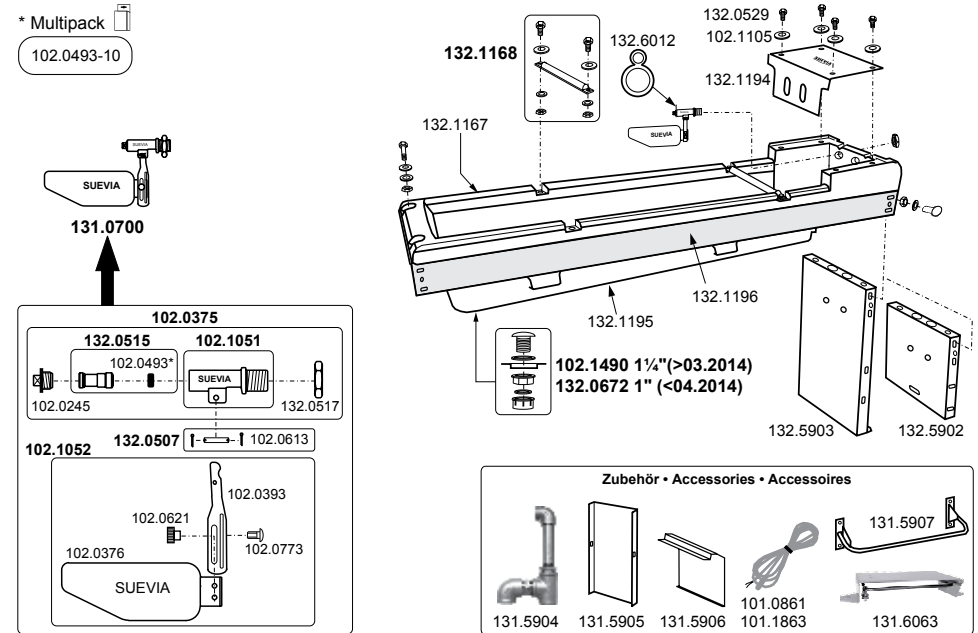
130.0860 Mod. 860 (> 11.2010)



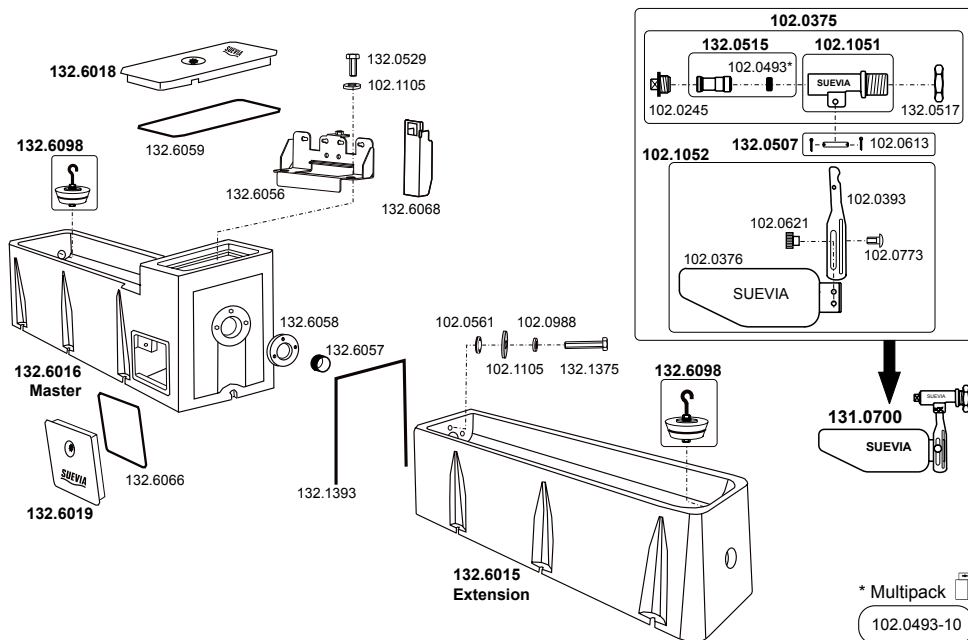
130.0898 Mod. 898, 130.0899 Mod. 899



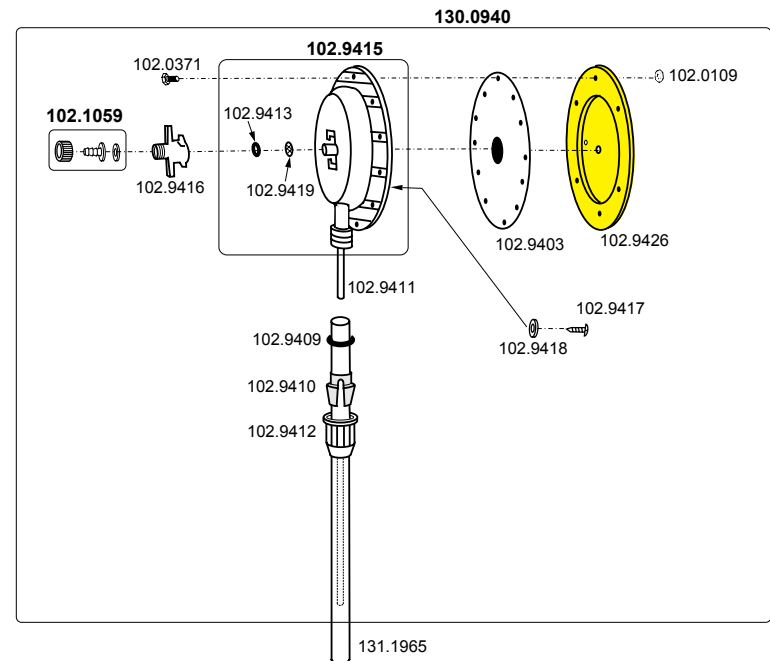
130.5900 Mod. 5900 Wand, 130.5910 Mod. 5900 Boden



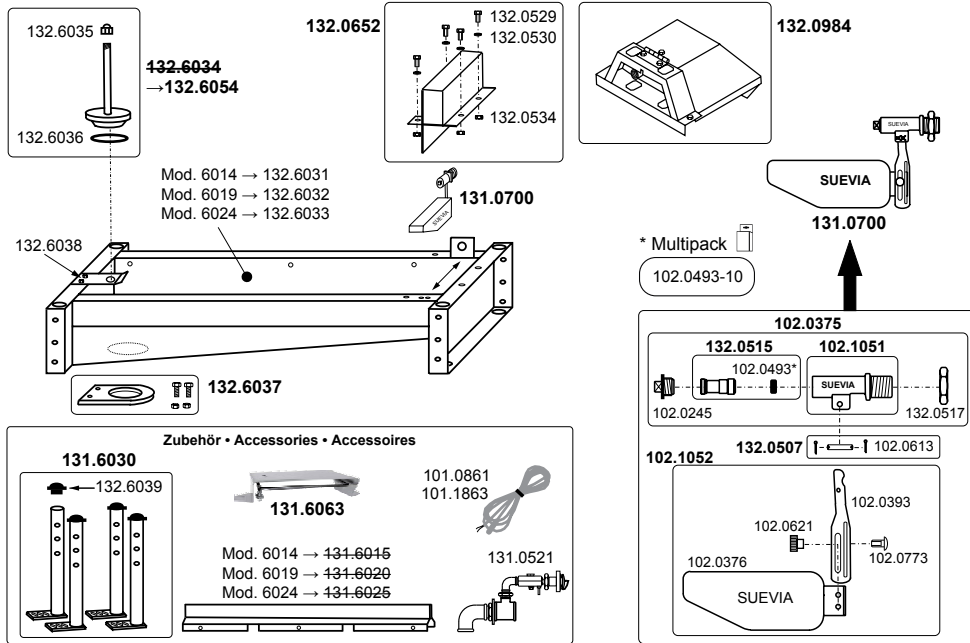
130.6543 Mod. 6543



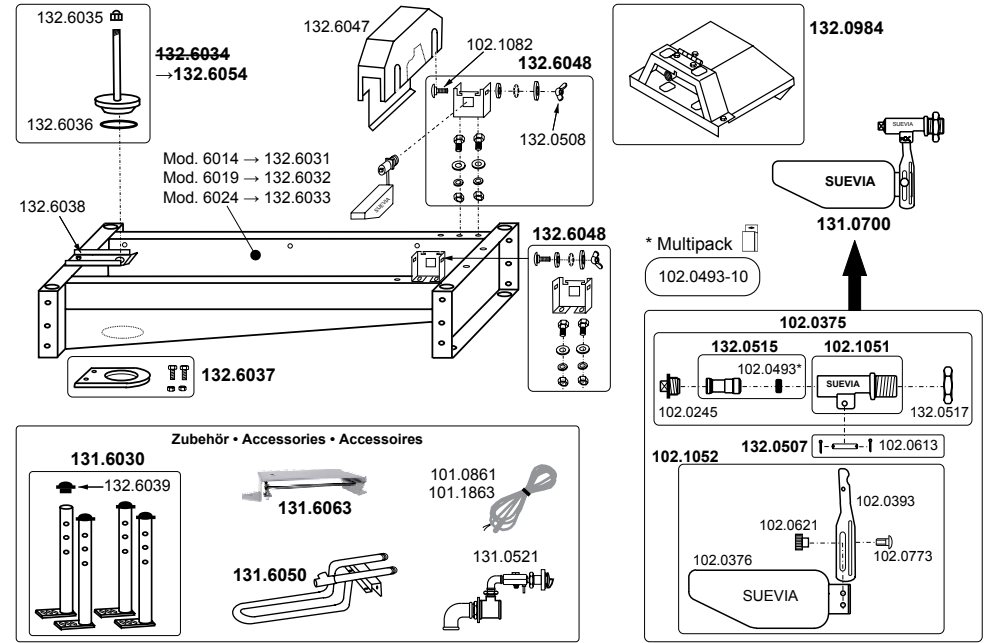
130.0940 Mod. 940 (> 01.2012)



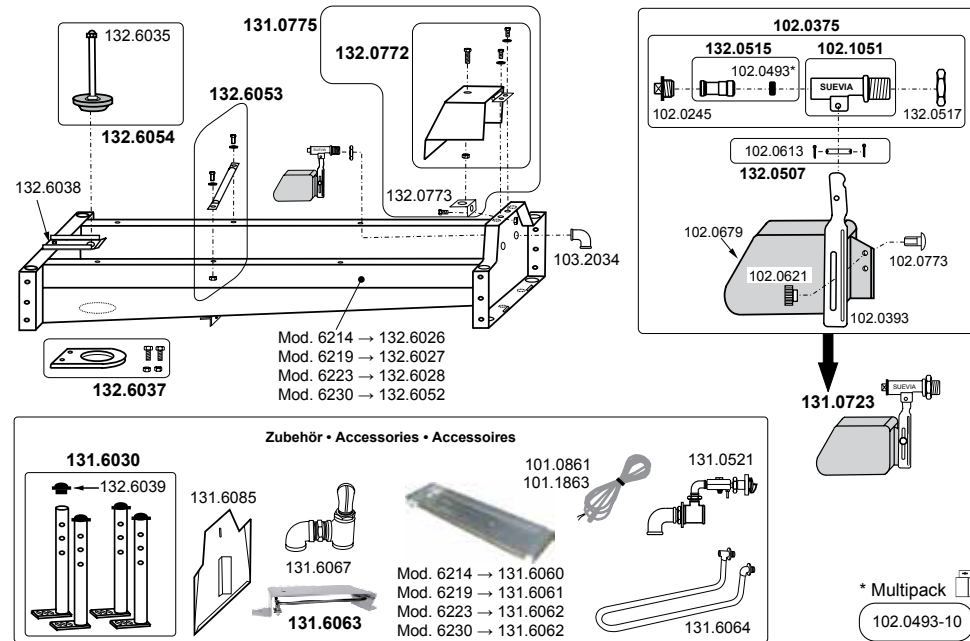
130.6014, 130.6019, 130.6024 (< 11.2006)



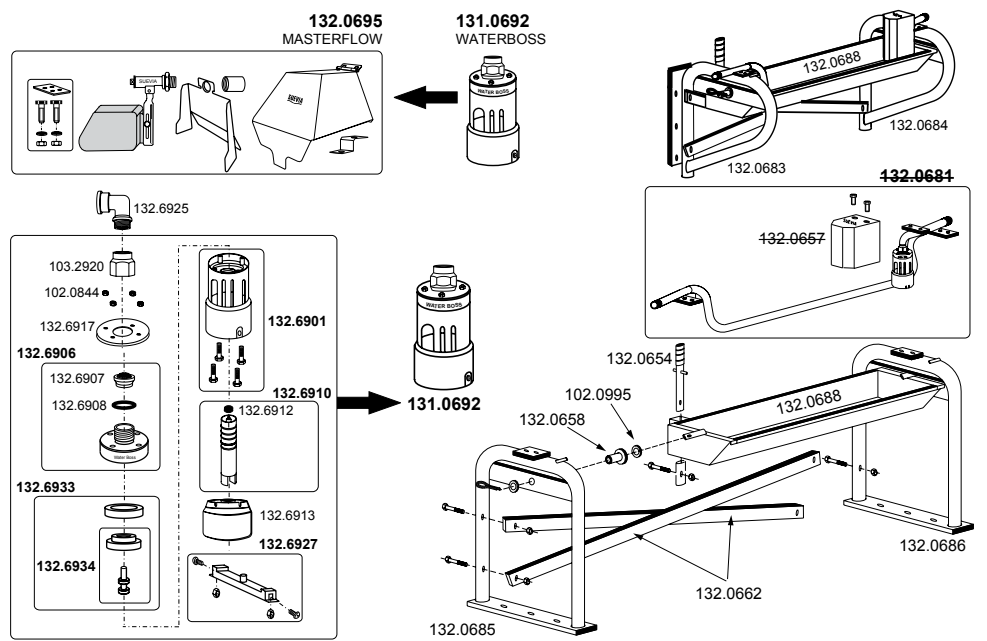
130.6014, 130.6019, 130.6024 (< 11.2010)



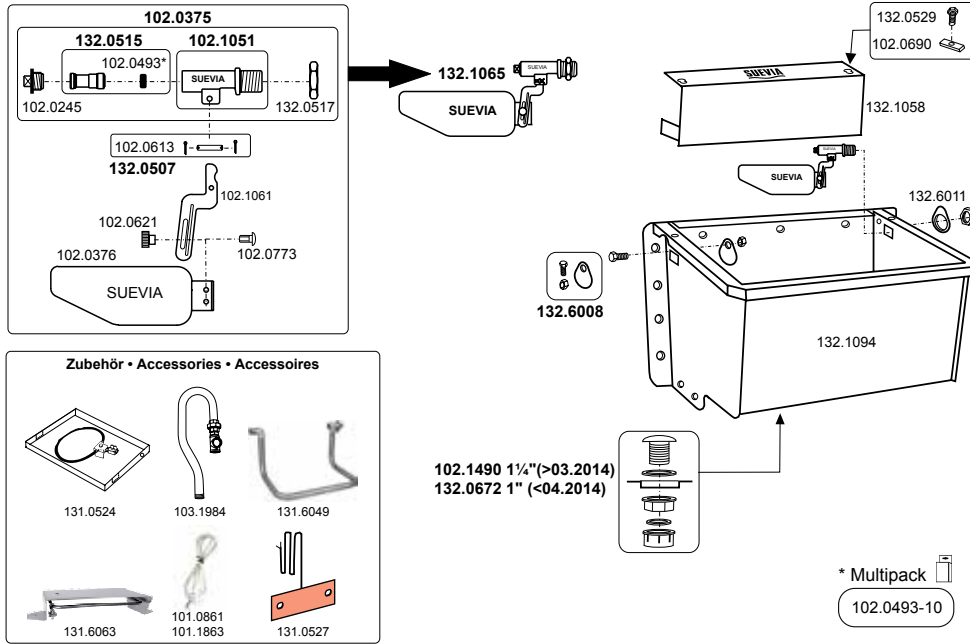
130.6214, 130.6219, 130.6223, 130.6230



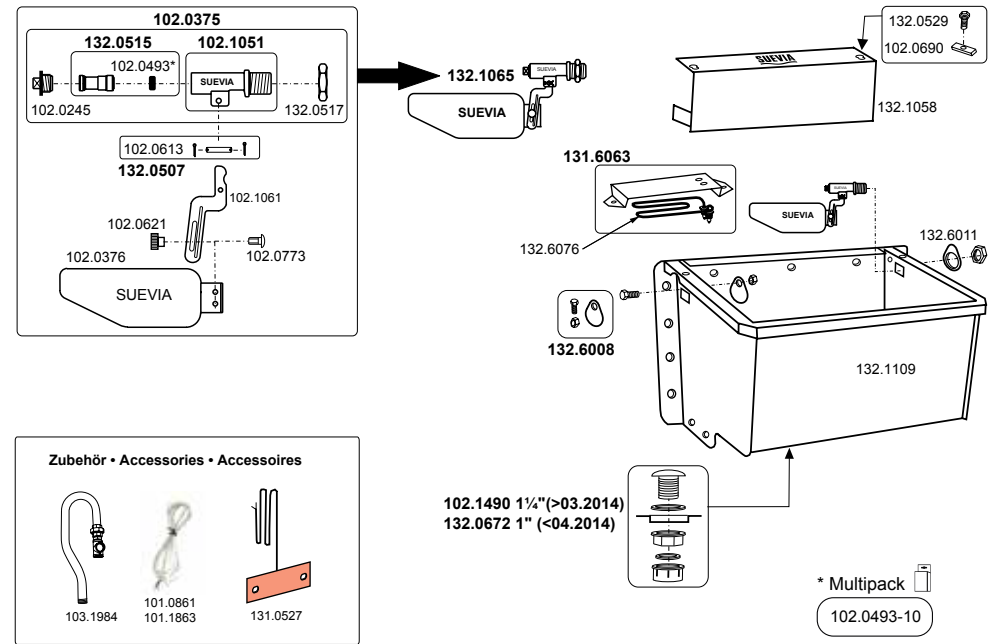
130.5722, 130.5732 (< 05.2004)



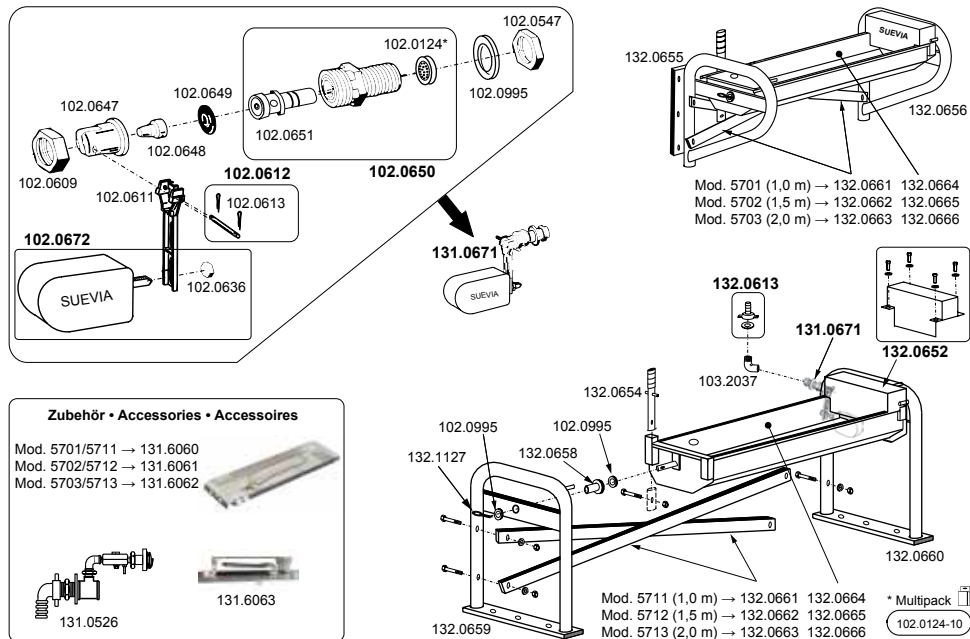
130.6140 Kompakt-Trogtränke, ohne Heizung



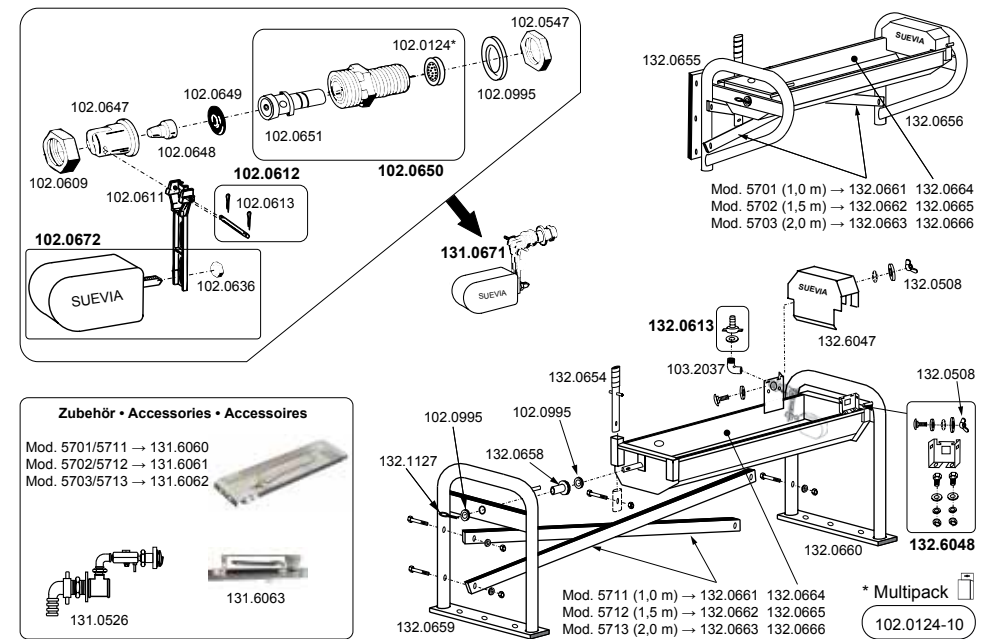
130.6145 Kompakt-Trogtränke, mit Heizung



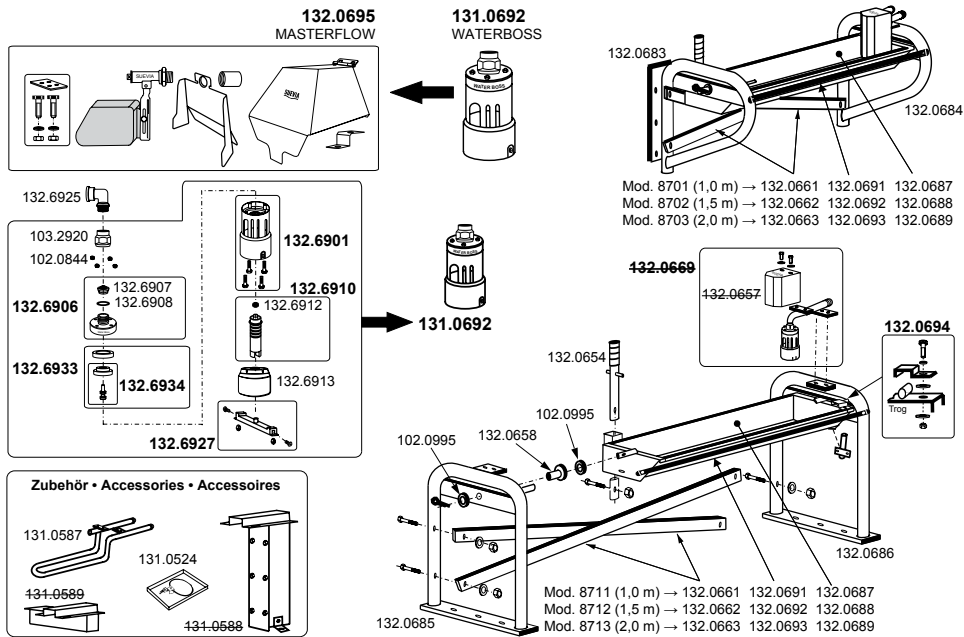
130.5701, 130.5702, 130.5703 130.5711, 130.5712, 130.5713 (< 06.2006)



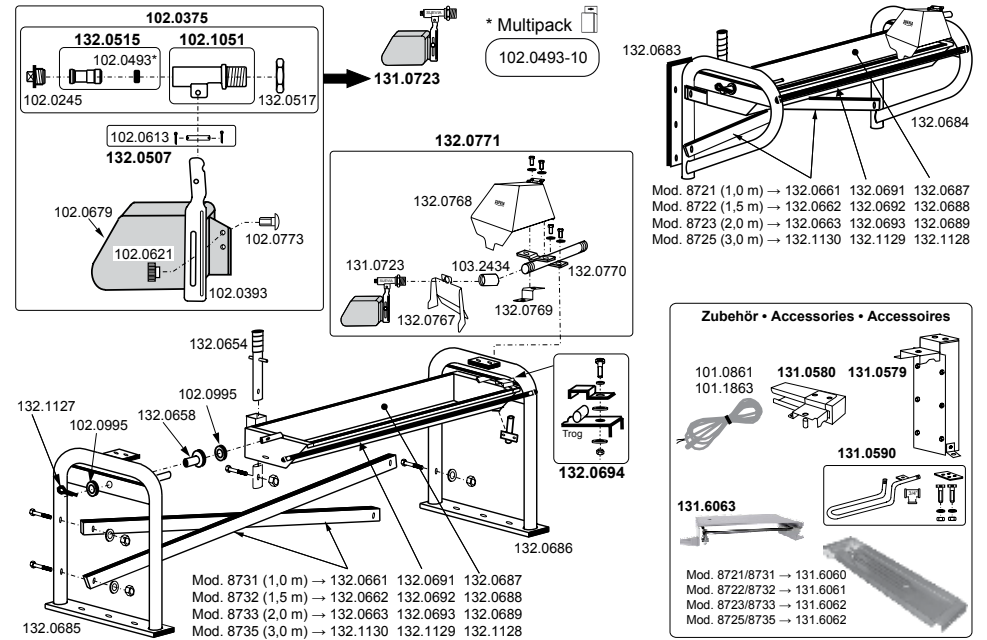
130.5701, 130.5702, 130.5703, 130.5711, 130.5712, 130.5713 (> 06.2006)



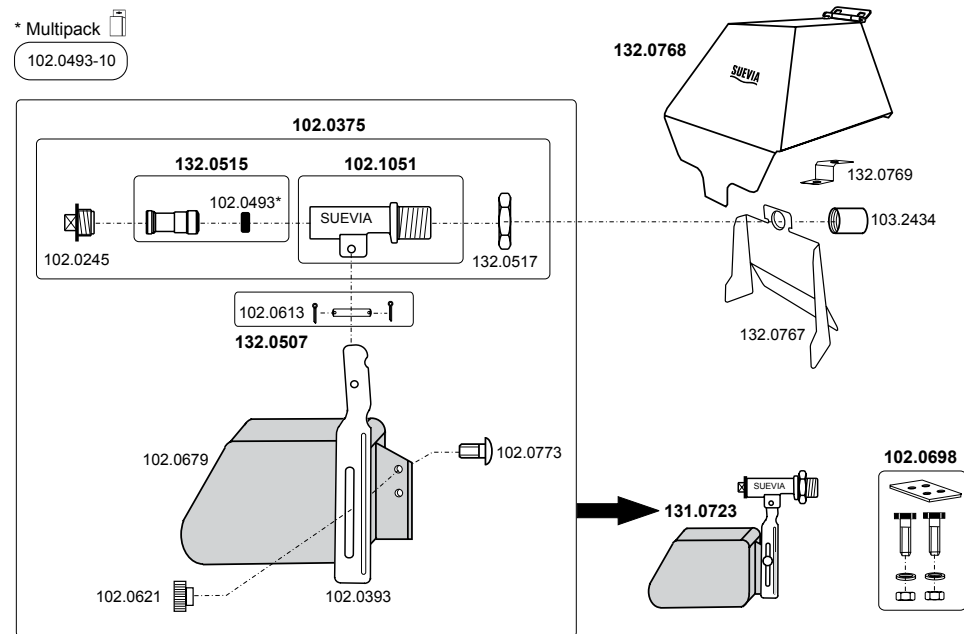
130.8701, 130.8702, 130.8703, 130.8711, 130.8712, 130.8713 (< 04.2009)



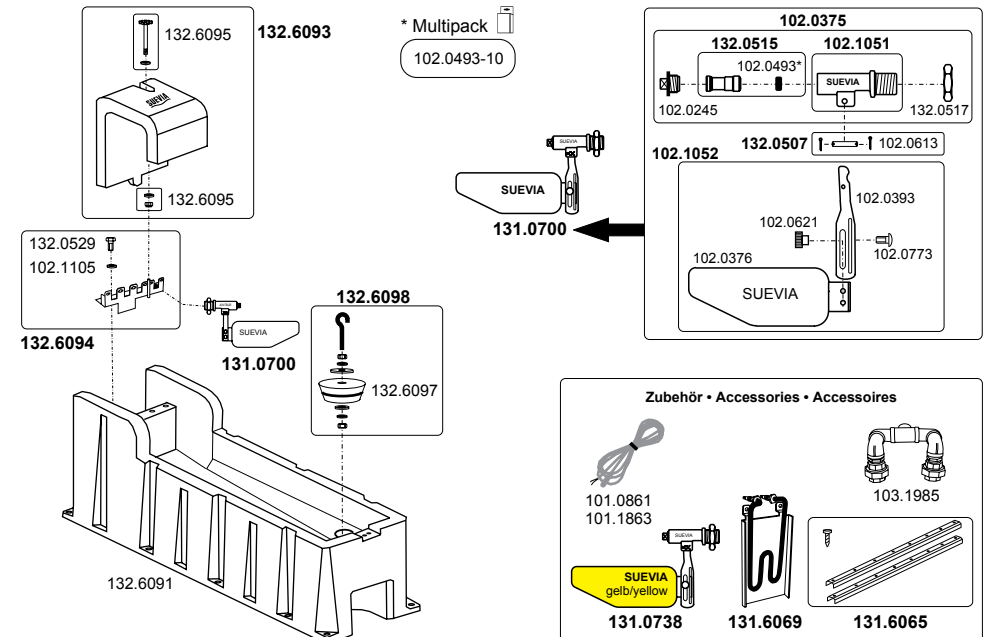
130.8721, 130.8722, 130.8723, 130.8725, 130.8731, 130.8732, 130.8733, 130.8735



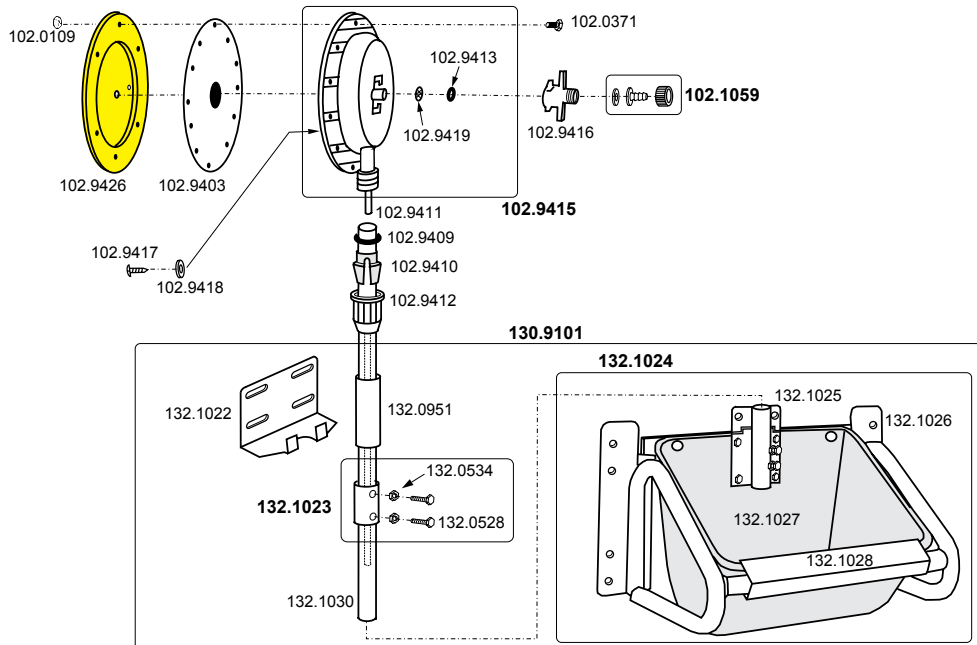
132.0695 Mod. 695



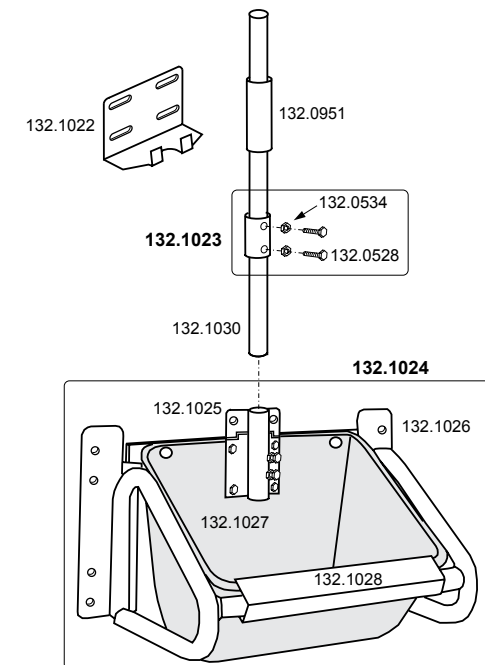
130.6523 Mod. 6523



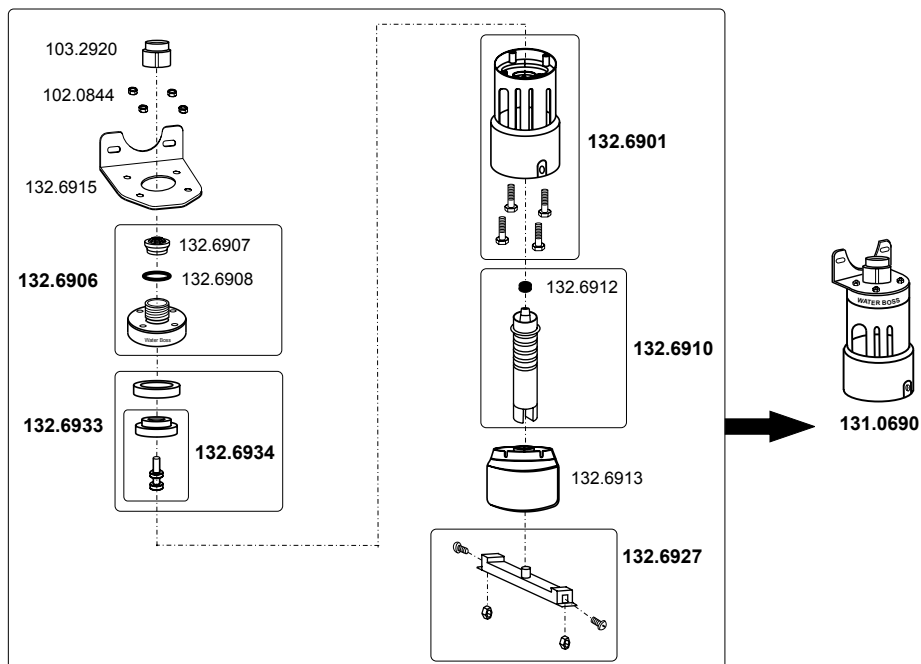
130.9100 Mod. 910



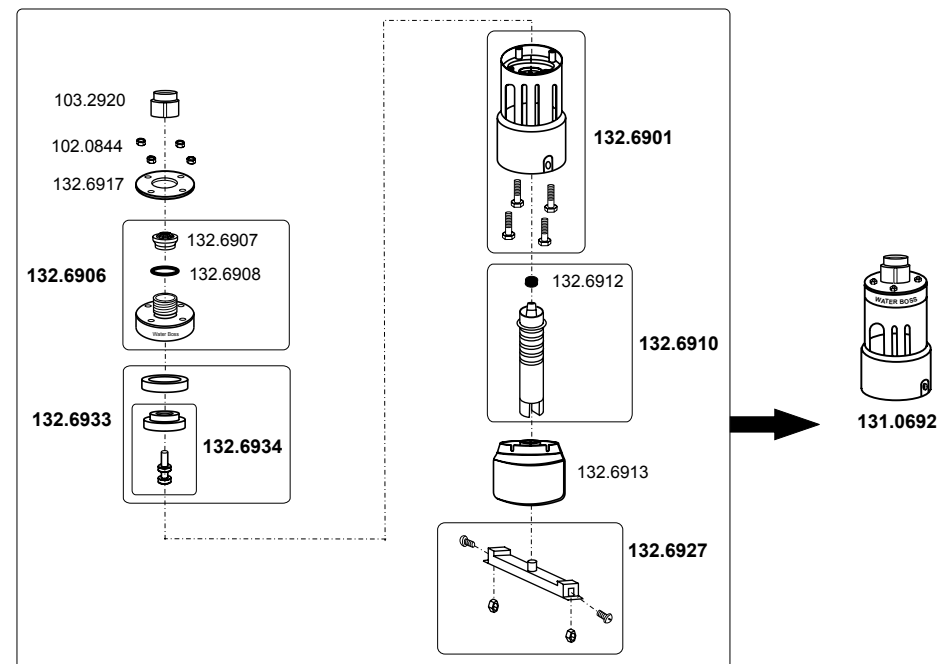
130.9101 Mod. 910



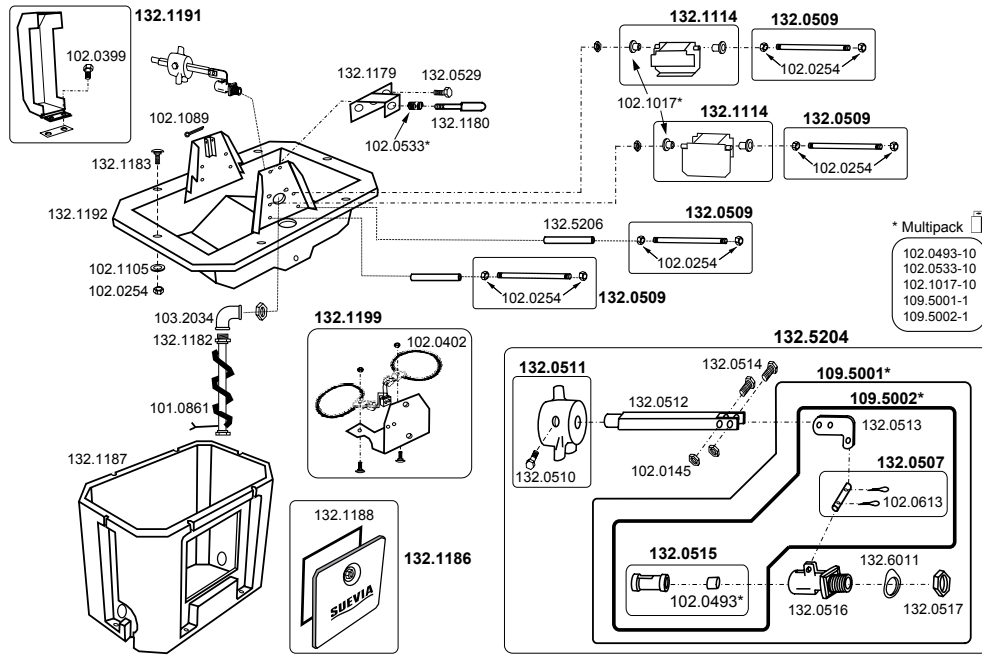
131.0690 WATER BOSS



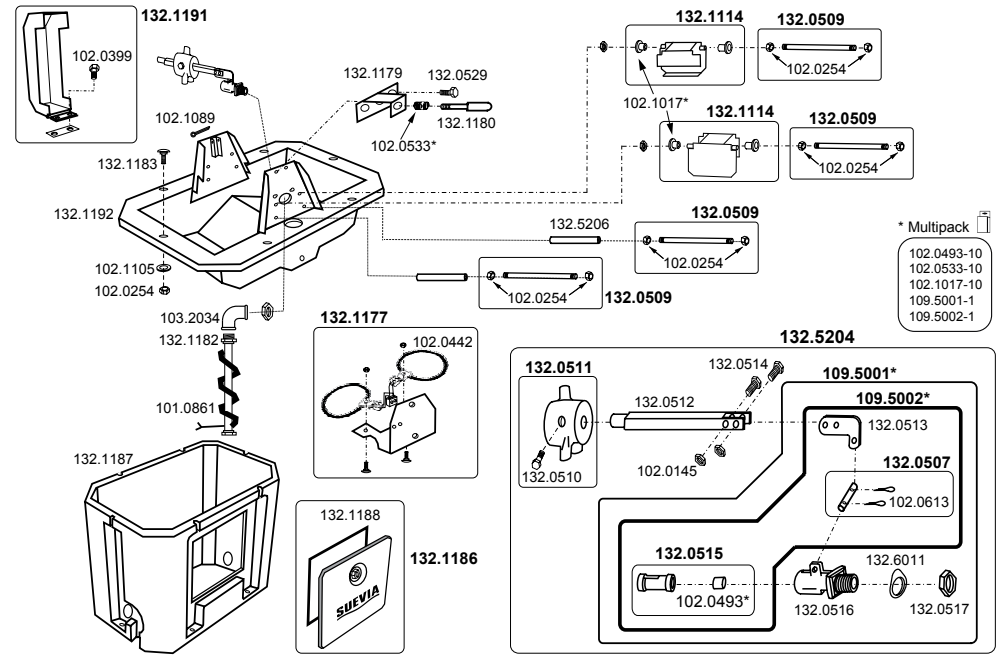
131.0692 WATER BOSS



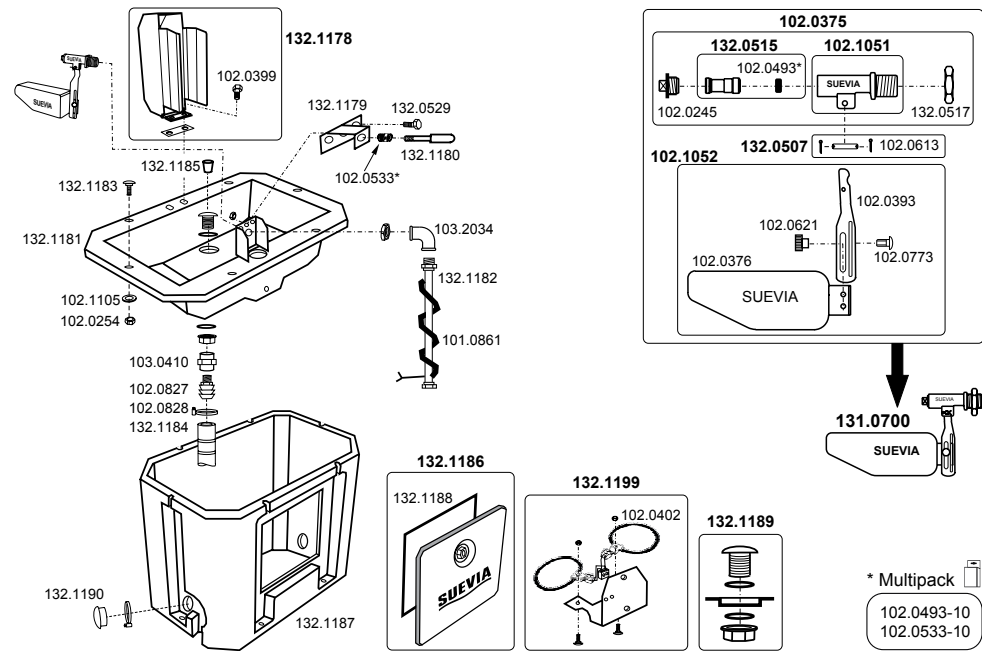
130.6520 Mod. 6520



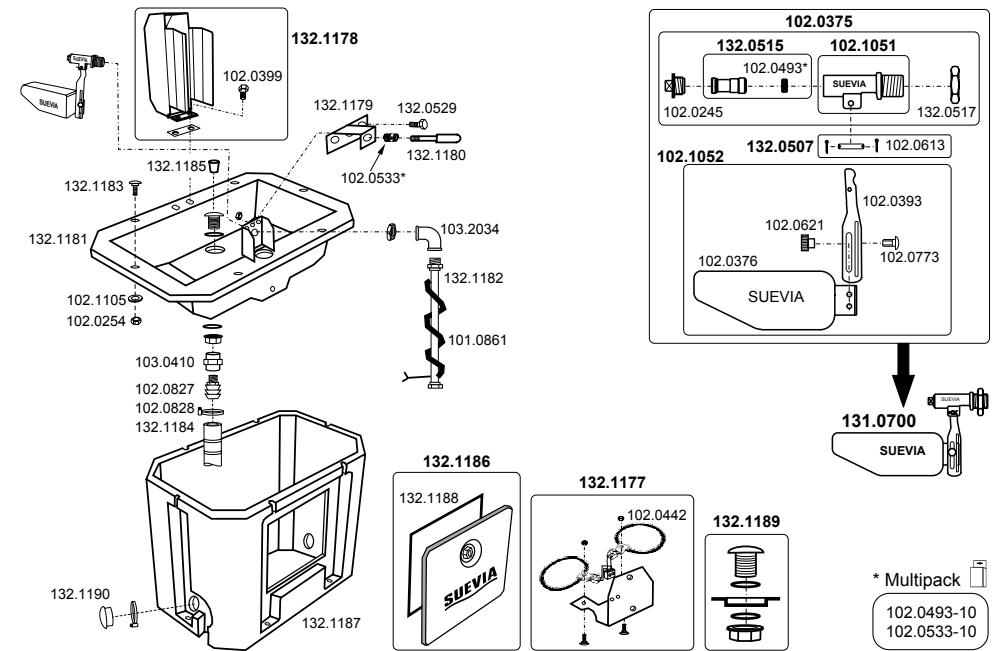
130.6521 Mod. 6520-SIBIRIA



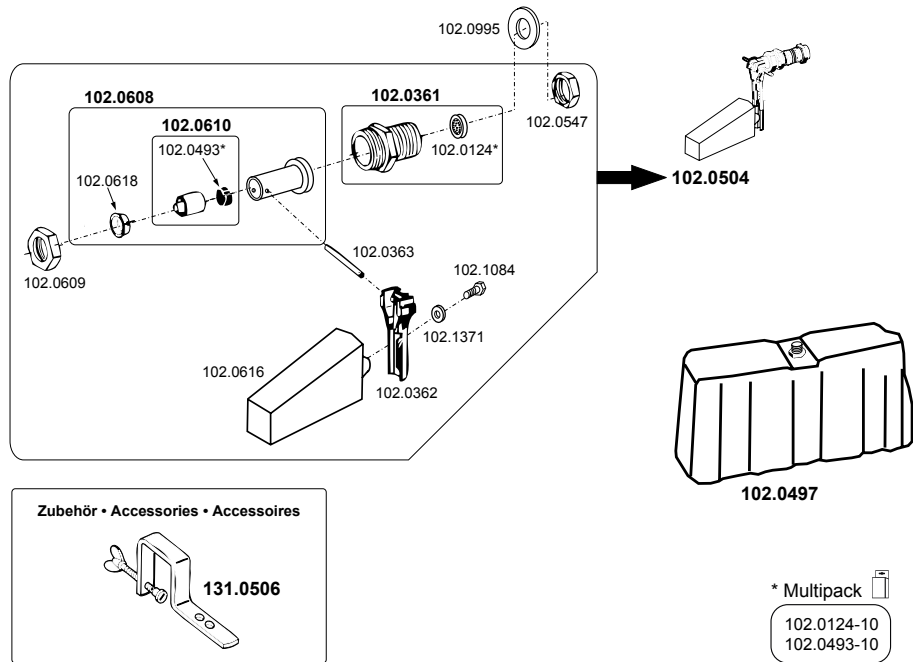
130.6620 Mod. 6620



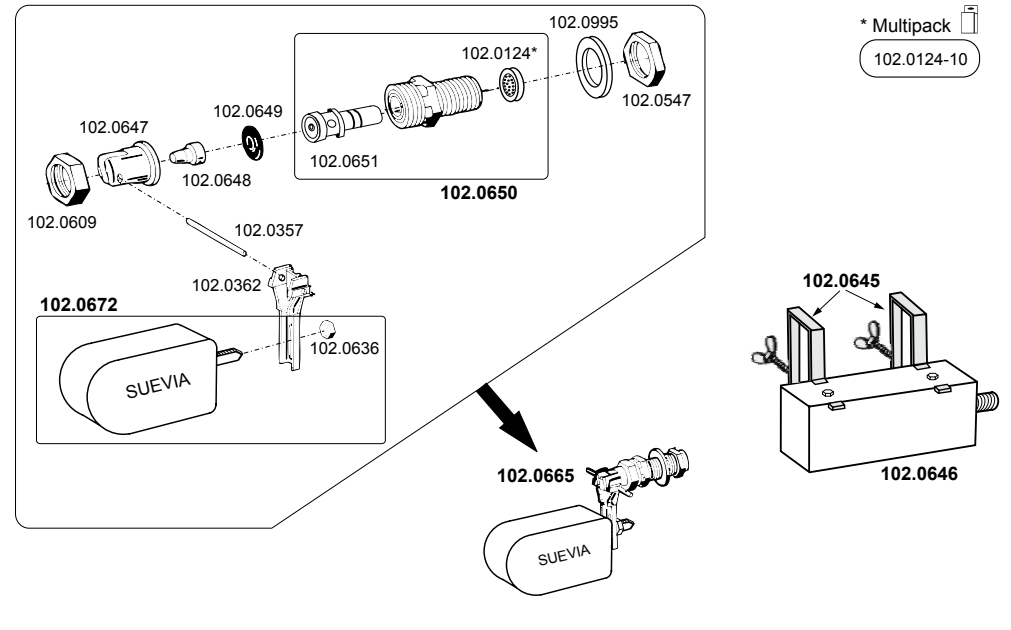
130.6621 Mod. 6620-SIBIRIA



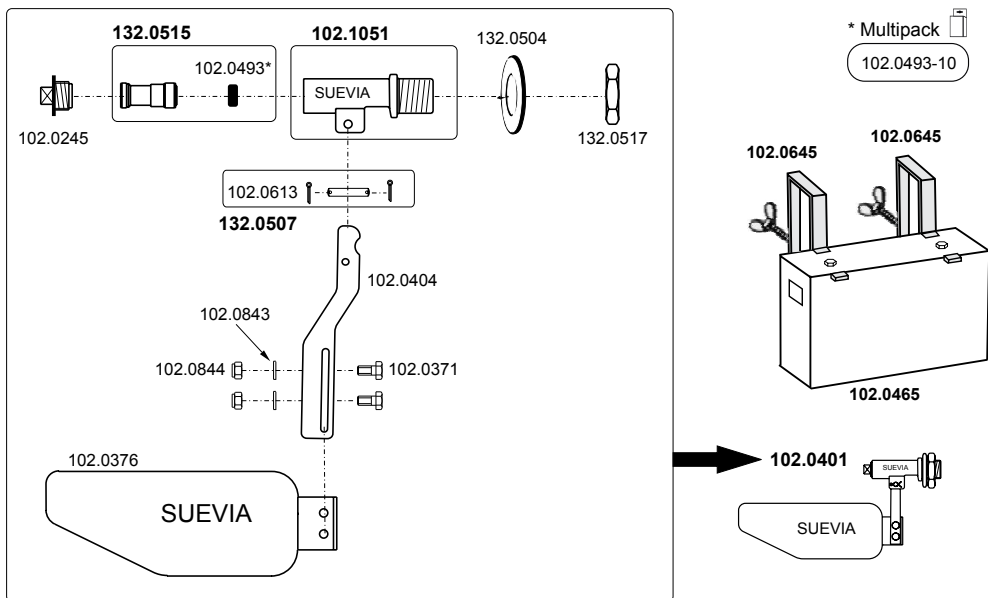
131.0509 Mod. 509



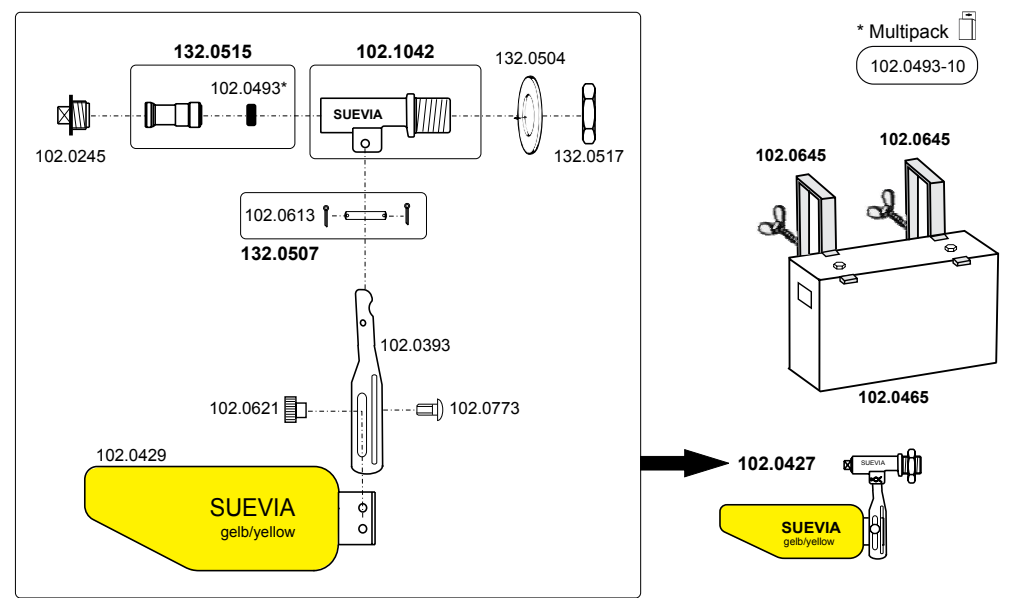
131.0513 Mod. 513



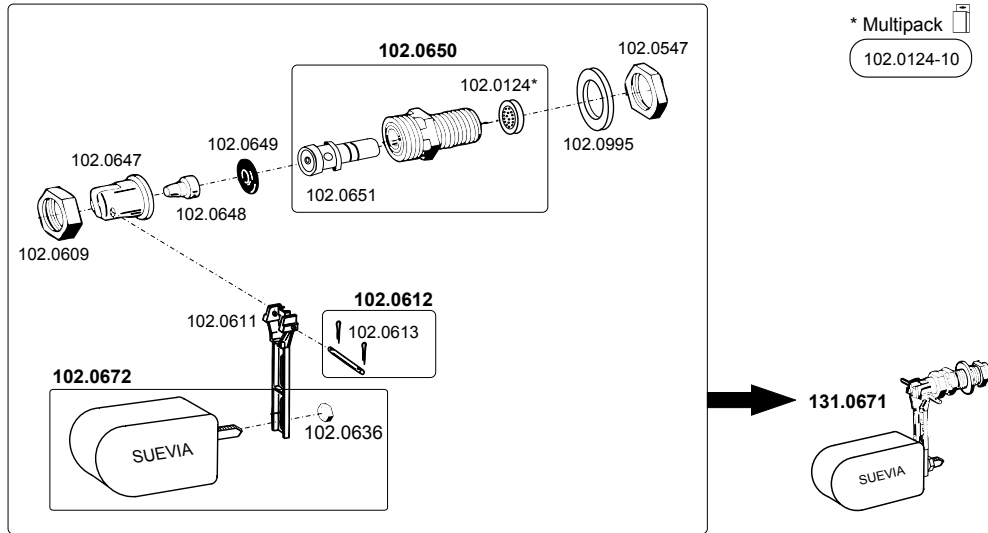
131.0874 Mod. 874



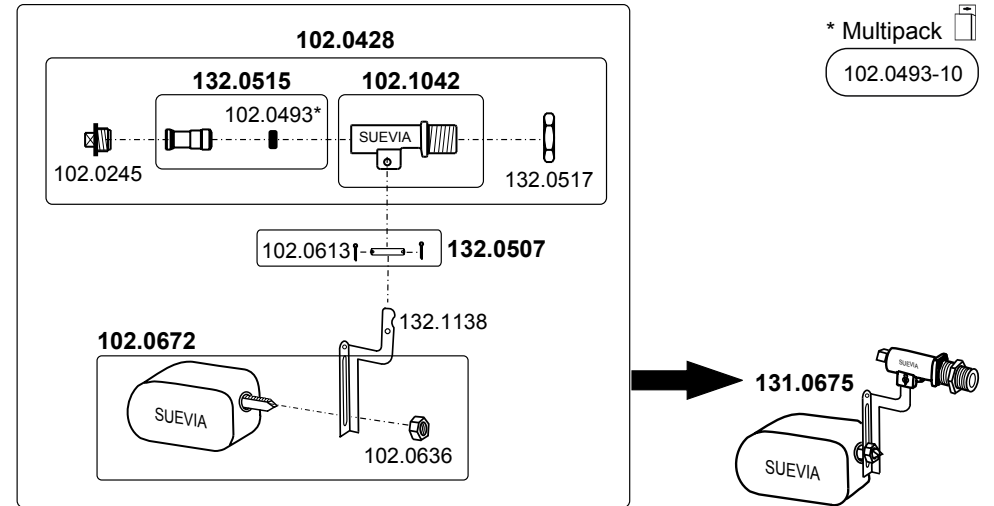
131.0475 Mod. 475



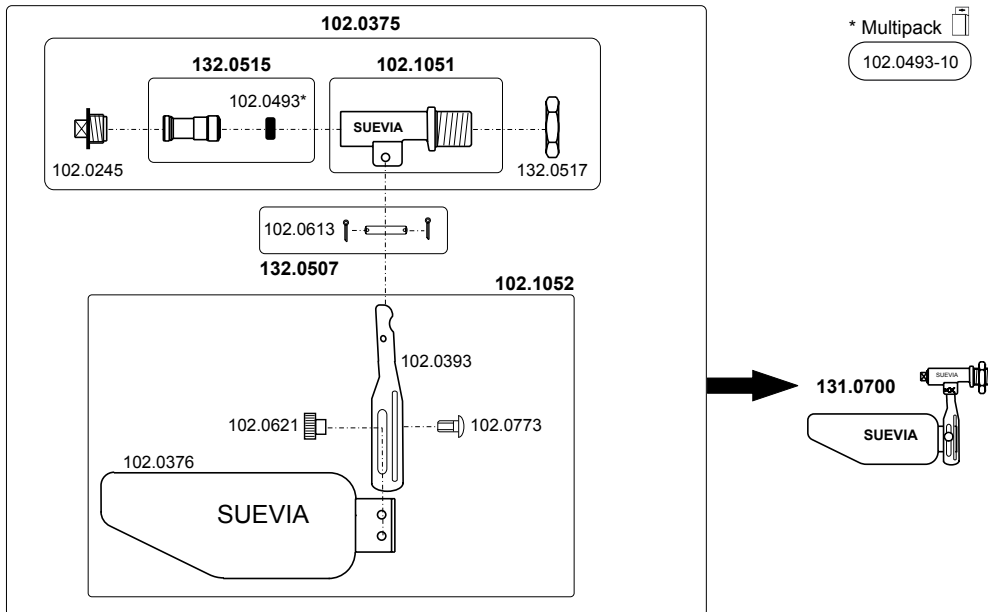
131.0671 Mod. 671



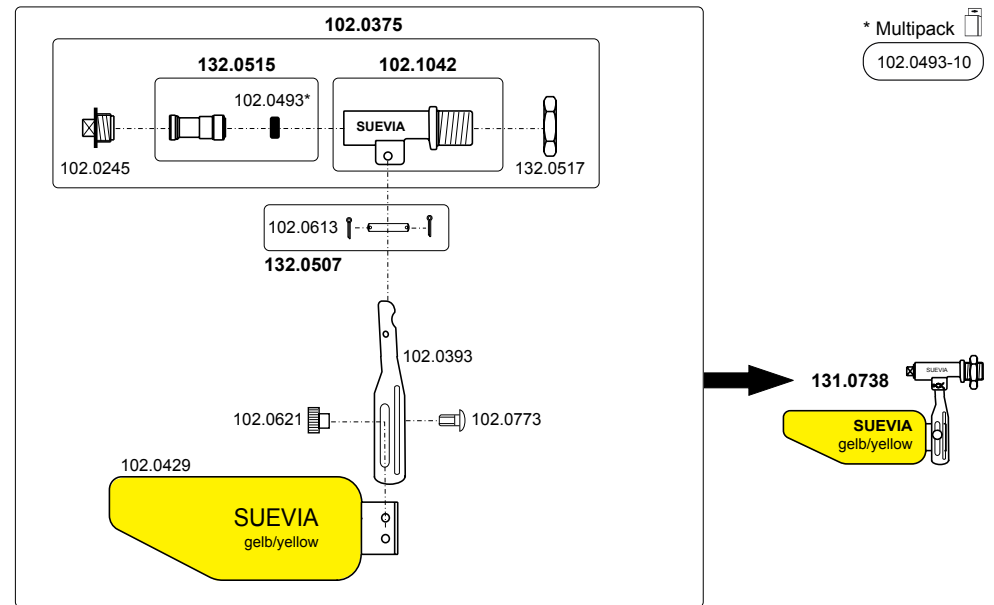
131.0675 Mod. 675



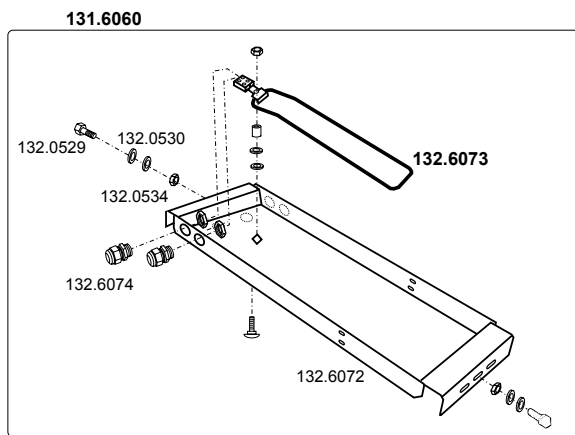
131.0700 Mod. 700 MAXIFLOW



131.0738 Mod. 738



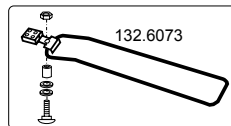
131.6060 Mod. 6060, 24 V, 180 W



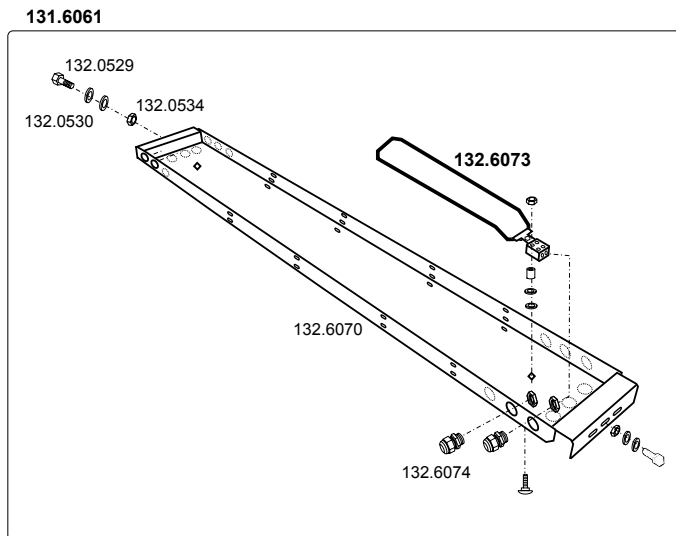
132.6074



132.6075



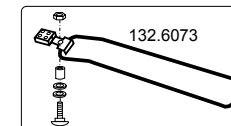
131.6061 Mod. 6061, 24 V, 180 W



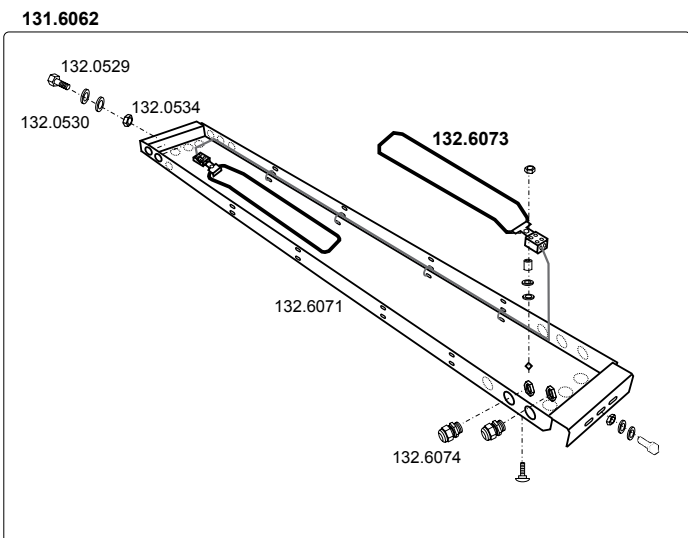
132.6074



132.6075



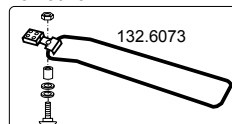
131.6062 Mod. 6062 24 V, 360 W



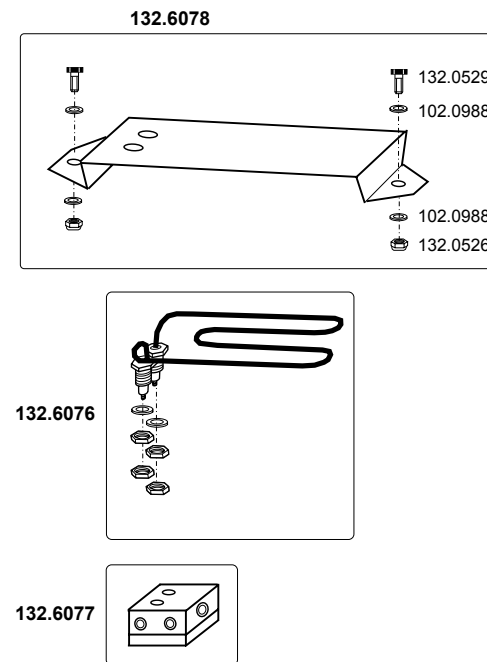
132.6074



132.6075



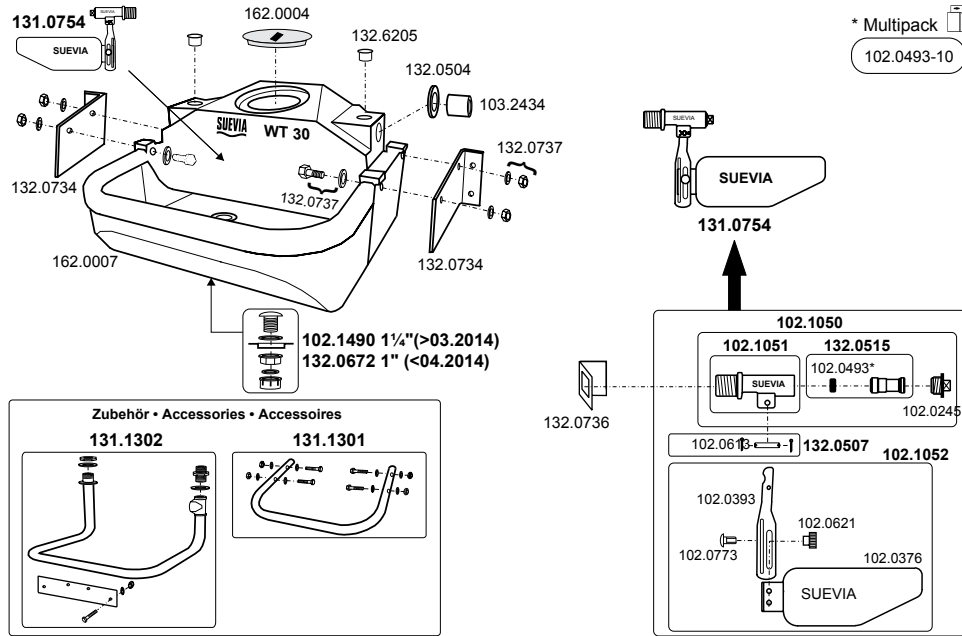
131.6063 Mod. 6063 24 V, 180 W



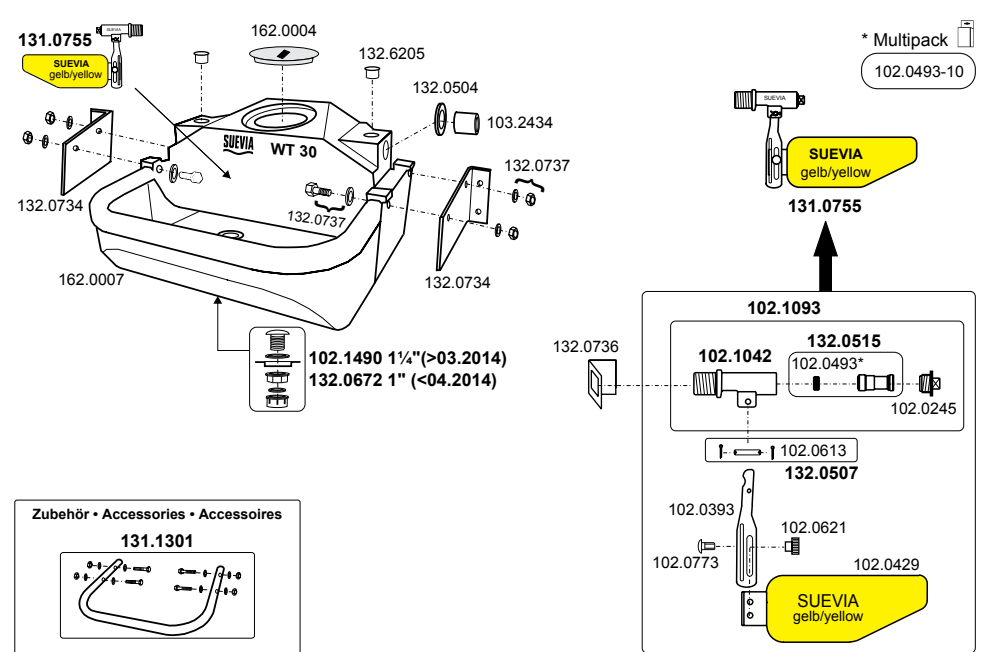
132.6076

132.6077

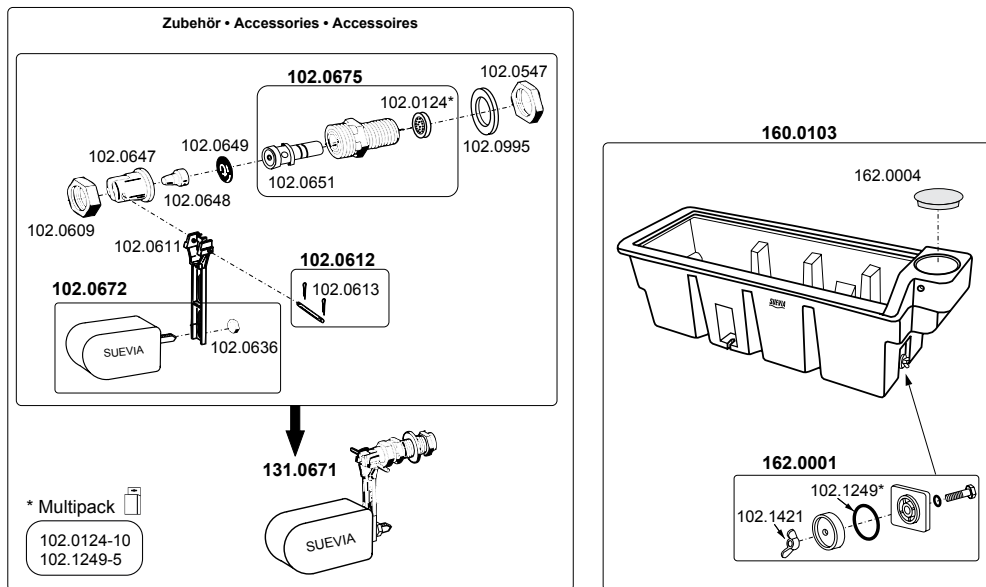
160.0030 Mod. WT30



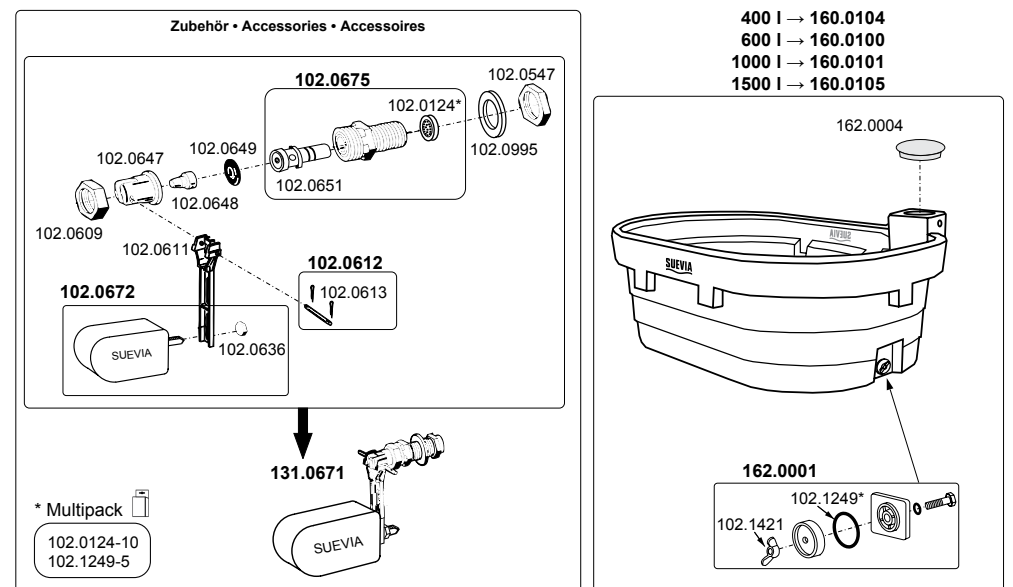
160.0031 Mod. WT30-N



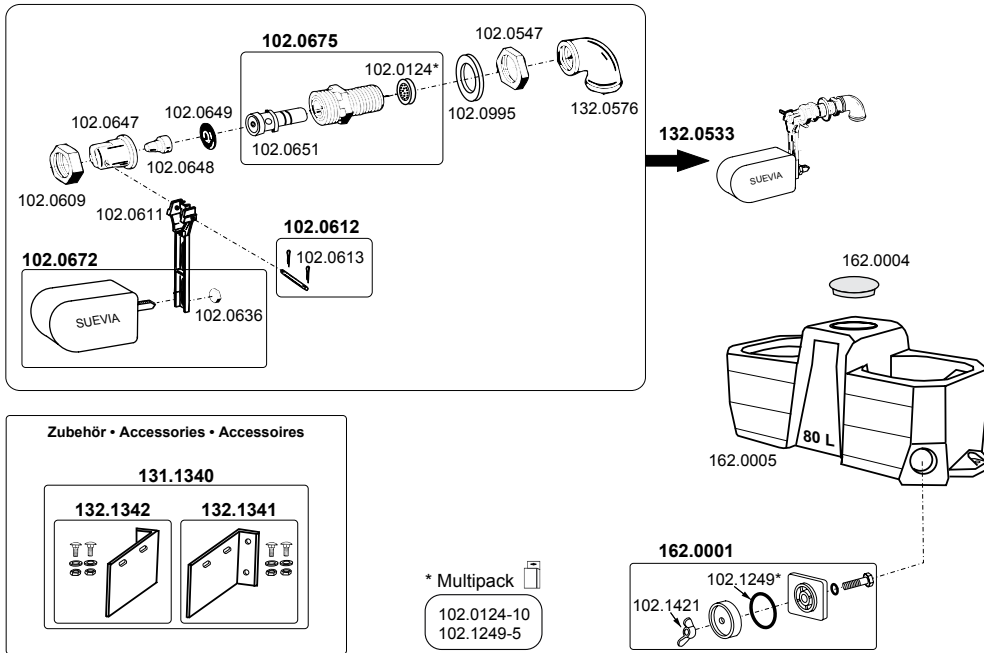
160.0103 Mod. WT200



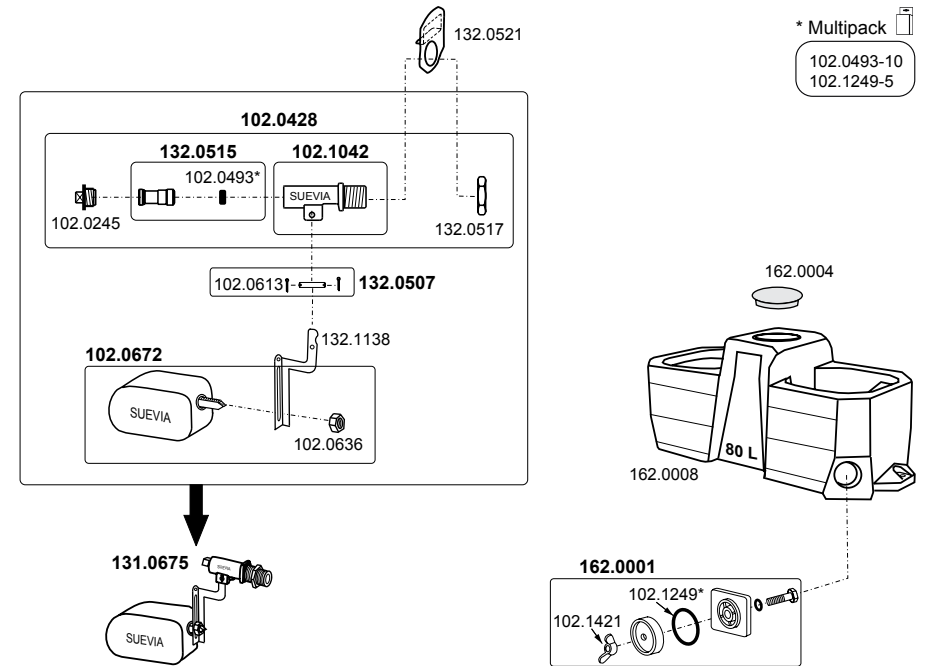
160.0100, 160.0101, 160.0104, 160.0105 - WT400, WT600, WT1000, WT1500



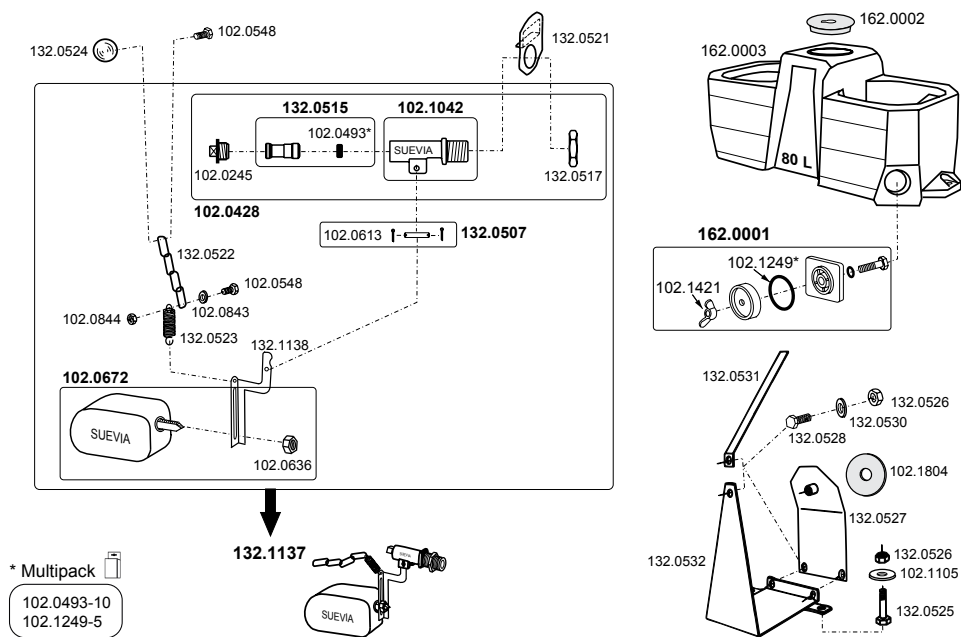
160.0102 Mod. WT80



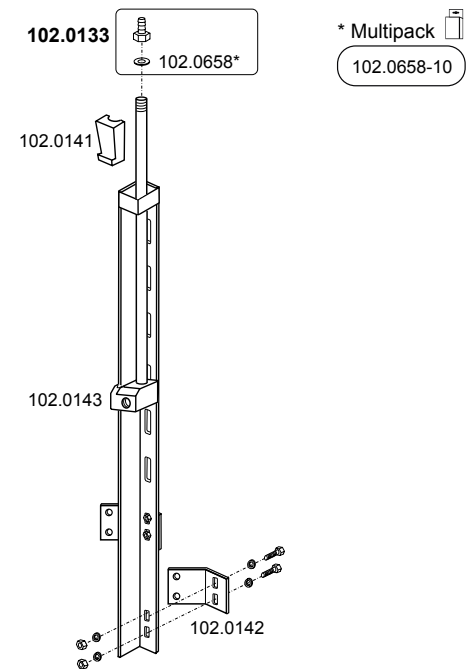
160.0106 Mod. WT80-N



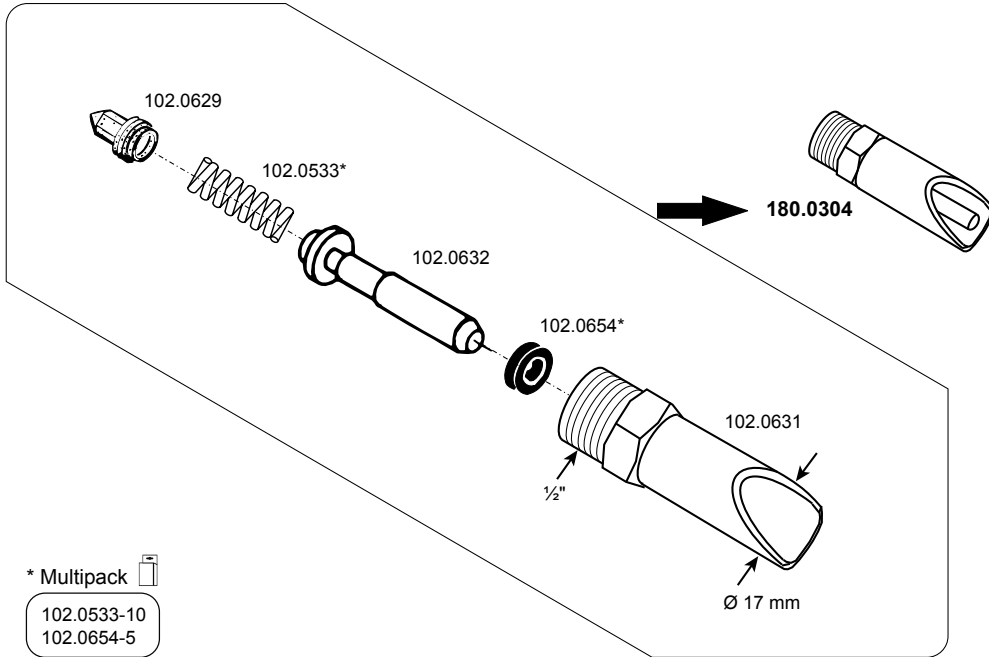
160.0280 Mod. FT80



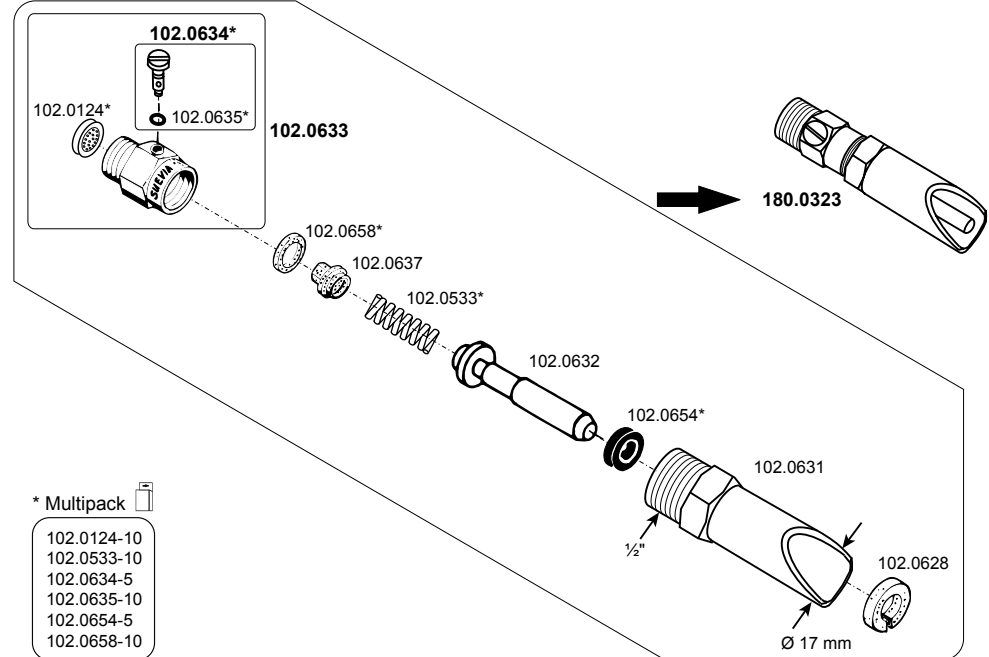
181.0319 Mod. 319



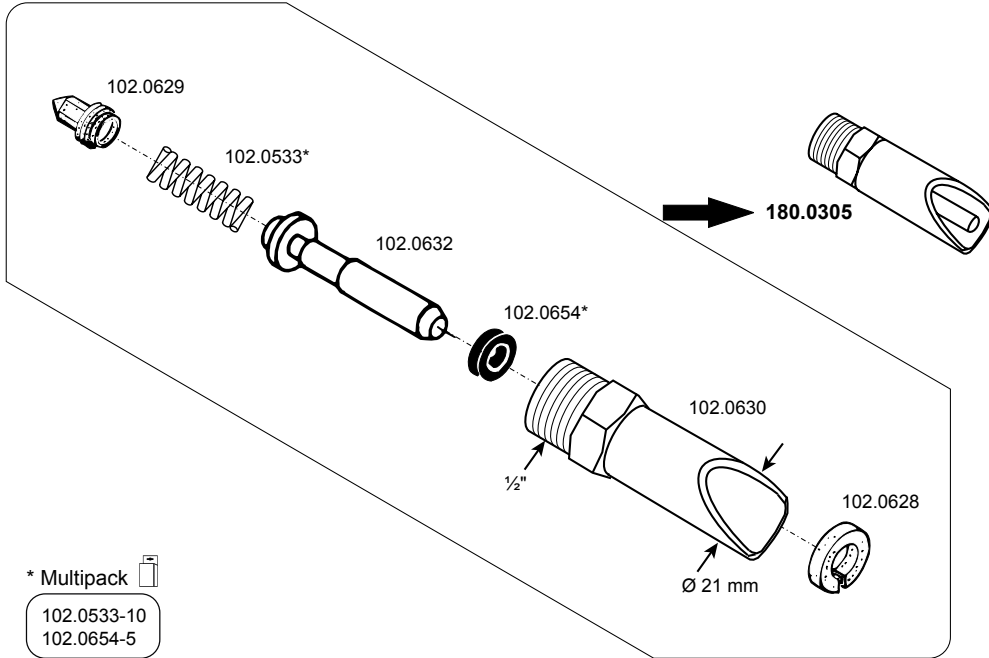
180.0304 Mod. 304



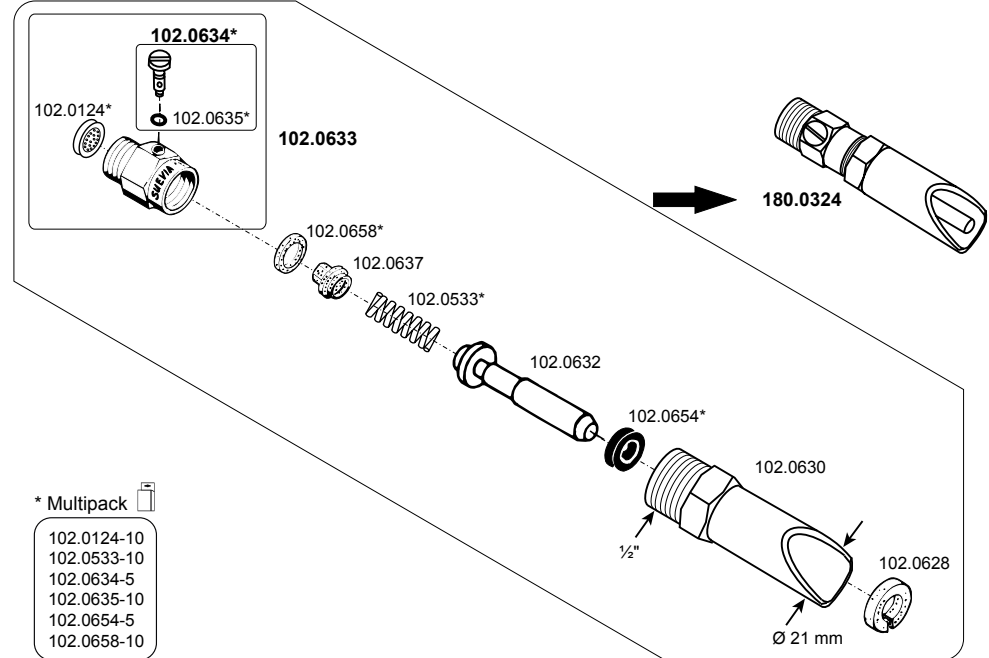
180.0323 Mod. 323



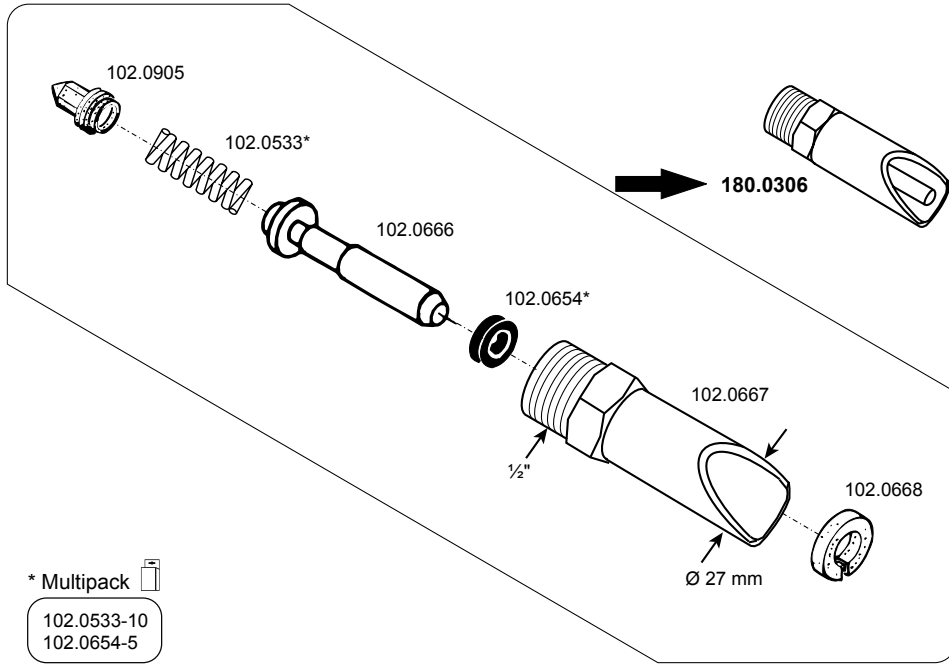
180.0305 Mod. 305




180.0324 Mod. 324

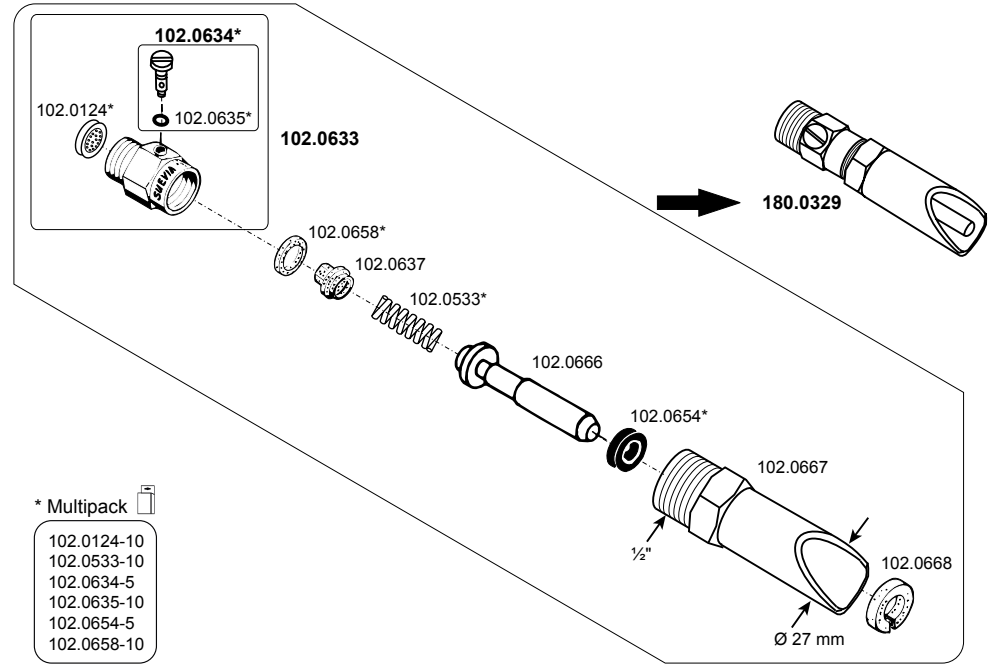



180.0306 Mod. 306



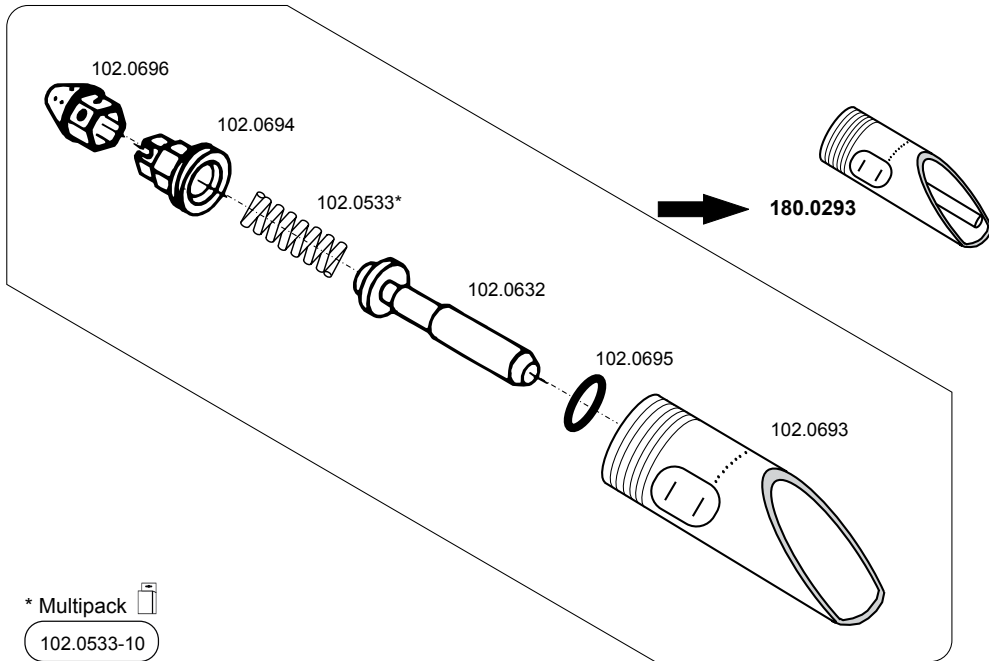
* Multipack 
 102.0533-10
 102.0654-5


180.0329 Mod. 329



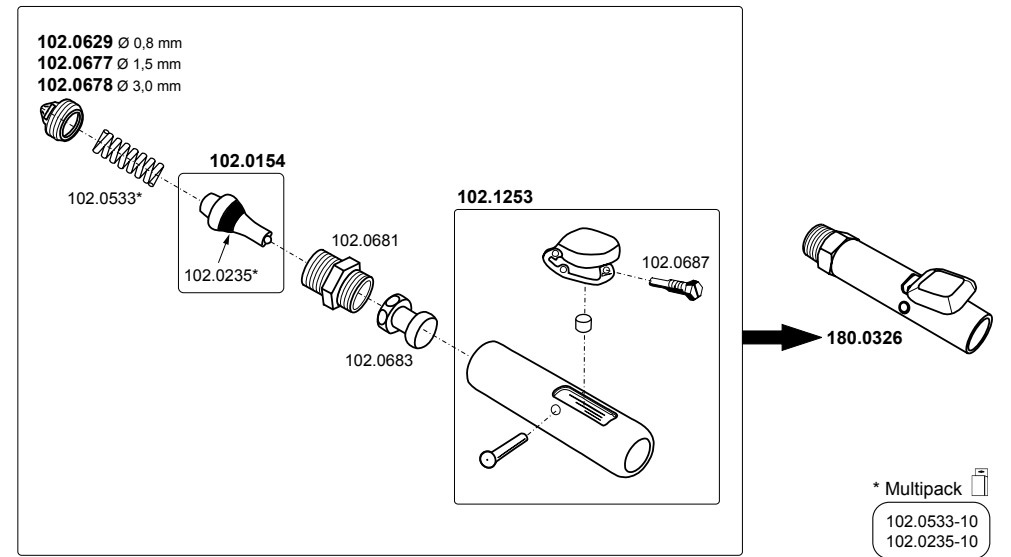
* Multipack 
 102.0124-10
 102.0533-10
 102.0634-5
 102.0635-10
 102.0654-5
 102.0658-10


180.0293 Mod. 293



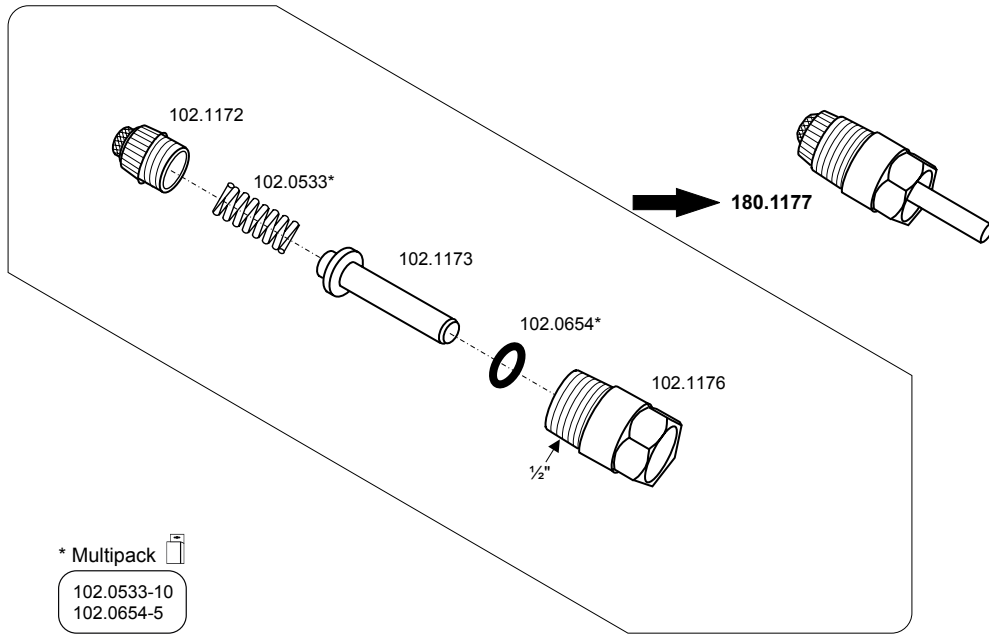
* Multipack 
 102.0533-10

180.0326 Mod. 326

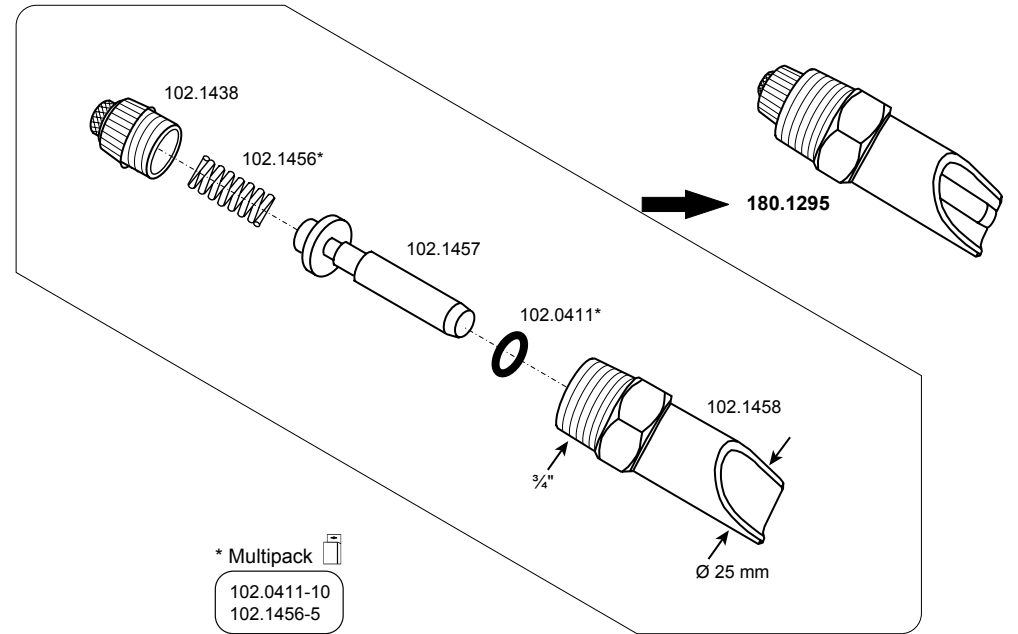


* Multipack 
 102.0533-10
 102.0235-10

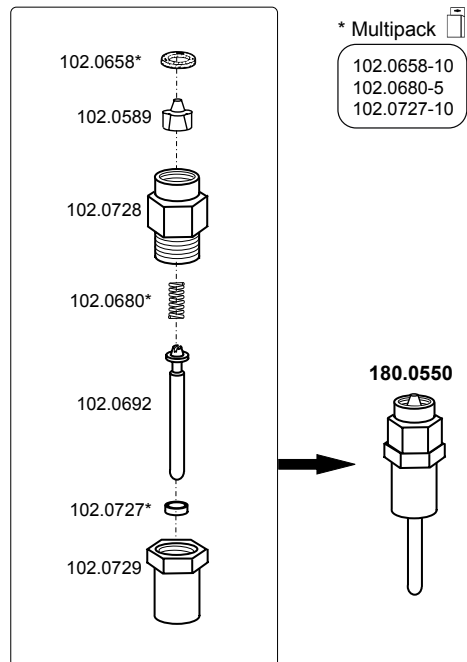
180.1177 Mod. 1177



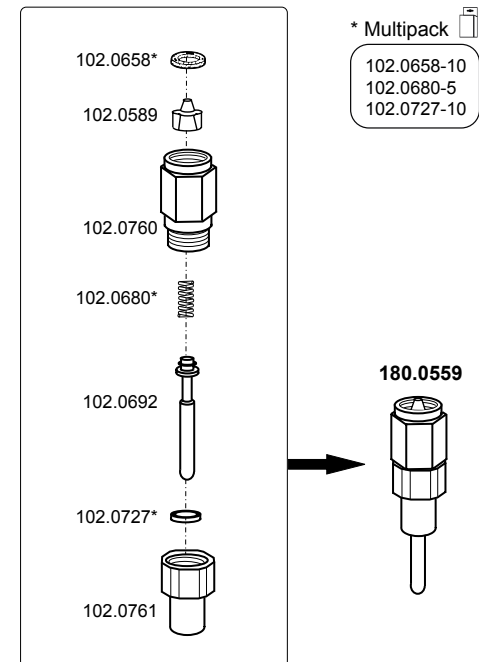
180.1295 Mod. 1295



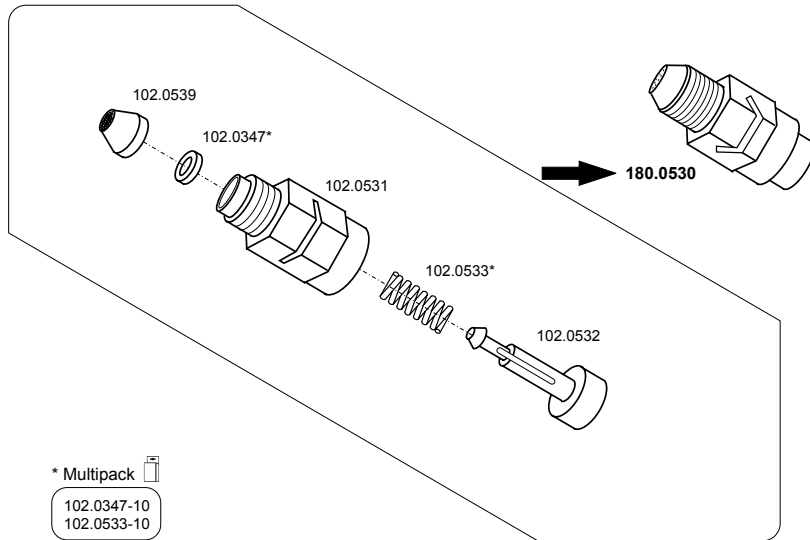
180.0550 Mod. 550




180.0559 Mod. 559

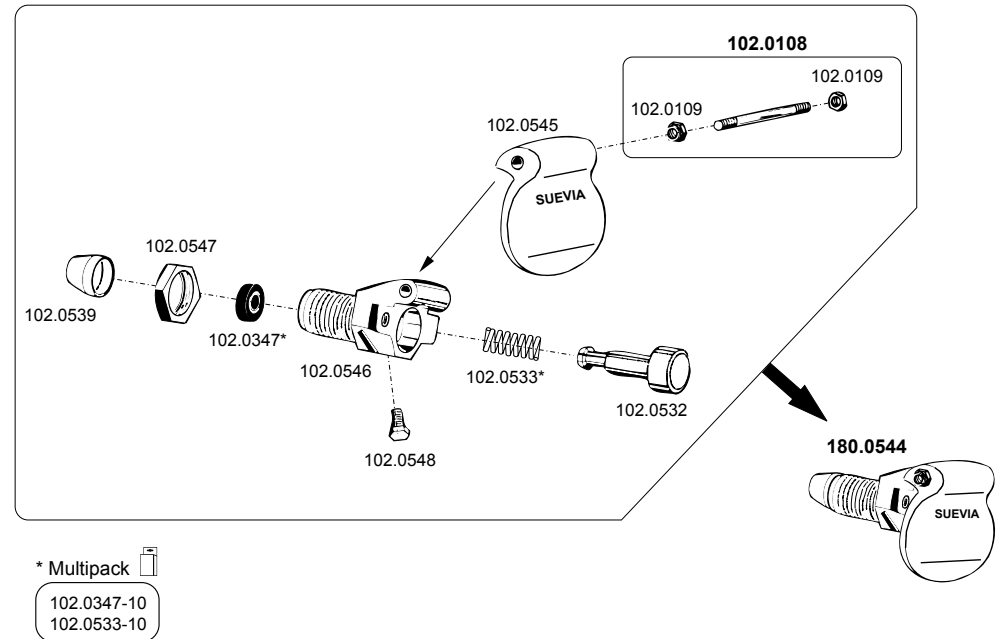



180.0530 Mod. 530



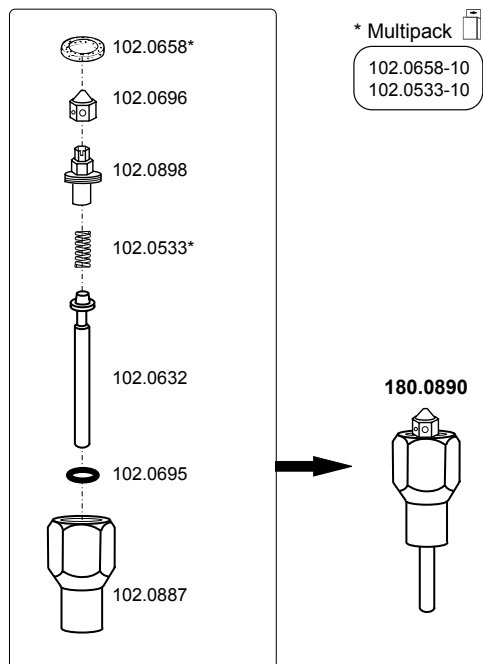
* Multipack 
 102.0347-10
 102.0533-10


180.0544 Mod. 544



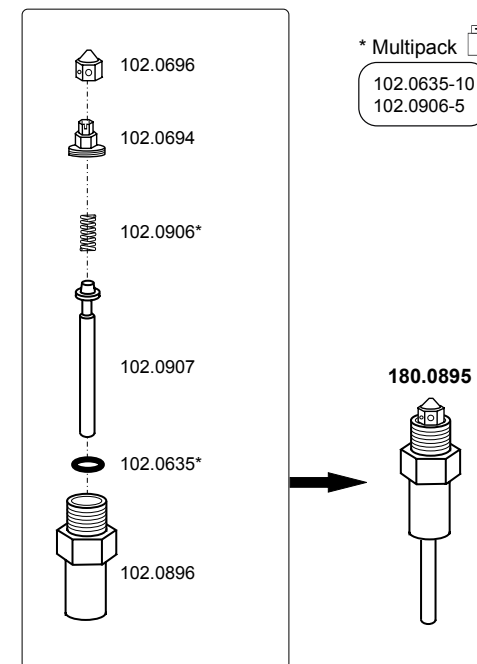
* Multipack 
 102.0347-10
 102.0533-10


180.0890 Mod. 890



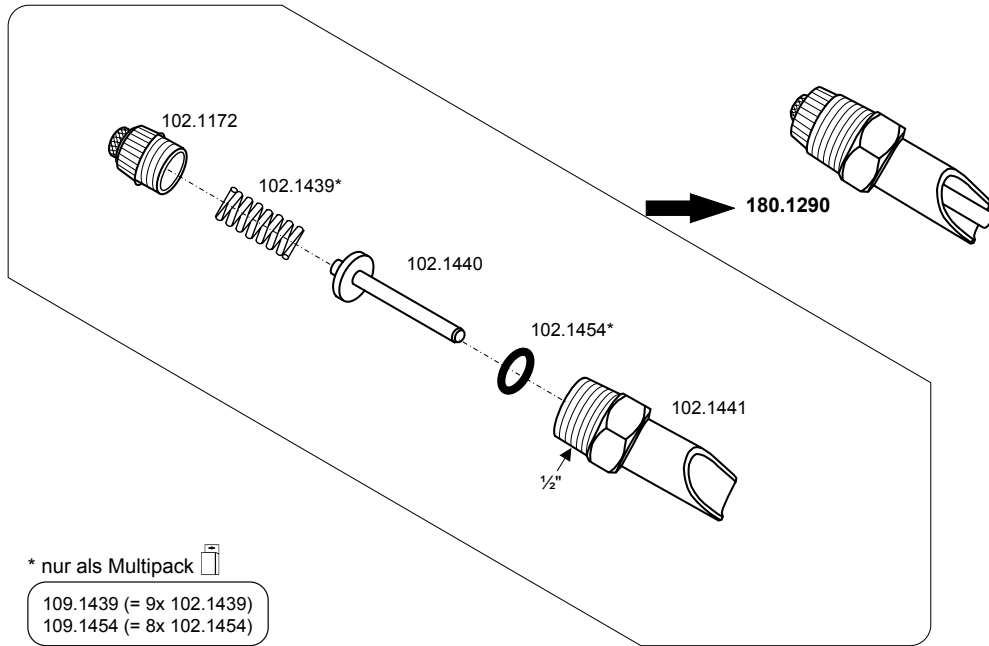
* Multipack 
 102.0658-10
 102.0533-10

180.0895 Mod. 895

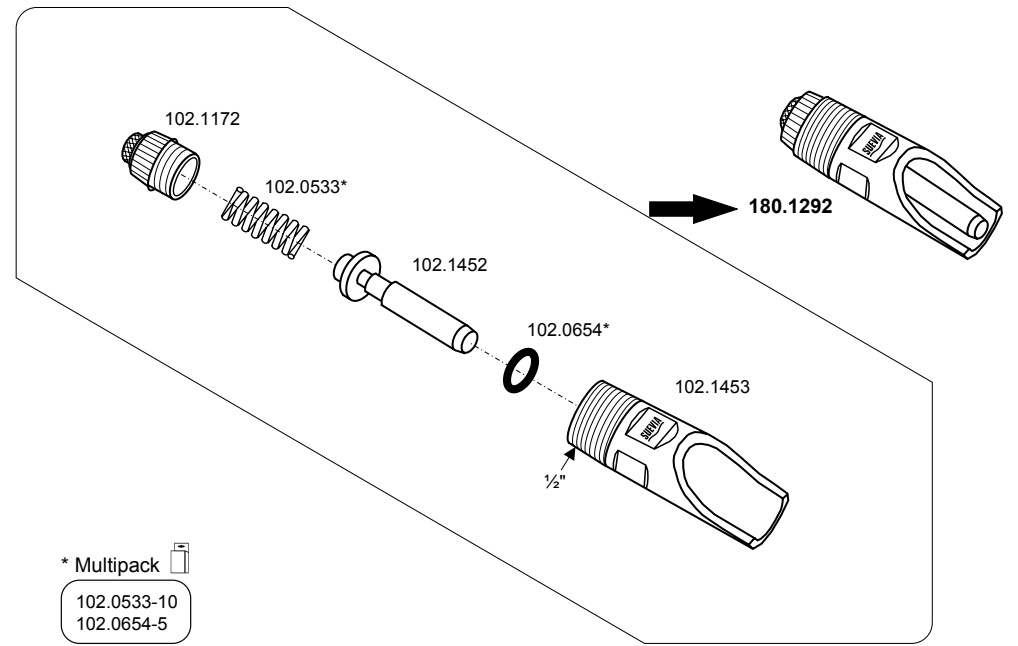


* Multipack 
 102.0635-10
 102.0906-5

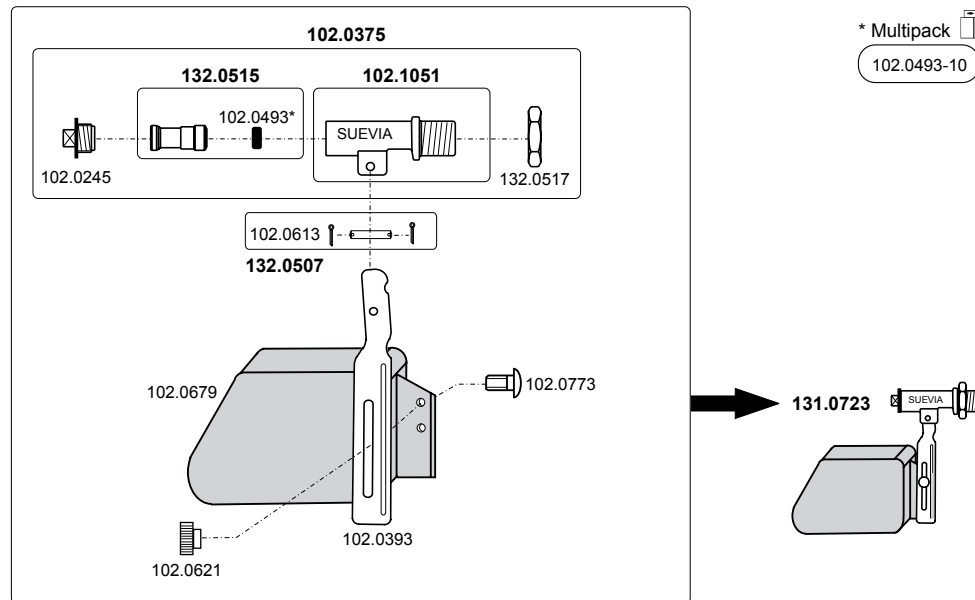
180.1290 Mod. 1290



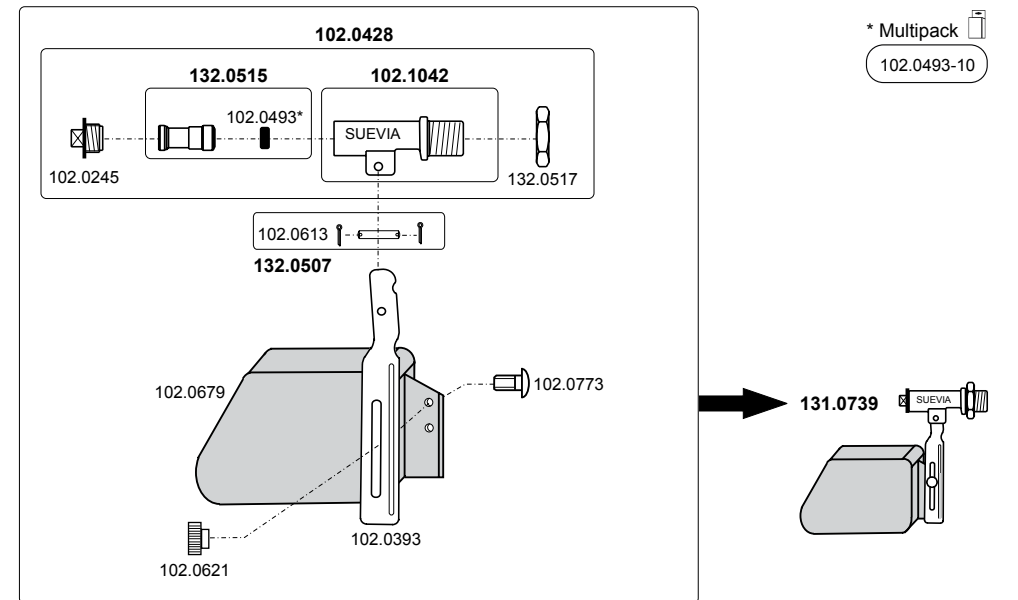
180.1292 Mod. 1292



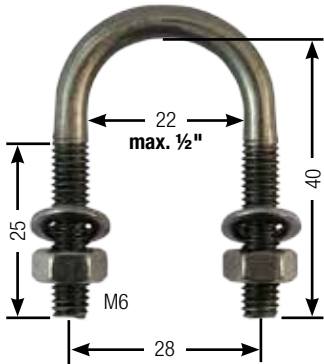
131.0723 Mod. 723 MASTERFLOW (> 02.2011)



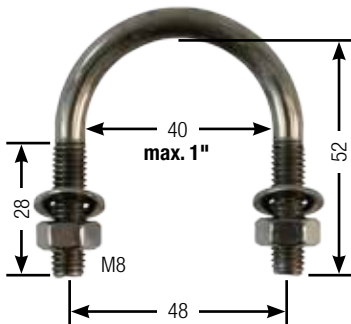
131.0739 Mod. 739 MASTERFLOW Niederdruck



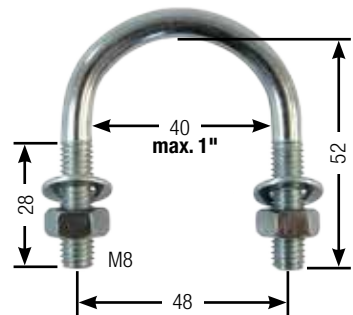
131.0141 Bügelschraube M6 ½" Edelstahl, mit Muttern und Scheiben (für z.B. Futterautomaten)



131.0167 Bügelschraube M8 1" Edelstahl, mit Muttern und Scheiben (für z.B. Anbohrschelle Mod. 529)



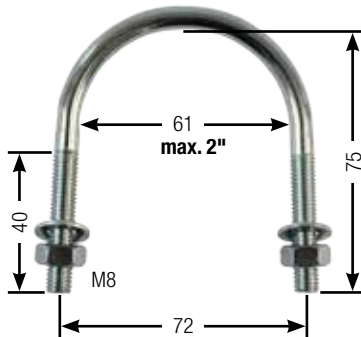
131.0143 Bügelschraube M8 1" verzinkt, mit Muttern und Scheiben (für z.B. Anbohrschelle Mod. 525, 528)



131.0152 Bügelschraube M10 1"-1½" verzinkt, mit Muttern und Scheiben (für z.B. 370)



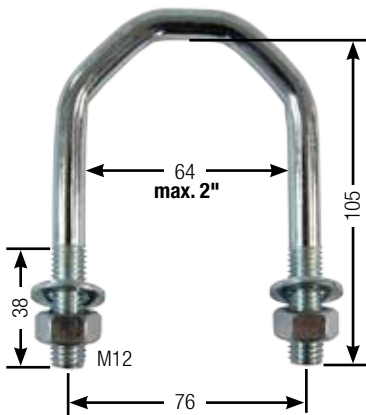
131.0142 Bügelschraube M8 2" verzinkt, mit Muttern und Scheiben (für z.B. Anbohrschelle Mod. 535)



131.0169 Bügelschraube M12 1½"-2", verzinkt, mit Muttern und Scheiben (für z.B. Mod. 10P, 20, 60, 375, 1100, 1200, IDEAL, Schutzglocke)



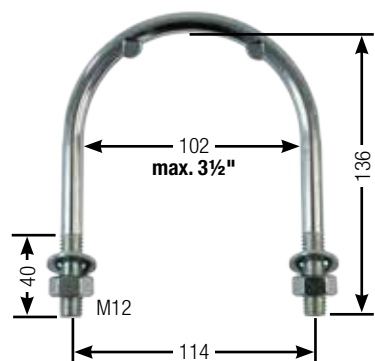
102.0177 Bügelschraube M12 1¼" - 2" verzinkt, mit Muttern und Scheiben (für z.B. Doppelklemme 101.0179, siehe unten)



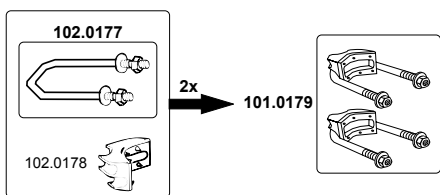
101.1241 Bügelschraube M12 2½" verzinkt, mit Muttern und Scheiben (für z.B. Adapterplatte 101.1240)



101.1242 Bügelschraube M12 3½" verzinkt, mit Muttern und Scheiben (für z.B. Adapterplatte 101.1240)



101.0179 Doppelklemme 1¼" - 2" (für z.B. 16P, 18P, 19R, 25R, 115, 500, 520, 600, 620)



DE Wir behalten uns Änderungen der Produkte durch technische Weiterentwicklungen, Modellwechsel und etwaige Druckfehler vor.

EN We reserve the right to change products through continued development, model changes and printing errors.

FR Nous nous réservons le droit de modifier les produits dû au développement continu, aux changements des modèles et aux erreurs d'impression.