



Produkte für Land- und Forstwirtschaft

® GB Products Agriculture and Forestry



So erreichen Sie uns:

ROCKINGER Agriculture GmbH

**Burgenlandallee 4–8
99869 Günthersleben-Wechmar**

Tel. 03 62 56 / 238 - 0
Fax 03 62 56 / 238 - 40

JOST-Werke GmbH

**Siemensstraße 2
63263 Neu-Isenburg**

Tel. 0 61 02 / 2 95 - 0
Fax 0 61 02 / 2 95 - 298

e-mail: jost.sales@jost-werke.de
Internet: www.jost-world.com

Alle technischen Angaben unter Vorbehalt!

Stand: 11/2011

How to find us:

ROCKINGER Agriculture GmbH

*Burgenlandallee 4–8
99869 Günthersleben-Wechmar*

*Tel. 03 62 56 / 238 - 0
Fax 03 62 56 / 238 - 40*

JOST-Werke GmbH


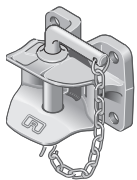
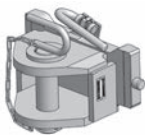
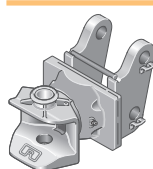


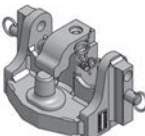
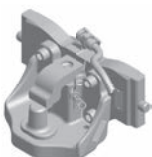

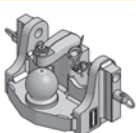
*Siemensstraße 2
63263 Neu-Isenburg*

*Tel. 0 61 02 / 2 95 - 0
Fax 0 61 02 / 2 95 - 298*

*e-mail: jost.sales@jost-werke.de
Internet: www.jost-world.com*

We reserve the right to make technical changes without notice

Date of last review: 11/2011

	Kupplung / Zugöse / Berechnung	5
	Hitch / Drawbar eye / Calculation	6
	RO*801 L Zugpendel <i>Drawbar</i>	7
	RO*805 B Manuelle Kupplungen für Anhänger <i>Manual hitch for trailers</i>	8
	RO*806 Manuelle Kupplung nach CUNA <i>Manual hitch CUNA standard</i>	9
	RO*810 A Manuelle Kupplungen zum Abstecken <i>Manual hitches with bolt on bearing</i>	10
	RO*810 B Manuelle Kupplungen mit Flanschlager <i>Manual hitches with flange bearing</i>	11
	RO*810 D Manuelle Kupplung höhenverstellbar <i>Manual hitch height adjustable</i>	13
	RO*820 A Piton-Fix höhenverstellbar <i>Piton-Fix height adjustable</i>	15
	RO*820 X Piton-Fix mit Fahrstuhllager <i>Piton-Fix with height adjustable bearing</i>	16
	RO*820 L Zugpendel mit Piton-Fix <i>Drawbar with Piton-Fix</i>	17 – 19
	RO*825 A Kugelpkupplung höhenverstellbar <i>Ball hitch height adjustable</i>	20



RO★825 B

Kugelpkupplung mit Flansch + höhenverstellbar
Ball hitch with flange + height adjustable

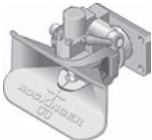
21



RO★825 L

Zugpendel mit Kugelpkupplung
Drawbar with ball hitch

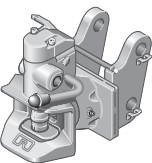
22



RO★841 B / RO★846 B

Automatische Kupplungen für Anhänger und selbstfahrende Maschinen
Automatic hitches for trailers and self propelled machinery

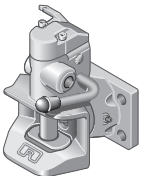
30, 31



RO★850 A / RO★860 A

Automatische Kupplungen zum Abstecken
Automatic hitches with bolt on bearing

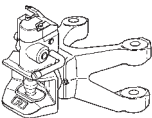
32



RO★850 B / RO★860 B

Automatische Kupplungen mit Flansch
Automatic hitches with flange

36



RO★850 C / RO★860 C

Automatische Kupplungen zum Abstecken
Automatic hitches with bolt on bearing

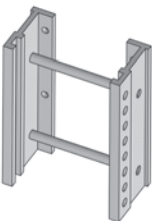
37



RO★850 D / RO★860 D

Automatische Kupplungen höhenverstellbar
Automatic hitches height adjustable

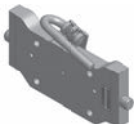
38



RO★880 – RO★889

Anhängeböcke für höhenverstellbare Kupplungen
Ladders for height adjustable hitches

44 – 68



RO★899

Kupplungsträger für höhenverstellbare Anhängeböcke
Hitch bracket for height adjustable ladders

69

	<p>Zubehör Accessoires</p>	<p>72</p>
	<p>Zwangslenkungssysteme Forced steering systems</p>	<p>73</p>
	<p>Zugösen und Kalotten Towing eyes and calottes</p>	<p>75</p>
<p>GNZ Regensburger Zuggabeln <i>Regensburger Forked Drawbars</i></p>		<p>81</p>
<p>CF 1560700 RA 9 JOST Teleskop-Stützvorrichtungen <i>JOST Telesopic support</i></p>		<p>82</p>
<p>KLK L/N + HE 12L / HE 12-1000L JOST Kugellenkränze <i>JOST Ball bearing turntables</i></p>		<p>83</p>
<p>Prüflehren und Werkzeuge Gauges and Tools</p>		<p>84</p>
<p>Verschleißmaße Permitted wear</p>		<p>85 86</p>
<p>Ersatzteile Spare Parts</p>		<p>87</p>
<p>Zuordnung Anhängerkupplung Allocation of hitches</p>		<p>100</p>

Kupplung / Zugöse / Berechnung

T

1. Traktorgewicht

Bei fehlender D-Wert-Angabe:

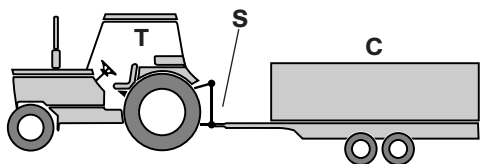
Zulässiges Gesamtzuggewicht (zur Zeit 40 t) minus zulässiges Gesamtgewicht des Traktors ist die Anhängelast.

S

2. Stützlast

Statische Stützlast

- vertikale Belastung durch den Starrdeichselanhänger am Kuppelpunkt
- Die maximal mögliche statische Stützlast hängt von der Kupplungsgröße ab und beträgt 10% des Gesamtgewichts des Anhängers oder 1000 kg (es gilt der kleinere Wert). Höhere Werte sind möglich.
- Die statische Stützlast sollte mindestens 4% des Anhängergewichts betragen, um schädliche Negativstützlast zu vermeiden.
- Die Höhe der Stützlast ist mitunter geschwindigkeitsabhängig.



Starrdeichselanhänger (C):

- Verwendung grundsätzlich zugelassen:
- Größe des Starrdeichselanhängers abhängig von den Kenngrößen der Zugöse und des Zugfahrzeuges.

D

3. D-Wert

D-Wert (nicht bei allen Kupplungen)

Theoretische Deichselkraft zwischen Zugfahrzeug und Anhänger, rechnerischer Vergleichswert von Kräften zwischen sich bewegenden Massen.

Der D-Wert lässt sich nur aus dem zulässigen Gesamtgewicht **beider** Größen ermitteln (Zugfahrzeug **und** Anhänger).

Berechnung des D-Wertes in (kN):

$$D = g \cdot \frac{T \cdot R}{T + R}$$

T: Gesamtgewicht des Zugfahrzeuges in t

R: Gesamtgewicht des Gelenkdeichselanhängers in t

g: Erdbeschleunigung (9,81 m/s²)

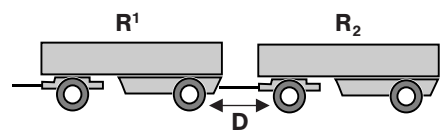
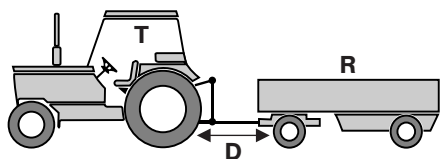
Der errechnete D-Wert darf **gleich oder kleiner** dem D Wert der Kupplung (Typenschild) oder dem schwächsten Glied im Gesamtzug sein.

Bei zulässiger Verwendung der Kupplung am Anhänger:

$$D = g \cdot \frac{R_1 \cdot R_2}{R_1 + R_2}$$

R₁: Gesamtgewicht des Anhängers, an den die Kupplung angebaut ist, in t;

$$R_1 \geq R_2$$



Kupplungen und Zugösen für den Straßenverkehr, die nach europäischer Norm 94/20 geprüft wurden, verfügen außerdem über spezielle, für den Einsatz mit dem Starrdeichselanhänger festgelegte Kenngrößen, den **Dc-Wert** und den **V-Wert**.

Zugfahrzeug und Starrdeichselanhänger:

Dc

Der Dc-Wert

- theoretische Deichselkraft zwischen Zugfahrzeug und Anhänger, rechnerischer Vergleichswert von Kräften zwischen sich bewegenden Massen.
- Der Dc-Wert lässt sich nur aus dem zulässigen Gesamtgewicht beider Größen ermitteln (Zugfahrzeug und Starrdeichselanhänger).
- Berechnung des Dc-Wertes in kN:

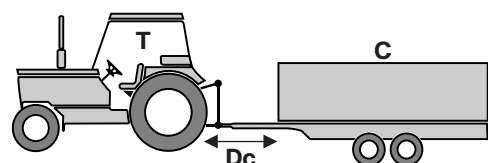
$$Dc \text{ (kN)} = g \cdot \frac{T \cdot C}{T + C}$$

T: Gesamtgewicht des Zugfahrzeuges in t

C: Summe der Achslasten des Starrdeichselanhängers in t

g: Erdbeschleunigung 9,81 m/s²

Der errechnete Dc-Wert darf **gleich oder kleiner** dem Dc-Wert der Zugöse sein.



Hitch / Drawbar eye/calculation

T

1. Tractor weight

In the absence of the D-value:

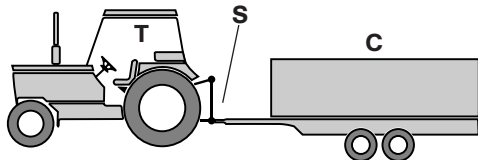
The admissible total vehicle combination weight (currently 40 t) minus the admissible total weight of tractor is the towed load.

S

2. Vertical load

Static vertical load

- Vertical load from the central axle trailer at the hitch point.
- The maximum possible static vertical load depends on the size of the hitch and amounts to 10 % of the total weight of the trailer or 1000 kg (which ever is less). Higher values are possible.
- The static vertical load should be at least 4% of the trailer weight in order to avoid a damaging negative vertical load.
- The level of the vertical load also depends on the speed.



Central axle trailer (C):

Use admissible in principle:

- Size of the central axle trailer depends on the characteristics of the drawbar eye and the tractor unit.

D

3. D-value

D-value (not in all hitches)

Theoretical horizontal force between towing vehicle and trailer, comparative mathematical value of forces between two moving masses.

The D-value can only be calculated from the admissible total weight of **both** masses (towing vehicle **and** trailer).

Calculation of the D-value in (kN):

$$D = g \cdot \frac{T \cdot R}{T + R}$$

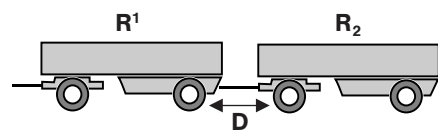
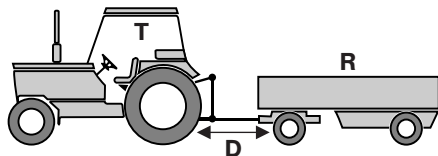
T: total weight of the towing vehicle in t
R: total weight of the turntable trailer in t
g: gravitational acceleration (9,81 m/s²)

The calculated D-value can be equal to or less than the D-value of the hitch (type plate) or the weakest link in the overall rig.

Where use of the hitch is permitted for the trailer:

$$D = g \cdot \frac{R_1 \cdot R_2}{R_1 + R_2}$$

R₁: total weight of the trailer on which the coupling is mounted in t; R₁ ≥ R₂



Hitches and drawbar eyes for road traffic which are tested pursuant to the European standard 94/20 also have special characteristic values established for use with the central axle trailer, the **Dc-value** and the **V-value**.

Towing vehicle and central-axle trailer:

Dc

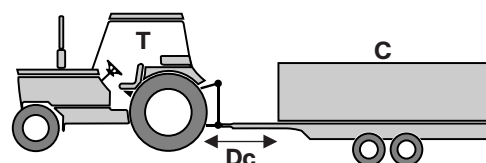
The Dc-value

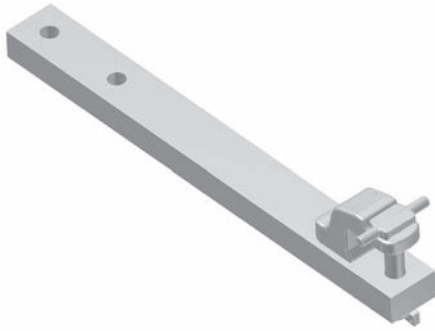
- Theoretical horizontal force between towing vehicle and trailer, comparative mathematical value of forces between two moving masses
- The Dc-value can only be calculated from the admissible total weight of **both** masses (towing vehicle **and** trailer).
- Calculation of the Dc-value in kN:

$$Dc \text{ (kN)} = g \cdot \frac{T \cdot C}{T + C}$$

T: total weight of the towing vehicle in t
C: sum of the axle loads of the central axle trailer in t
g: gravitational acceleration 9,81 m/s²

The calculated Dc-value can be **equal to or less** than the Dc-value of the drawbar eye.





Technische Daten

- Zugpendel mit unterschiedlichen Stütz­längen

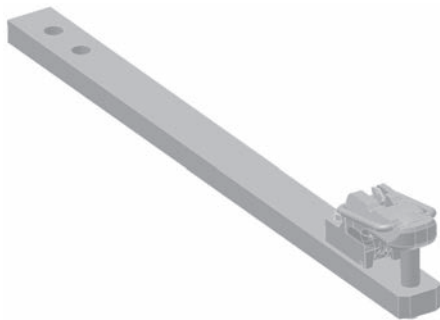
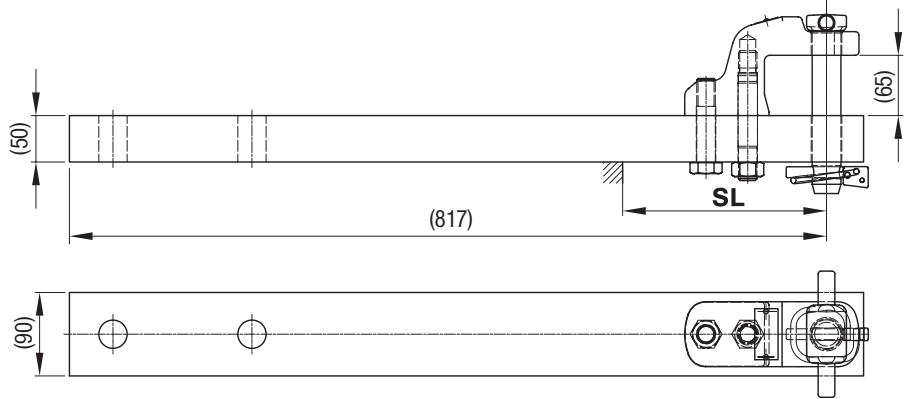
Technical data

- Swinging drawbar with different span

RO	S* (t)	D (kN)	ABG M	EG e1
801 L0800 C	1,7/2,5	82,4	9847	0368

* unterschiedliche Stütz­längen

* different span



Technische Daten

- Zugpendel für JCB 7000/8000
- mit unterschiedlichen Stütz­längen

Technical data

- Swinging drawbar for JCB 7000/8000
- with different span

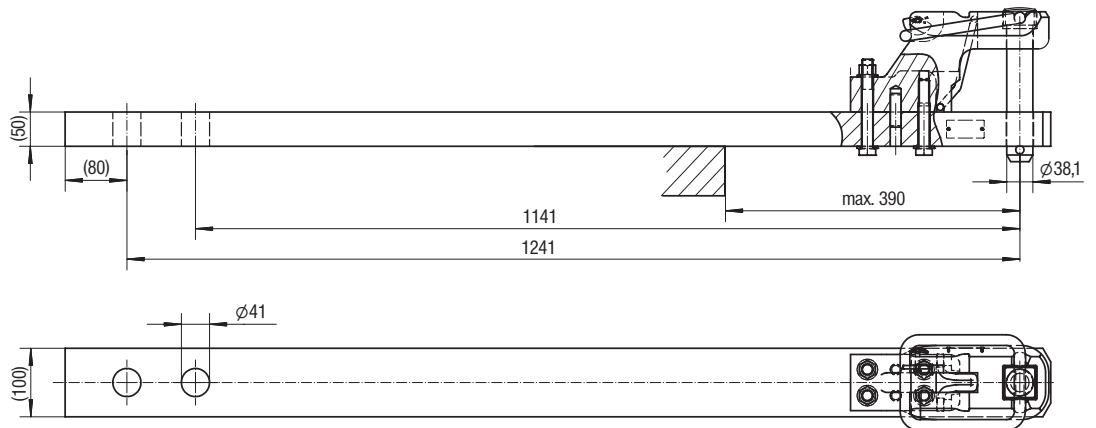
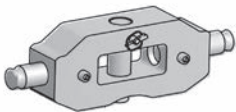
RO	S* (t)	D (kN)	ABG M	EG e1
801L06000 (JCB 8000)	1,5/1,8	89,3	9804	0345
801L23000 (JCB 7000)	1,5/1,8	89,3	9804	0345

* unterschiedliche Stütz­längen

* different span

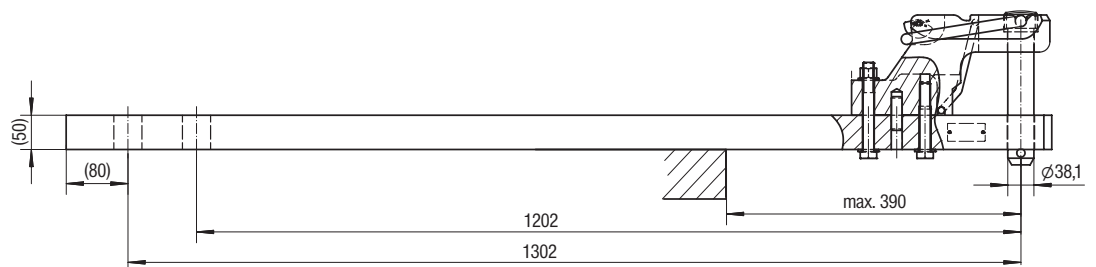
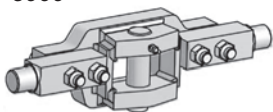
ROE 74L077
Zugpendelhalter 7000

ROE 74L077
Swinging drawbar support 7000

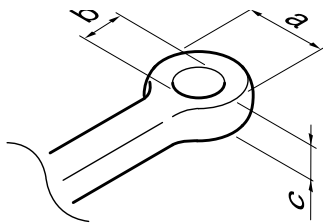
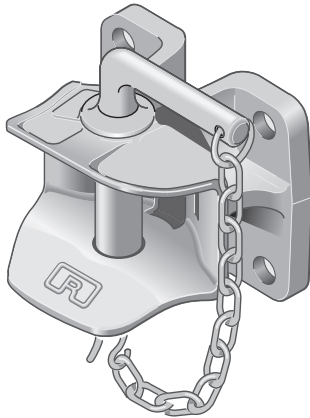


ROE 74L008
Zugpendelhalter 8000

ROE 74L008
Swinging drawbar support 8000



Weitere Zugpendel auf Anfrage / Other Swinging drawbars on demand



Technische Daten

- manuelle Anhängerkupplung mit Flanschlager
- für landwirtschaftliche Anhänger
- Typ 369U130
- Bolzen \varnothing 31,5 mm
- Axial nicht drehbar

Technical data

- Manual hitch with flange bearing
- for agricultural trailer
- type 369U130
- pin \varnothing 31,5 mm
- axial not turnable

RO	Lochbild/hole pattern (mm)	S (t)	D (kN)	Stecker/pin	ABG M	EG e1
805B3000C*	120x55	0,65	60,4	70323	3445	-
805B4000C	140x80	1	78,5	70323	9937	-

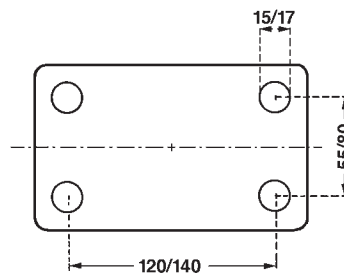
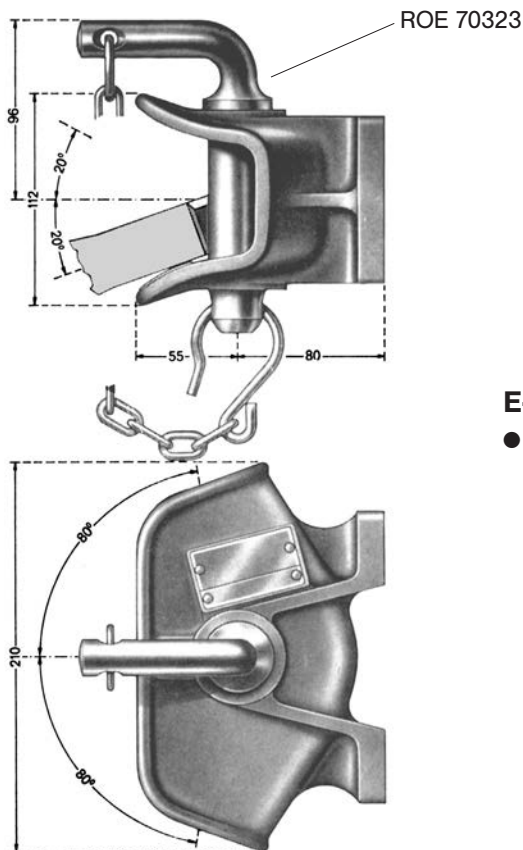
* mit Stützlast max. 40 km/h

* by vertical load max. 40 km/h

Zugösen

Drawbar eyes

DIN	Nennmaße/dimensions			Schwenkwinkel/turn-angle	
	a (mm)	b (mm)	c (mm)	horizontal	vertical
74054	100	40	30,5	min. 80°	min. 20°

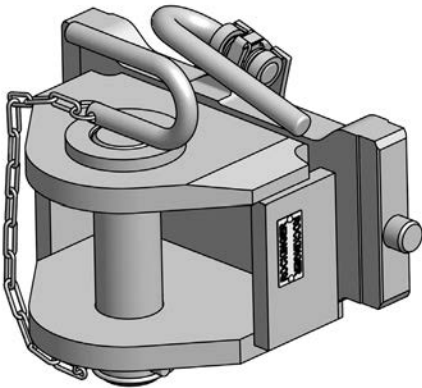


E-Teil:

- Bolzen ROE 70323

Spare part:

- pin ROE 70323



Technische Daten

- Anhängerkupplung nach CUNA D3
- manuellbetätigte Kupplung mit Fahrstuhl-lager
- Gewicht 29 kg

Technical data

- Towing hitch spec. CUNA D3
- non-automatic towing hitch with lift bearing
- Weight 29 kg

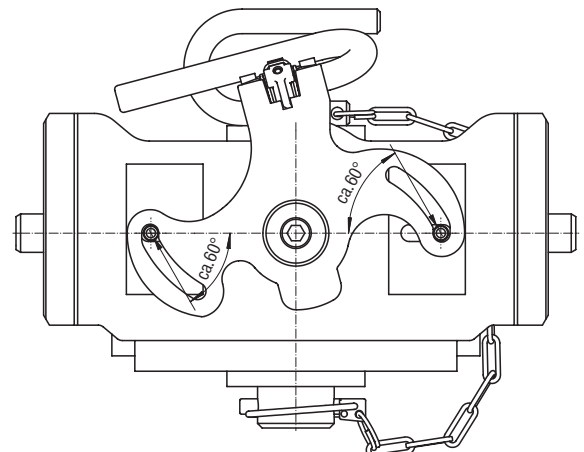
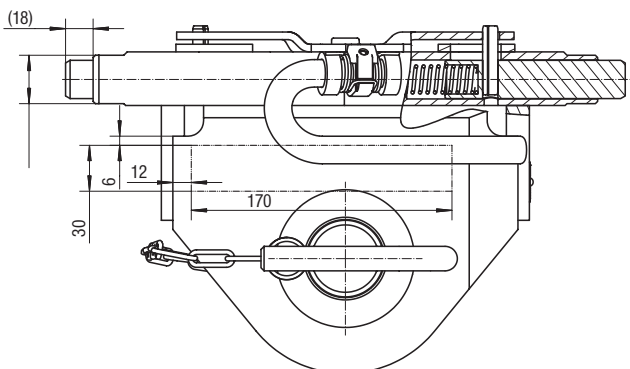
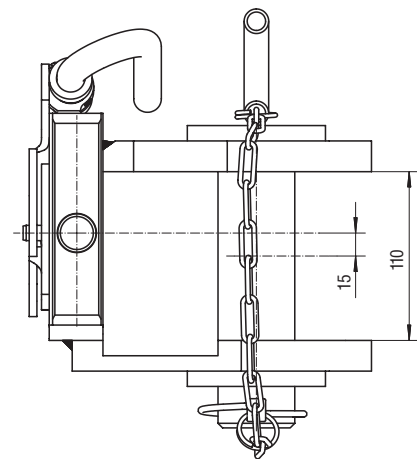
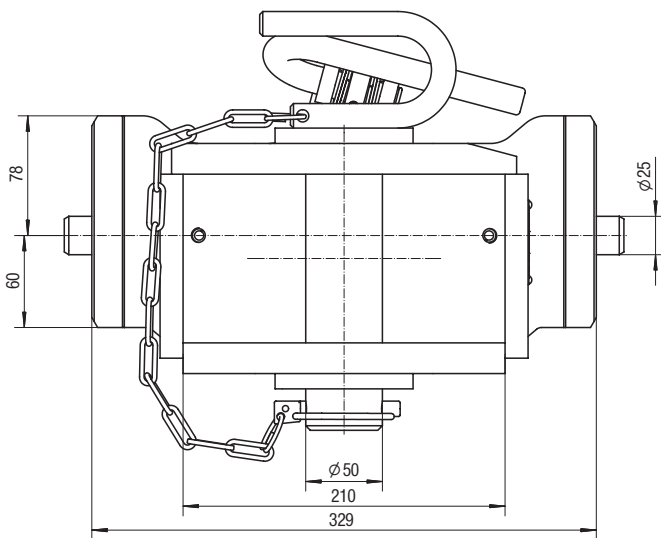
RO	Spurweite track gauge (mm)	Anhängelast / towing load (t)	Stützlast / vertical load (t)
806 D3030 C	336	20	2,5

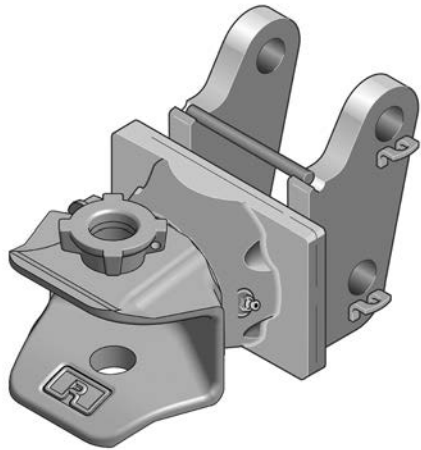
Zugösen

nach CUNA Kat. D3

Drawbar eyes

Specification CUNA D3





Technische Daten

- manuelle Anhängerkupplung mit Steckbolzenlager
- für JD 6100 – 6300 = 810A01
- für JD 6400 – 6920 = 810A02
- Typ 810 JAA und 810 JBA

Technical data

- non-automatic towing hitch with bolt on bearing
- for JD 6100 – 6300 = 810A01
- for JD 6400 – 6920 = 810A02
- Type 810 JAA and 810 JBA

RO	Bock holder	Bolzen pin	S (t)	D (kN)	Stecker pin	ABG M	EG e1
810A01045	–	70231	2,0	65,6	–	4744	0011
810A01505	65585	70231	2,0	65,6	–	4744	0011
810A02045	–	70336	2,0	65,6	–	4744	0011
810A02505	65590	70336	2,0	65,6	–	4744	0011

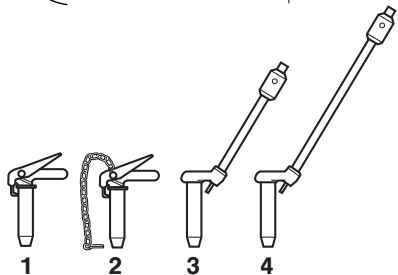
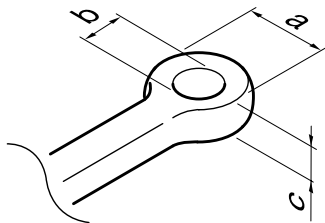
Zugösen

DIN	a (mm)	b (mm)	c (mm)	Schwenkwinkel / turn-angle	
				horizontal	vertical
11026	100	40	42	min. 70°	min. 20°
11043	100	40	32	min. 76°	min. 22°
74053	115	50	45	min. 78°	min. 20°
74054	100	40	30,5	min. 76°	min. 20°
9678	120	50	30	min. 60° ¹	min. 25°

¹ bei Schaftbreite 120 mm

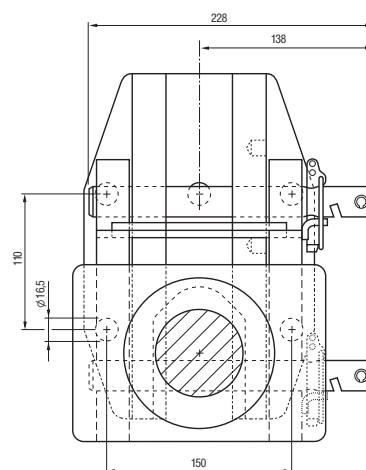
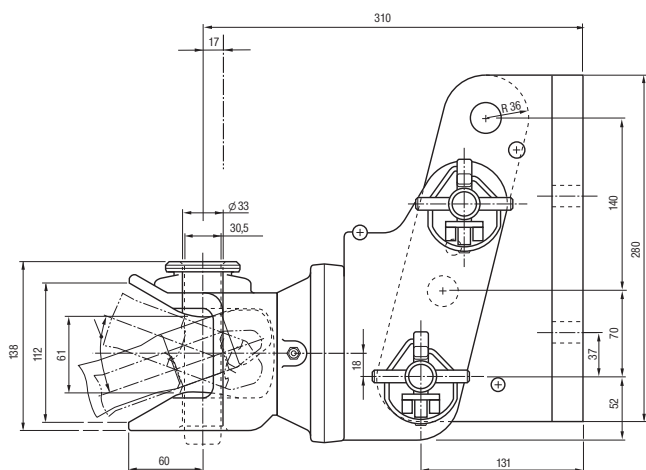
¹ by shaft-width 120 mm

Drawbar eyes

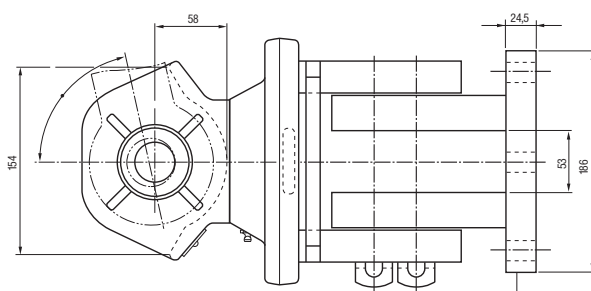


Einhandstecker / Single hand pin

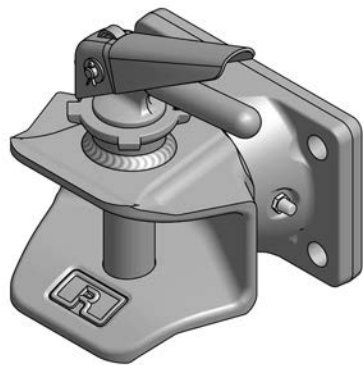
Pos.	Länge / length (l) (mm)	ROE
1	–	66887
2	–	66984
3	345	67075
4	500	67086



Bolzen \varnothing 25 mm/70321
Bolzen \varnothing 32 mm/70336
Pin \varnothing 25 mm/70321
Pin \varnothing 32 mm/70336



65585/65590



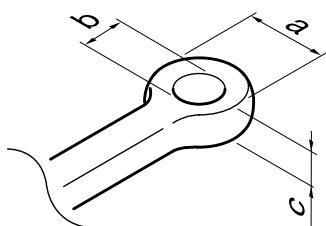
Technische Daten

- manuelle Anhängerkupplung mit Flanschlager
- Typ 810

Technical data

- manual towing hitch with flange bearing
- Type 810

RO	Lochbild Hole pattern	S (t)	D (kN)	Einhandstecker Single hand pin	ABG M	EG e1
810 B 30005	120x 55	1,5	50,0	–	9769	0296
810 B 30505	120x 55	1,5	50,0	66887	9769	0296
810 B 40005	140x 80	2,0	78,2	–	4916	0027
810 B 40505	140x 80	2,0	78,2	66887	4916	0027
810 B 50005	160x100	2,0	89,3	–	9770	0297
810 B 50505	160x100	2,0	89,3	66887	9770	0297



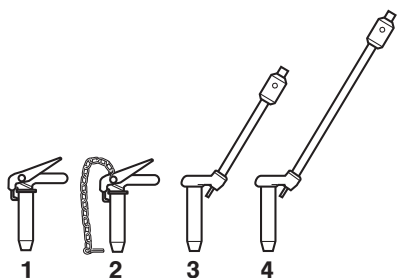
Zugösen

Drawbar eyes

DIN	a (mm)	b (mm)	c (mm)	Schwenkwinkel / turn-angle	
				horizontal	vertical
11026	100	40	42	min. 70°	min. 20°
11043	100	40	32	min. 76°	min. 22°
74053	115	50	45	min. 78°	min. 20°
74054	100	40	30,5	min. 76°	min. 20°
9678	120	50	30	min. 60° ¹	min. 25°

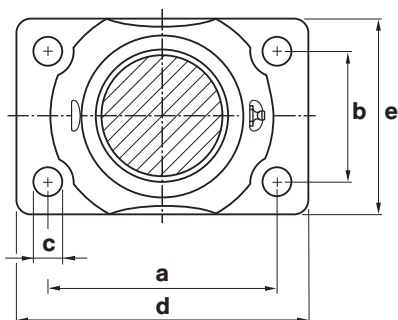
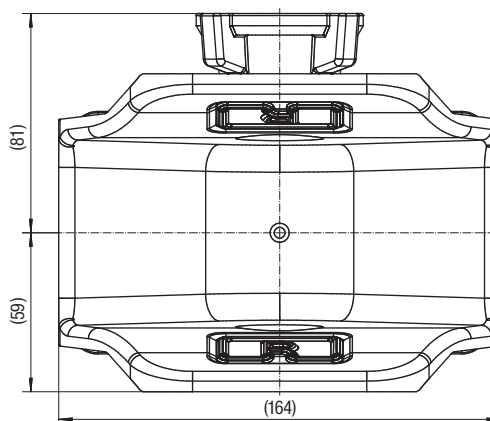
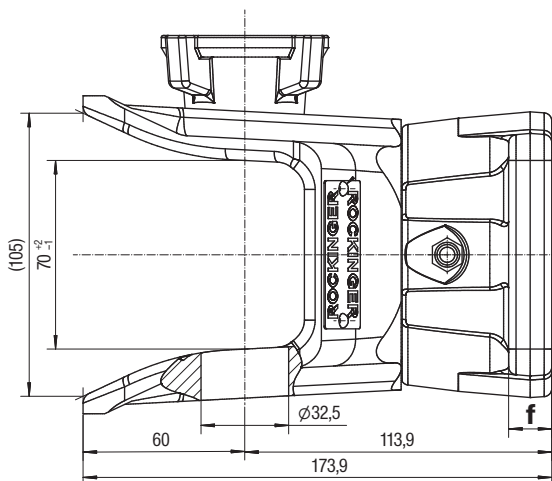
¹ bei Schaftbreite 120 mm

¹ by shaft-width 120 mm

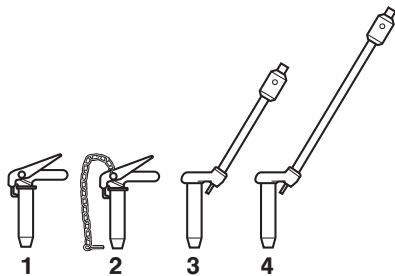
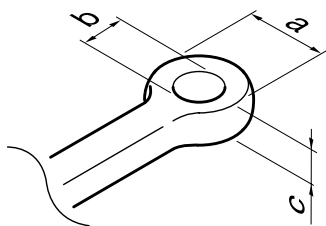
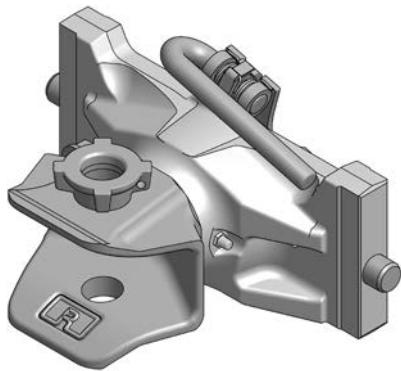


Einhandstecker/Single hand pin

Pos.	Länge/Length (l) (mm)	ROE
1	–	66887
2	–	66984
3	345	67075
4	500	67086



	a (mm)	b (mm)	c (mm)	d (mm)	e (mm)	f (mm)
810B30	120	55	15	155	90	16
810B40	140	80	17	180	120	21
810B50	160	100	21	200	140	20



Technische Daten

- manuelle Anhängerkupplung mit höhenverstellbarem Lager
- Bolzen ϕ 30/32 mm
- Typ 810D, Typ 274

Technical data

- manual towing hitch with height adjustable bearing
- pin ϕ 30/32 mm
- Type 810 D, Type 274

RO	Spurweite/Track width A,B,C (mm) SW	S (t)	D (kN)	ABG M	EG e1
810D10005	310/22/30	2,0	97,1	4463	0019
810D12400	312/22/30	2,0	84,3	9692	0244
810D23005	323/22/30	2,0	97,1	4463	0019
810D30005	330/25/32	2,0	97,1	4463	0019
810D36005	336/22/30	2,0	97,1	4463	0019
810D90005	390/25/32	2,0	98,1	9942	0425
810F30005*	330/20/30	2,0	97,1	4463	0019

* für CBM Böcke

* for CBM ladders

Zugösen

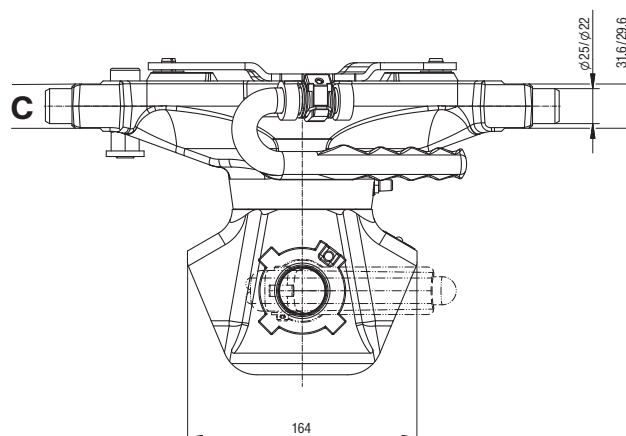
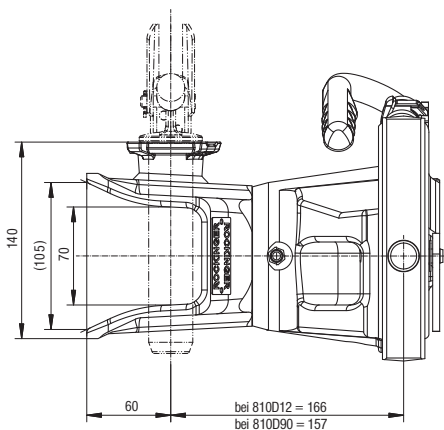
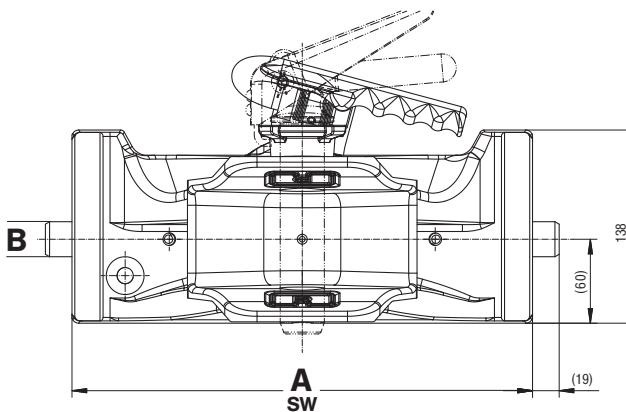
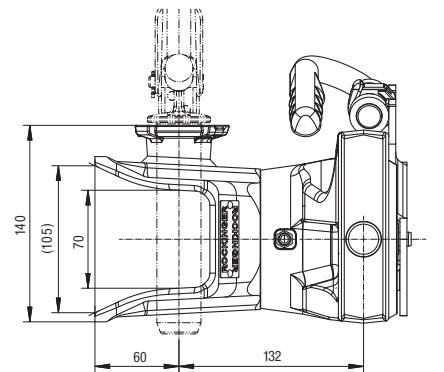
DIN	a (mm)	b (mm)	c (mm)	Schwenkwinkel / turn-angle	
				horizontal	vertical
11026	100	40	42	min. 70°	min. 20°
11043	100	40	32	min. 76°	min. 22°
74053	115	50	45	min. 78°	min. 20°
74054	100	40	30,5	min. 76°	min. 20°
9678	120	50	30	min. 60° ¹	min. 25°

¹ bei Schaftbreite 120 mm

¹ by shaft-width 120 mm

Stecker / Pin

Pos.	Länge/Lenght (l) (mm)	ROE
1	–	66887
2	–	66984
3	345	67075
4	500	67086



RO*810D für Kompaktraktoren / for compact tractors

ANHÄNGEKUPPLUNG

TOWING HITCH



Technische Daten

- manuelle Anhängerkupplung mit höhenverstellbarem Lager
- Bolzen ϕ 30/32 mm
- Typ 810D 70

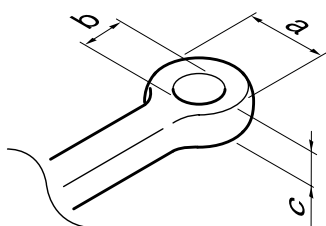
Technical data

- manual towing hitch with height adjustable bearing
- pin ϕ 30/32 mm
- Type 810D 70

RO	Spurweite/Track width A,B,C (mm) SW	S (t)	D (kN)	ABG M	EG e1
810D00000	200/22/30	2	70	10003	0469
810D42000	242/22/30	2	70	10003	0469
810D70000	270/25/32	2	70	10003	0469

Zugösen

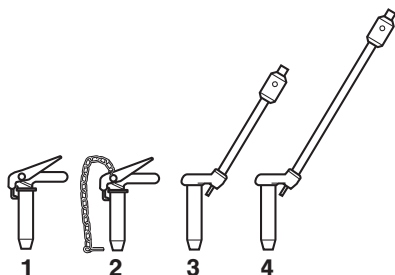
Drawbar eyes



DIN	a (mm)	b (mm)	c (mm)	Schwenkwinkel / turn-angle	
				horizontal	vertical
11026	100	40	42	min. 70°	min. 20°
11043	100	40	32	min. 76°	min. 22°
74053	115	50	45	min. 78°	min. 20°
74054	100	40	30,5	min. 76°	min. 20°
9678	120	50	30	min. 60° ¹	min. 25°

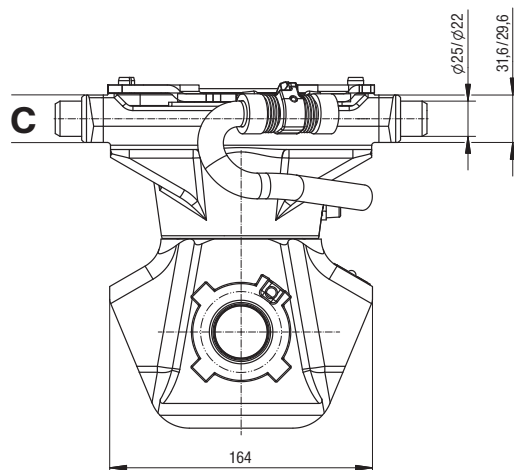
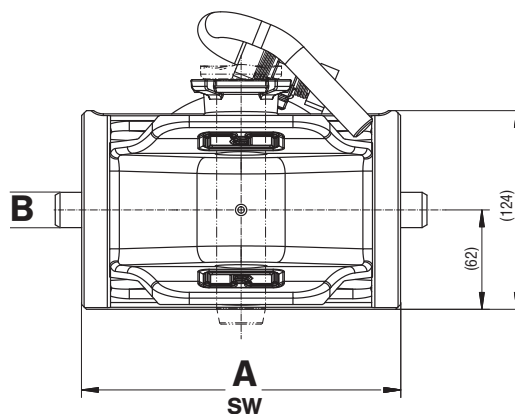
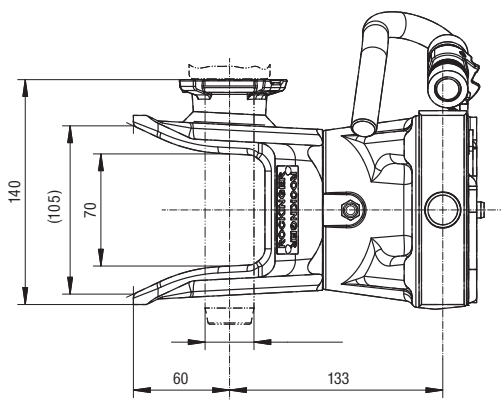
¹ bei Schaftbreite 120 mm

¹ by shaft-width 120 mm



Stecker / Pin

Pos.	Länge/Length (l) (mm)	ROE
1	-	66887
2	-	66984
3	345	67075
4	500	67086





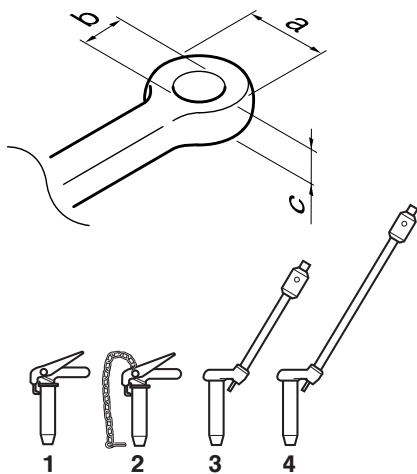
Technische Daten

- manuelle Anhängerkupplung mit Steckbolzenlager
- Für Kompakttraktoren (z.B. Holder)

Technical data

- manual towing hitch with bolt on bearing
- for compact tractors (e.g. Holder)

RO	Bock Holder	S (t)	D (kN)	ABG M	EG e1
813A07005	888A18000	800	25	-	0361



Zugösen

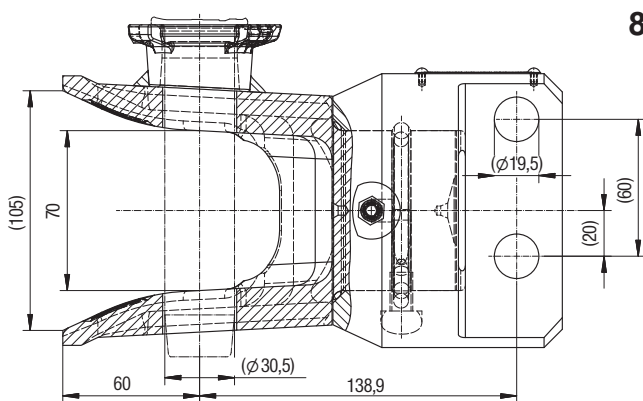
DIN	a (mm)	b (mm)	c (mm)	Schwenkwinkel / turn-angle	
				horizontal	vertical
11026	100	40	42	min. 70°	min. 20°
11043	100	40	32	min. 76°	min. 22°
74053	115	50	45	min. 78°	min. 20°
74054	100	40	30,5	min. 76°	min. 20°
9678	120	50	30	min. 60° ¹	min. 25°

¹ bei Schaftbreite 120 mm

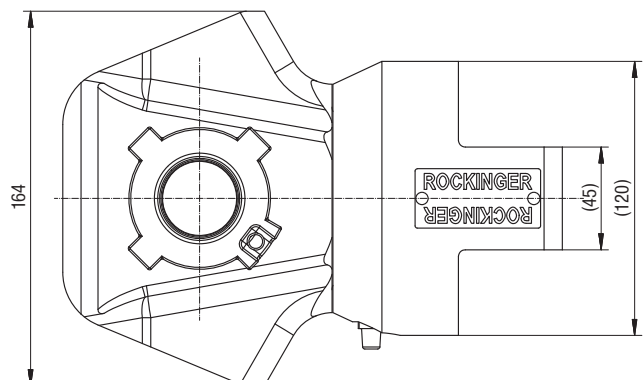
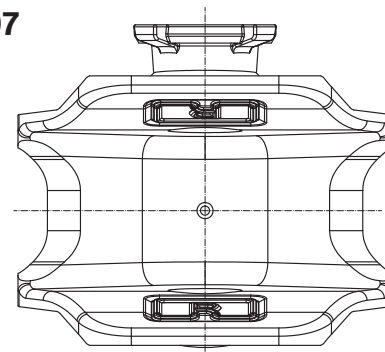
¹ by shaft-width 120 mm

Stecker / Pin

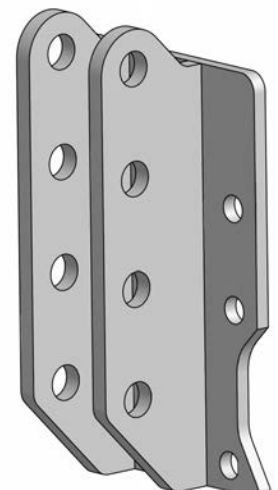
Pos.	Länge/Lenght (l) (mm)	ROE
1	-	66887
2	-	66984
3	345	67075
4	500	67086

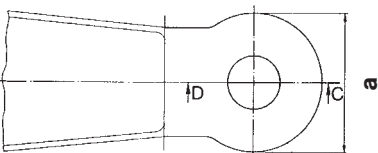
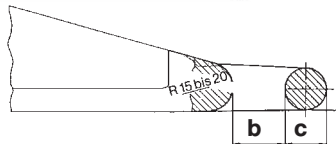
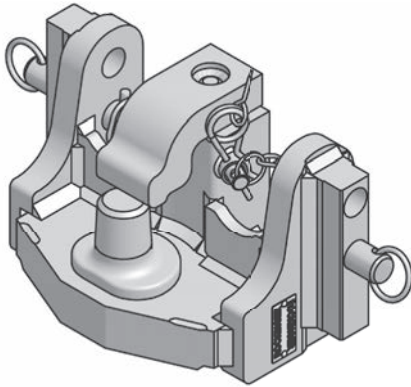


813A07



RO*888A18





Technische Daten

- Piton-Fix mit manuellem Verschluss
- mit Fahrstuhllager
- Zapfen $\varnothing 44,5$ mm (ISO 6489-4)

Technical data

- Piton-Fix with manual locking device
- with height adjustable bearing
- pin $\varnothing 44.5$ mm (ISO 6489-4)

RO	Spurweite/ Track width A,B,C (mm) SW	S	D (t)	ABG (kN)	EG M	e1
820 A 1030 C	310/22/30	3	3	89,3	1025	0492
820 A 1230 C	312/22/30	3	3	89,3	1025	0492
820 A 2330 C	323/22/30	3	3	89,3	1025	0492
820 A 3030 C	330/25/32	3	3	89,3	1025	0492
820 A 3630 C	336/22/30	3	3	89,3	1025	0492

Zugösen

DIN/ISO	a (mm)	b (mm)	c (mm)	Schwenkwinkel / turn-angle	
				horizontal	vertical
9678/5692-1	110-120	50	30	min. 60°	min. 25°

Drawbar eyes

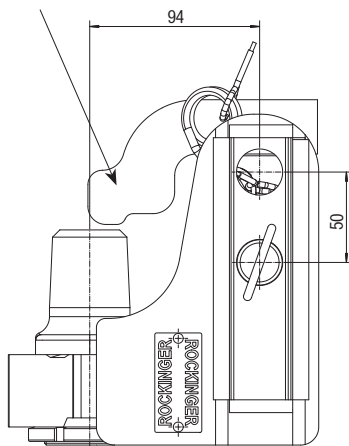
E-Teile:

- Verriegelungsbolzen ROE 75L077
- Niederhalter ROE 75L129
- Absteckbolzen $\varnothing 22$ ROE 71241
- Absteckbolzen $\varnothing 25$ ROE 71180
- Zapfen ROE 75L006

Spare parts:

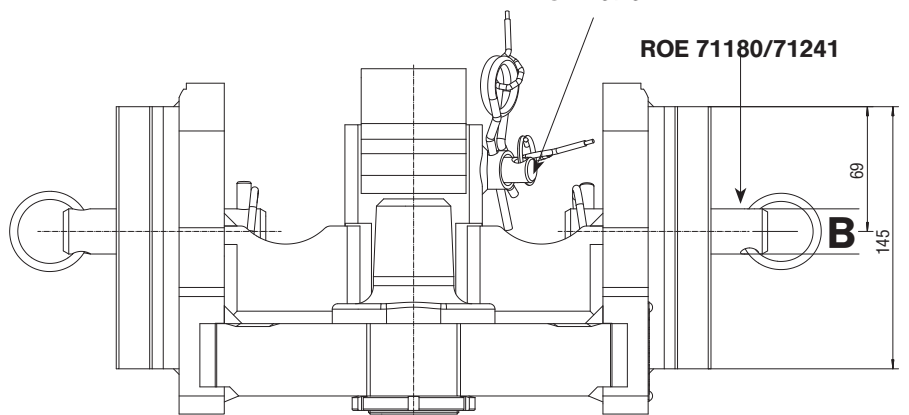
- Arrest bolt ROE 75L077
- Keeper ROE 75L129
- Bolt $\varnothing 22$ ROE 71241
- Bolt $\varnothing 25$ ROE 71180
- Piton ROE 75L006

ROE 75L129



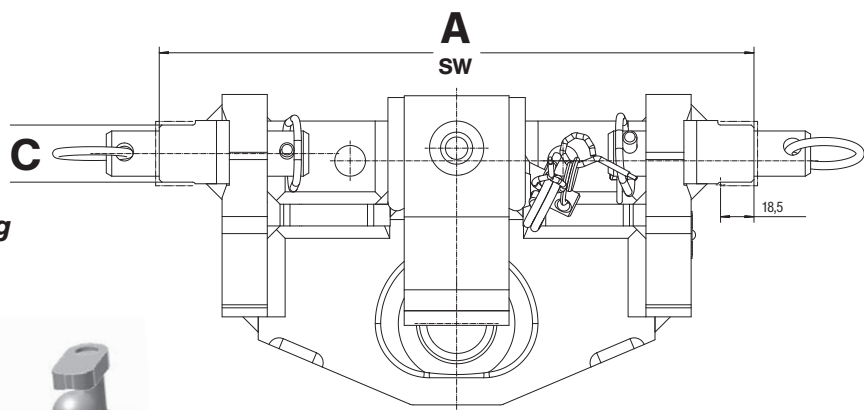
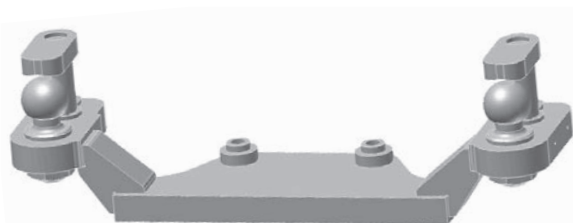
ROE 70L077

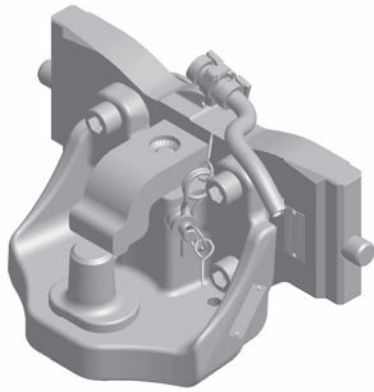
ROE 71180/71241



Zwanglenkung/Forced steering

ROE 74L026





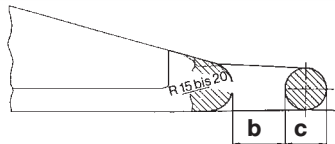
Technische Daten

- Manueller Piton-Fix mit Fahrstuhllager
- auf Kupplungsträger 899D montiert
- Zapfen ϕ 44,5 mm

Technical data

- manual Piton-Fix with with height adjustable bearing
- mounted on support 899D
- pin ϕ 44.5 mm

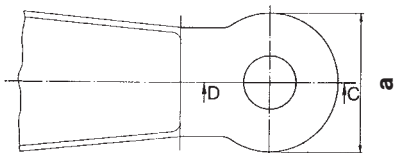
RO	Spurweite/ Track width A,B,C (mm) SW	S (t)	D (kN)	ABG M	EG e1
820X3000 C	330	3	89,3	ja/yes	ja/yes
820X9000 C	390	3	98,1	ja/yes	ja/yes



Zugösen

DIN/ISO	a (mm)	b (mm)	c (mm)	Schwenkwinkel / turn-angle	
				horizontal	vertical
9678/5692-1	110-120	50	30	min. 60°	min. 25°

Drawbar eyes

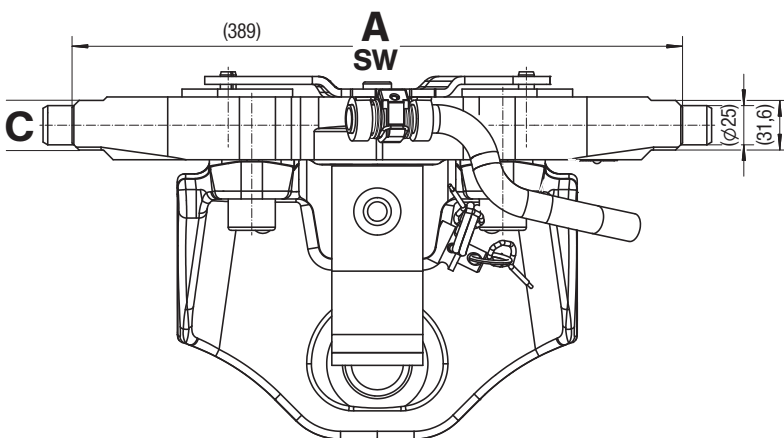
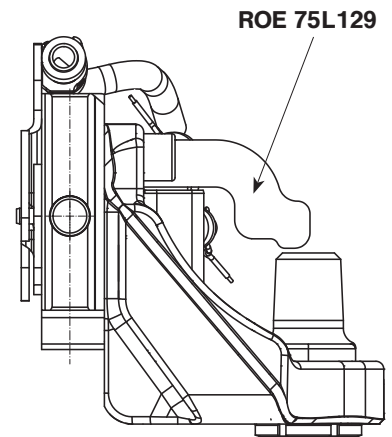
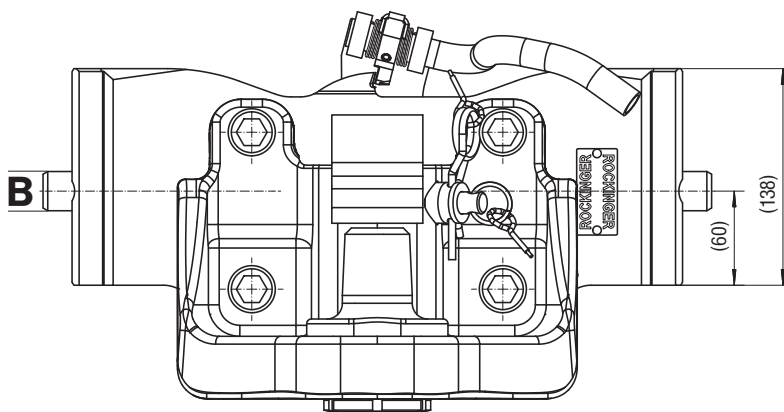


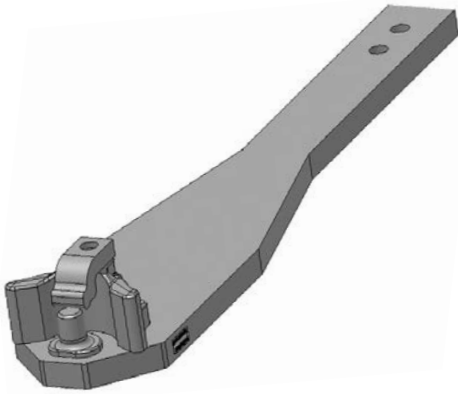
E-Teile:

Verriegelungsbolzen	ROE 75L077
Niederhalter	ROE 75L129
Zapfen	ROE 75L006

Spare parts:

Arrest bolt	ROE 75L077
Keeper	ROE 75L129
Piton	ROE 75L006





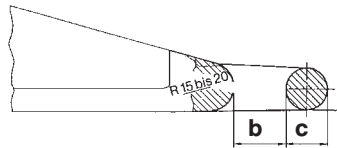
Technische Daten

- manuelle Kupplung
- Zugpendel mit Piton-Fix
- für John Deere 8000/8 R

Technical data

- Manual hitch
- Drawbar with Piton-Fix
- for John Deere 8000/8 R

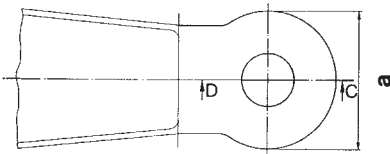
RO	S (t)	D (kN)	ABG M	EG e1
820 L2134 C	3	89,3	9958	–



Zugösen

Drawbar eyes

DIN/ISO	a (mm)	b (mm)	c (mm)	Schwenkwinkel / turn-angle	
				horizontal	vertical
9678/5692-1	110-120	50	30	min. 60°	min. 25°

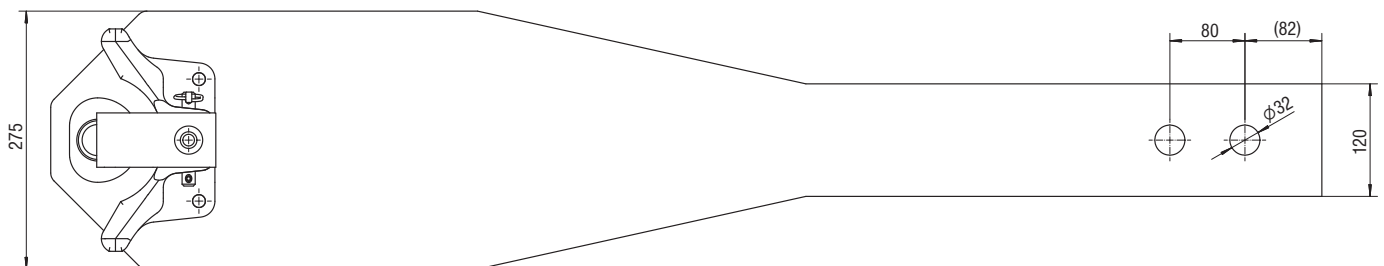
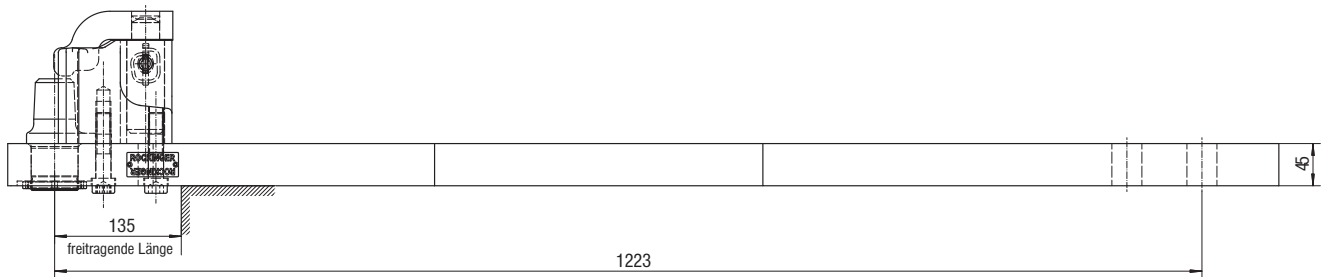


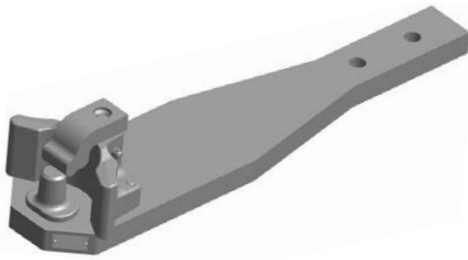
E-Teile:

- Zapfen ROE 75L006
- Niederhalter ROE 75L129

Spare parts:

- Piton ROE 75L006
- Keeper ROE 75L129





Technische Daten

- Zugpendel mit Piton-Fix für Anhängebock RO*880 R3304C Zapfen ϕ 44,5 mm (ISO 6489-4)
- Heavy Duty Version

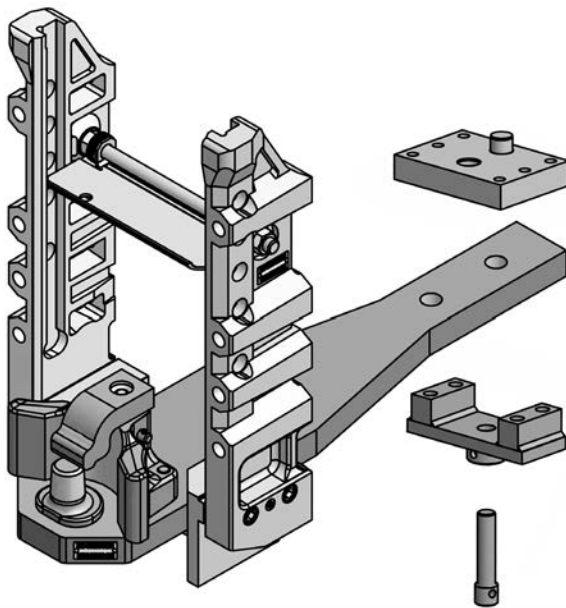
Technical data

- Swinging drawbar with Piton-Fix for ladder RO*880 R3304 C Spigot ϕ 44,5 mm (ISO 6489-4)
- Heavy duty version

RO	S (t)	D (kN)	ABG M	EG e1
820 L3334 C ¹	4,5	97,1	9958	0432
820 L3734 C ²	4,5	97,1	9958	0432

¹ Serie 6000 und 7000

² Serie 8000



ROE 70L467 75 mm Adapterplatte mit Zugpendelhalter und 27,5 mm Bolzen für JD 6100-6630

75 mm Adapter plate with mounting drawbar and 27,5 mm pin for JD 6100-6630

ROE 70L468 53 mm Adapterplatte mit Zugpendelhalter und 27,5 mm Bolzen für JD 6800-6930, 7000-7530

53 mm Adapter plate with mounting drawbar and 27,5 mm pin for JD 6800-6930, 7000-7530

ROE 70L351 30 mm Adapterplatte mit Zugpendelhalter und 27,5 mm Bolzen für JD 7730 7830, 7930

30 mm Adapter plate with mounting drawbar and 27,5 mm pin for JD 7730 7830, 7930

ROE 70L306 63 mm Adapterplatte mit Zugpendelhalter und 31,5 mm Bolzen für JD 8 R, 8245-8345

63 mm Adapter plate with mounting drawbar and 31,5 mm pin for JD 8 R, 8245-8345

E-Teile:

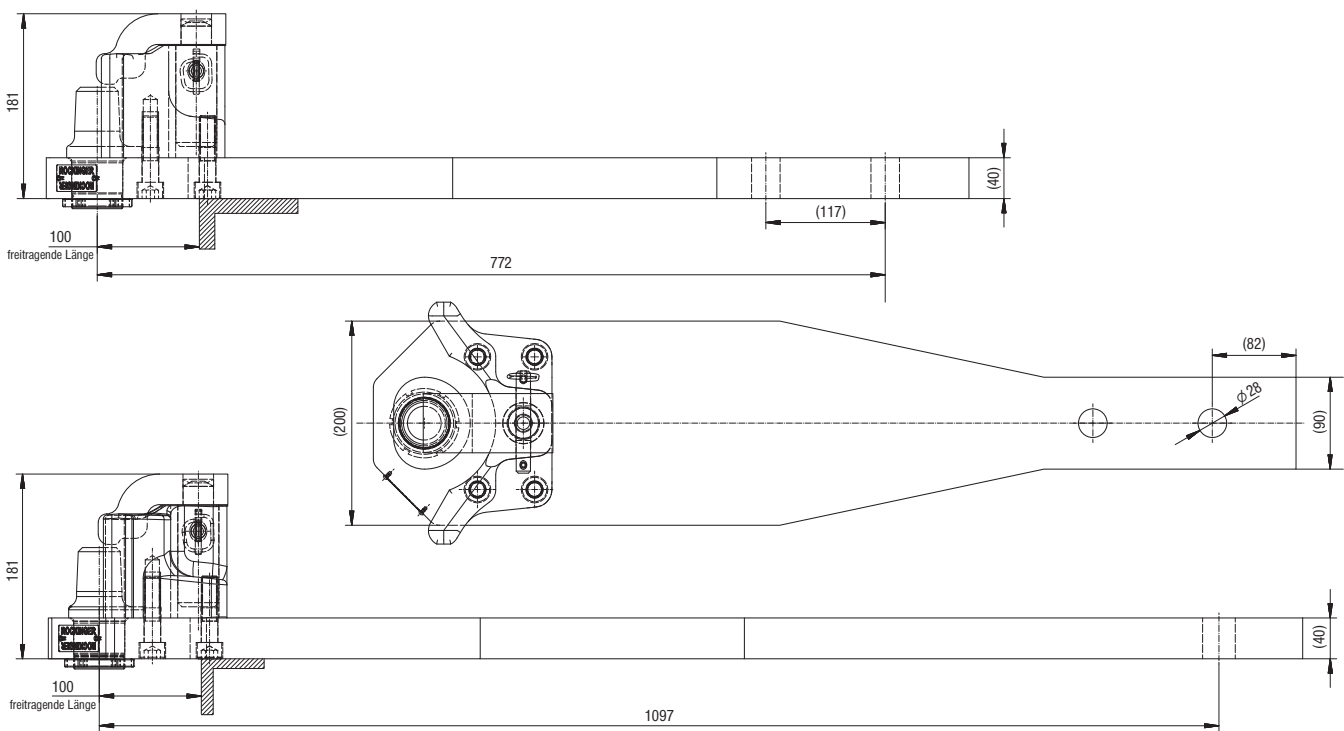
- Niederhalter
- Piton-Fix

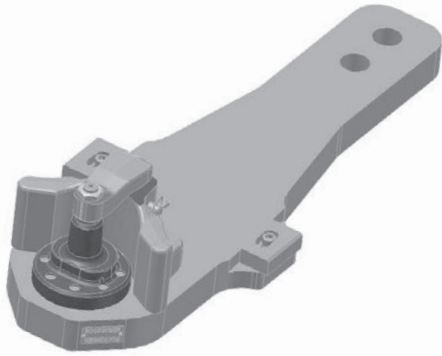
ROE 75L129
ROE 75L006

Spare parts:

- Keeper
- Piton-Fix

ROE 75L129
ROE 75L006





Technische Daten

- Zugpendel mit Piton-Fix
- Typ 826L24

Technical data

- Drawbar with Piton-Fix
- Type 826L24

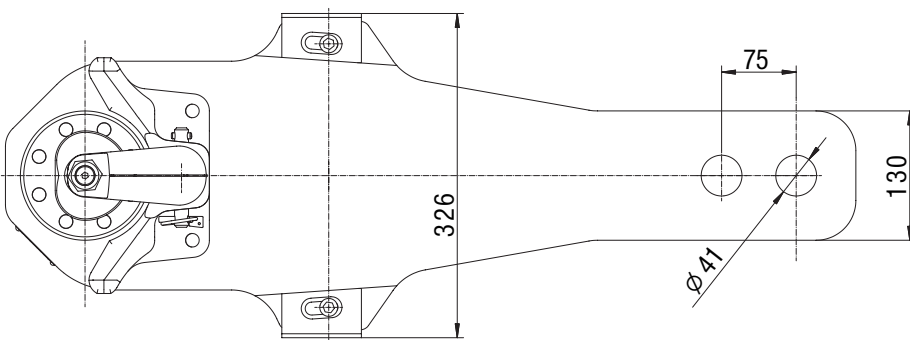
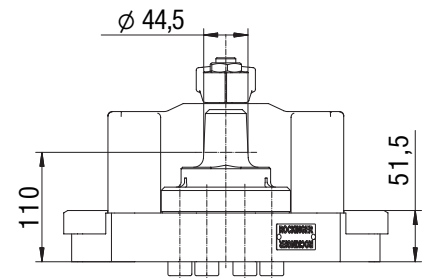
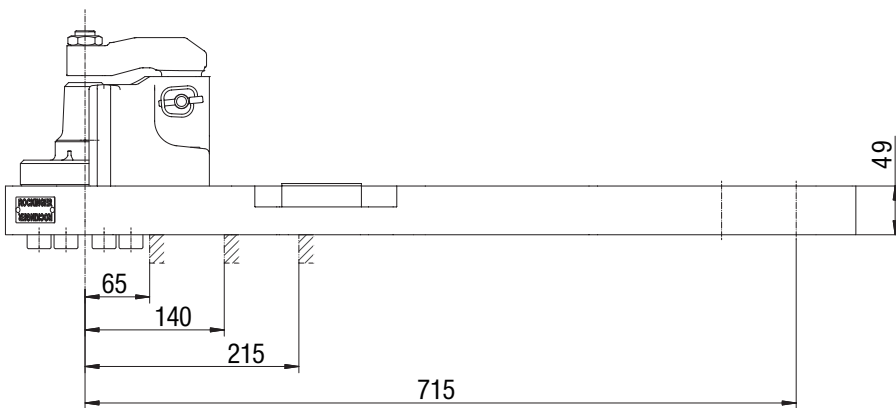
RO	S (t)	D (kN)	ABG M	EG e1
821 L2437 C	4	98,1	9951	0429

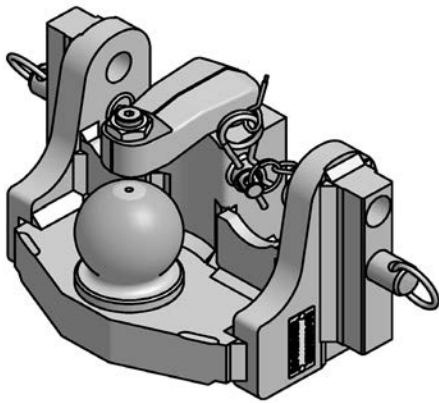
E-Teile:

- Niederhalter ROE 75L089
- Piton-Fix ROE 75L083
- Zapfen ROE 75L006
- Schraubensatz ROE 75L084

Spare parts:

- Keeper ROE 75L089
- Piton-Fix ROE 75L083
- Piton ROE 75L006
- Screw kit ROE 75L084





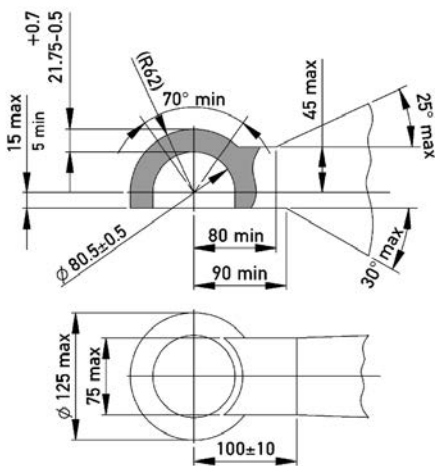
Technische Daten

- manuelle Kugelkupplung mit Fahrstuhllager in verschiedenen Spurweiten
- nach ISO 24347

Technical data

- manual ball hitch with height adjustable bearing with different track width
- according to ISO 24347

RO	Spurweite/ Track width A,B,C (mm) SW	S (t)	D (kN)	ABG M	EG e1
825 A 1030C	310/22/30	3,0	89,3	1025	0492
825 A 1230C	312/22/30	3,0	89,3	1025	0492
825 A 2330C	323/22/30	3,0	89,3	1025	0492
825 A 3030C	330/25/32	3,0	89,3	1025	0492
825 A 3630C	336/22/30	3,0	89,3	1025	0492

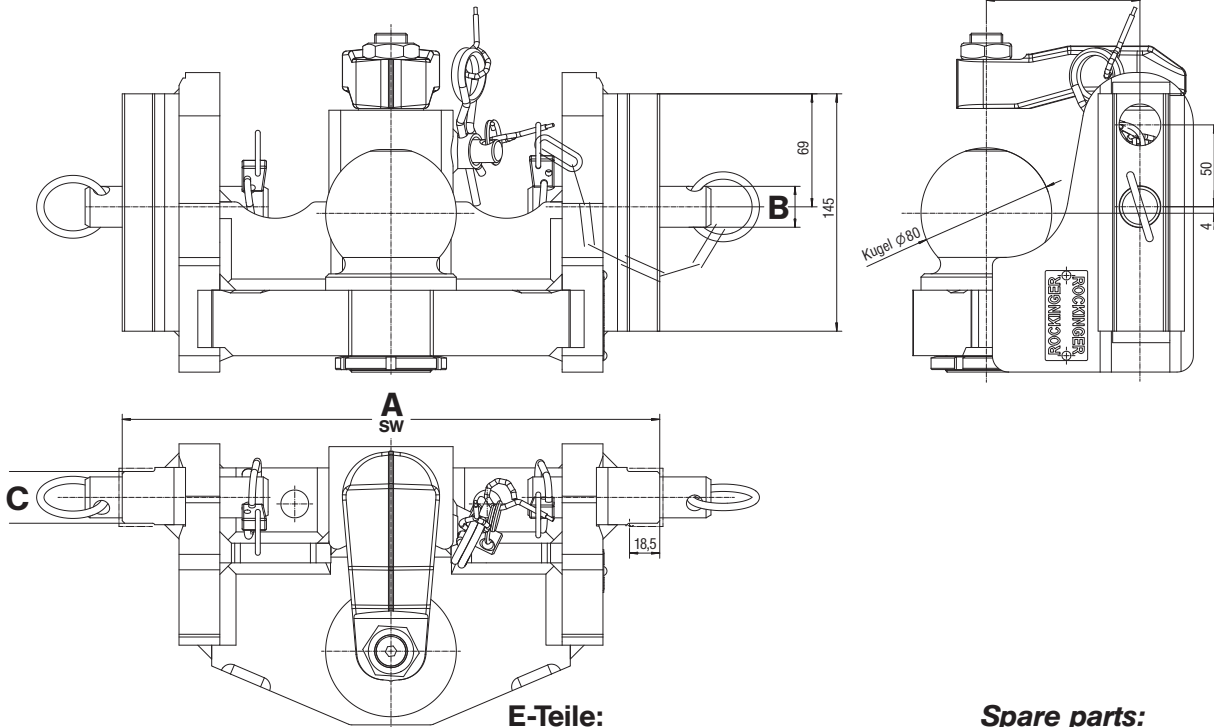
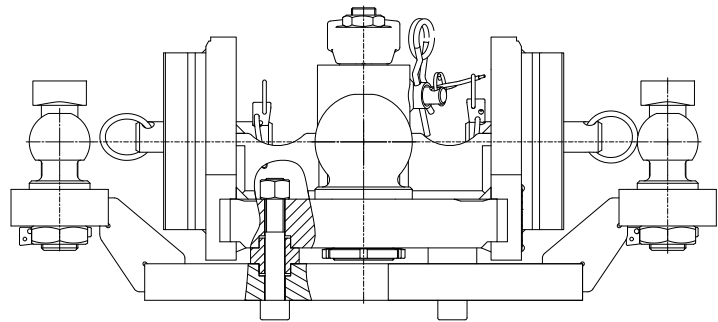


Aufrüstsatz Zwangslenkung

- Anbau rechts 70L052
- Anbau links 70L053
- beidseitig 74L026

Upgrade kit forced steering

- Installation right 70L052
- Installation left 70L053
- both sides 74L026

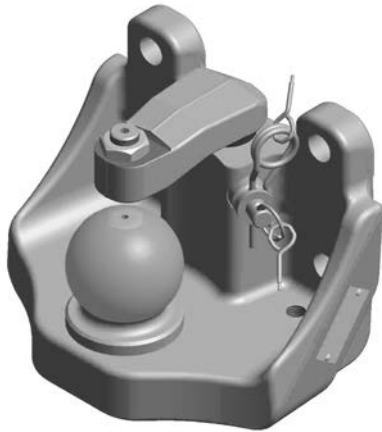


E-Teile:

- Verriegelungsbolzen ROE 75L077
- Niederhalter ROE 75L099
- Absteckbolzen ϕ 22 mm ROE 71241
- Absteckbolzen ϕ 25 mm ROE 71180
- Staubschutzkappe ROE 25522

Spare parts:

- Arrest bolt ROE 75L077
- Keeper ROE 75L099
- Bolt ϕ 22 mm ROE 71241
- Bolt ϕ 25 mm ROE 71180
- Dust cap ROE 25522



Technische Daten

- manuelle Kugelkupplung zum Anflanschen an ROCKINGER-Kupplungsträger 899D
- nach ISO 24347
- Typ 825B 50 A

Technical data

- manual ball hitch for flange fixing to ROCKINGER hitch support 899D
- according to ISO 24347
- Type 825B 50 A

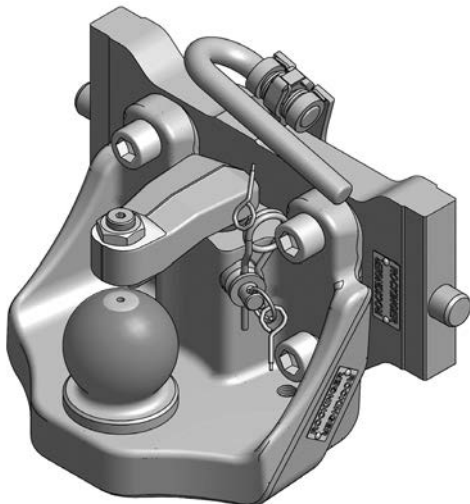
RO	Lochbild/ Hole pattern (mm)	S (t)	D (kN)	ABG M	EG e1
825 B 50001	160x100	3	89,3	9887	0400

Aufrüstsatz Zwangslenkung

Anbau rechts	70 L052
Anbau links	70 L053
beidseitig	74 L026

Upgrade kit forced steering

Installation right	70 L052
Installation left	70 L053
both sides	74 L026



Technische Daten

- Kugel RO*825B auf Kupplungsträger RO*899D montiert

Technical data

- Ball RO*825B mounted on support RO*899D

ROE	Spurweite/Track width A,B,C (mm) SW	S (t)	D (kN)
74 L044	330/25/32	3	89,3
74 L045	310/22/30	3	89,3
74 L046	323/22/30	3	89,3
74 L047	336/22/30	3	89,3
74 L106	390/25/32	3	98,1
74 L109*	330/20/30	3	89,3

* für CBM Böcke

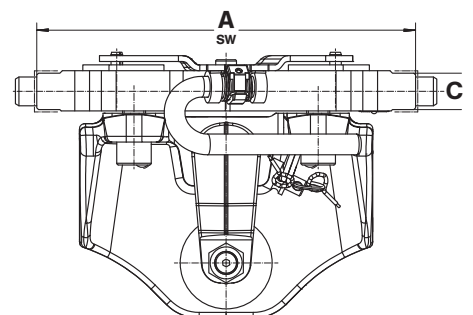
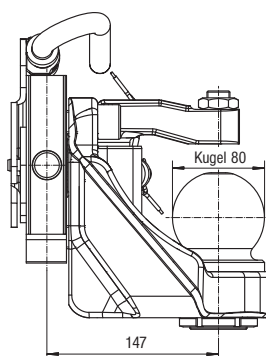
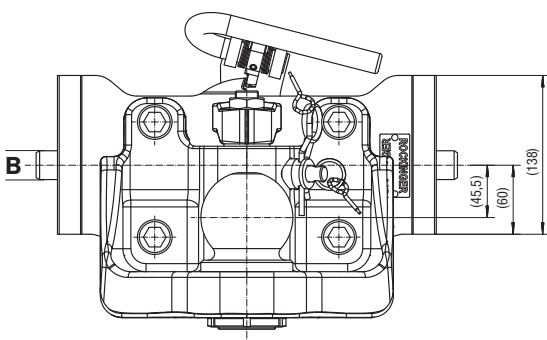
* for CBM ladders

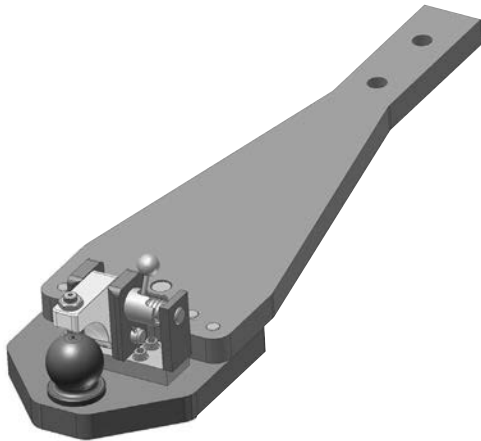
E-Teile:

Niederhalter	ROE 75L099
Sicherung	ROE 75L077
Kugel	ROE 71177
Staubschutzkappe	ROE 25522

Spare parts:

Keeper	ROE 75L099
Safety	ROE 75L077
Ball	ROE 71177
Dust cap	ROE 25522





Technische Daten

- Zugpendel mit Kugelkupplung
- nach ISO 24347

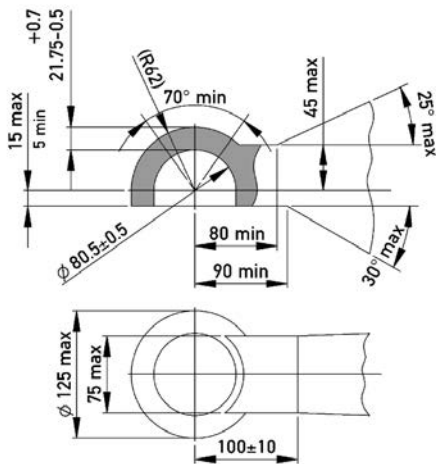
Technical data

- Swinging drawbar with ball hitch
- according to ISO 24347

RO	S (t)	D (kN)	ABG M	EG e1
825 L0304C	2,8	89,3	9747	0297

Die wirksame Baulänge der Einrichtung darf maximal 270 mm betragen (Abstand von Mitte Kuppelpunkt bis Hinterkante Auflage).

The effective length of the installation should be max. 270 mm (space from the center of hitch point until back layer)



Schwenkwinkel:

horizontal
min. ± 60° vertikal
min. ± 20°

Turn angle:

horizontal
min. ± 60° vertical
min. ± 20°

Montagesatz

- 4 Zyl. 71489, 71490 und 71512
- 6 Zyl. 71490 und 71512

Mounting kit

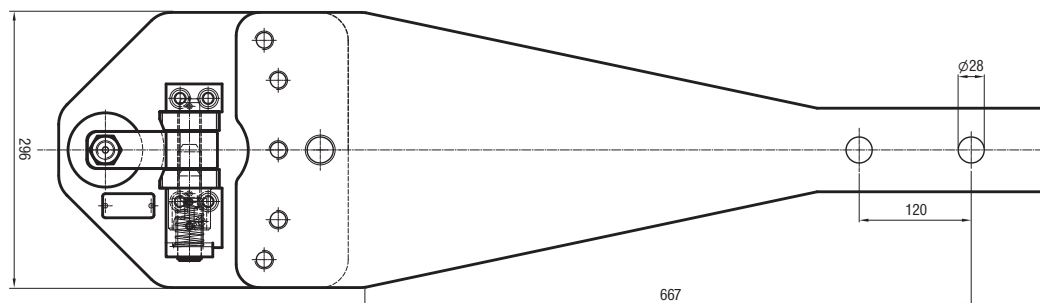
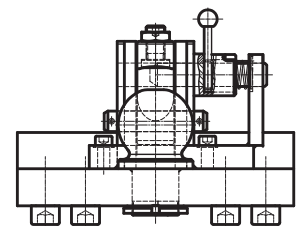
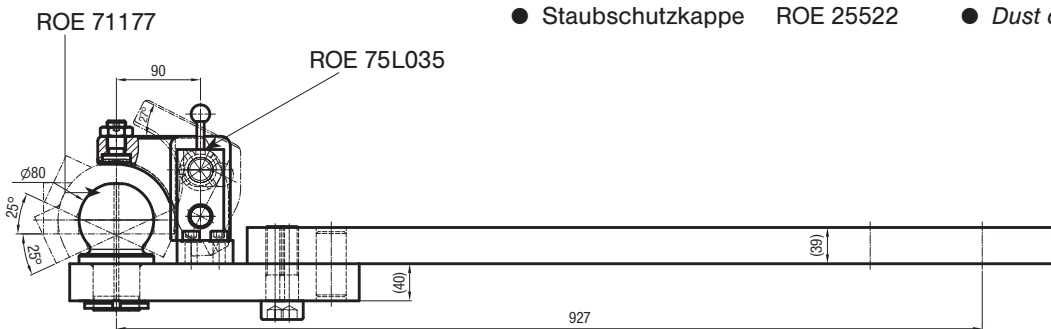
- 4 cyl. 71489, 71490 and 71512
- 6 cyl. 71490 and 71512

E-Teile:

- Niederhalter komplett ROE 75L035
- Kugel komplett ROE 71177
- Staubschutzkappe ROE 25522

Spare parts:

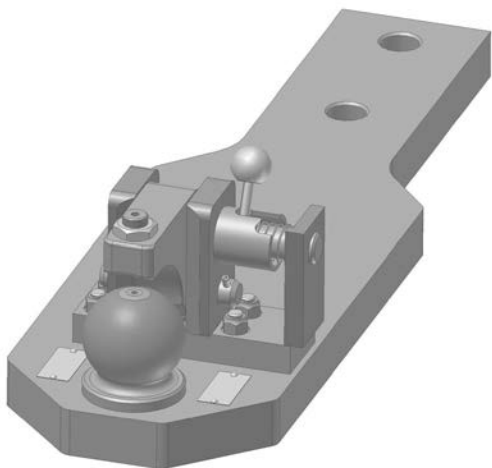
- Fastener complete ROE 75L035
- Ball complete ROE 71177
- Dust cap ROE 25522



RO*825 L04 CLAAS, Ares 500/600 + Massey Ferguson 5000/6000

ZUGPENDEL MIT KUGEL

SWINGING DRAWBAR WITH BALL



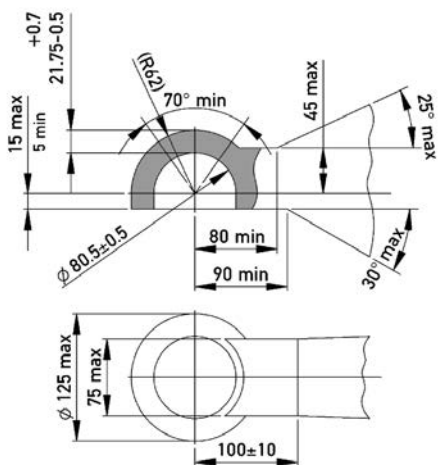
Technische Daten

- Zugpendel mit Kugelkupplung
- nach ISO 24347

Technical data

- *swinging drawbar with ball hitch*
- *according to ISO 24347*

RO	S (t)	D (kN)	ABG M	EG e1
825 L04070	3/4	82,4	9785	0310



Schwenkwinkel:

horizontal
min. ± 60°

vertikal
min. ± 20°

Turn angle:

horizontal
min. ± 60°

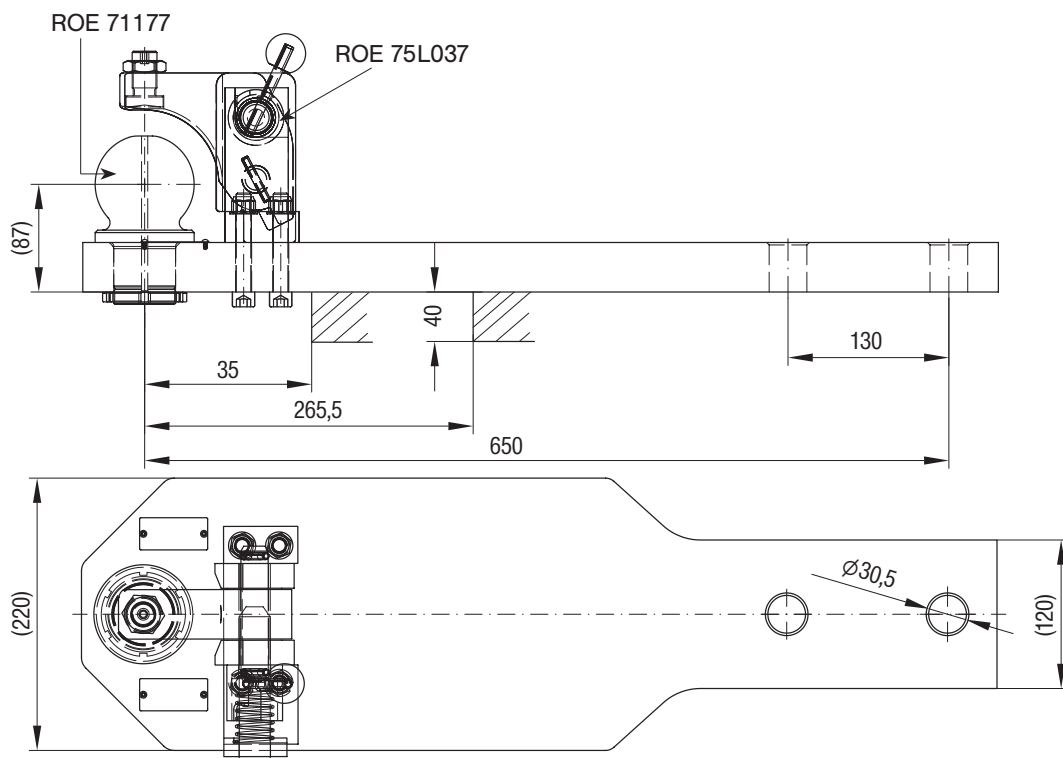
vertical
min. ± 20°

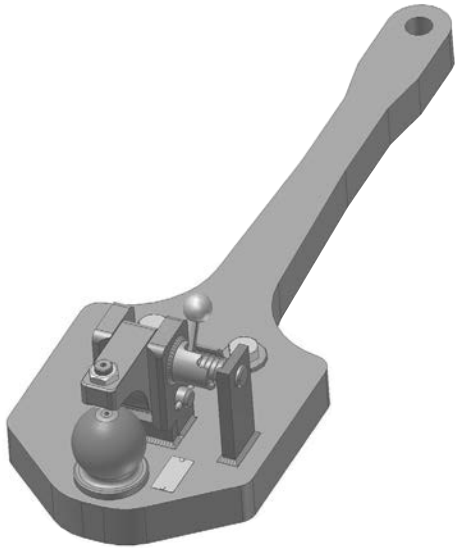
E-Teile:

- Niederhalterplatte ROE 75L037
- Kugel ROE 71177
- Staubschutzkappe ROE 25522

Spare parts:

- *Keeper plate* ROE 75L037
- *Ball* ROE 71177
- *Dust cap* ROE 25522





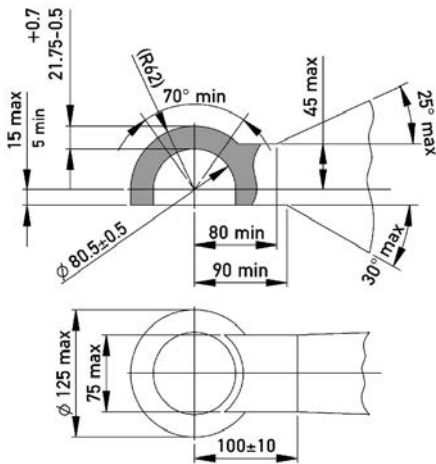
Technische Daten

- Zugpendel mit Kugelkupplung
- nach ISO 24347

Technical data

- *Swinging drawbar with ball hitch*
- *according to ISO 24347*

RO	S (t)	D (kN)	ABG M	EG e1
825 L0500 C	3	82,4	9745	-



Schwenkwinkel:

horizontal
min. ± 60°

vertikal
min. ± 20°

Turn angle:

horizontal
min. ± 60°

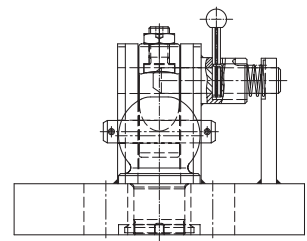
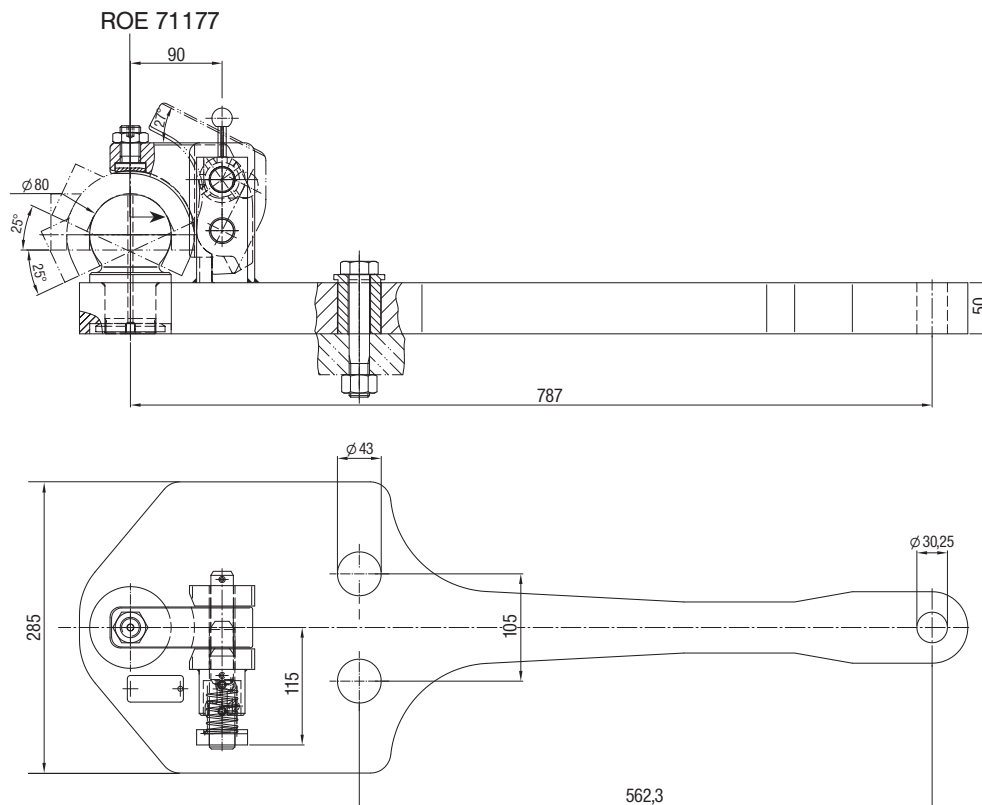
vertical
min. ± 20°

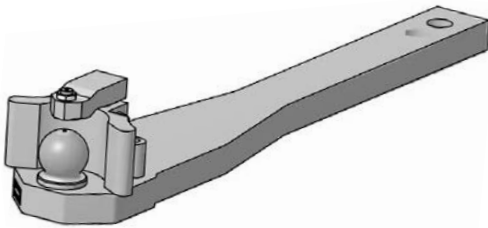
E-Teile:

- Kugel ROE 71177
- Klinke ROE 71179
- Staubschutzkappe ROE 25522

Spare parts:

- *Ball* ROE 71177
- *Handle* ROE 71179
- *Dust cap* ROE 25522





Technische Daten

- Zugpendel mit Kugelkupplung
- nach ISO 24347

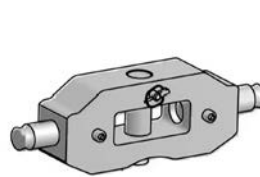
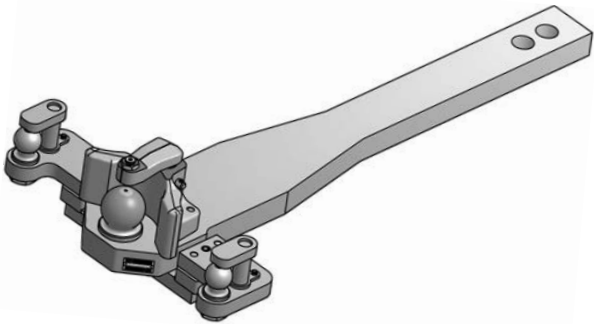
Technical data

- *Swinging drawbar with ball hitch*
- *according to ISO 24347*

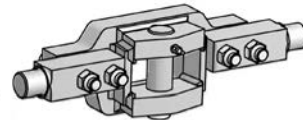
RO	S (t)	D (kN)	ABG M	EG e1
825 L06301	4	89,3	9901	0407
825 L06601*	4	89,3	9901	0407

* mit Zwangslenkung

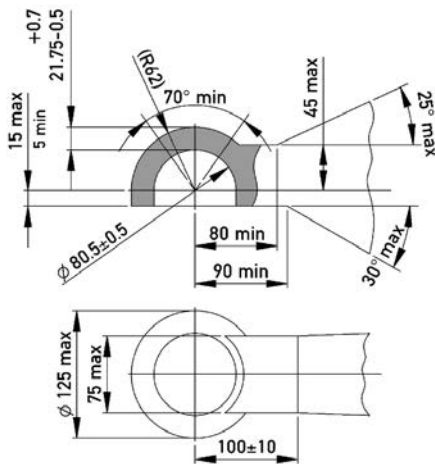
* with forced steering



ROE 74 L077
für/for 7000



ROE 74 L008
für/for 8000



Schwenkwinkel:

horizontal min. ± 60°
vertikal min. ± 20°

Turn angle:

horizontal min. ± 60°
vertical min. ± 20°

E-Teile:

- Zugpendelhalter Serie 7000 ROE 74 L077
- Zugpendelhalter Serie 8000 ROE 74 L008
- Kugel ROE 71177
- Niederhalter ROE 75 L089

Spare parts:

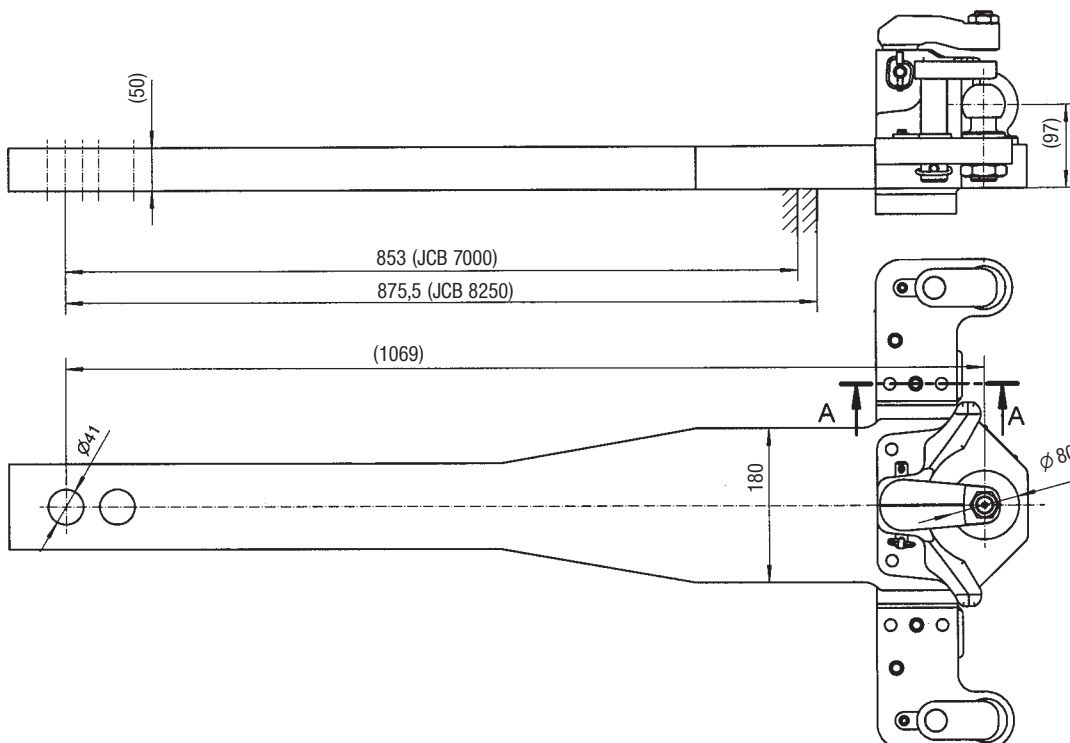
- *Mounting drawbar 7000 serial* ROE 74 L077
- *Mounting drawbar 8000 serial* ROE 74 L008
- *Ball* ROE 71177
- *Keeper* ROE 75 L089

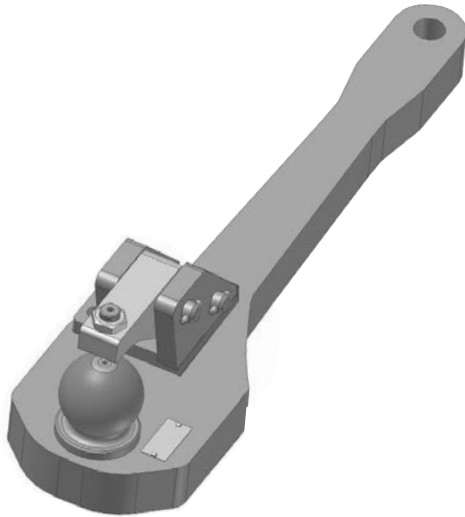
Aufrüstset Zwangslenkung

beidseitig ROE 75 L108

Rebuilding kit forced steering

bothsides ROE 75 L108





Technische Daten

- manuelle Kugelkupplung ϕ 80 mm
- nach ISO 24347

Technical data

- Manual ball hitch ϕ 80 mm
- according to ISO 24347

RO	S (t)	D (kN)	ABG M	EG e1
825 L2000 C	3,7	89,3	9746	-

Nur für Baujahre 2002 – 2007

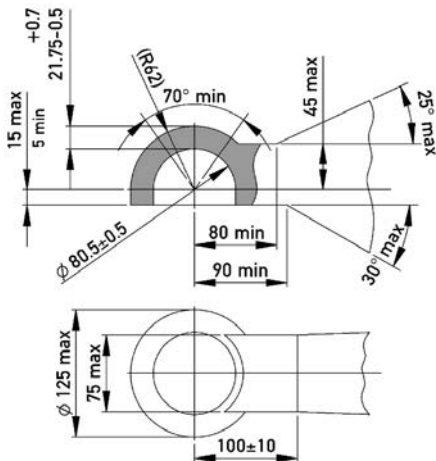
Nicht für neue Untenanhängung

Ein zweiteiliger Zugpendelrahmen (Fendt) wird benötigt

Only for production period from 2002 – 2007

Not for new PTO mounting

A double parted drawbar support (Fendt) will be necessary



Schwenkwinkel:

horizontal vertikal
min. \pm 60° min. \pm 20°

Turn angle:

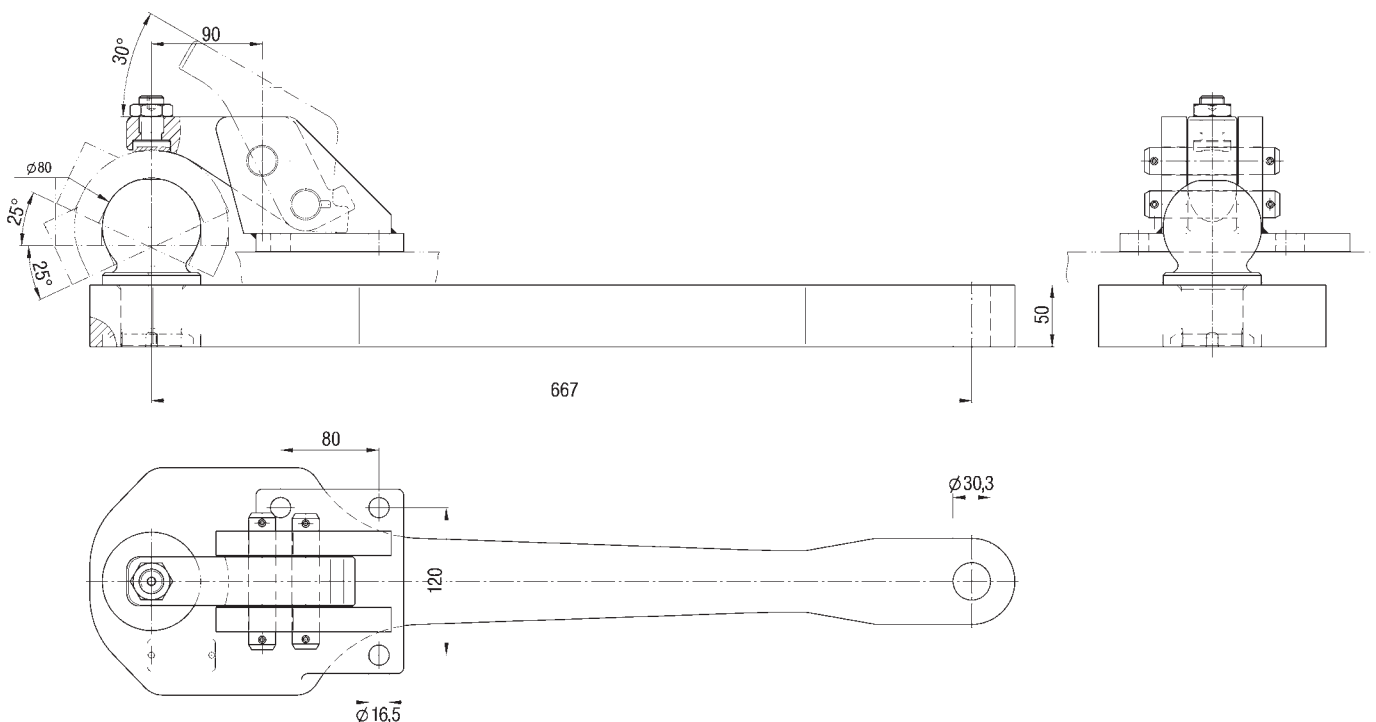
horizontal vertical
min. \pm 60° min. \pm 20°

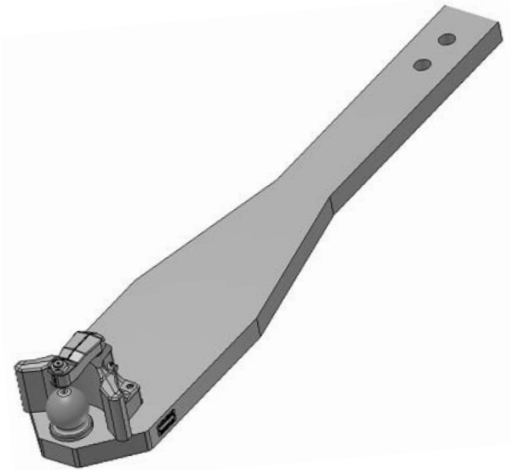
E-Teile:

- Kugel komplett ROE 71177
- Klinke ROE 71179
- Niederhaltereinheit ROE 71252
- Staubschutzkappe ROE 25522

Spare parts:

- Ball complete ROE 71177
- Latch ROE 71179
- Keeper unit ROE 71252
- Dust cap ROE 25522





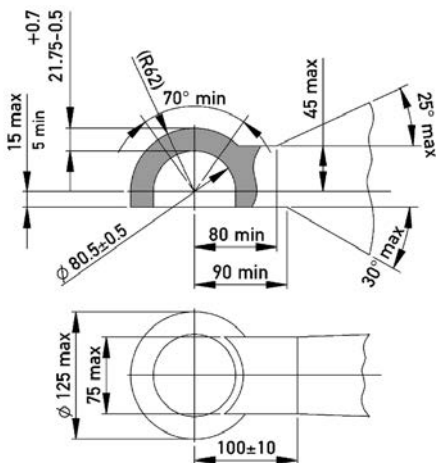
Technische Daten

- manuelle Kugelkupplung
- Zugpendel mit Kugel
- für John Deere 8000/8 R

Technical data

- Manual ball hitch
- Drawbar with ball
- for John Deere 8000/8 R

RO	S (t)	D (kN)	ABG M	EG e1
825L2134C	3	89,3	9958	-



Schwenkwinkel:

horizontal min. ± 60°
 vertikal min. ± 20°

Turn angle:

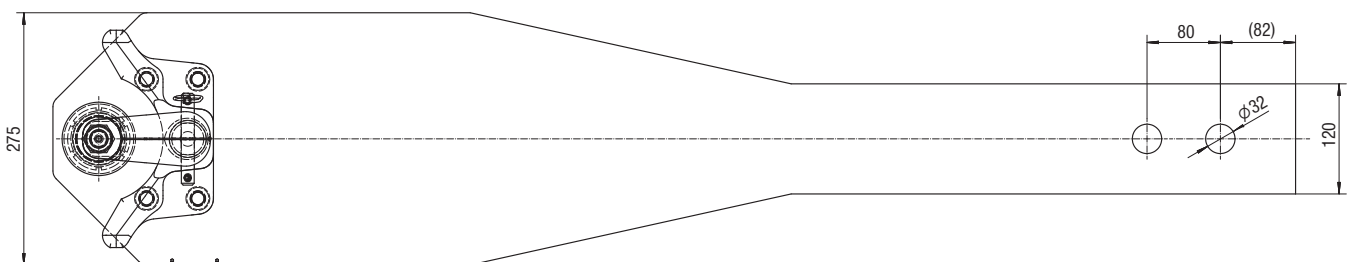
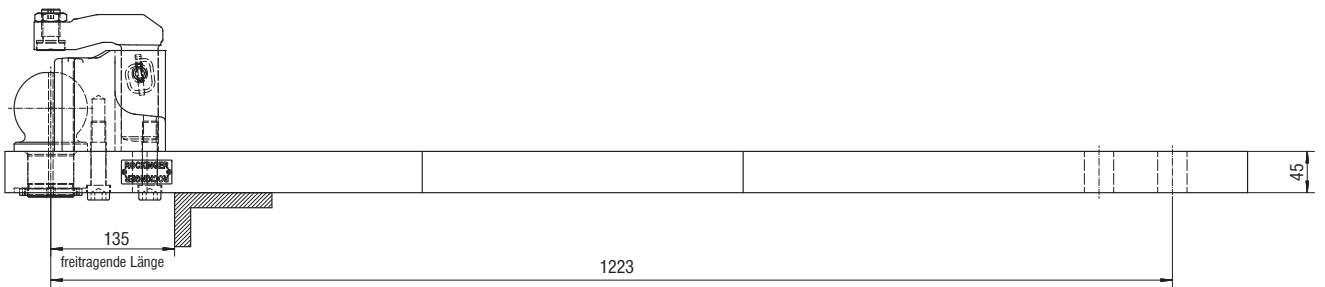
horizontal min. ± 60°
 vertical min. ± 20°

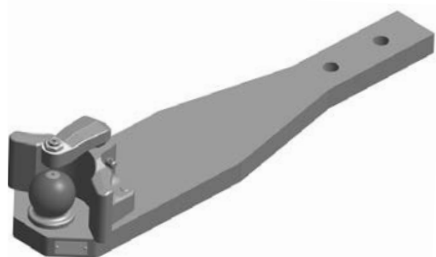
E-Teile:

- Kugel ROE 71177
- Niederhalter ROE 75L089
- Staubschutzkappe ROE 25522

Spare parts:

- Ball ROE 71177
- Keeper ROE 75L089
- Dust cap ROE 25522





Technische Daten

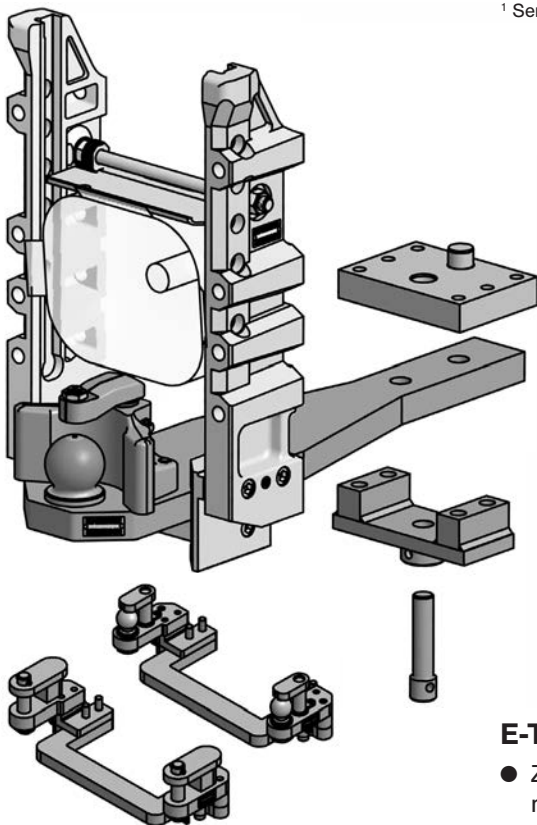
- Zugpendel mit Kugel für Anhängelock RO*880R01041
- nach ISO 24347

Technical data

- Drawbar with ball for ladder RO*880R01041
- according to ISO 24347

RO	S (t)	D (kN)	ABG M	EG e1
825 L3334 C ¹	4,5	97,1	9958	0432
825 L3734 C ²	4,5	97,1	9958	0432

¹ Serie 6000 und 7000 ² Serie 8000



ROE 70L467 75 mm Adapterplatte mit Zugpendelhalter und 27,5 mm Bolzen für JD 6100-6630
75 mm Adapter plate with mounting drawbar and 27,5 mm pin for JD 6100-6630

ROE 70L468 53 mm Adapterplatte mit Zugpendelhalter und 27,5 mm Bolzen für JD 6800-6930, 7000-7530
53 mm Adapter plate with mounting drawbar and 27,5 mm pin for JD 6800-6930, 7000-7530

ROE 70L351 30 mm Adapterplatte mit Zugpendelhalter und 27,5 mm Bolzen für JD 7730 7830, 7930
30 mm Adapter plate with mounting drawbar and 27,5 mm pin for JD 7730 7830, 7930

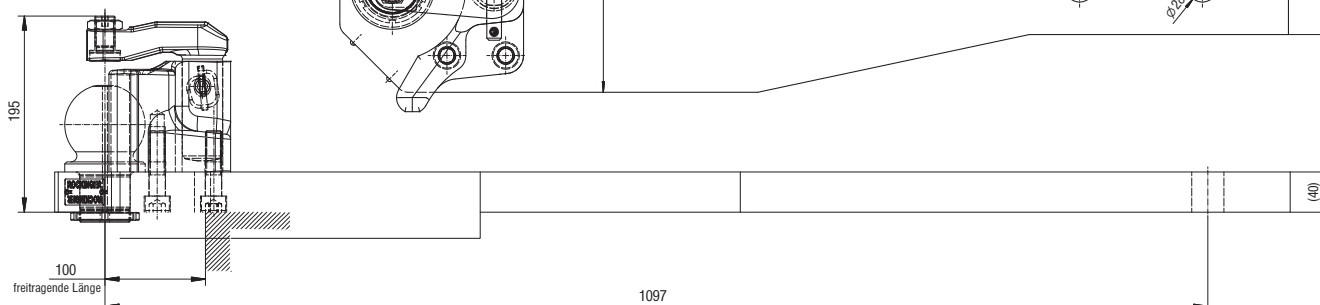
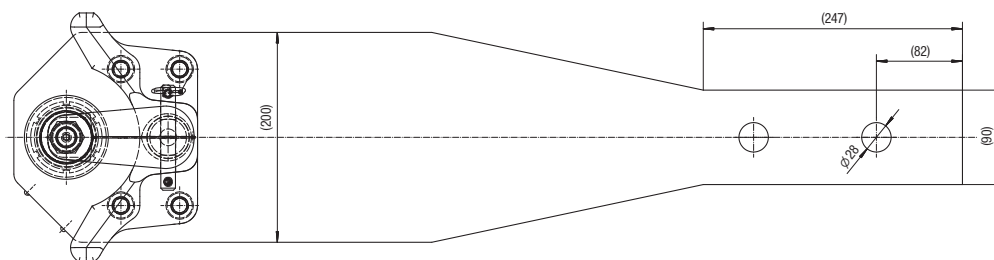
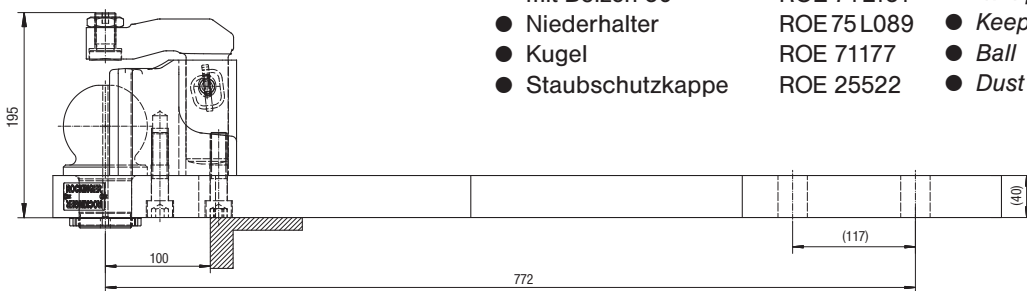
ROE 70L306 63 mm Adapterplatte mit Zugpendelhalter und 31,5 mm Bolzen für JD 8 R, 8245-8345
63 mm Adapter plate with mounting drawbar and 31,5 mm pin for JD 8 R, 8245-8345

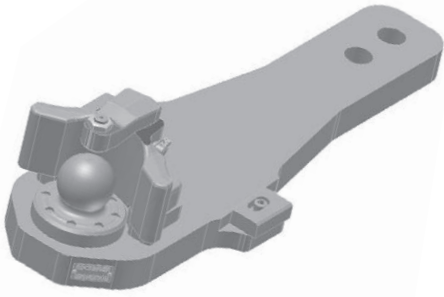
E-Teile:

- Zwangslenkung mit Kugel 50 ROE 74L130
- Zwangslenkung mit Bolzen 30 ROE 74L131
- Niederhalter ROE 75L089
- Kugel ROE 71177
- Staubschutzkappe ROE 25522

Spare parts:

- Forced steering with ball 50 ROE 74L130
- Forced steering with pin 30 ROE 74L131
- Keeper ROE 75L089
- Ball ROE 71177
- Dust cap ROE 25522





Technische Daten

- Zugpendel mit Kugelkupplung
- nach ISO 24347

Technical data

- Swinging drawbar with ball hitch
- according to ISO 24347

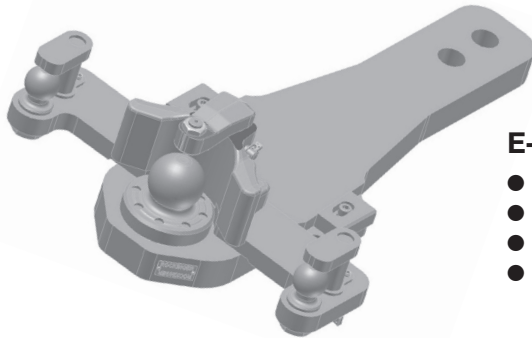
RO	S (t)	D (kN)	ABG M	EG e1
826 L2437 C	4	98,1	9951	0429
826 L2467 C ¹	4	98,1	9951	0429
826 L2477 C ²	4	98,1	9951	0429

¹ Zwangslenkung

² Zwangslenkung heavy duty

¹ forced steering

² forced steering heavy duty

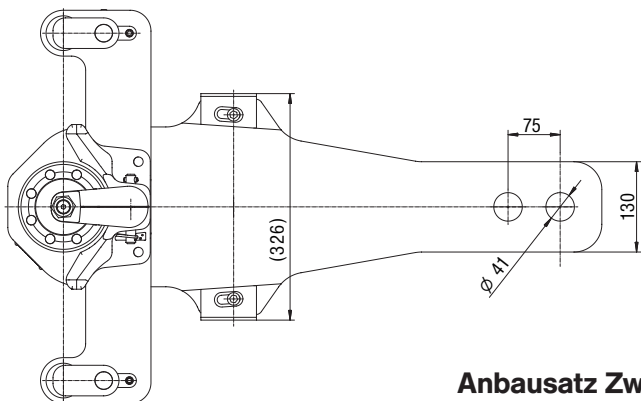
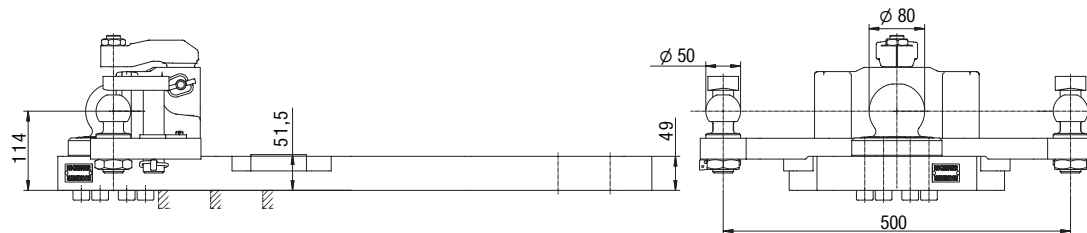
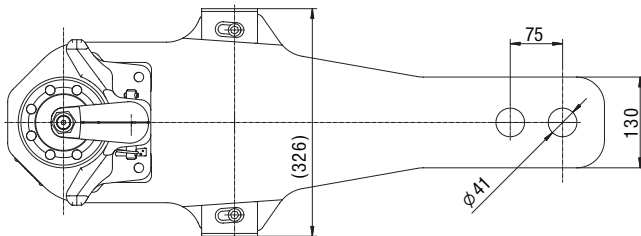
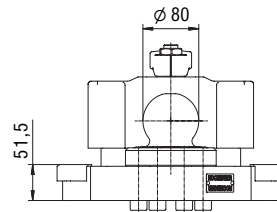
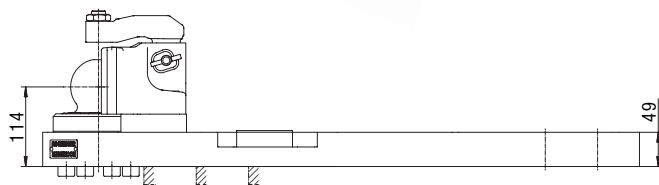


E-Teile:

- Niederhalter ROE 75 L089
- Kugel ROE 75 L082
- Staubschutzkappe ROE 25522
- Schraubensatz ROE 75 L084

Spare parts:

- Keeper ROE 75 L089
- Ball ROE 75 L082
- Dust cap ROE 25522
- Screw kit ROE 75 L084



Anbausatz Zwangslenkung

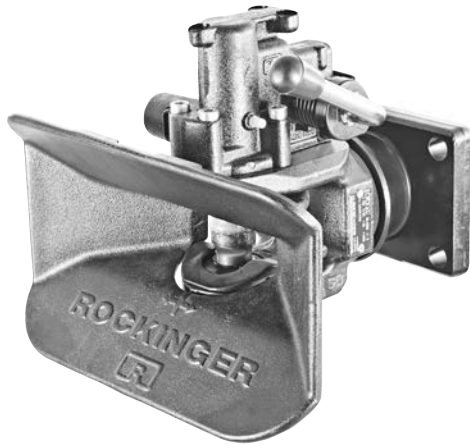
beidseitig

ROE 74 L125

Mounting set forced steering

bothsides

ROE 74 L125



Technische Daten

- automatische Anhängerkupplung mit Flanschlager für landwirtschaftliche Anhänger und selbstfahrende Maschinen
- balliger Kupplungsbolzen: $\varnothing 38$ mm
- vorbereitet für mechanische Fernbedienung und Fernanzeige

Technical data

- automatic towing hitch with flange bearing for agricultural trailers and self propelled machines
- Hitch pin $\varnothing 38$ mm
- prepared for mechanical remote control and remote display

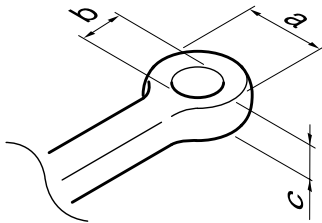
RO	Lochbild Hole pattern	S (kg)	D (kN)	Dc ² (kN)	V ² (kN)	ABG M	EG 94/20 Kl. S e1
841 B30000	120 x 55	500	60	45	15,6	9734	1457
841 B30100 ¹	120 x 55	500	60	45	15,6	9734	1457
841 B40000	140 x 80	1000	100	64	23	9723	1456
841 B40100 ¹	140 x 80	1000	100	64	23	9723	1456
841 B50000	160 x 100	1000	100	64	23	9723	1456
841 B50100 ¹	160 x 100	1000	100	64	23	9723	1456

¹ Handhebel abwärts

¹ Handlever downwards

² bei Anwendung außerhalb LoF-Bereich

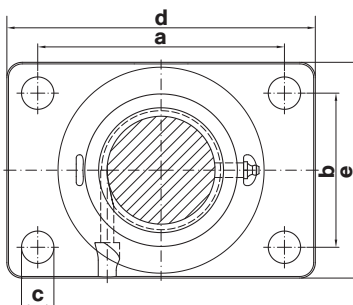
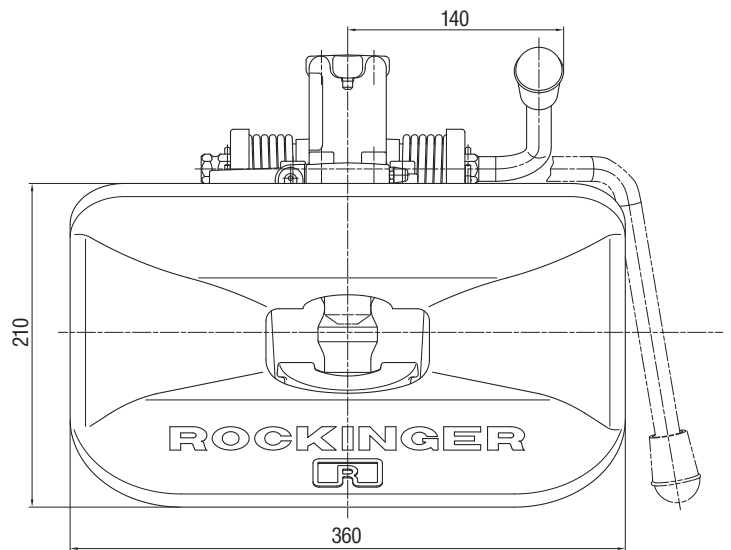
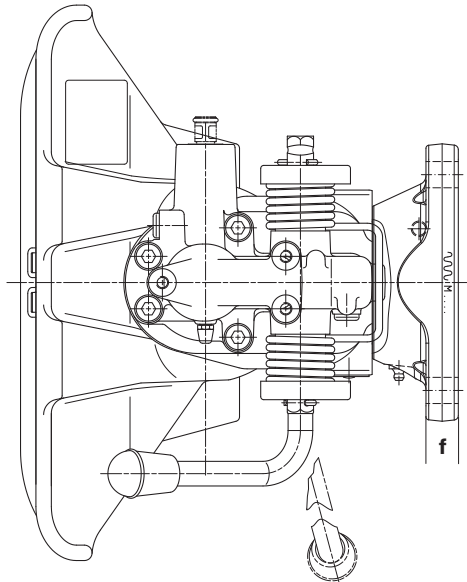
² when used outside agriculture or forestry



Zugösen

Drawbar eyes

DIN	a (mm)	b (mm)	c (mm)	Schwenkwinkel / turn-angle	
				horizontal	vertical
74054	100	40	30,5	min. 90°	min. 20°

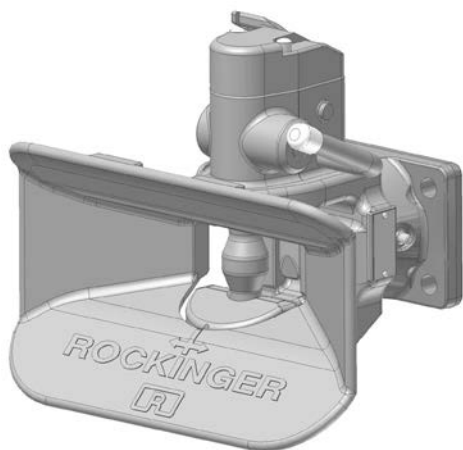


	a (mm)	b (mm)	c (mm)	d (mm)	e (mm)	f (mm)
841B30	120	55	15	155	90	16
841B40	140	80	17	180	120	21
841B50	160	100	21	200	140	20

RO*846 B (RO*847 B für Schweiz / for Switzerland)

ANHÄNGEKUPPLUNG

TOWING HITCH



Technische Daten

- automatische Anhängerkupplung mit Flanschlager für landwirtschaftliche Anhänger und selbstfahrende Maschinen
- Lösehebel-Mechanismus
- balliger Kupplungsbolzen: ϕ 38 mm = 846 B, ϕ 36 mm = 847 B
- vorbereitet für mechanische Fernbedienung

Technical data

- automatic towing hitch with flange bearing for agricultural trailers and self propelled machines
- Release lever mechanism
- Crowned hitch pin: ϕ 38 mm = 846 B, ϕ 36 mm = 847 B
- prepared for mechanical remote control

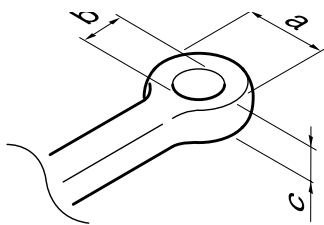
RO	Lochbild Hole pattern	S (kg)	D (kN)	Dc ² (kN)	V ² (kN)	ABG M	EG94/20 Kl. S e1
846 B 3030 C	120 x 55	500	60	45	15,6	9750	1472
846 B 3040 C ¹	120 x 55	500	60	45	15,6	9750	1472
846 B 4030 C	140 x 80	1000	100	64	23	9751	1473
846 B 4040 C ¹	140 x 80	1000	100	64	23	9751	1473
846 B 5030 C	160 x 100	1000	100	64	23	9751	1473
846 B 5040 C ¹	160 x 100	1000	100	64	23	9751	1473

¹ Handhebel abwärts

² bei Anwendung außerhalb LoF-Bereich

¹ Handlever downwards

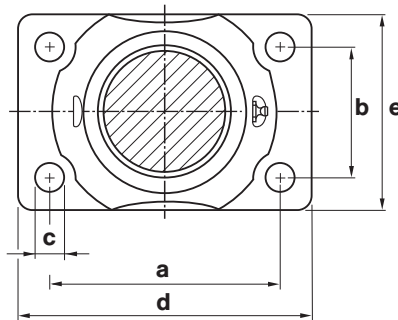
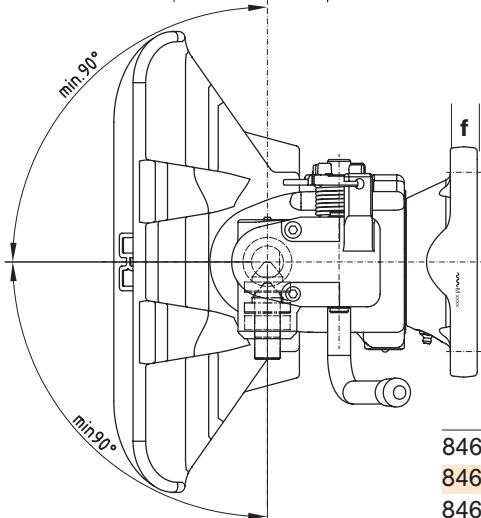
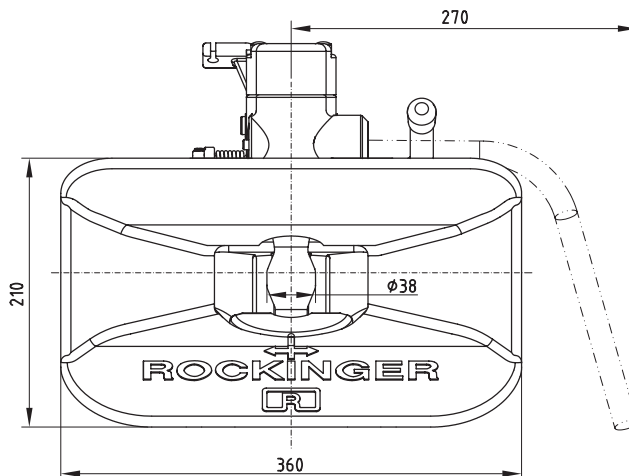
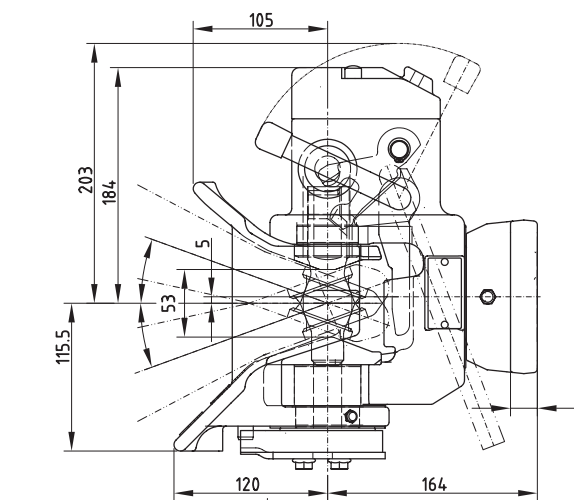
² When used outside agriculture or forestry



Zugösen

DIN	a (mm)	b (mm)	c (mm)	Schwenkwinkel / turn-angle	
				horizontal	vertical
11026	100	40	42	min. 90°	min. 20°
11043	100	40	32	min. 90°	min. 20°
74054	100	40	30,5	min. 90°	min. 20°
Schweiz/Swiss	115	40	40	min. 76°	min. 20°

Drawbar eyes

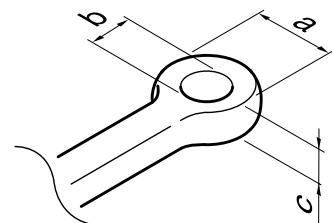
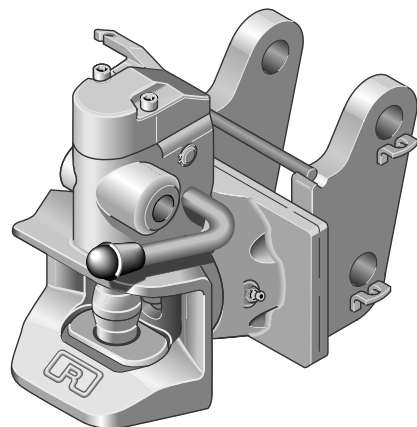
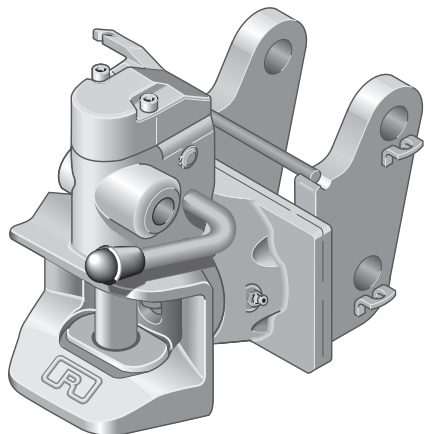


	a (mm)	b (mm)	c (mm)	d (mm)	e (mm)	f (mm)
846 B 30	120	55	15	155	90	16
846 B 40	140	80	17	180	120	21
846 B 50	160	100	21	200	140	20

RO*850 A / RO*860 A John Deere 6000 – 6920

ANHÄNGEKUPPLUNG

TOWING HITCH



Technische Daten

- automatische Anhängerkupplung mit Steckbolzenlager
- zylindrischer Kupplungsbolzen: ϕ 30,6 mm
- verwendbar für John Deere Serien
6100 – 6300 = 810 A 01
6400 – 6900 = 810 A 02

Technical data

- automatic towing hitch with bolt on bearing
- cylindrical hitch pin ϕ 30,6 mm
- usable for John Deere series
6100 – 6300 = 810 A 01
6400 – 6900 = 810 A 02

RO	mit Bock with support	Bolzen Pin	S (kg)	D (kN)	ABG M	EG e1
850 A 01342	–	70231	2	73,5	5038	0055
850 A 01512	65585	70231	2	73,5	5038	0055
850 A 02342	–	70336	2	73,5	5038	0055
850 A 02512	65590	70336	2	73,5	5038	0055

Technische Daten – 860A

- automatische Anhängerkupplung mit Steckbolzenlager
- balliger Kupplungsbolzen: ϕ 38 mm
- nur für John Deere Serie 6000 – 6920
- vorbereitet für mechanische Fernbedienung

Technical data – 850A

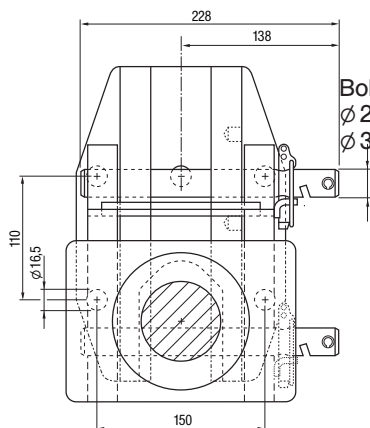
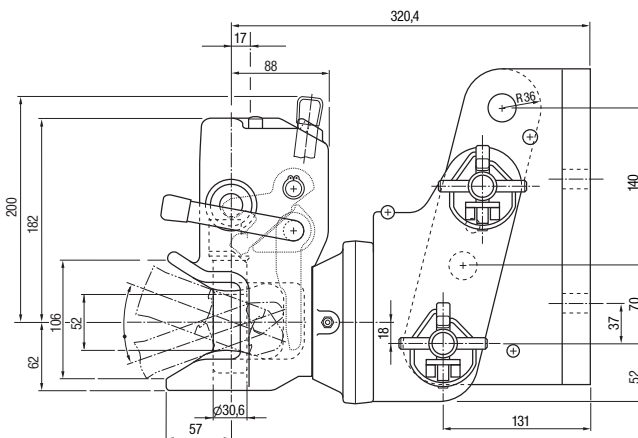
- automatic towing hitch with plug in bearing
- crowned hitch pin ϕ 38 mm
- usable with John Deere 6000 – 6920
- prepared for mechanical remote control

RO	mit Bock with support	Bolzen Pin	S (kg)	D (kN)	ABG M	EG e1
860 A 0134 C	–	70231	2	73,5	9606	0152
860 A 0151 C	65585	70231	2	73,5	9606	0152
860 A 0234 C	–	70336	2	73,5	9606	0152
860 A 0251 C	65590	70336	2	73,5	9606	0152

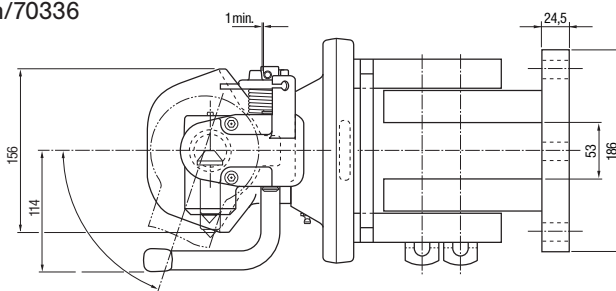
Zugösen

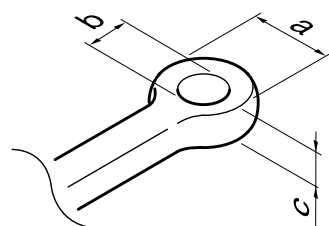
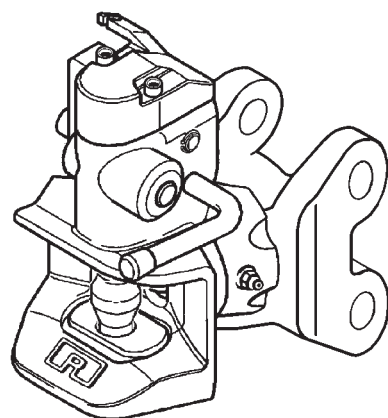
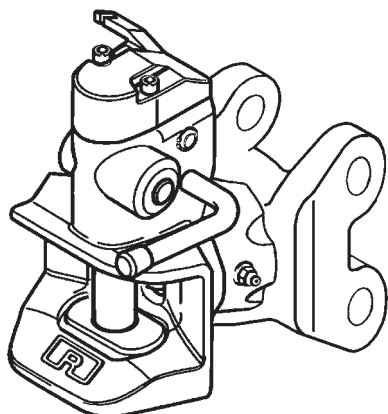
Drawbar eyes

DIN	a (mm)	b (mm)	c (mm)	Schwenkwinkel / turn-angle	
				horizontal	vertical
11026	100	40	42	min. 90°	min. 20°
11043	100	40	32	min 90°	min. 20°
74054	100	40	30,5	min. 90°	min. 20°



Bolzen / Pin
 ϕ 25 mm / 70321
 ϕ 32 mm / 70336





Technische Daten

- automatische Anhängerkupplung mit Steckbolzenlager
- zylindrischer Kupplungsbolzen: 850 ϕ 30,6 mm (kuppelt dezentriert ein zur Verminderung des Kupplungsspiels, ca. 3 mm)
- mit balligem Kupplungsbolzen: 860 ϕ 38 mm
- verwendbar an MB-Trac 700, 800, 900, 1000 und 1100 (7,5 t)

Technical data

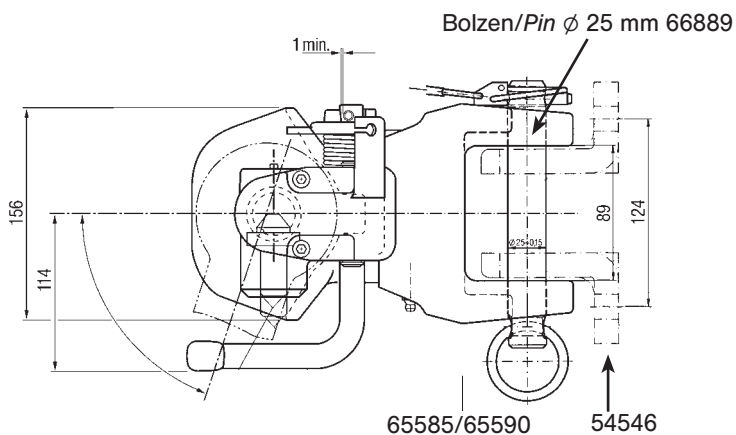
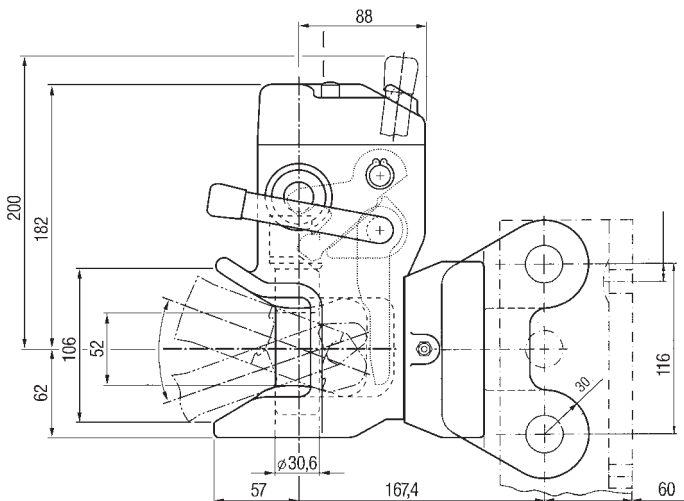
- automatic towing hitch with bolt on bearing
- cylindrical hitch pin 850 ϕ 30,6 mm
- crowned hitch pin 860 ϕ 38 mm
- usable with MB-Trac 700, 800, 900, 1000 and 1100 (7,5 t)

RO	mit Bock with support	Bolzen pin	S (kg)	D (kN)	ABG M	EG e1
850 A 0432 C	MB	66889	1,5	59,8	–	0228
860 A 0432 C	MB	66889	1,5	59,8	–	0228

Zugösen

DIN	a (mm)			Schwenkwinkel / turn-angle	
	a (mm)	b (mm)	c (mm)	horizontal	vertical
11026	100	40	42	min. 70°	min. 20°
11043	100	40	32	min. 70°	min. 20°
74054	100	40	30,5	min. 70°	min. 20°

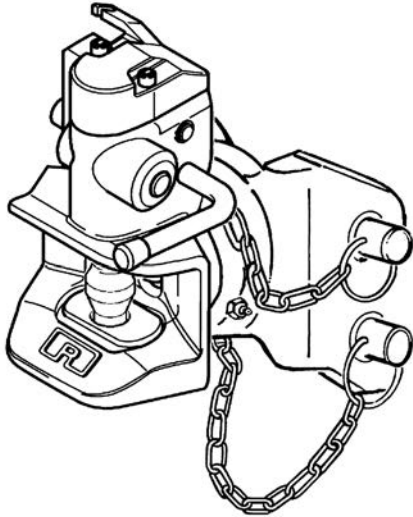
Drawbar eyes



RO*850 A / RO*860 A MB Unimog 1000

ANHÄNGEKUPPLUNG

TOWING HITCH



Technische Daten

- automatische Anhängerkupplung mit Steckbolzenlager
- nur mit balligem Kupplungsbolzen $\varnothing 38$ mm
- nur für MB Unimog 1000
- vorbereitet für mechanische Fernbedienung

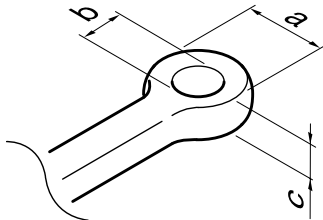
Technical data

- automatic towing hitch with bolt on bearing
- only with crowned hitch pin $\varnothing 38$ mm
- only for MB Unimog 1000
- prepared for mechanical remote control

RO	mit Bock with support	Bolzen pin	S (kg)	D (kN)	ABG M	EG e1
860 A 0532 C	-	67216	1,25	76	4574	-
860 A 0632 C	-	67216	1,25	59,8	4033	-

* Anhängebock nur von MB

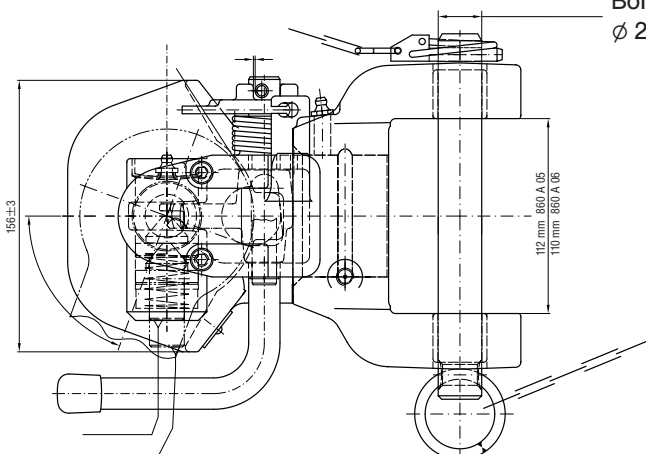
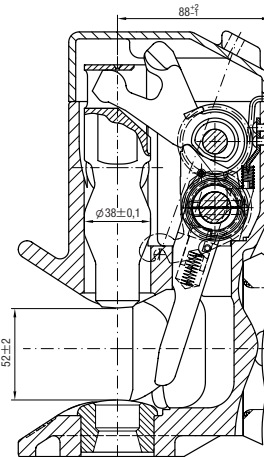
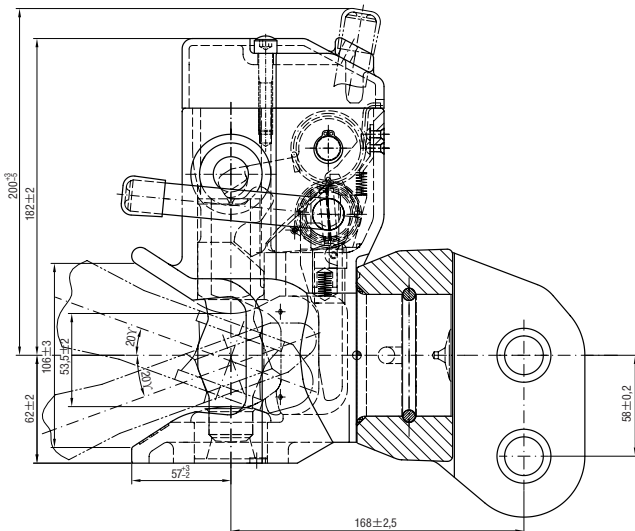
* Holder only from MB



Zugösen

DIN	a (mm)	b (mm)	c (mm)	Schwenkwinkel / turn-angle	
				horizontal	vertical
11026	100	40	42	min. 70°	min. 20°
11043	100	40	32	min. 70°	min. 20°
74054	100	40	30,5	min. 70°	min. 20°

Drawbar eyes

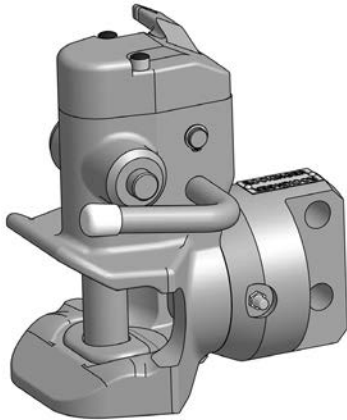


Bolzen/Pin
 $\varnothing 25$ mm/67216

RO*851 A / RO*861 A

ANHÄNGEKUPPLUNG

TOWING HITCH



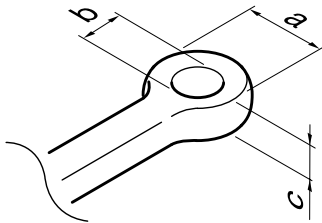
Technische Daten

- automatische Anhängerkupplung mit Steckbolzenlager
- zylindrischer Kupplungsbolzen: kuppelt dezentral zur Verminderung des Kupplungsspiels ϕ 30,6 mm
- und balliger Kupplungsbolzen: ϕ 38 mm
- verwendbar an Kompakttraktoren (z.B. Holder)

Technical data

- automatic towing hitch with plug in bearing
- cylindrical hitch pin: kuppelt dezentral zur Verminderung des Kupplungsspiels ϕ 30,6 mm
- crowned hitch pin: ϕ 38 mm
- usable on compact tractors (e.g. Holder)

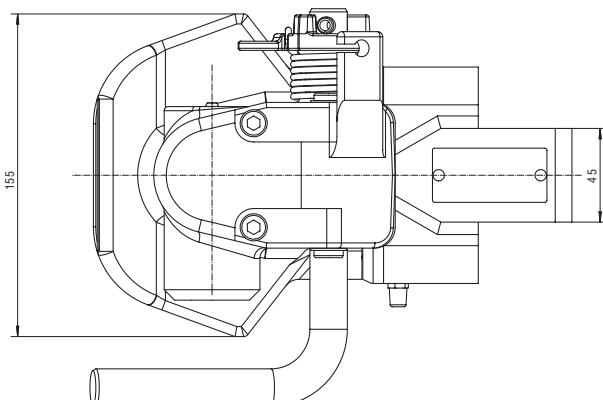
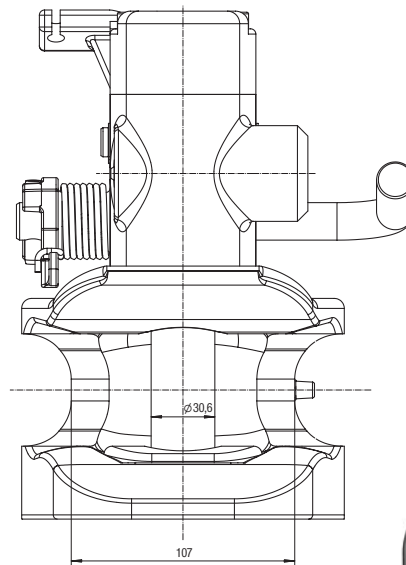
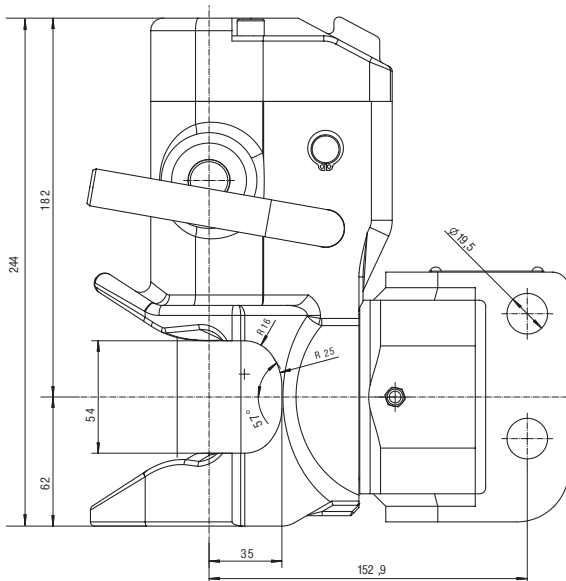
RO	Bock Ladder	S (kg)	D (kN)	ABG M	EG e1
851A07000	888 A18	800	25	–	0276
861A07000	888 A18	800	25	–	0276



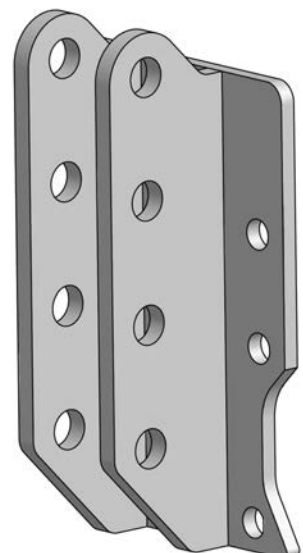
Zugösen

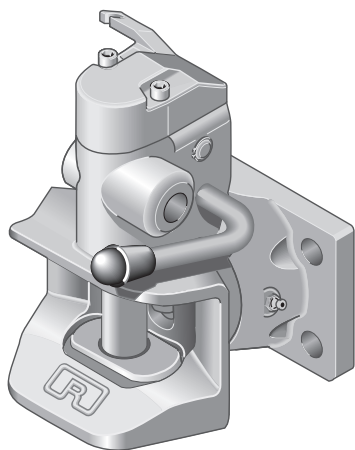
DIN	a (mm)	b (mm)	c (mm)	Schwenkwinkel / turn-angle	
				horizontal	vertical
11026	100	40	42	min. 72°	min. 20°
11043	100	40	32	min. 76°	min. 22°
74054	100	40	30,5	min. 76°	min. 20°

Drawbar eyes



Anhängebock / Ladder RO*888 A 18





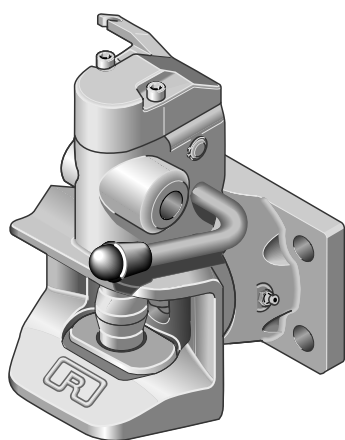
Technische Daten

- automatische Anhängerkupplung mit Flansch
- zylindrischer Kupplungsbolzen: ϕ 30,6 mm
- vorbereitet für mechanische Fernbedienung

Technical data

- automatic towing hitch with flange
- cylindrical hitch pin ϕ 30,6 mm
- prepared for mechanical remote control

RO	Lochbild/ Hole pattern (mm)	S (t)	D (kN)	ABG M	EG e1
850 B 3030 C	120 x 55	1,5	50	M9735	0277
850 B 40302	140 x 80	2,0	78,2	N4874	0031
850 B 50301	160 x 100	2,0	89,3	N5028	0054



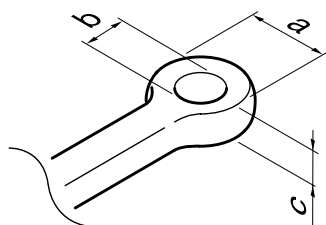
Technische Daten

- automatische Anhängerkupplung mit Flansch
- balliger Kupplungsbolzen: ϕ 38 mm
- vorbereitet für mechanische Fernbedienung

Technical data

- automatic towing hitch with flange
- crowned coupling pin ϕ 38 mm
- prepared for mechanical remote control

RO	Lochbild/ Hole pattern (mm)	S (t)	D (kN)	ABG M	EG e1
860 B 3030 C	120 x 55	1,5	50	M9735	0277
860 B 4030 C	140 x 80	2,0	78,2	N3151	0085
860 B 5030 C	160 x 100	2,0	89,3	N3152	0120

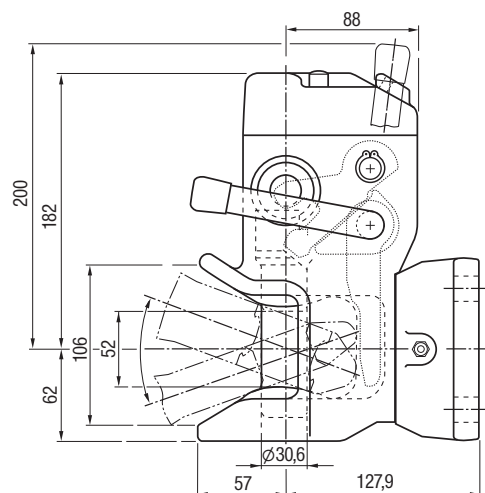
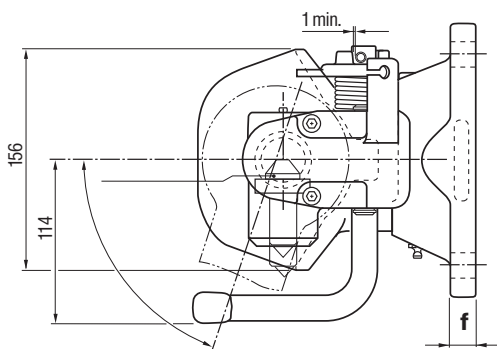
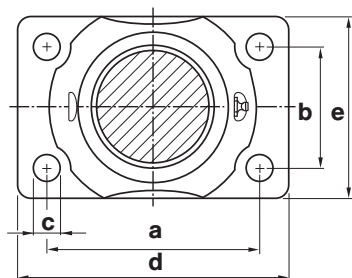


Zugösen

DIN	a (mm)	b (mm)	c (mm)	Schwenkwinkel / turn-angle	
				horizontal	vertical
11026	100	40	42	min. 72°	min. 20°
11043	100	40	32	min. 76°	min. 22°
74054	100	40	30,5	min. 76°	min. 20°

Drawbar eyes

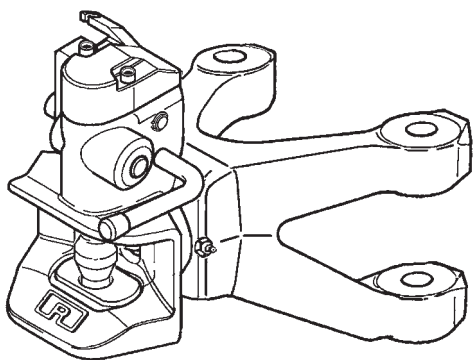
850/860	a (mm)	b (mm)	c (mm)	d (mm)	e (mm)	f (mm)
B30	120	55	15	155	90	16
B40	140	80	17	180	120	21
B50	160	100	21	200	140	20



RO*850 C / RO*860 C MB-TRAC 1300 – 1600

ANHÄNGEKUPPLUNG

TOWING HITCH



Technische Daten

- automatische Anhängerkupplung mit Steckbolzenlager
- nur mit balligem Kupplungsbolzen ϕ 38 mm
- nur für MB TRAC 1300, 1500, 1600
- vorbereitet für mechanische Fernbedienung

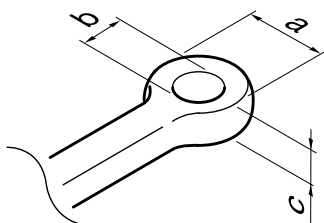
Technical data

- automatic towing with plug in bearing
- only with crowned hitch pin ϕ 38 mm
- only for MB TRAC 1300, 1500, 1600
- prepared for mechanical remote control

RO	mit Bock* with support	Bolzen/Pin (mm)	S (t)	D (kN)	ABG M	EG e1
860C0132C	–	25	1,5	73,6	4227	–

* Anhängebock und Bolzen nur von MB

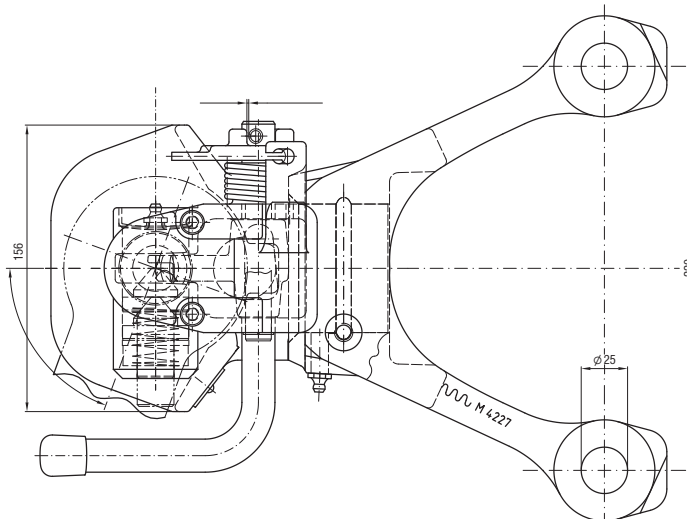
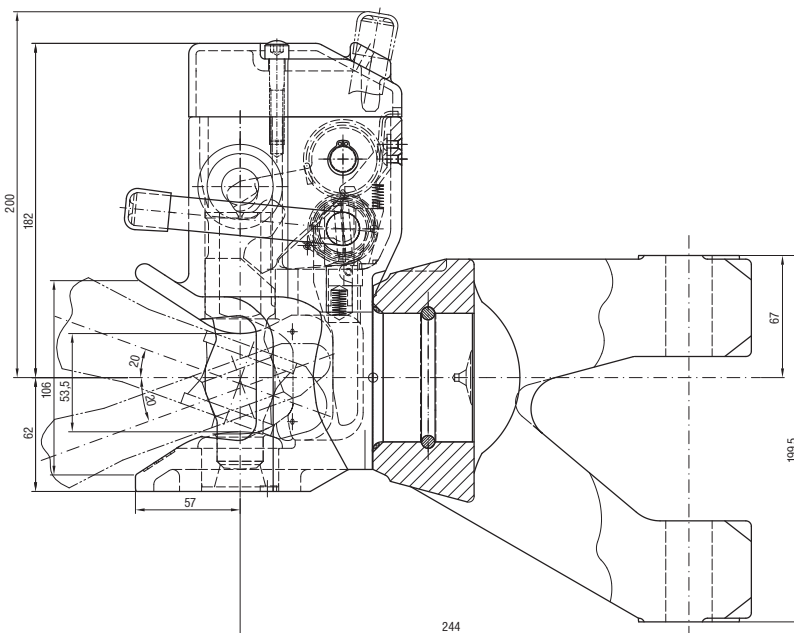
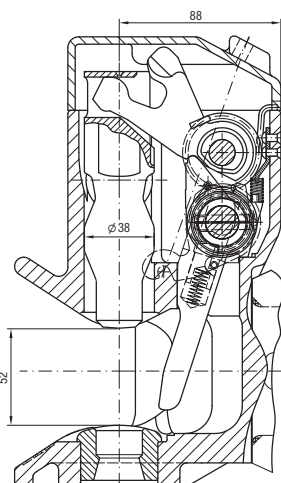
* Holder and pin only from MB

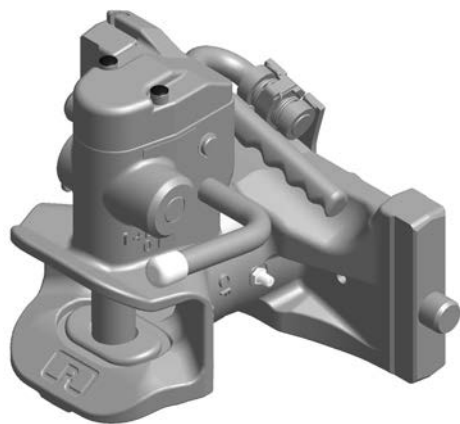


Zugösen

DIN	a (mm)	b (mm)	c (mm)	Schwenkwinkel / turn-angle	
				horizontal	vertical
11026	100	40	42	min. 72°	min. 20°
11043	100	40	32	min. 76°	min. 22°
74054	100	40	30,5	min. 76°	min. 20°

Drawbar eyes





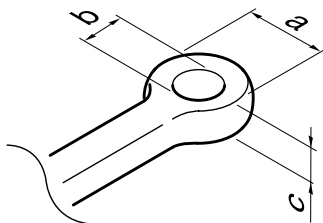
Technische Daten

- automatische Anhängerkupplung mit Fahrstuhl-lager mit verschiedenen Spurweiten
- zylindrischer Kupplungsbolzen: $\varnothing 30,6$ mm
- vorbereitet für mechanische Fernbedienung

Technical data

- automatic towing hitch with height adjustable bearing and different track width
- cylindrical hitch pin: $\varnothing 30,6$ mm
- prepared for mechanical remote control

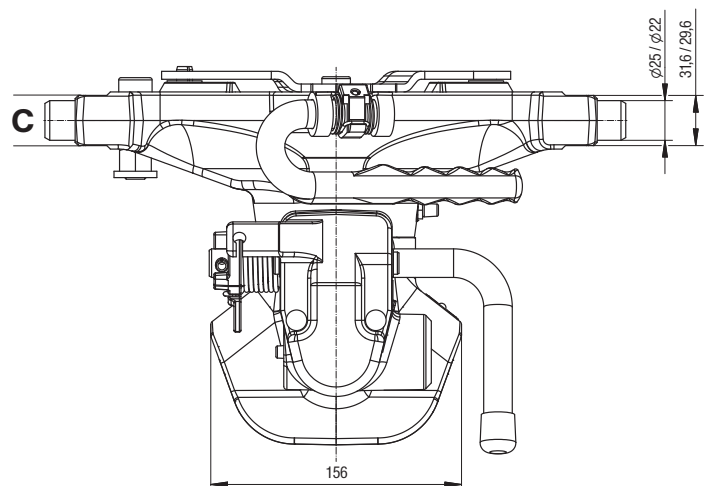
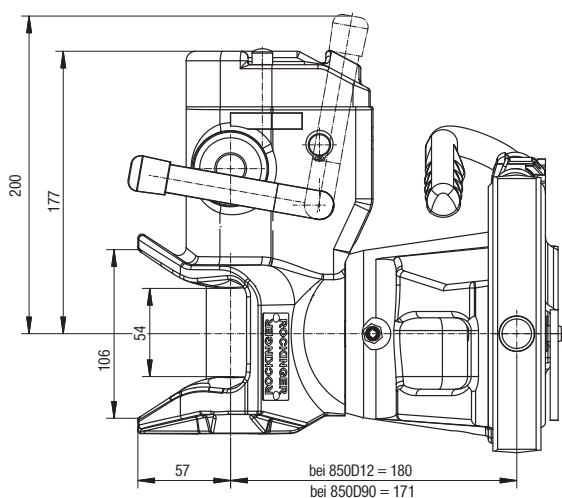
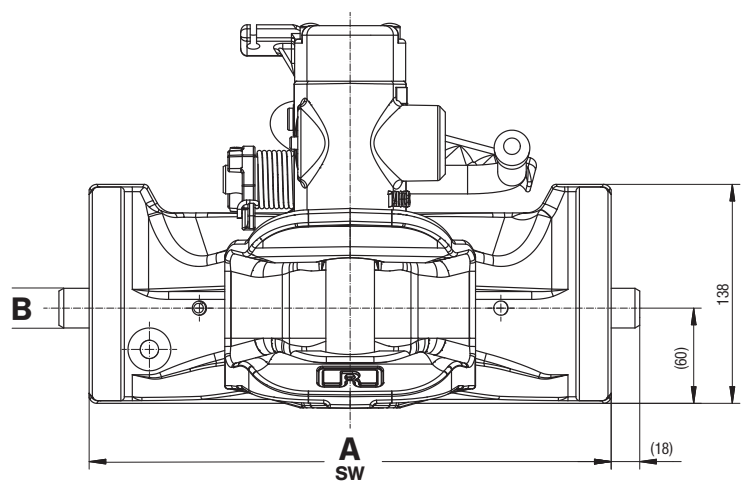
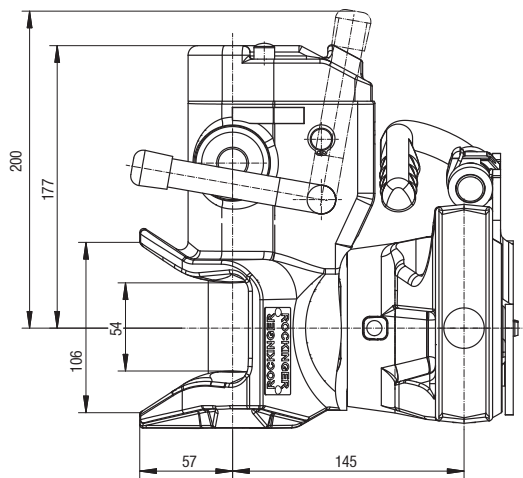
RO	Spurweite/Track width A,B,C (mm) SW	S (t)	D (kN)	ABG M	EG e1
850D 10301	310/22/30	2,0	97,1	4882	0032
850D 12301	312/22/30	2,0	84,3	9693	0245
850D 23301	323/22/30	2,0	97,1	4882	0032
850D 30301	330/25/32	2,0	97,1	4882	0032
850D 36301	336/22/30	2,0	97,1	4882	0032
850D 90301	390/25/32	2,0	98,1	9941	0424



Zugösen

DIN	a (mm)	b (mm)	c (mm)	Schwenkwinkel / turn-angle	
				horizontal	vertical
11026	100	40	42	min. 72°	min. 20°
11043	100	40	32	min. 76°	min. 22°
74054	100	40	30,5	min. 76°	min. 20°

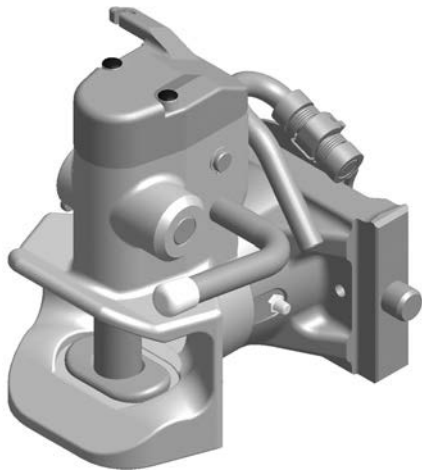
Drawbar eyes



RO*850 D für Kompakttraktoren / for compact tractors

ANHÄNGEKUPPLUNG

TOWING HITCH



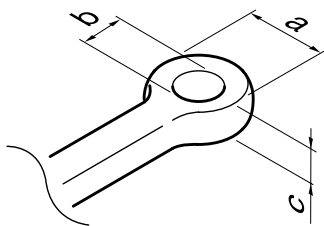
Technische Daten

- automatische Anhängerkupplung mit Fahrstuhllager für Plantagen, Weinberg- und kommunaltraktoren
- zylindrischer Kupplungsbolzen \varnothing 30,6 mm
- vorbereitet für mechanische Fernbedienung

Technical data

- automatic towing hitch with height adjustable bearing for use in plantations, vineyards and municipal use
- cylindrical hitch pin: \varnothing 30,6 mm
- prepared for mechanical remote control

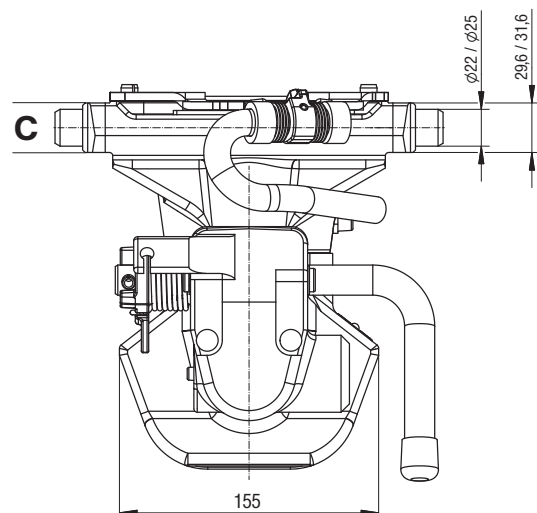
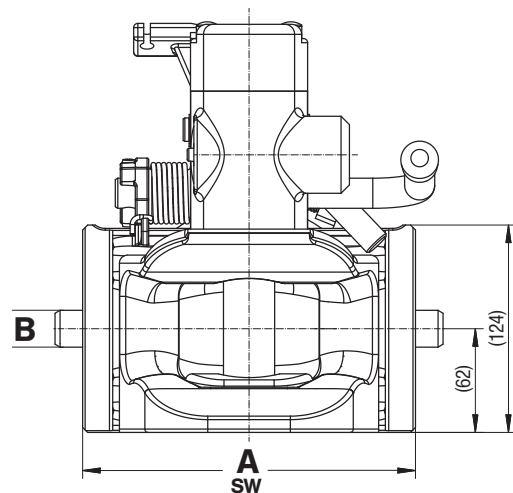
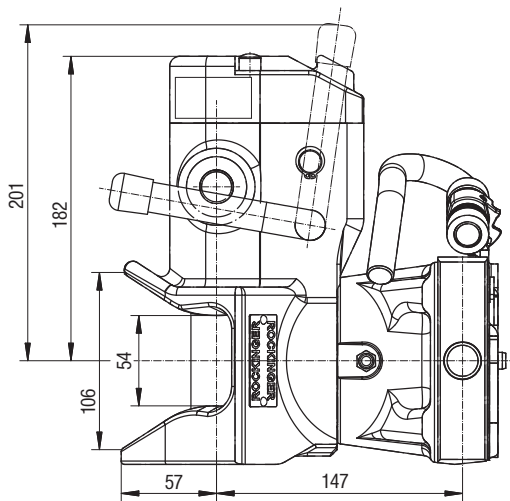
RO	Spurweite/Track width A,B,C (mm) SW	S (t)	D (kN)	ABG M	EG e1
850 D 0030 C	200/22/30	2	70	10004	0470
850 D 4230 C	242/22/30	2	70	10004	0470
850 D 7030 C	270/25/32	2	70	10004	0470

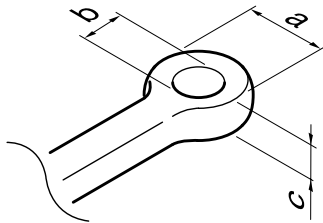
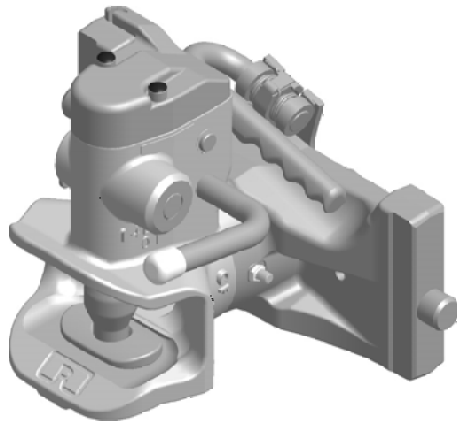


Zugösen

DIN	a (mm)	b (mm)	c (mm)	Schwenkwinkel / turn-angle	
				horizontal	vertical
11026	100	40	42	min. 72°	min. 20°
11043	100	40	32	min. 76°	min. 22°
74054	100	40	30,5	min. 76°	min. 20°

Drawbar eyes





Technische Daten

- automatische Anhängerkupplung mit Fahrstuhl-lager mit verschiedenen Spurweiten
- balliger Kupplungsbolzen: \varnothing 38 mm
- vorbereitet für mechanische Fernbedienung

Technical data

- automatic towing hitch with height adjustable bearing and different track width
- crowned hitch pin \varnothing 38 mm
- prepared for mechanical remote control

RO	Spurweite/Track width A,B,C (mm) SW	S (t)	D (kN)	ABG	EG e1
860 D 10301	310/22/30	2,0	97,1	N 3150	0086
860 D 12301	312/22/30	2,0	84,3	M 9693	0245
860 D 23301	323/22/30	2,0	97,1	N 3150	0086
860 D 30301	330/25/32	2,0	97,1	N 3150	0086
860 F 30301*	330/20/30	2,0	97,1	N 3150	0086
860 D 36301	336/22/30	2,0	97,1	N 3150	0086
860 D 90301	390/25/32	2,0	98,1	M 9941	0424

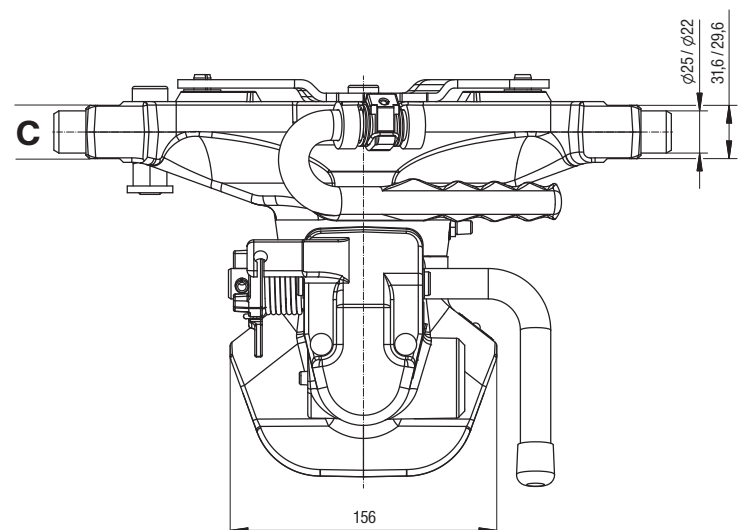
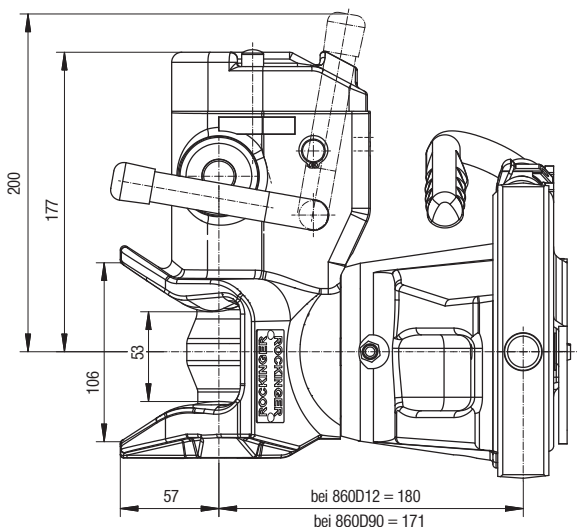
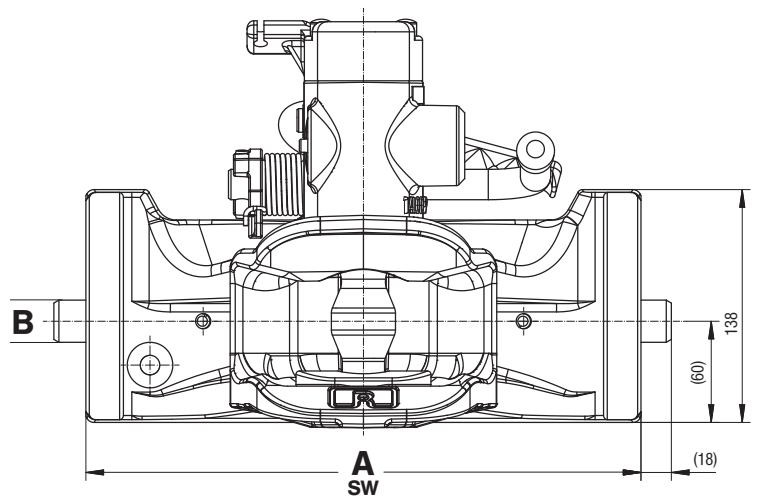
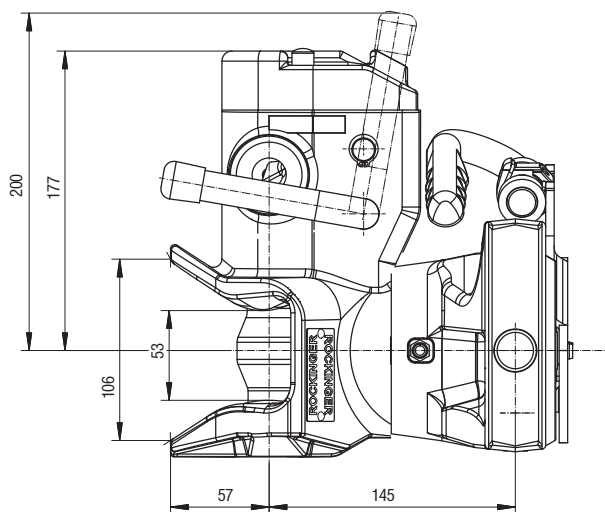
* für CBM Böcke

* for CBM ladders

Zugösen

DIN	a (mm)	b (mm)	c (mm)	Schwenkwinkel / turn-angle	
				horizontal	vertical
11026	100	40	42	min. 72°	min. 20°
11043	100	40	32	min. 76°	min. 22°
74054	100	40	30,5	min. 76°	min. 20°

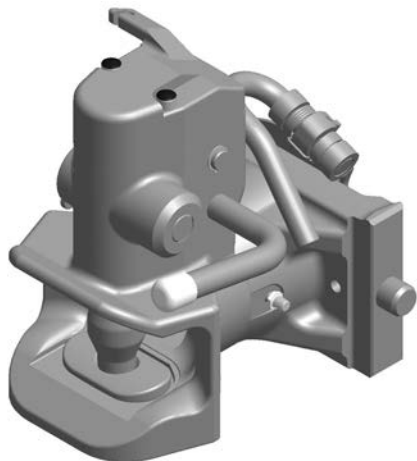
Drawbar eyes



RO*860 D für Kompaktraktoren / for compact tractors

ANHÄNGEKUPPLUNG

TOWING HITCH



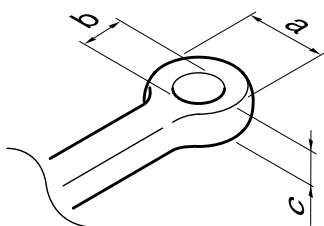
Technische Daten

- automatische Anhängerkupplung mit Fahrstuhllager für Plantagen, Weinberg- und Kommunaltraktoren
- balliger Kupplungsbolzen ϕ 38 mm
- vorbereitet für mechanische Fernbedienung

Technical data

- automatic towing hitch with height adjustable bearing for use in plantations, vineyards and municipal use
- crowned hitch pin: ϕ 38 mm
- prepared for mechanical remote control

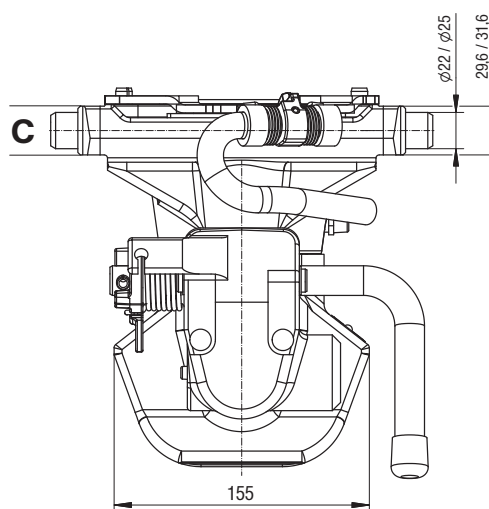
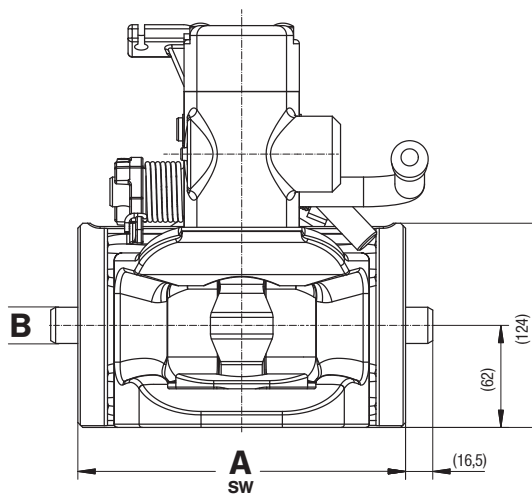
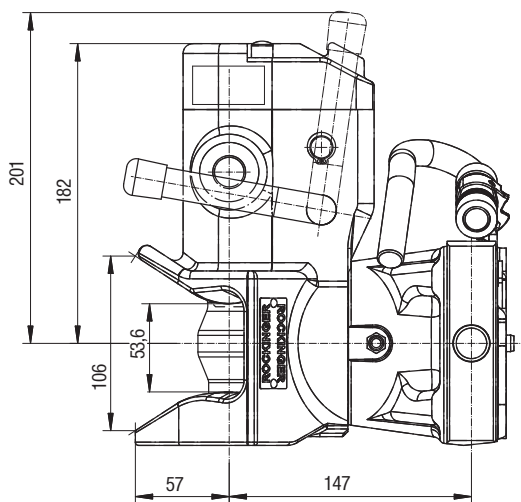
RO	Spurweite/Track width A,B,C (mm) SW	S (t)	D (kN)	ABG M	EG e1
860 D 0030 C	200/22/30	2	70	10004	0470
860 D 4230 C	242/22/30	2	70	10004	0470
860 D 7030 C	270/25/32	2	70	10004	0470

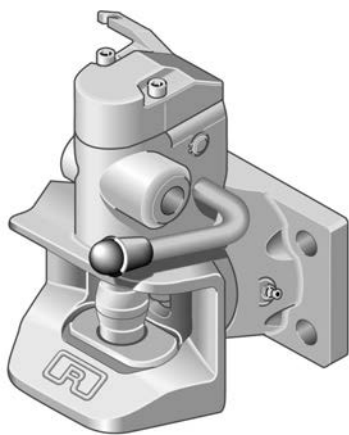


Zugösen

DIN	a (mm)	b (mm)	c (mm)	Schwenkwinkel / turn-angle	
				horizontal	vertical
11026	100	40	42	min. 72°	min. 20°
11043	100	40	32	min. 76°	min. 22°
74054	100	40	30,5	min. 76°	min. 20°

Drawbar eyes





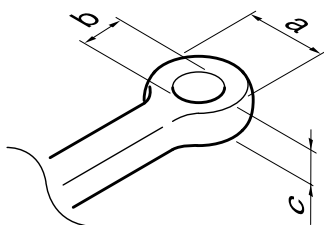
Technische Daten

- automatische Anhängerkupplung mit Flansch
- für alle Zugösen
- balliger Kupplungsbolzen: $\varnothing 36$ mm
- vorbereitet für mechanische Fernbedienung

Technical data

- automatic towing hitch with flange
- for all drawbar eyes
- crowned hitch pin: $\varnothing 36$ mm
- prepared for mechanical remote control

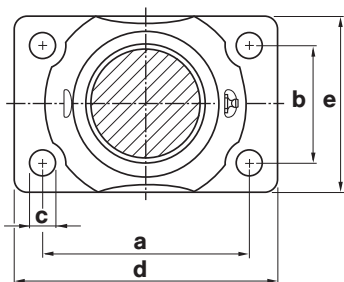
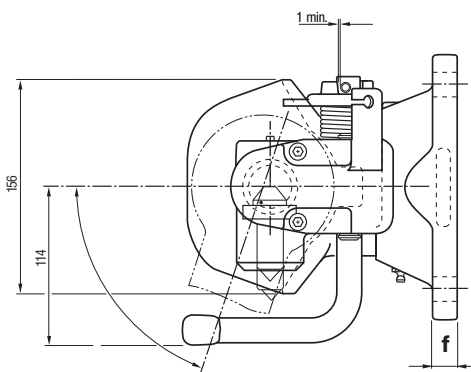
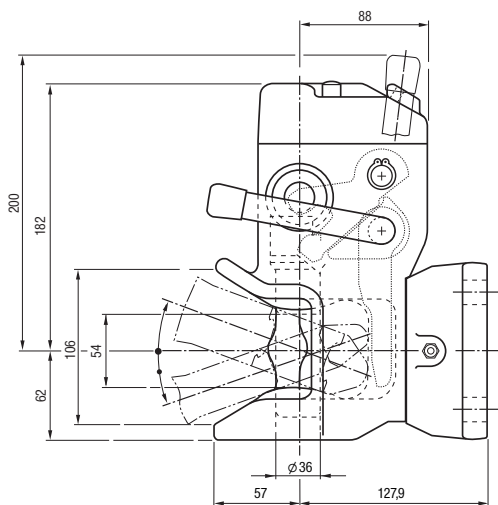
RO	Lochbild/ Hole pattern (mm)	S (t)	D (kN)	ABG M	EG e1
873B30300	120x 55	1,5	50	M9735	0277
873B40300	140x 80	2,0	78,2	N3151	0085
873B50300	160x100	2,0	89,3	N3152	0120



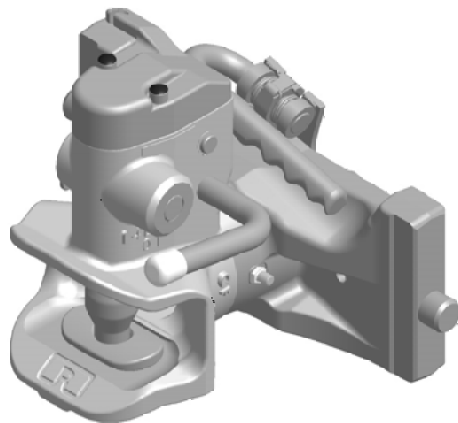
Zugösen

DIN	a (mm)	b (mm)	c (mm)	Schwenkwinkel / turn-angle	
				horizontal	vertical
11026	100	40	42	min. 72°	min. 20°
11043	100	40	32	min. 76°	min. 22°
74053	115	50	45	min. 78°	min. 20
74054	100	40	30,5	min. 76°	min. 20
Schweiz/Swiss	115	40	40	min. 76°	min. 20

Drawbar eyes



RO	a (mm)	b (mm)	c (mm)	d (mm)	e (mm)	f (mm)
873B30	120	55	15	155	90	16
873B40	140	80	17	180	120	21
873B50	160	100	21	200	140	20



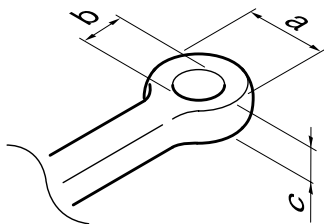
Technische Daten

- automatische Anhängerkupplung mit Fahrstuhllager
- für alle Zugösen
- balliger Kupplungsbolzen: ϕ 36 mm
- vorbereitet für mechanische Fernbedienung

Technical data

- automatic towing hitch with height adjustable bearing
- for all drawbar eyes
- crowned hitch pin ϕ 36 mm
- prepared for mechanical remote control

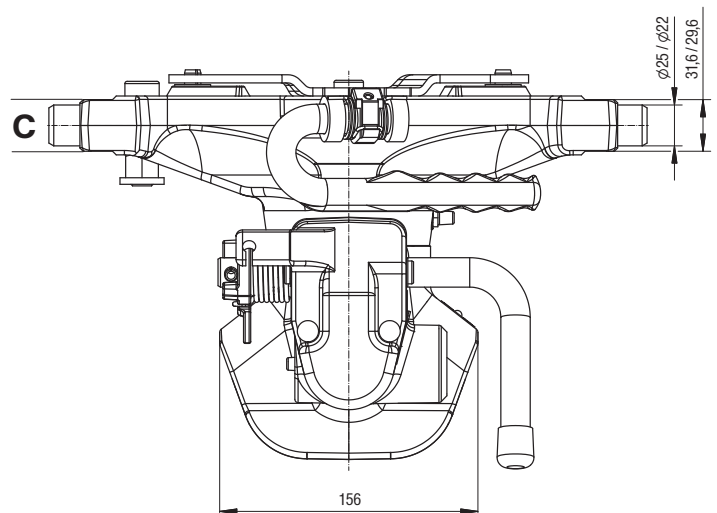
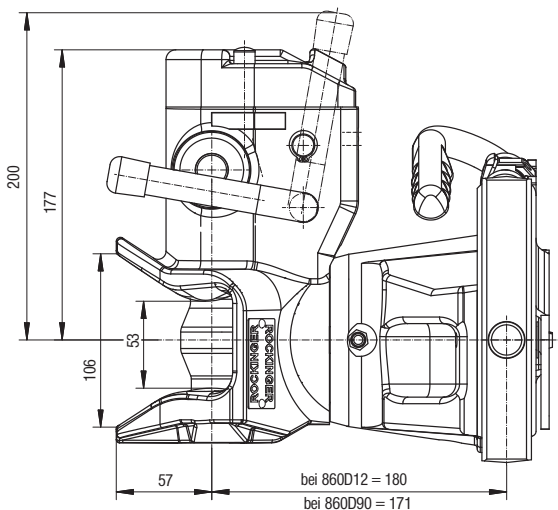
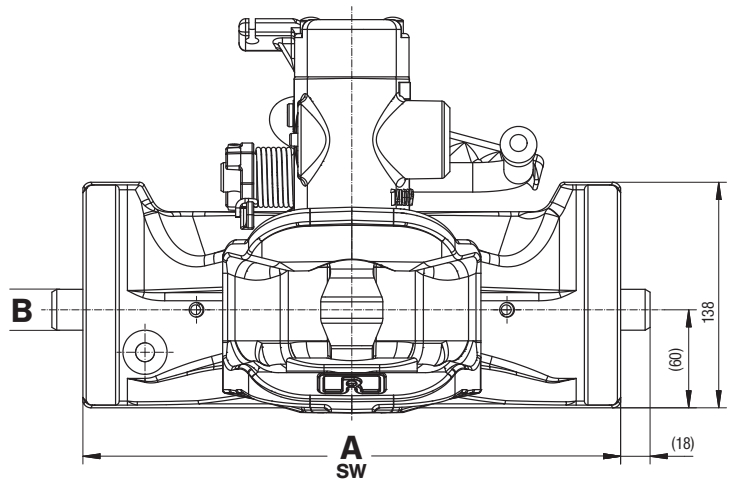
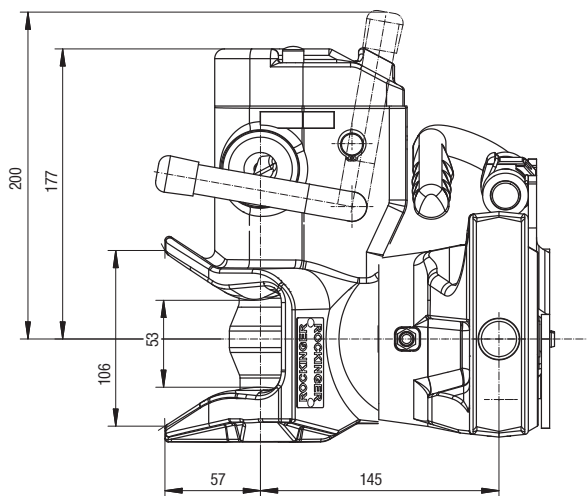
RO	Spurweite / Track width A,B,C (mm) (Sw)	S (t)	D (kN)	ABG	EG e1
873D10301	310/22/30	2,0	97,1	N3150	0086
873D12301	312/22/30	2,0	84,3	M9693	0245
873D23301	323/22/30	2,0	97,1	N3150	0086
873D30301	330/25/32	2,0	97,1	N3150	0086
873D36301	336/22/30	2,0	97,1	N3150	0086
873D90301	390/25/32	2,0	98,1	M9941	0424

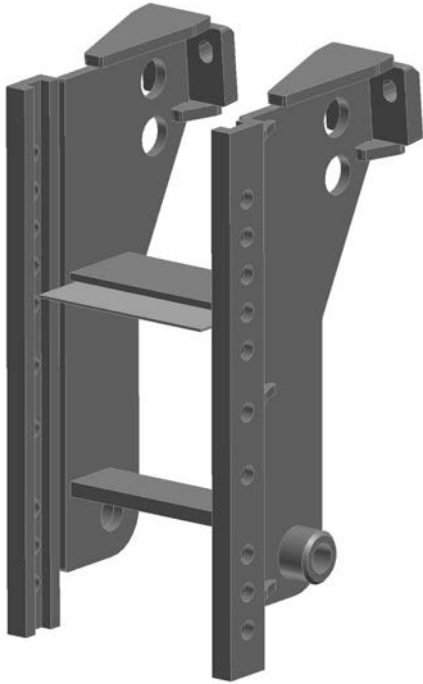


Zugösen

DIN	a (mm)	b (mm)	c (mm)	Schwenkwinkel / turn-angle	
				horizontal	vertical
11026	100	40	42	min. 72°	min. 20°
11043	100	40	32	min. 76°	min. 22°
74053	115	50	45	min. 78°	min. 20°
74054	100	40	30,5	min. 76°	min. 20°
Schweiz/Swiss	115	40	40	min. 76°	min. 20°

Drawbar eyes





Technische Daten

- Anhängelock für höhenverstellbare Kupplungen
- nur für JCB FASTRAC
- Typ 70216 Ausf. A bis F

Technical data

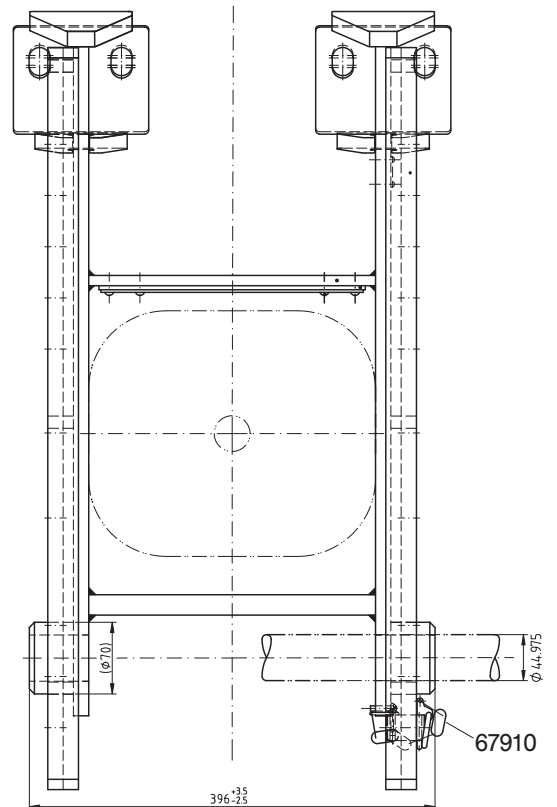
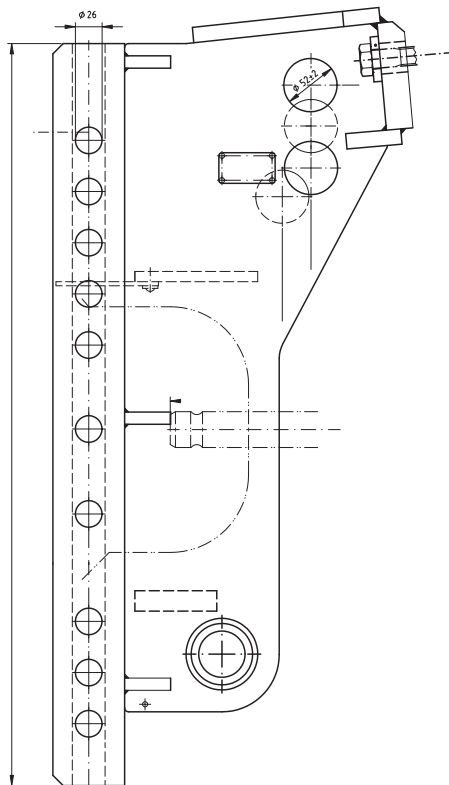
- Ladder for height-adjustable hitches
- only for JCB FASTRAC
- Type 70216, version A to F

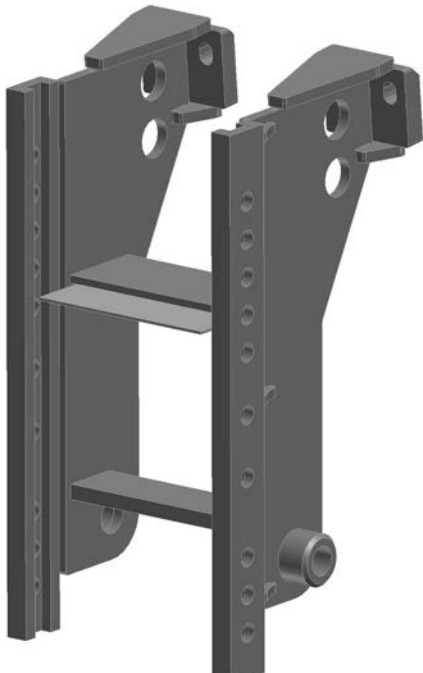
RO	Spurweite/Track width (mm)	S (t)	D (kN)	ABG M	EG e1	JCB
880 A 01022 ¹	330	2/2,5	71,6/82,4	4809	-	3000
880 A 02122 ²	330	2/2,5	71,6/82,4	4809	-	3000
880 A 03022 ³	330	2/2,5	71,6/82,4	4809	-	3000
880 A 04022 ¹	330	2/2,5	71,6/82,4	4809	-	2000
880 A 05122 ²	330	2/2,5	71,6/82,4	4809	-	2000
880 A 06022 ³	330	2/2,5	71,6/82,4	4809	-	2000

¹ = lang/long

² = kurz/short

³ = mittel/medium





Technische Daten

- Anhängelock für höhenverstellbare Kupplungen
- nur für JCB FASTRAC 3000

Technical data

- Ladder for height-adjustable hitches
- only for JCB FASTRAC 3000

RO	Spurweite/Track width (mm)	S (t)	D (kN)	ABG M	EG e1
880 A 3212C ¹	330	2/3	89,3	-	-
880 A 3222C ²	330	2/3	89,3	-	-

¹ = lang/long

² = kurz/short

● Rahmen

88ZR3202 C

● Frame

4 89,3 - -

● Zugpendel

801 L3202 C

● Swinging drawbar

1,5/1,8 89,3 - -

● Zugpendel mit Kugel

825 L06301

825 L06601*

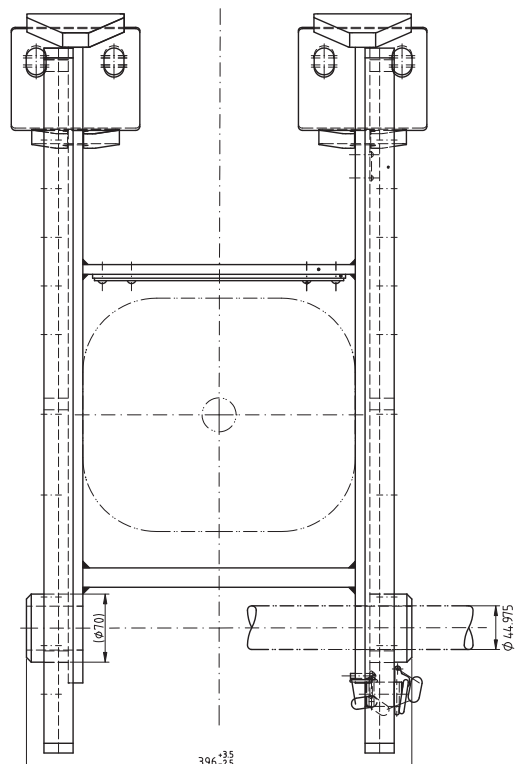
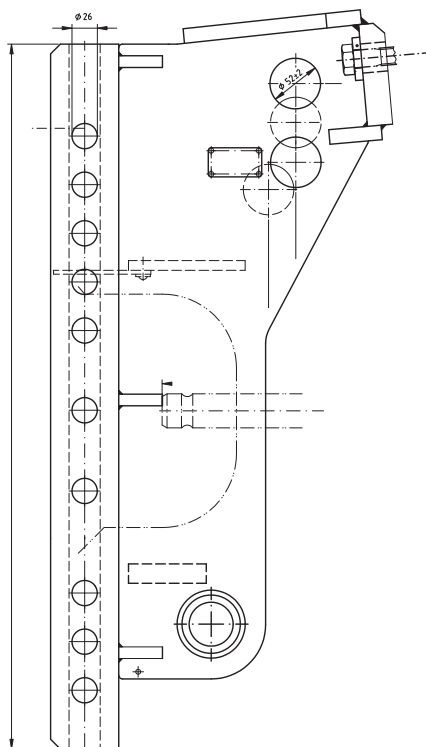
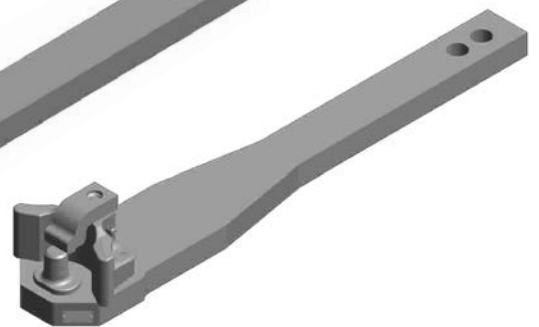
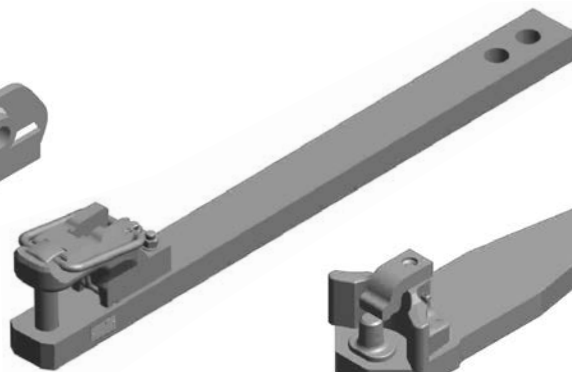
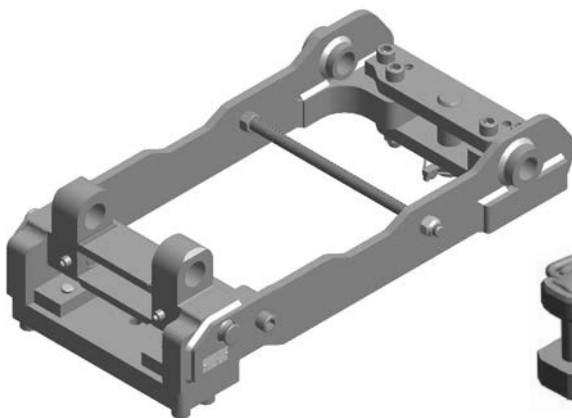
● Swinging drawbar with ball

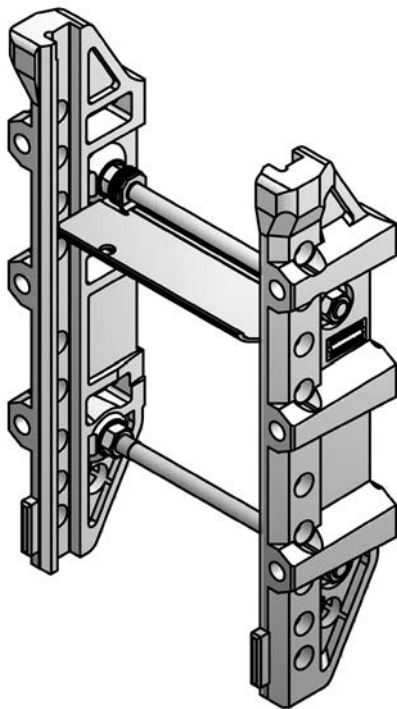
4 89,3 - -

4 89,3 - -

* mit Zwangslenkung

* with forced steering





Technische Daten

- Anhängenock für höhenverstellbare Kupplungen
- Typ 70397 Ausf. A – B

Technical data

- Ladder for height-adjustable hitches
- Type 70397, version A – B

RO	Spurweite/Track width (mm)	S (t)	D (kN)	ABG M	EG e1
880 A 08042 ¹	330	2	89,3	4776	0149
880 A 09142 ²	330	2	89,3	4776	0149

¹) 6 Befestigungsbohrungen

¹) 6 Fastening holes

²) kurze Ausführung

²) short version

für höhenverstellbare Kugel

for height adjustable ball

RO	S (t)	D (kN)	ABG M	EG e1
825 A 3030C	3 ¹	89,3	9674	0231
74L044	3	89,3	9887	0400

für höhenverstellbaren Piton-Fix

for height adjustable Piton-Fix

RO	S (t)	D (kN)	ABG M	EG e1
820 A 3030C	3 ¹	89,3	9896	0399

¹ unterhalb der Zapfwelle

¹ below PTO

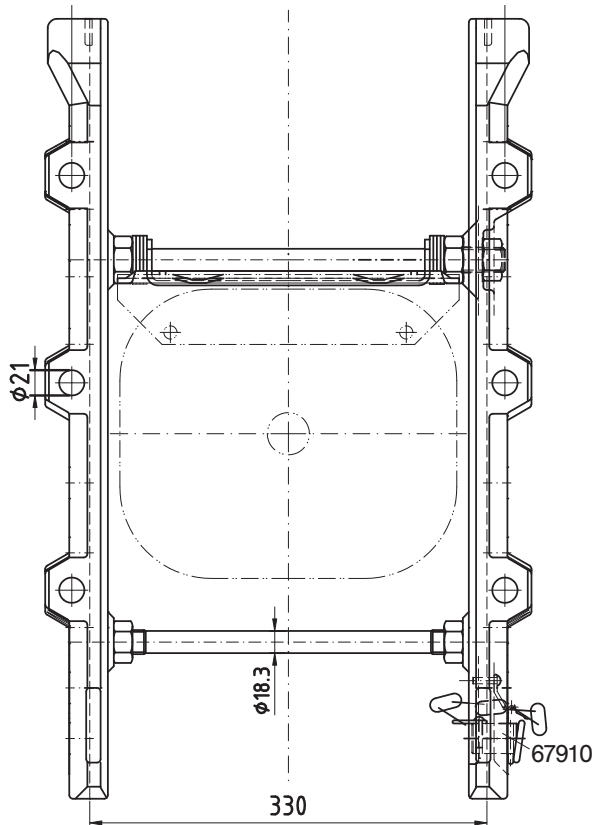
Befestigungssatz

ROE 71352

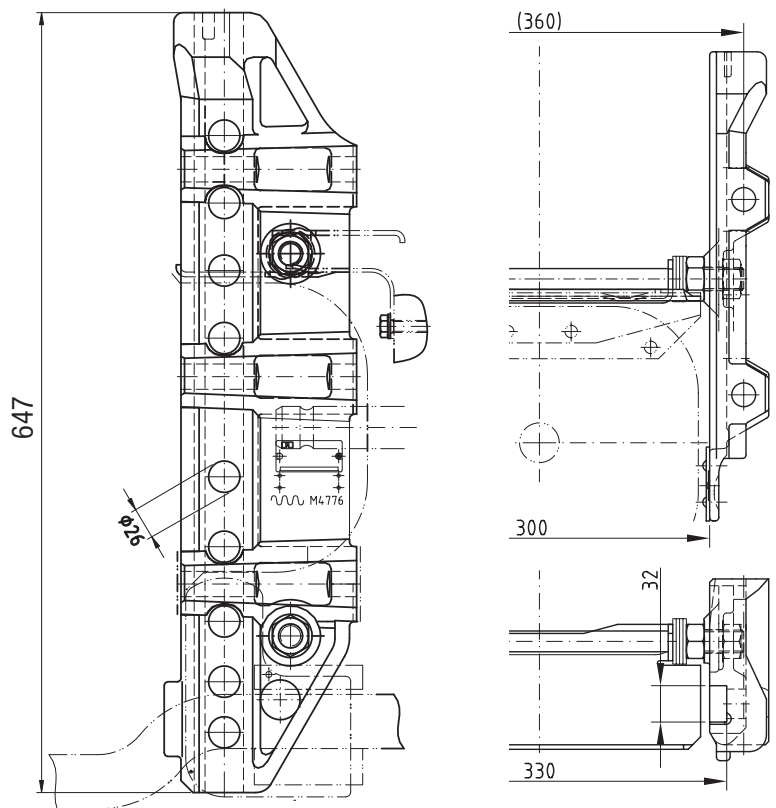
Fastening kit

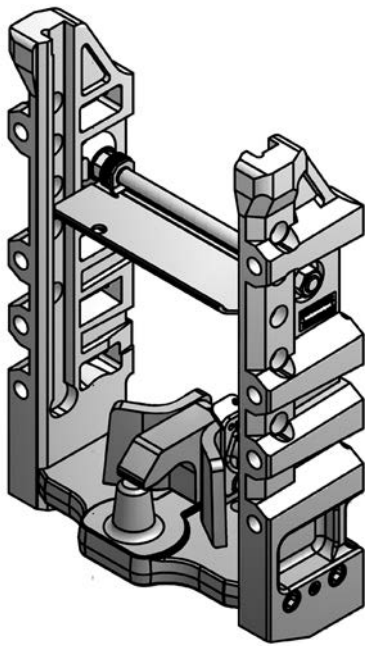
ROE 71352

880A08



880A09





Technische Daten

- Anhängenock für höhenverstellbare Kupplungen
- mit fest eingebautem Piton-Fix
- Typ 70397 Ausf. C

Technical data

- Ladder for height-adjustable hitches
- with built-in Piton-Fix
- type 70397 version C

RO	Spurweite/ Track width (mm)	S (t)	D (kN)	ABG M	EG e1
880C0114C	330	2	89,3	4776	0149
883C0114C*	330	2	89,3	4776	0149
880E01140*	330	2	89,3	4776	0149

für Piton-Fix

for Piton-Fix

		3	89,3	4776	0149
--	--	---	------	------	------

* mit Zugpendelauflage

* with drawbar support

E-Teile:

- Platte mit Piton-Fix ROE 74 L088
- Niederhalter ROE 75 L110
- Zugpendelauflage ROE 75 L125
- Befestigungssatz ROE 71352

Spare parts:

- Plate with Piton-Fix ROE 74 L088
- Keeper ROE 75 L110
- drawbar bracket ROE 75 L125
- Fastening kit ROE 71352

74 L018 JD Zwangslenkung (rechts)

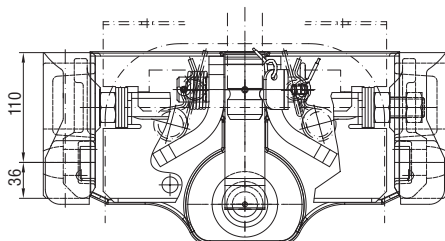
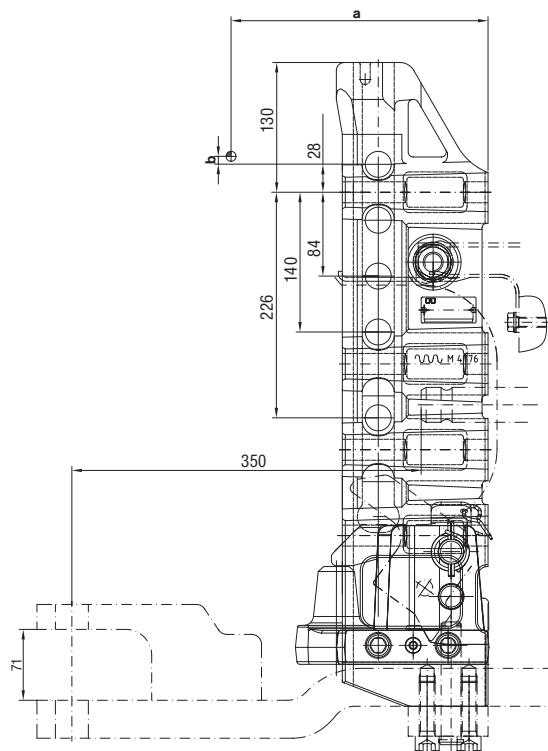
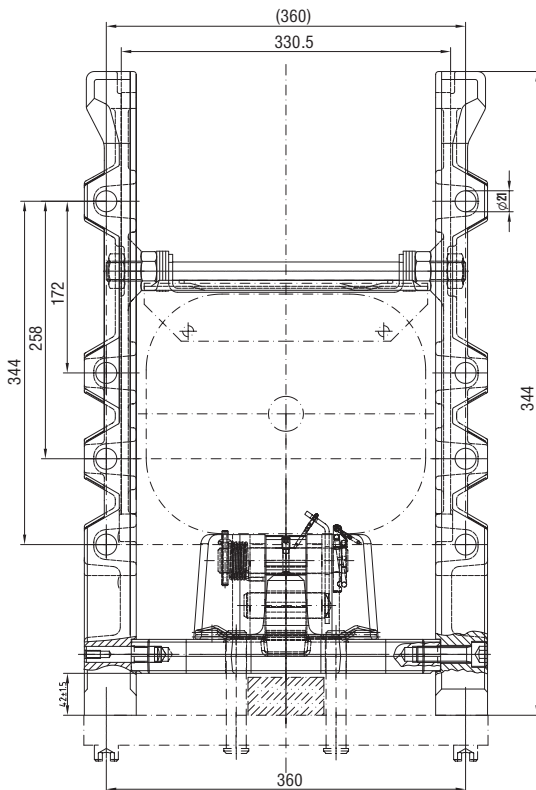
74 L018 JD forced steering (right)

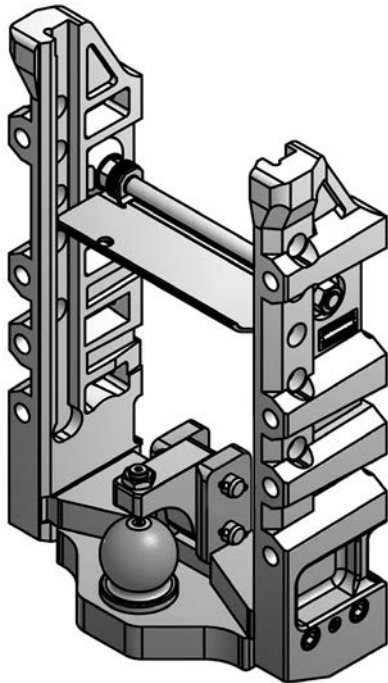
74 L019 JD Zwangslenkung (links)

74 L019 JD forced steering (left)

74 L023 JD Zwangslenkung (beidseitig)

74 L023 JD forced steering (both sides)





Technische Daten

- Anhängenbock für höhenverstellbare Kupplungen
- mit fest eingebauter Kugelkupplung
- Typ 70397 Ausf. D

Technical data

- Ladder for height-adjustable hitches
- with built-in ball hitch
- type 70397 version D

RO	Spurweite/Track width (mm)	S (t)	D (kN)	ABG M	EG e1
880 K01140	330	2/4*	89,3/93,6	4776	0149

* für Kugelkupplung

* for ball hitch

E-Teile:

- Platte mit Kugel 1 ROE 75L003
- Montagesatz Platte 2 ROE 74L082
- Kugel ROE 71177
- Klinke ROE 71179
- Staubkappe ROE 25522

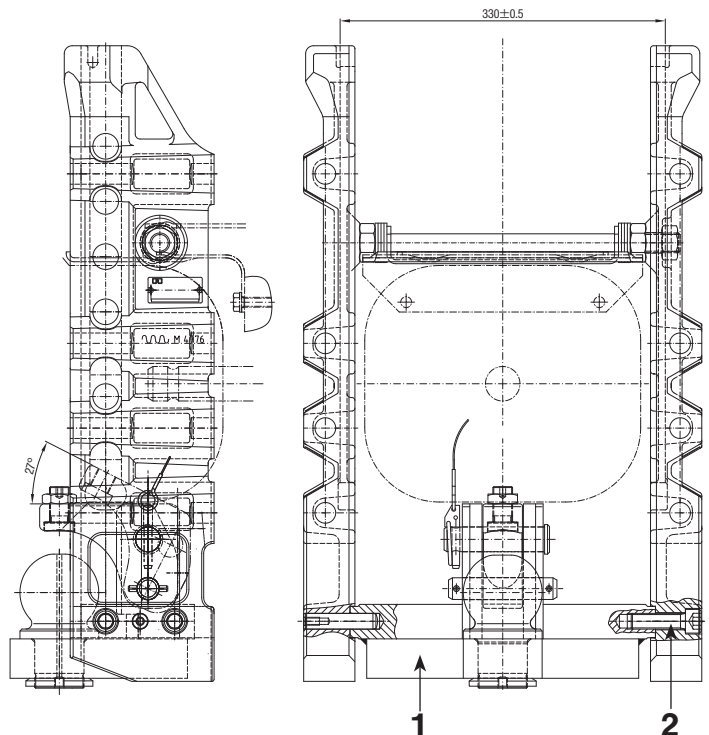
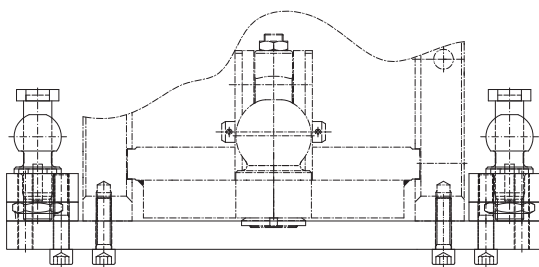
Spare parts:

- Plate with ball 1 ROE 75L003
- Mounting kit plate 2 ROE 74L082
- Ball ROE 71177
- Handle ROE 71179
- Dust cap ROE 25522

Befestigungssatz ROE 71352

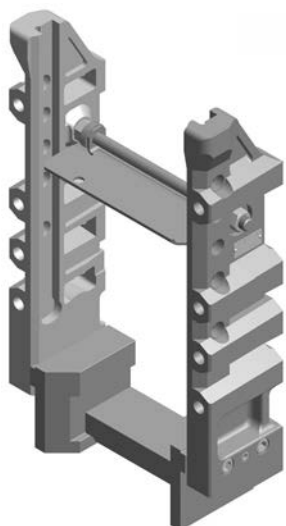
Fastening kit ROE 71352

Zwanglenkung / forced steering
880K01140



Zwanglenkung **74L018 JD** (rechts)
Zwanglenkung **74L019 JD** (links)
Zwanglenkung **74L023 JD** beidseitig

forced steering **74L018 JD** (right)
forced steering **74L019 JD** (left)
forced steering **74L023 JD** (both sides)



Technische Daten

- Anhängenbock für höhenverstellbare Kupplungen
- mit Rahmen für Zugpendel mit Kugel oder Piton-Fix
- Heavy Duty System

Technical data

- Ladder for high adjustable hitches
- with frame for drawbars with ball-hitch or Piton-Fix
- Heavy duty system

RO	Spurweite Track width (mm)	S (t)	D (kN)	ABG M	EG e1
880 R 3304C	330	2	89,3	4776	0149

- Zugpendel mit Piton-Fix

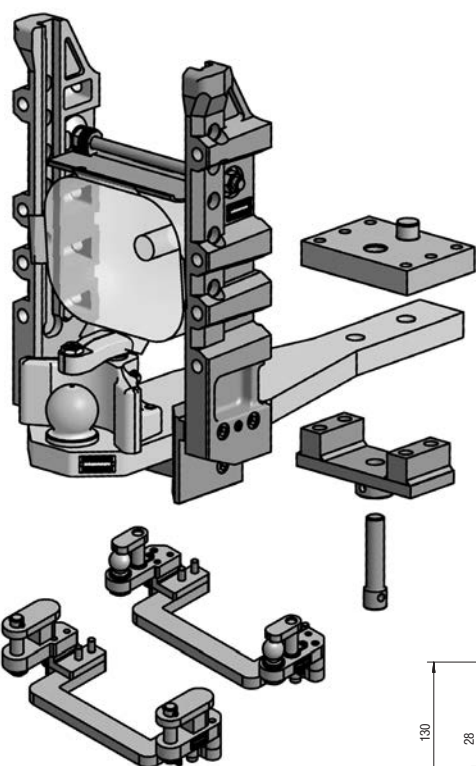
- Drawbar with Piton-Fix

820 R 3334C		4	89,3	9958	0432
820 R 3734C		4	89,3	9958	0432

- Zugpendel mit Kugel

- Drawbar with ball

825 L 3334C		4	89,3	9958	0432
825 L 3734C		4	89,3	9958	0432



E-Teile:

Rahmen

ROE 75L124

Spare parts:

Frame

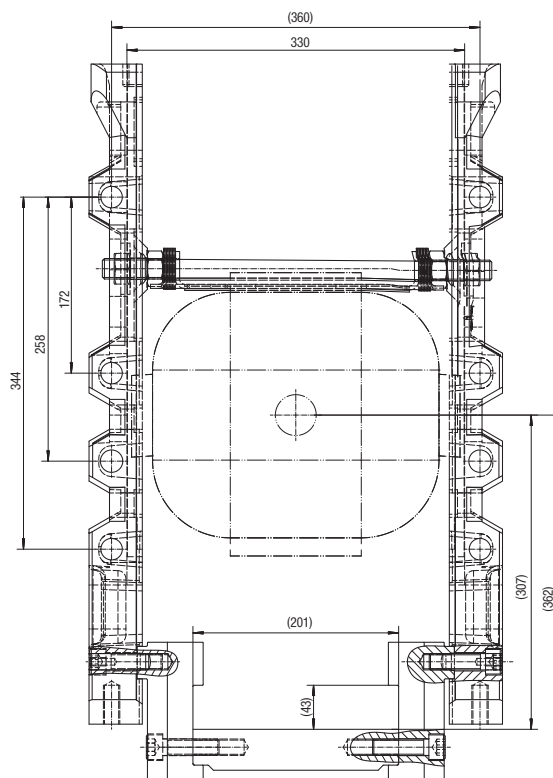
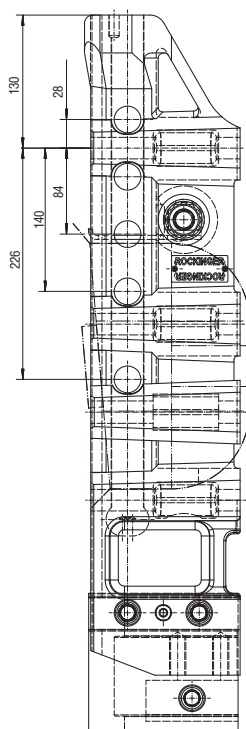
ROE 75L124

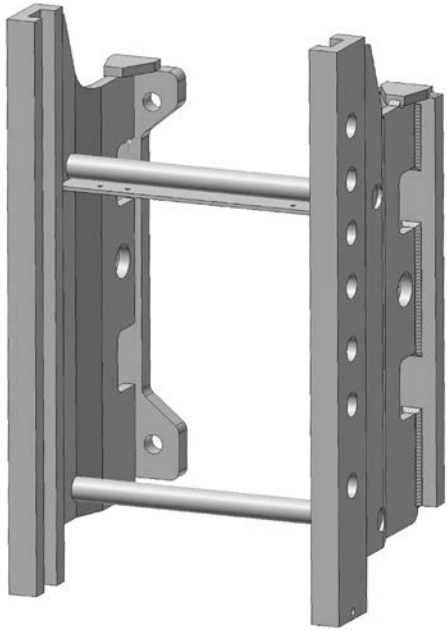
ROE 70L467 75 mm Adapterplatte mit Zugpendelhalter und 27,5 mm Bolzen für JD 6100-6630
75 mm Adapter plate with mounting drawbar and 27,5 mm pin for JD 6100-6630

ROE 70L468 53 mm Adapterplatte mit Zugpendelhalter und 27,5 mm Bolzen für JD 6800-6930, 7000-7530
53 mm Adapter plate with mounting drawbar and 27,5 mm pin for JD 6800-6930, 7000-7530

ROE 70L351 30 mm Adapterplatte mit Zugpendelhalter und 27,5 mm Bolzen für JD 7730 7830, 7930
30 mm Adapter plate with mounting drawbar and 27,5 mm pin for JD 7730 7830, 7930

ROE 70L306 63 mm Adapterplatte mit Zugpendelhalter und 31,5 mm Bolzen für JD 8 R, 8245-8345
63 mm Adapter plate with mounting drawbar and 31,5 mm pin for JD 8 R, 8245-8345





Technische Daten

- Anhängenbock für höhenverstellbare Kupplungen
- für John Deere Serie 5080, 5090, 5100 + 5620, 5820

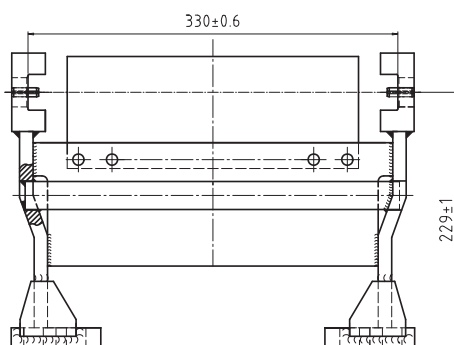
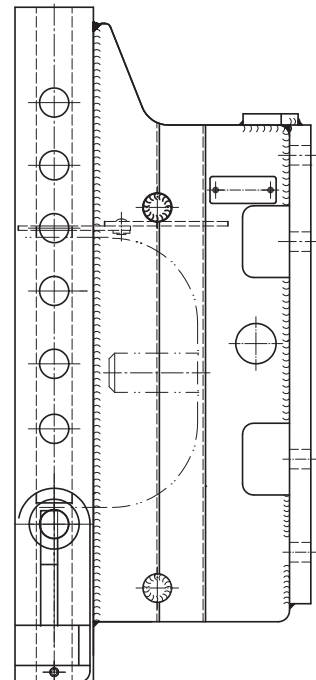
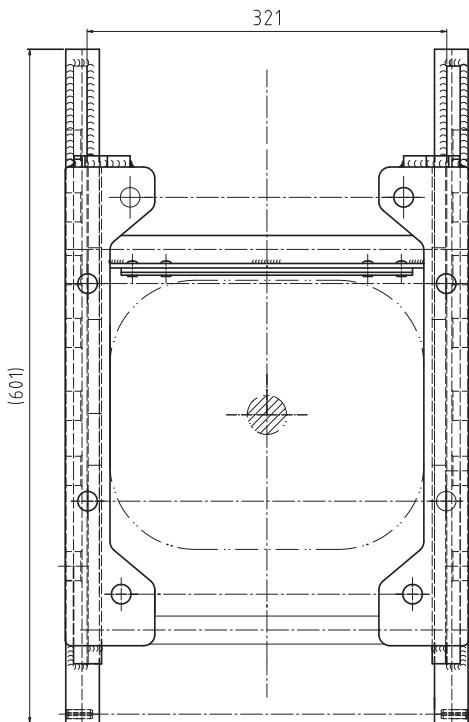
Technical data

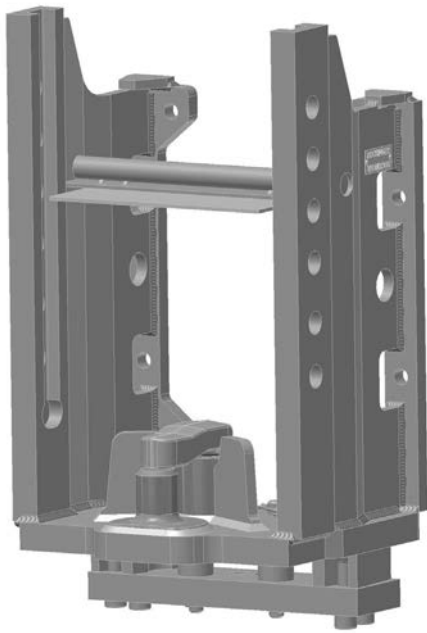
- Ladder for height-adjustable hitches
- for John Deere series 5080, 5090, 5100 + 5620, 5820

RO	Spurweite/Track width (mm)	S (t)	D (kN)	ABG M	EG e1
880 A1104 C	330	2	65,7	9737	0278

Befestigungssatz ROE 71435

Fastening kit ROE 71435





Technische Daten

- Anhängenock für höhenverstellbare Kupplungen
- mit fest eingebautem Piton-Fix
- für John Deere Serie 5080, 5090, 5100 + 5620, 5820

Technical data

- Ladder for height-adjustable hitches
- with Piton-Fix
- for John Deere series 5080, 5090, 5100 + 5620, 5820

RO	Spurweite/Track width (mm)	S (t)	D (kN)	ABG M	EG e1
880 C11040 ¹	330	2	65,7	9737	0278
880 E11040 ²	330	2	65,7	9737	0278

¹ mit fest eingebautem Piton-Fix

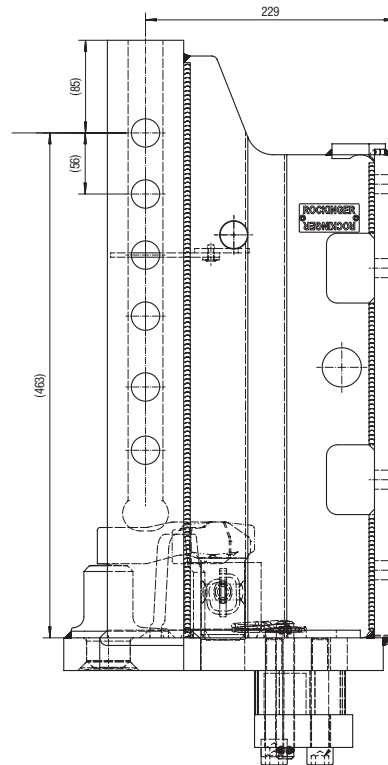
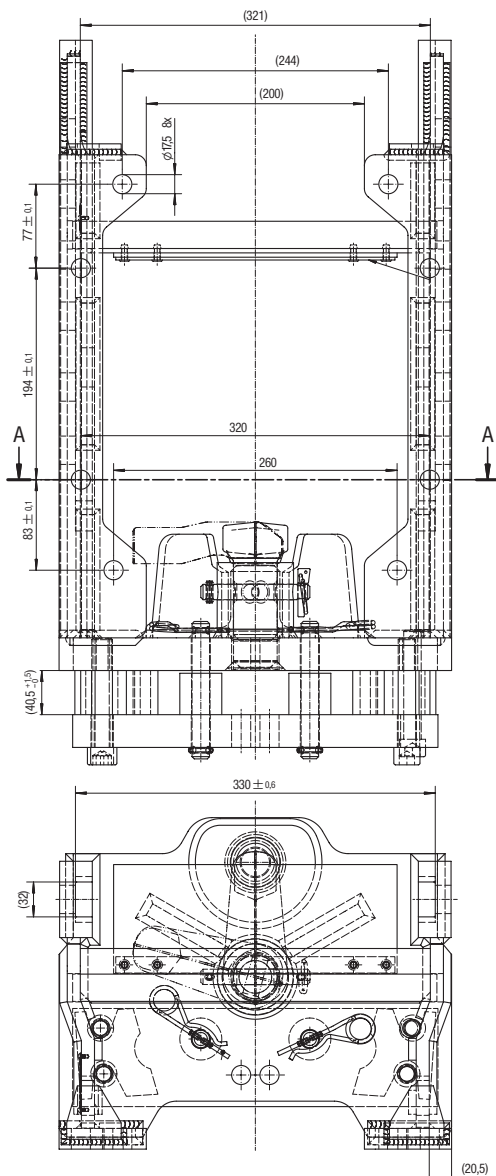
¹ with built in Piton-Fix

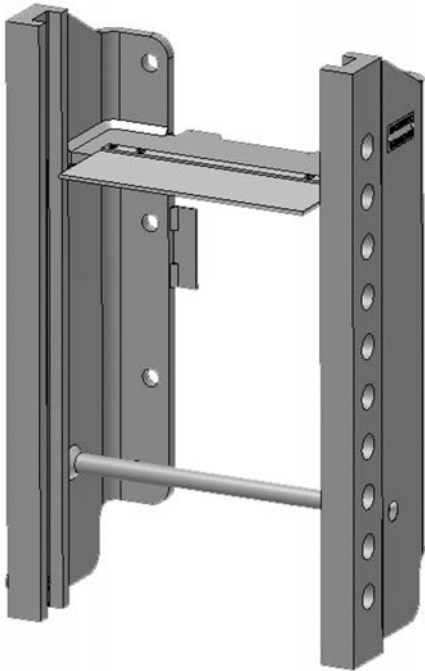
² mit fest eingebautem Piton-Fix + Zugpendelaufgabe

² with built in Piton-Fix + drawbar support

Befestigungssatz ROE 71435

Fastening kit ROE 71435





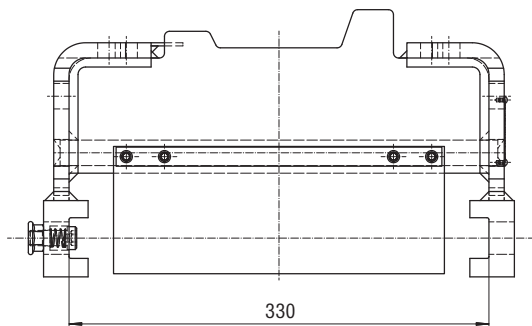
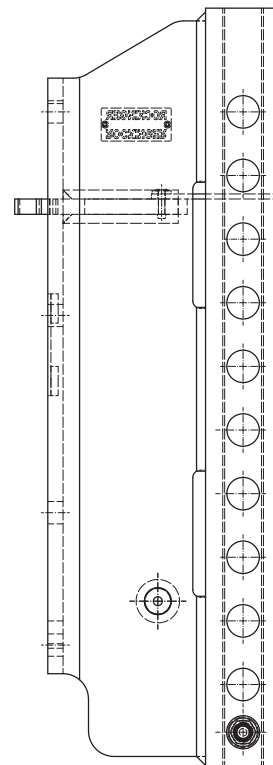
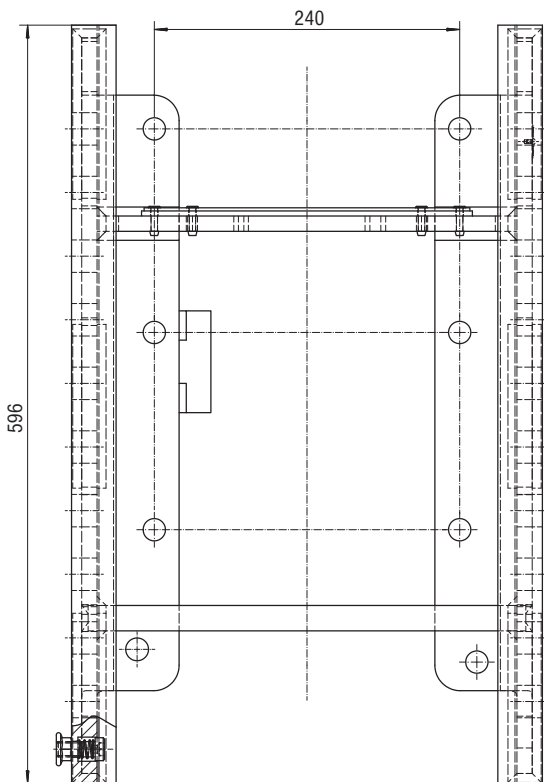
Technische Daten

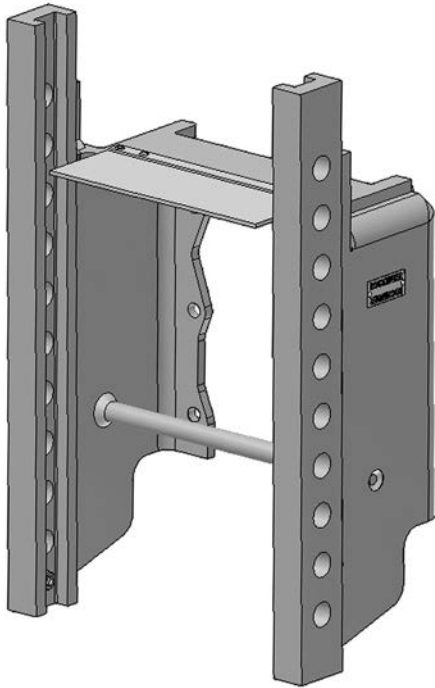
- Anhängelock für höhenverstellbare Kupplungen
- nur für John Deere 5 M Serie 5070, 5080, 5100

Technical data

- Ladder for height-adjustable hitches
- only for John Deere 5M series 5070, 5080, 5100

RO	Spurweite/Track width (mm)	S (t)	D (kN)	ABG M	EG e1
880 A2904 C	330	2	48,5	ja	ja





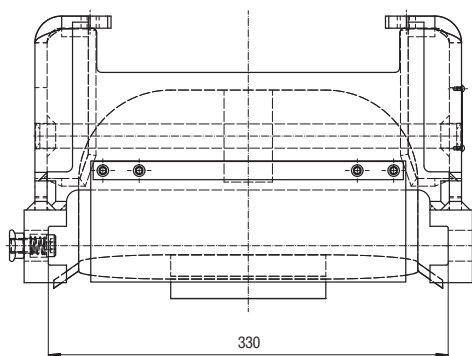
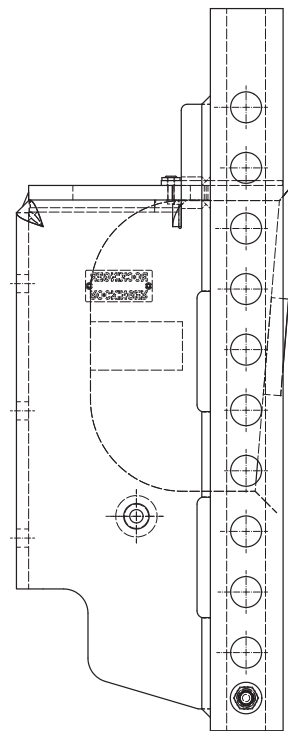
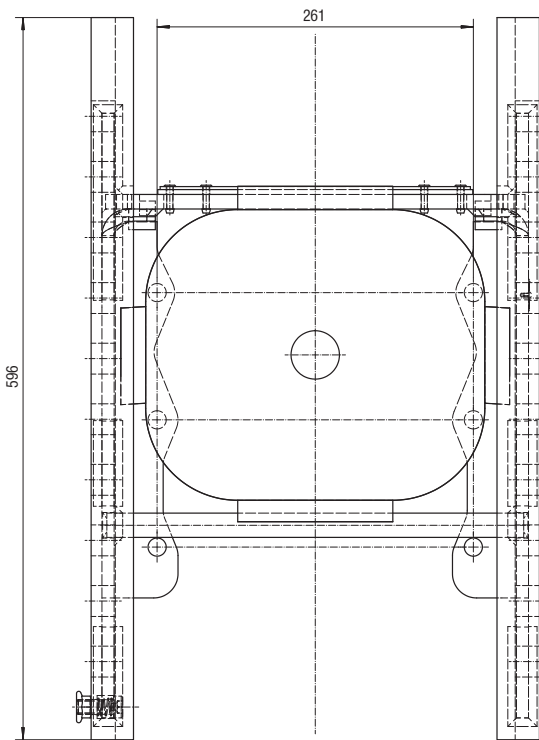
Technische Daten

- Anhängenock für höhenverstellbare Kupplungen
- nur für John Deere 5 E Serie 5065, 5056, 5075

Technical data

- Ladder for height-adjustable hitches
- only for John Deere 5 E series 5055, 5065, 5075

RO	Spurweite/Track width (mm)	S (t)	D (kN)	ABG M	EG e1
880 A3004 C	330	1	20	-	ja





Technische Daten

- Anhängenock für höhenverstellbare Kupplungen

Technical data

- Ladder for height-adjustable hitches

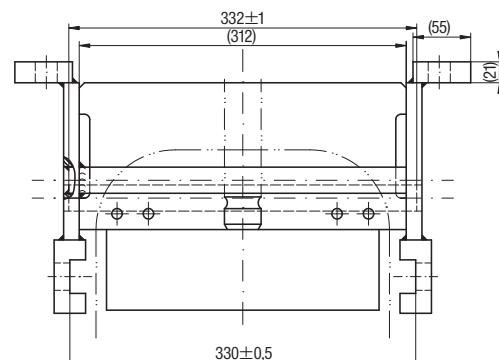
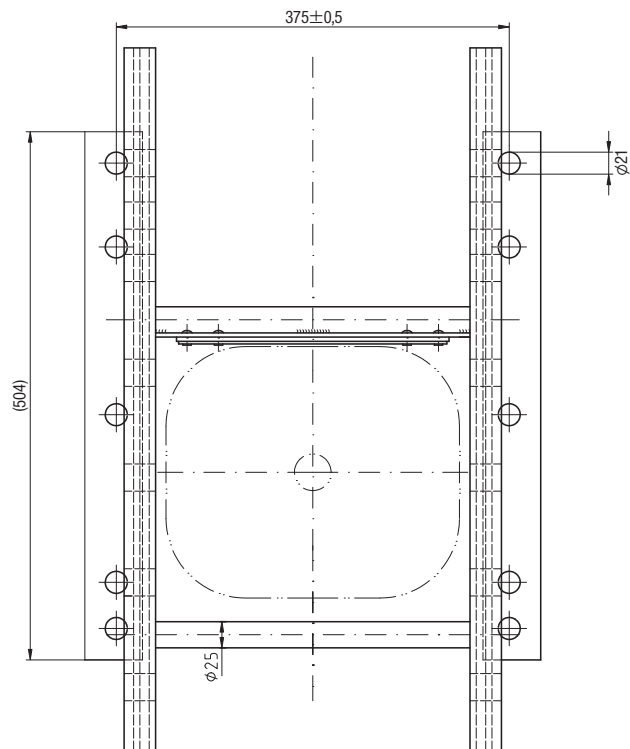
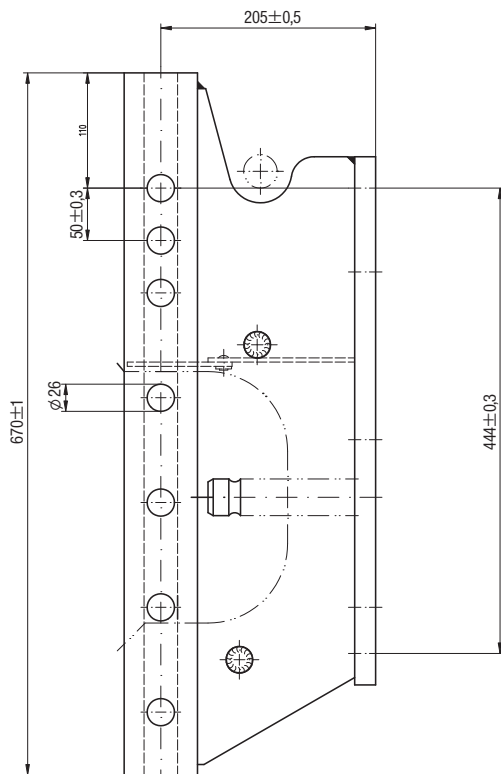
RO	Spurweite/Track width (mm)	S (t)	D (kN)	ABG M	EG e1
880 A 12000	330	2/3*	98,1	9975	0443

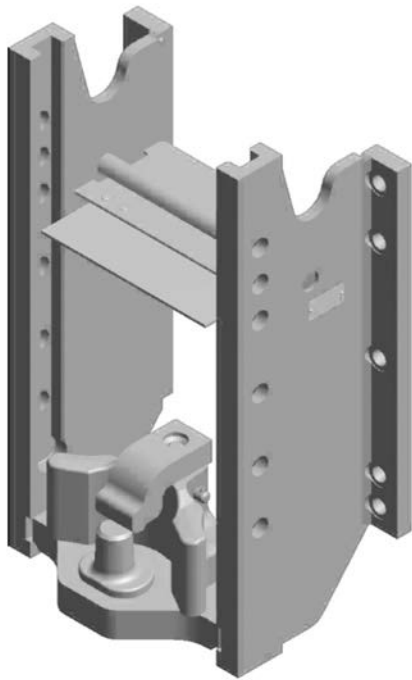
* unterhalb der Zapfwelle

* below PTO

Für Traktoren mit ZF 7300 / For tractors with ZF 7300

Deutz	Agrotron	210, 215, 230, 235, 260, 265, 280
Deutz	Agrotron MK II	230, 260
Deutz	Agrotron MK III	205, 230, 260
Deutz	Agrotron X	710, 720
Lamborghini	R8	215, 230, 265, 270
Lamborghini	Victory	230, 260
Lamborghini	Victory Plus	230, 260
Same	Diamond	215, 230, 265, 270
Same	Diamond II	230, 260
Terrion	ATM 5000	5220, 5250, 5280
Valtra	S-Serie	230, 240, 260, 280





Technische Daten

- Anhängenbock für höhenverstellbare Kupplungen
- mit fest eingebautem Piton-Fix

Technical data

- Ladder for height-adjustable hitches
- with Piton-Fix

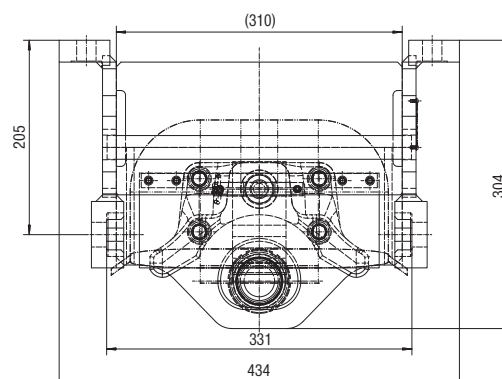
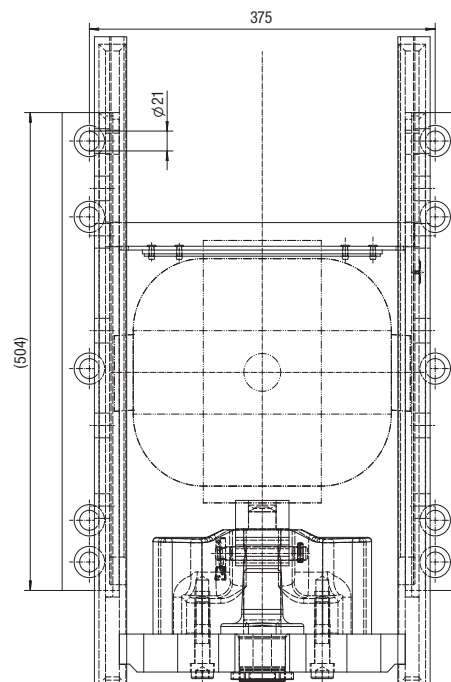
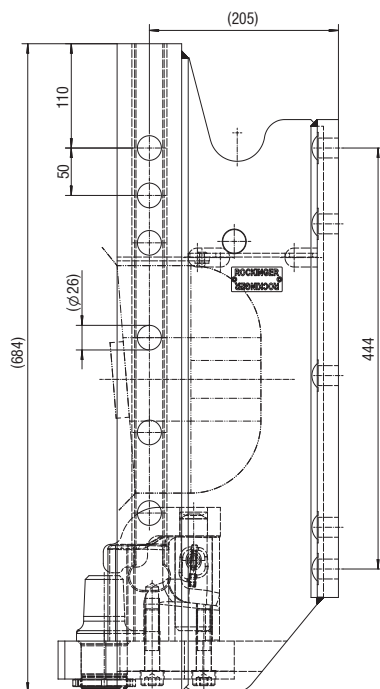
RO	Spurweite/Track width (mm)	S (t)	D (kN)	ABG M	EG e1
880 C 12300	330	2/3*	98,1	9975	0443

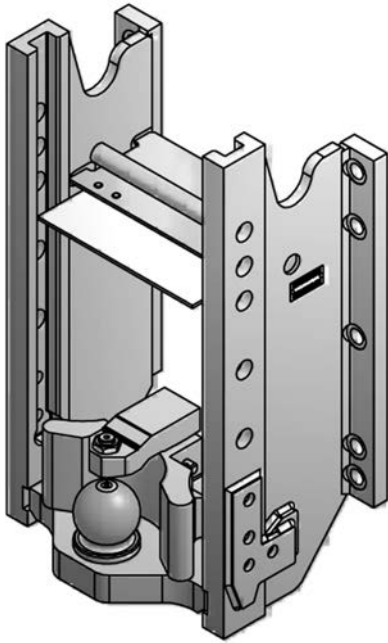
* für Piton-Fix

* for Piton-Fix

Für Traktoren mit ZF 7300 / For tractors with ZF 7300

Deutz	Agrotron	210, 215, 230, 235, 260, 265, 280
Deutz	Agrotron MK II	230, 260
Deutz	Agrotron MK III	205, 230, 260
Deutz	Agrotron X	710, 720
Lamborghini	R8	215, 230, 265, 270
Lamborghini	Victory	230, 260
Lamborghini	Victory Plus	230, 260
Same	Diamond	215, 230, 265, 270
Same	Diamond II	230, 260
Terrion	ATM 5000	5220, 5250, 5280
Valtra	S-Serie	230, 240, 260, 280





Technische Daten

- Anhängenock für höhenverstellbare Kupplungen
- mit fest eingebaute Kugel

Technical data

- Ladder for height-adjustable hitches
- with fixed ball hitch

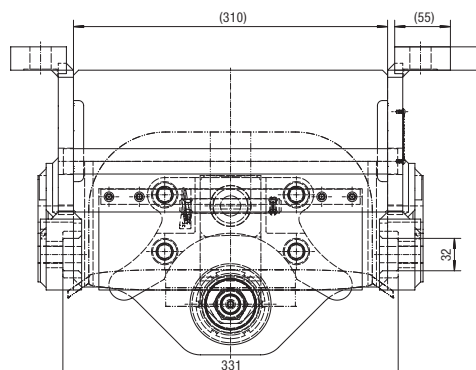
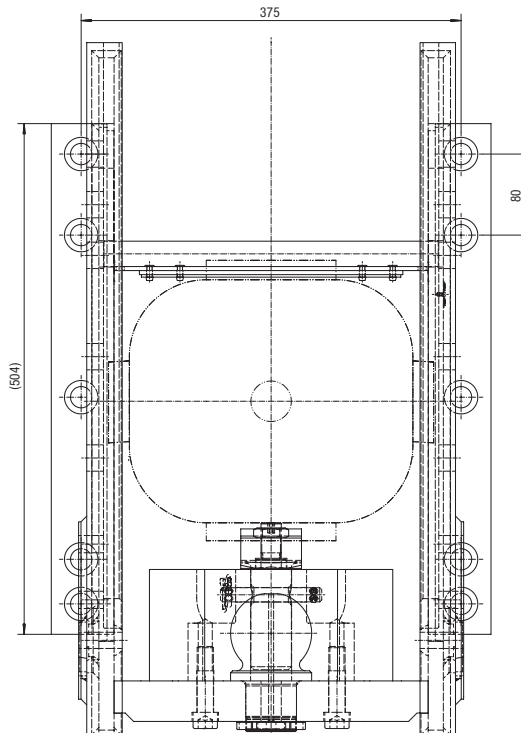
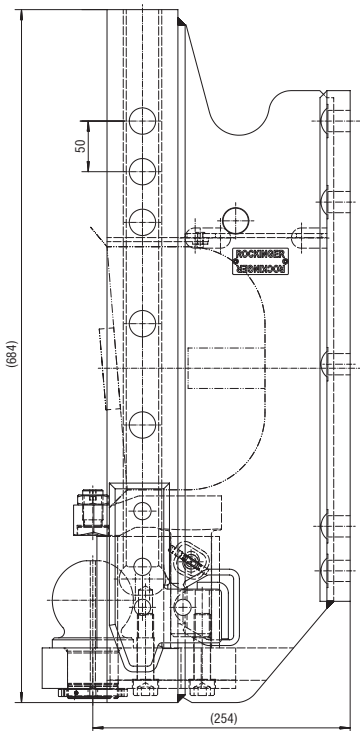
RO	Spurweite/Track width (mm)	S (t)	D (kN)	ABG M	EG e1
880112001	330	2/3*	98,1	9975	0443

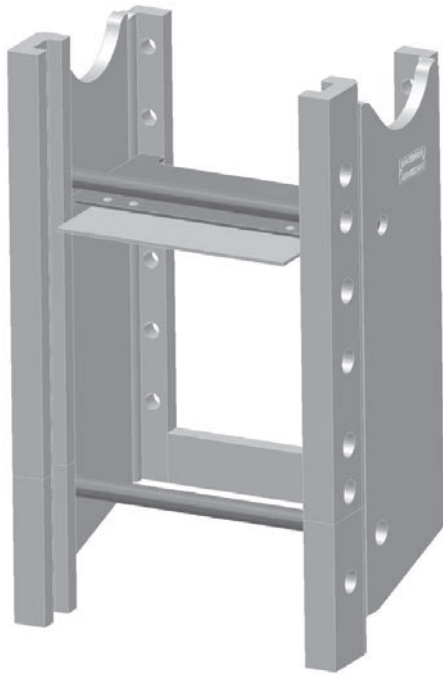
* für Kugel

* for ball

Für Traktoren mit ZF 7300 / For tractors with ZF 7300

Deutz-Fahr	Agrotron	210, 215, 230, 235, 260, 265, 280
Deutz-Fahr	Agrotron MK II	230, 260
Deutz-Fahr	Agrotron MK III	205, 230, 260
Deutz-Fahr	Agrotron X	710, 720
Lamborghini	R8	215, 230, 265, 270
Lamborghini	Victory	230, 260
Lamborghini	Victory Plus	230, 260
Same	Diamond	215, 230, 265, 270
Same	Diamond II	230, 260
Terrion	ATM 5000	5220, 5250, 5280
Valtra	S-Serie	230, 240, 260, 280





Technische Daten

- Anhängenock für höhenverstellbare Kupplungen

Technical data

- Ladder for height-adjustable hitches

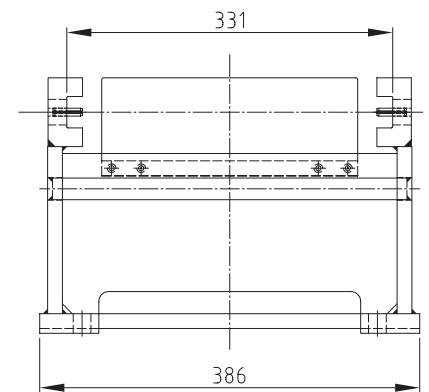
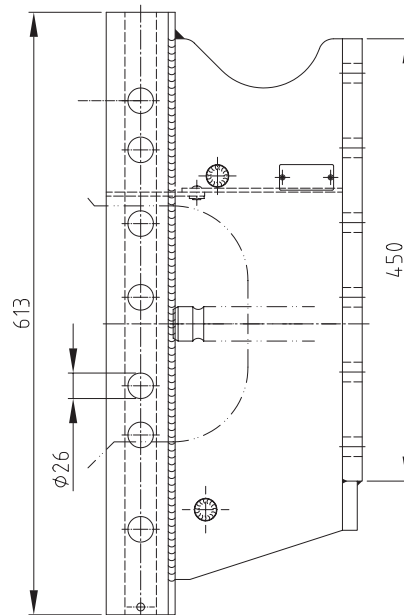
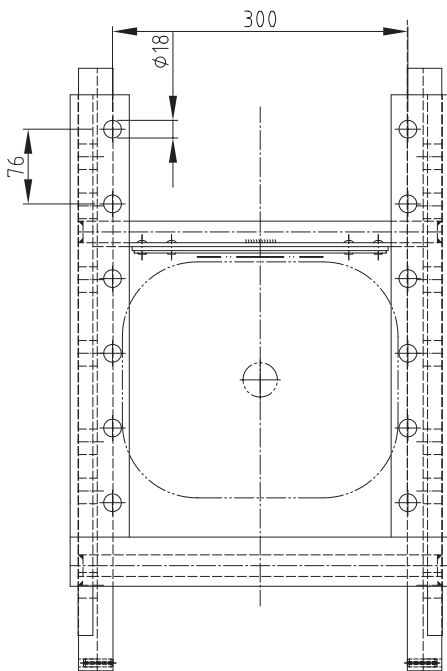
RO	Spurweite/Track width (mm)	S (t)	D (kN)	ABG M	EG e1
880 A13001	330	2/3*	84,3	9783	0311

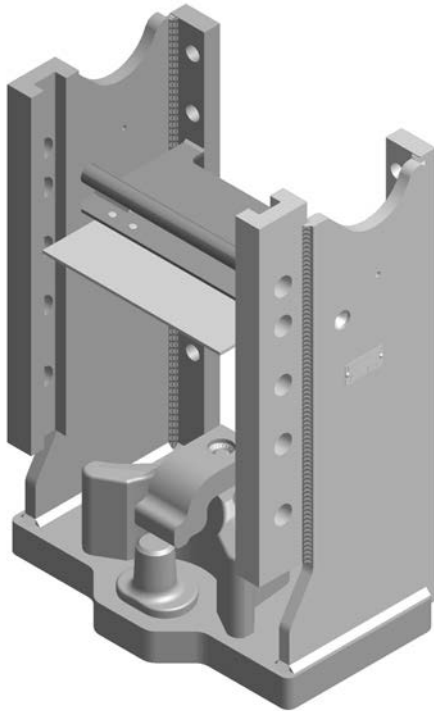
* unterhalb der Zapfwelle

* below PTO

Für Traktoren mit ZF 7100/7200 / For tractors with ZF 7100/7200

Case	CS	110, 120, 130, 150
Case	CVX	1135, 1145, 1155, 1170, 1190, 1195, 120
Case	CVX	130, 140, 150, 170, 175, 190, 195
Deutz Agrotion		106, 108, 110, 115, 118, 120, 128, 130, 135, 150
Deutz Agrotion		150.7, 165.7, 180.7, 6.05, 6.15, 6.20, 6.30, 6.45
Deutz Agrotion M		410, 420, 600, 610, 615, 620, 625, 640, 650
Deutz Agrotion MKII		106, 115, 120, 130, 135, 140, 150, 155, 165
Deutz Agrotion MKIII		106, 110, 115, 120, 130, 135, 140, 150, 155, 165
Deutz Agrotion TTV		630, 410, 420, 430
Hürlimann	XL	130, 140, 150, 150.7, 160, 165.7, 175, 180.7, 185
Lamborghini	R6	130, 140, 150, 150.7, 160, 165.7, 175, 180.7, 185
New Holland	T	7510, 7520, 7530, 7540, 7550
New Holland	TVT	135, 145, 155, 170, 190, 195
Same	Iron	130, 140, 150, 150.7, 160, 165.7, 175, 180.7, 185
Same		9100, 9105, 9115, 9125, 9145
Steyr	CVT	120, 130, 150, 170, 6140, 6150, 6160, 6170 (-12.06), 6175, 6190, 6195
Terrion	ATM	4140, 4160, 4180





Technische Daten

- Anhängenbock für höhenverstellbare Kupplungen
- mit fest integriertem Piton-Fix

Technical data

- Ladder for height-adjustable hitches
- with integrated Piton-Fix

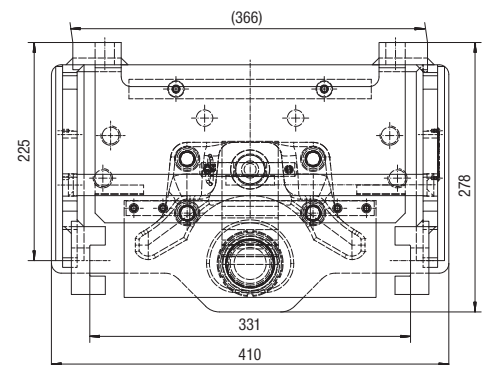
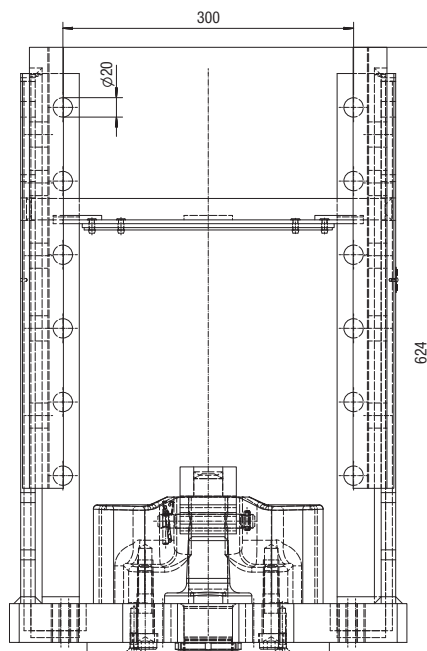
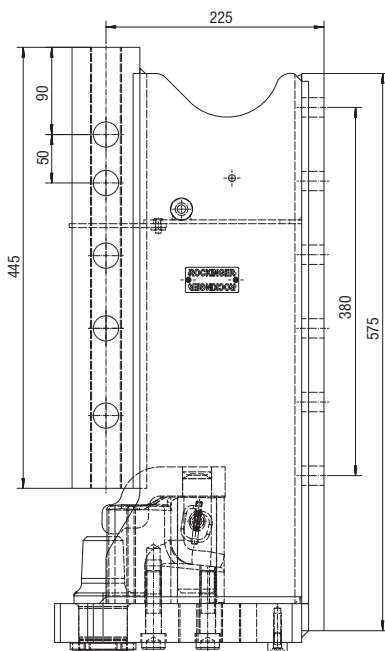
RO	Spurweite/Track width (mm)	S (t)	D (kN)	ABG M	EG e1
880 C 1300 C	330	2/3*	84,3	9783	0311

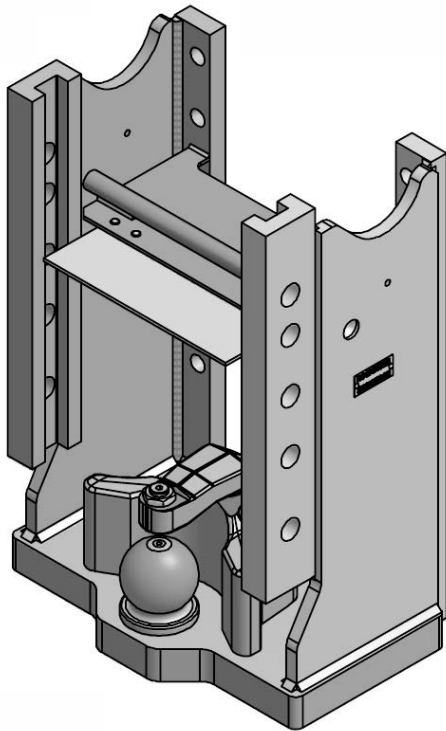
* für PitonFix

* for PitonFix

Für Traktoren mit ZF 7100/7200 / For tractors with ZF 7100/7200

Case	CS	110, 120, 130, 150
Case	CVX	1135, 1145, 1155, 1170, 1190, 1195, 120
Case	CVX	130, 140, 150, 170, 175, 190, 195
Deutz Agrotion		106, 108, 110, 115, 118, 120, 128, 130, 135, 150
Deutz Agrotion		150.7, 165.7, 180.7, 6.05, 6.15, 6.20, 6.30, 6.45
Deutz Agrotion M		410, 420, 600, 610, 615, 620, 625, 640, 650
Deutz Agrotion MKII		106, 115, 120, 130, 135, 140, 150, 155, 165
Deutz Agrotion MKIII		106, 110, 115, 120, 130, 135, 140, 150, 155, 165
Deutz Agrotion TTV		630, 410, 420, 430
Hürlimann	XL	130, 140, 150, 150.7, 160, 165.7, 175, 180.7, 185
Lamborghini	R6	130, 140, 150, 150.7, 160, 165.7, 175, 180.7, 185
New Holland	T	7510, 7520, 7530, 7540, 7550
New Holland	TVT	135, 145, 155, 170, 190, 195
Same	Iron	130, 140, 150, 150.7, 160, 165.7, 175, 180.7, 185
Same		9100, 9105, 9115, 9125, 9145
Steyr	CVT	120, 130, 150, 170, 6140, 6150, 6160, 6170 (-12.06), 6175, 6190, 6195
Terrion	ATM	4140, 4160, 4180





Technische Daten

- Anhängenbock für höhenverstellbare Kupplungen
- mit integrierter Kugel

Technical data

- Ladder for height-adjustable hitches
- with integrated ball

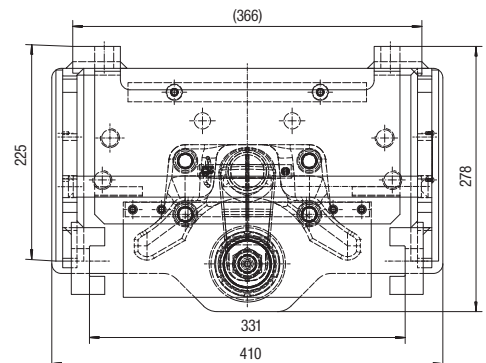
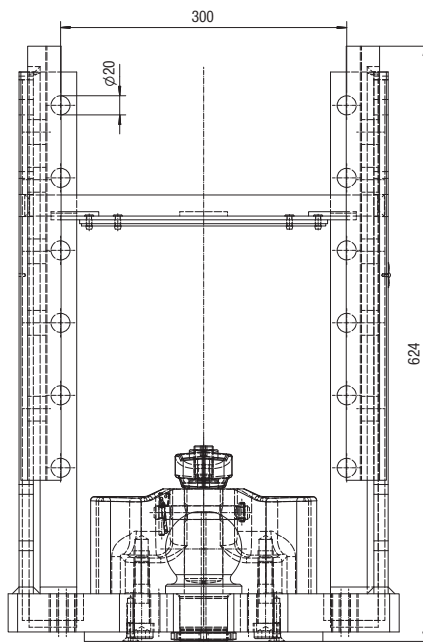
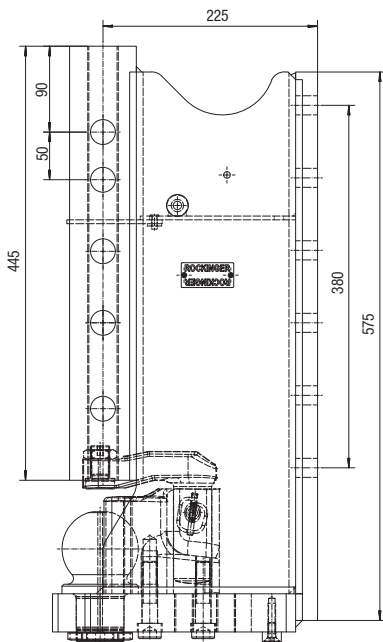
RO	Spurweite/Track width (mm)	S (t)	D (kN)	ABG M	EG e1
880113000	330	2/3*	84,3	9783	0311

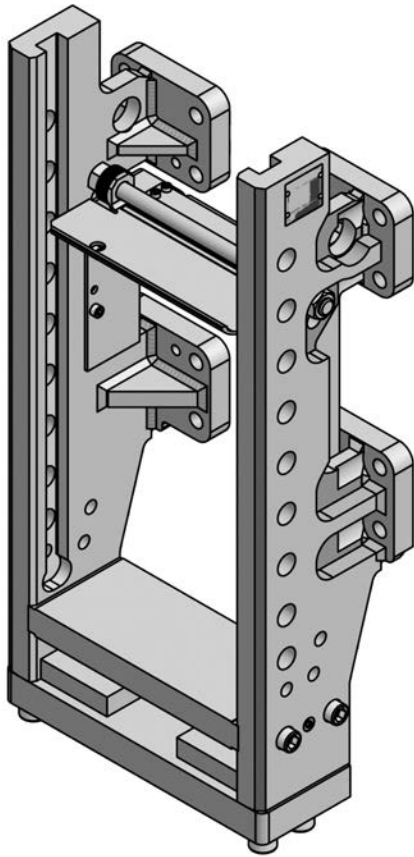
* für Kugel

* for ball hitch

Für Traktoren mit ZF 7100/7200 / For tractors with ZF 7100/7200

Case	CS	110, 120, 130, 150
Case	CVX	1135, 1145, 1155, 1170, 1190, 1195, 120, 130, 140, 150, 170, 175, 190, 195
Deutz Agrotron		106, 108, 110, 115, 118, 120, 128, 130, 135, 150
Deutz Agrotron		150.7, 165.7, 180.7, 6.05, 6.15, 6.20, 6.30, 6.45
Deutz Agrotron M		410, 420, 600, 610, 615, 620, 625, 640, 650
Deutz Agrotron MKII		106, 115, 120, 130, 135, 140, 150, 155, 165
Deutz Agrotron MKIII		106, 110, 115, 120, 130, 135, 140, 150, 155, 165
Deutz Agrotron TTV		630, 410, 420, 490
Hürlimann	XL	130, 140, 150, 150.7, 160, 165.7, 175, 180.7, 185
Lamborghini	R6	130, 140, 150, 150.7, 160, 165.7, 175, 180.7, 185
New Holland	T	7510, 7520, 7530, 7540, 7550
New Holland	TVT	135, 145, 155, 170, 190, 195
Same	Iron	130, 140, 150, 150.7, 160, 165.7, 175, 180.7, 185
Same		9100, 9105, 9115, 9125, 9145
Steyr	CVT	120, 130, 150, 170, 6140, 6150, 6160, 6170 (-12.06), 6175, 6190, 6195
Terrion	ATM	4140, 4160, 4180





Technische Daten

- Anhängenbock für höhenverstellbare Kupplungen
- Typ 880 B 14
- für JCB 8250

Technical data

- Ladder for height-adjustable hitches
- Type 880 B 14
- for JCB 8250

RO	Spurweite/ Track width (mm)	S (t)	D (kN)	ABG M	EG e1
880 B14000	330	2/3*	89,3	9803	0344

* unterhalb der Zapfwelle

* below PTO

Befestigungssatz

ROE 71352

Fastening-parts kit

ROE 71352

Zwangslenkung (links) ROE 74L021
 Zwangslenkung (rechts) ROE 74L022

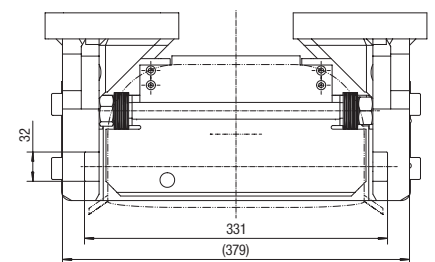
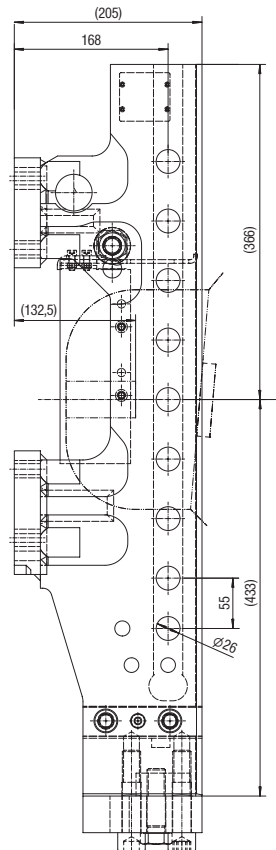
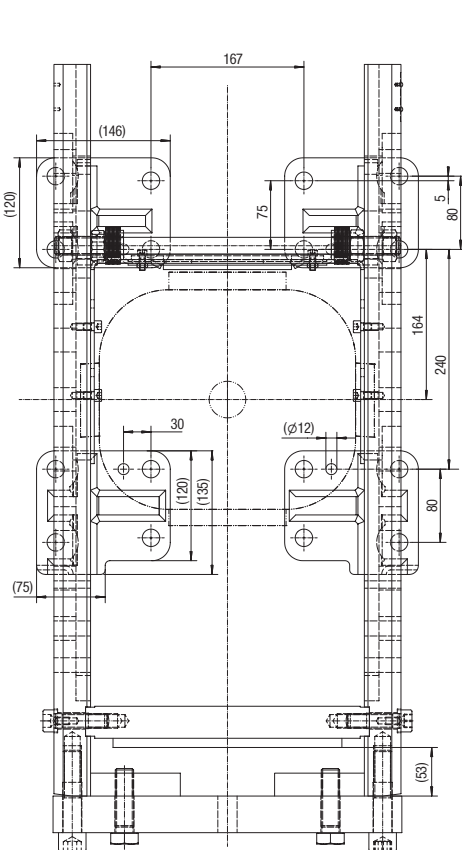
Forced steering (left) ROE 74L021
 Forced steering (right) ROE 74L022

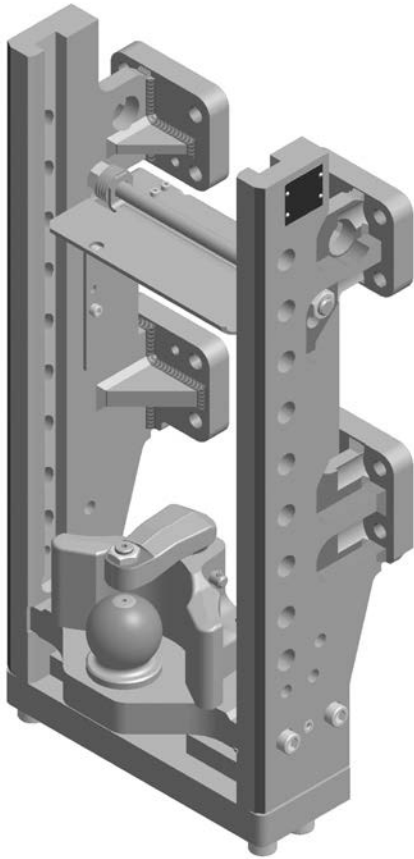
E-Teile:

Querplatte ROE 74L003
 Zugspendelaufgabe ROE 74L005

Spare parts:

Plate ROE 74L003
 drawbar support ROE 74L005





Technische Daten

- Anhängenbock für höhenverstell-bare Kupplungen
- mit fest eingebauter Kugel
- für JCB 8250, 8280, 8310

Technical data

- Ladder for height-adjustable hitches
- with fixed ball hitch
- for JCB 8250, 8280, 8310

für Kugel

RO	Spurweite/ Track width (mm)	S (t)	D (kN)	ABG M	EG e1
880 L14300	330	2/4*	89,3	8803	0344

for Ball

* für Kugel

* for ball hitch

E-Teile:

Platte mit Kugel	ROE 74L053
Kugel	ROE 71177
Niederhalter	ROE 75L089

Spare parts:

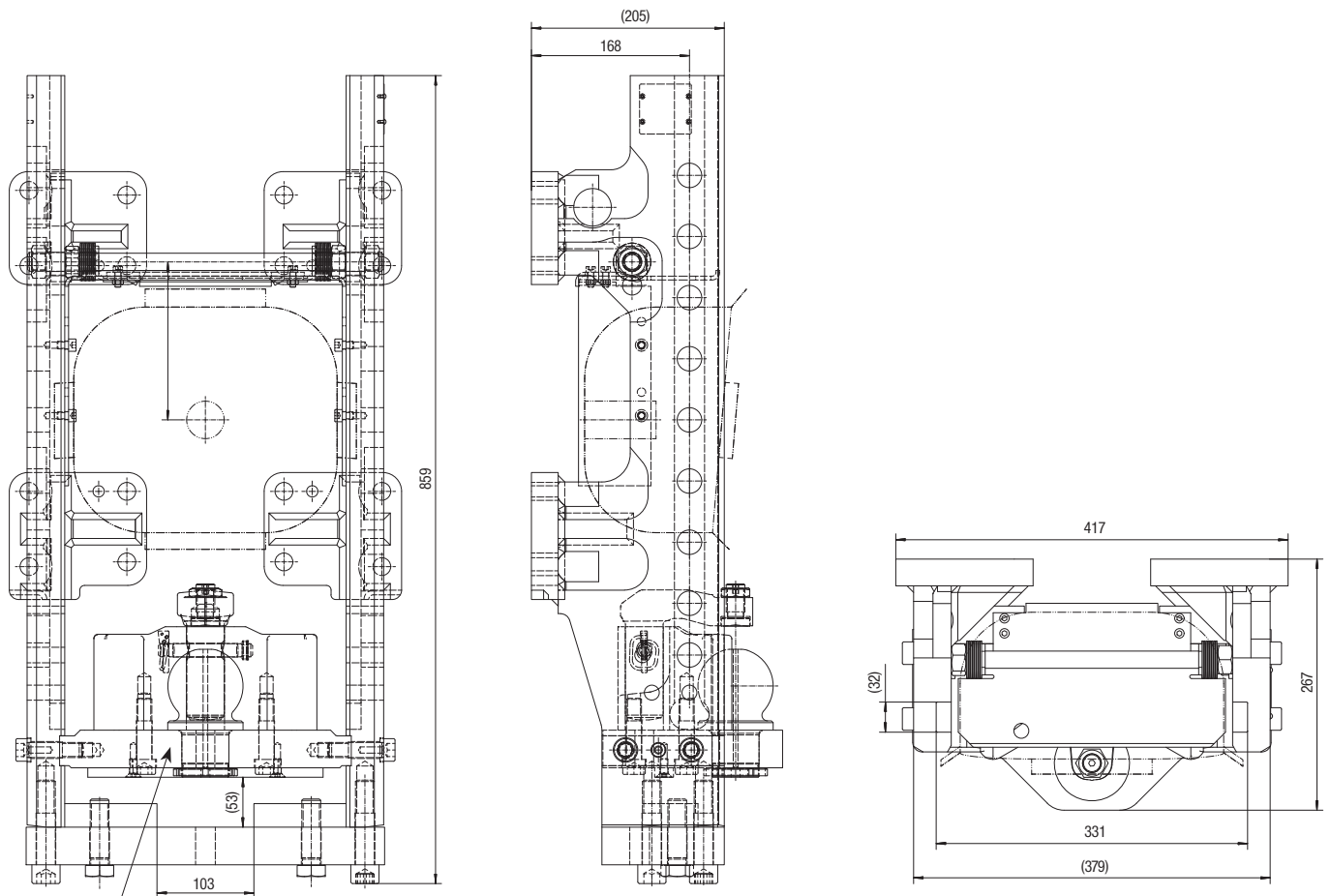
Plate with ball	ROE 74L053
Ball	ROE 71177
Keeper	ROE 75L089

Aufrüstsatz Zwangslenkung

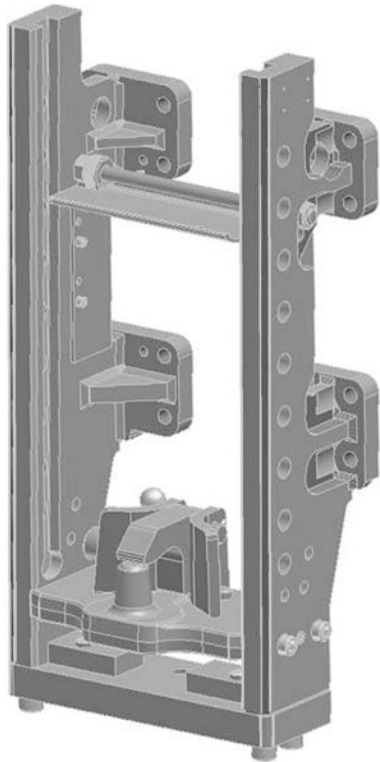
Zwangslenkung links	ROE 74L021
Zwangslenkung rechts	ROE 74L022

Rebuilding kit forced steering

forced steering left hand	ROE 74L021
forced steering right hand	ROE 74L022



ROE 74L053



Technische Daten

- Anhängelock für höhenverstellbare Kupplungen
- mit fest eingebautem Piton-Fix
- für JCB 8250, 8280, 8310

Technical data

- Ladder for height-adjustable hitches
- with fixed Piton-Fix
- for JCB 8250, 8280, 8310

für Piton-Fix

for Piton-Fix

RO	Spurweite/ Track width (mm)	S* (t)	D (kN)	ABG M	EG e1
880 E 14000	330	2/3	89,3	8803	0344

* für Piton-Fix

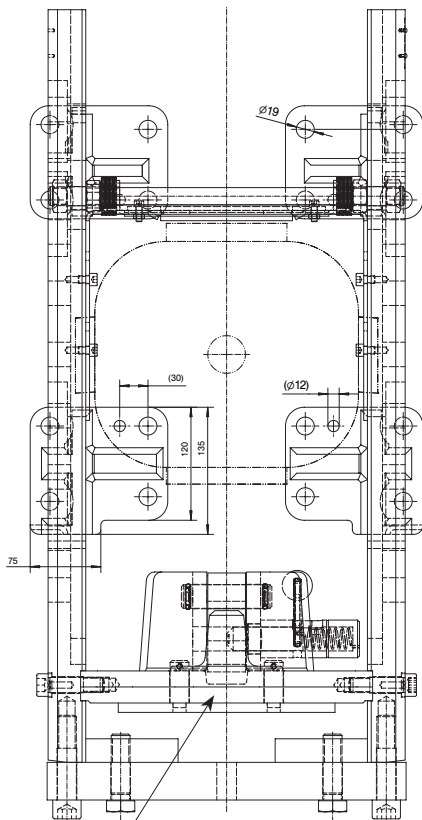
* for Piton-Fix

E-Teile:

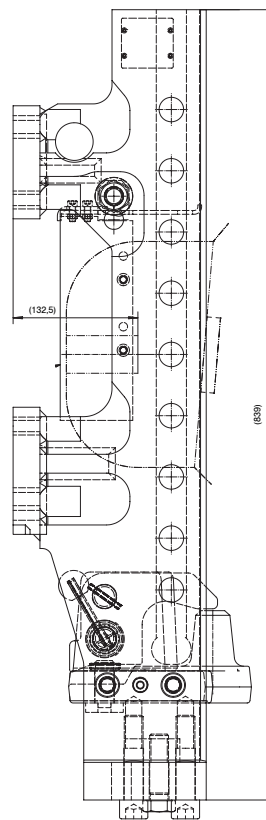
Platte mit Piton-Fix ROE 74L006
 Niederhalter ROE 75L079

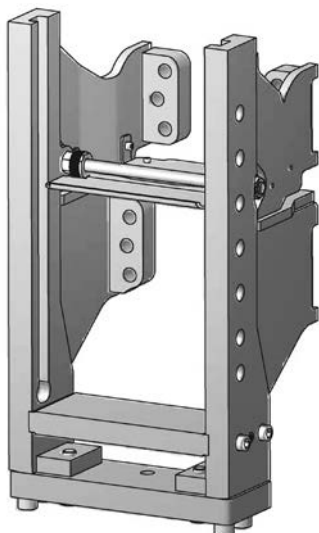
Spare parts:

Plate with Piton-Fix ROE 74L006
 Keeper ROE 75L079



ROE 74L006





Technische Daten

- Anhängenbock für höhenverstellbare Kupplungen
- für JCB 7000 Serie

Technical data

- Ladder for height-adjustable hitches
- for JCB 7000 series

RO	Spurweite/ Track width (mm)	S (t)	D (kN)	ABG M	EG e1
880 B 2210 C	330	2/3*	89,3	9900	0406
880 N 2210 C	330	2/3*	89,3	9900	0406

* unterhalb der Zapfwelle

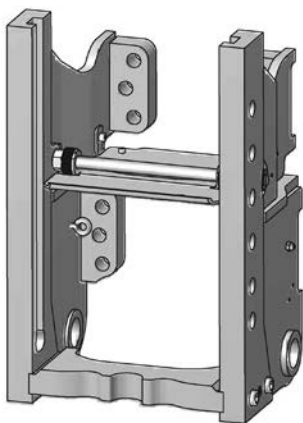
* below PTO

E-Teile:

Querplatte ROE 74 L003
Zugpendelaufgabe ROE 74 L005

Spare parts:

Plate ROE 74 L003
drawbar support ROE 74 L005

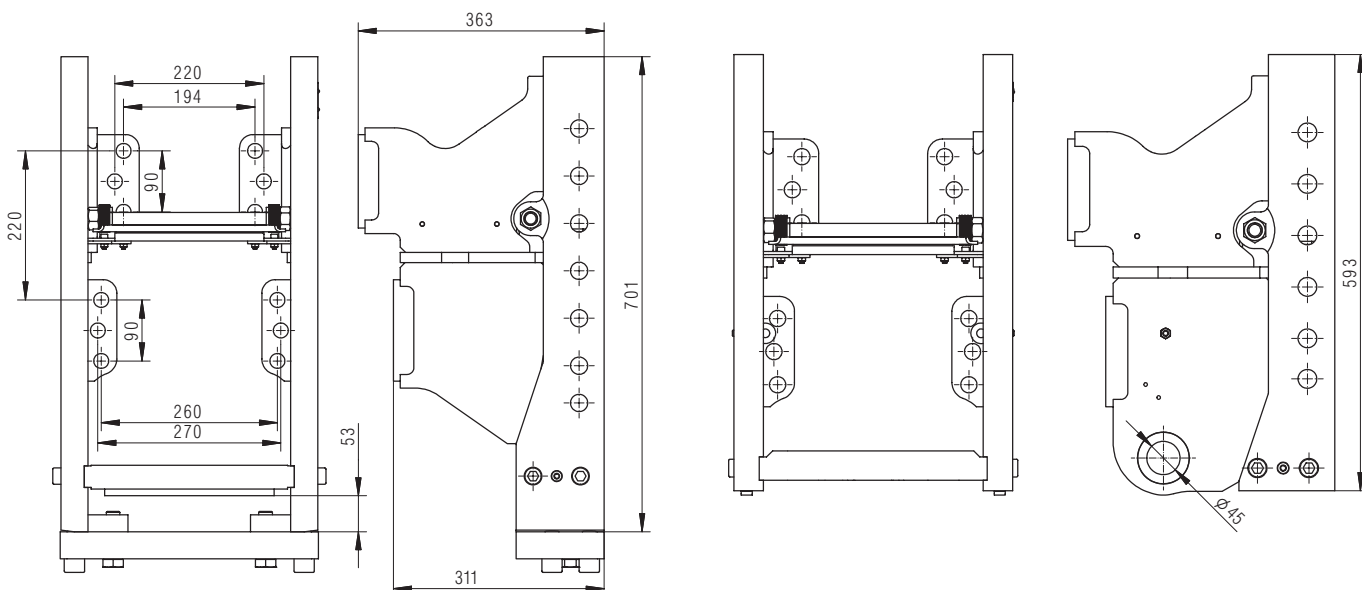


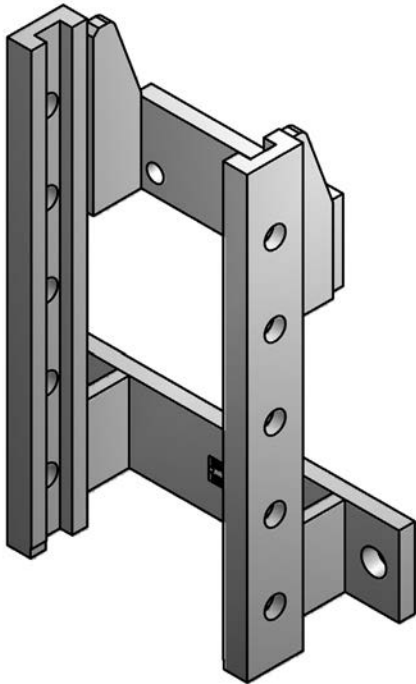
Zubehör

Zugpendel mit Piton-Fix RO*820 L06301
Zugpendel mit Kugel RO*825 L06301
Zugpendel mit Kugel + Zwangslenkung RO*825 L06601

Accessories

Drawbar with Piton-Fix RO*820 L06301
Drawbar with ball hitch RO*825 L06301
Drawbar with ball + forced steering RO*825 L06601





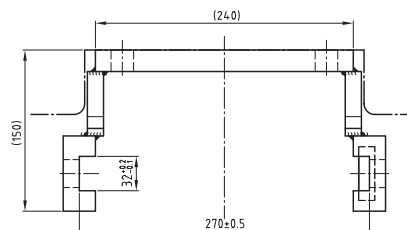
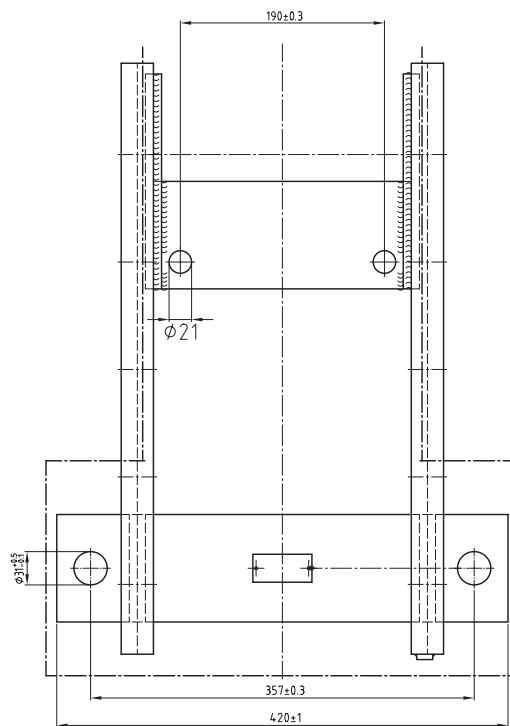
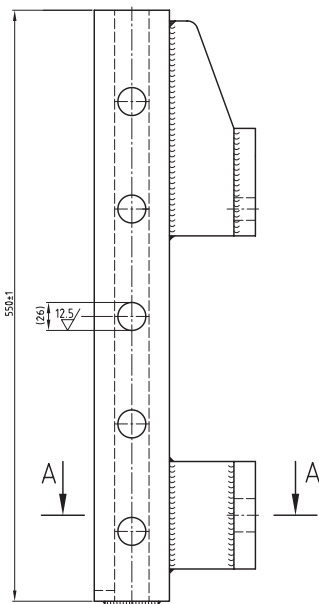
Technische Daten

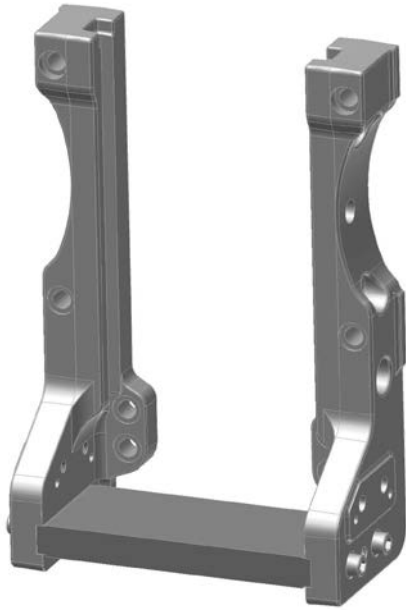
- Anhängelock für höhenverstellbare Kupplungen
- für Manitou MLT 633, 641, 642, 730, MT 732, 932, 1033

Technical data

- Ladder for height-adjustable hitches
- for Manitou MLT 633, 641, 642, 730, MT 732, 932, 1033

RO	Spurweite/ Track width (mm)	S (t)	D (kN)	ABG M	EG e1
881A0200C	270	1,6	70	9855	0378





Technische Daten

- Anhängelock für höhenverstellbare Kupplungen
- für JCB Teleskoplader 41-70, 535-95, 536-70, 531-70

Technical data

- Ladder for height-adjustable hitches
- for JCB telescopic handlers 41-70, 535-95, 536-70, 531-70

RO	Spurweite/Track width A,B,C (mm) SW	S (t)	D (kN)	ABG M	EG e1
881 A 2700 C	330/25/32	2	78,2	-	-

mit Piton-Fix

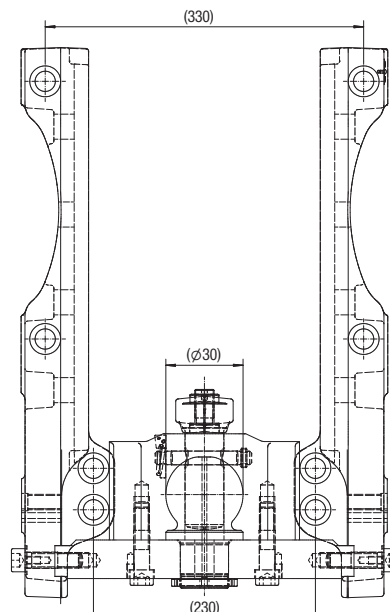
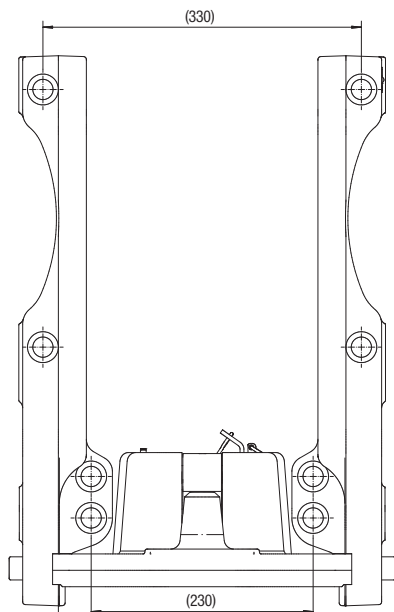
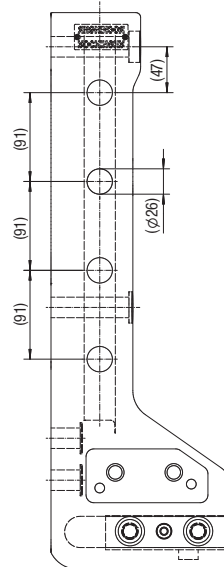
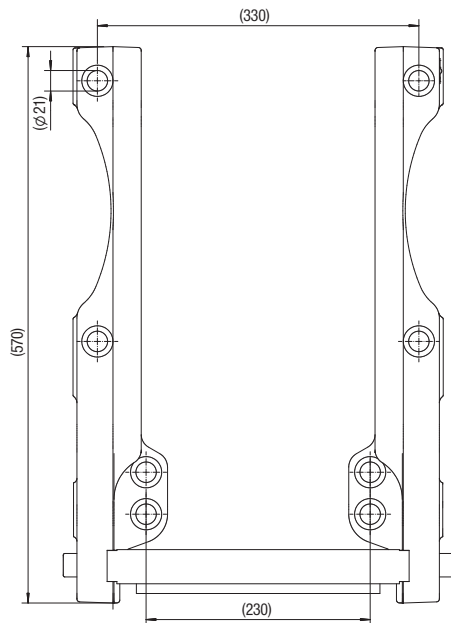
with Piton-Fix

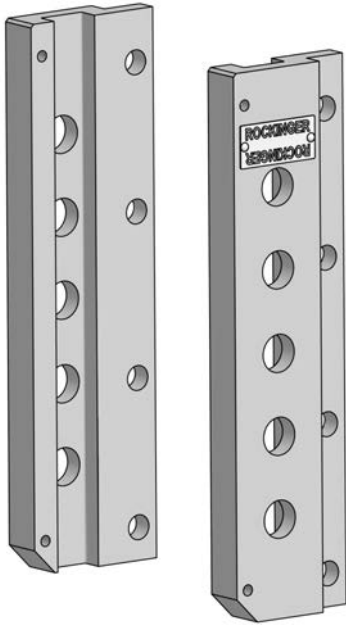
881 C 2700 C	330/25/32	2	78,2	-	-
--------------	-----------	---	------	---	---

mit Kugel

with ball hitch

881 I 2700 C	330/25/32	2	78,2	-	-
--------------	-----------	---	------	---	---





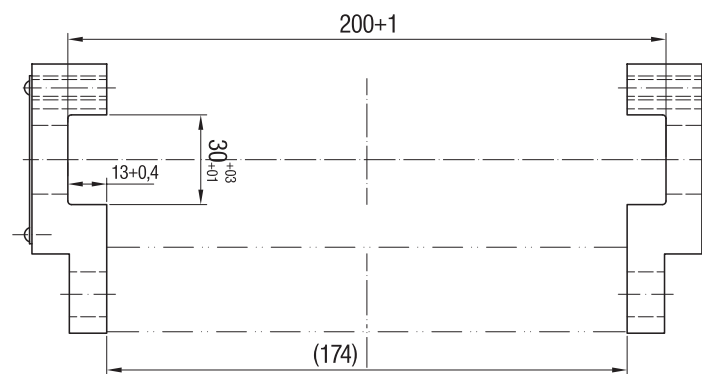
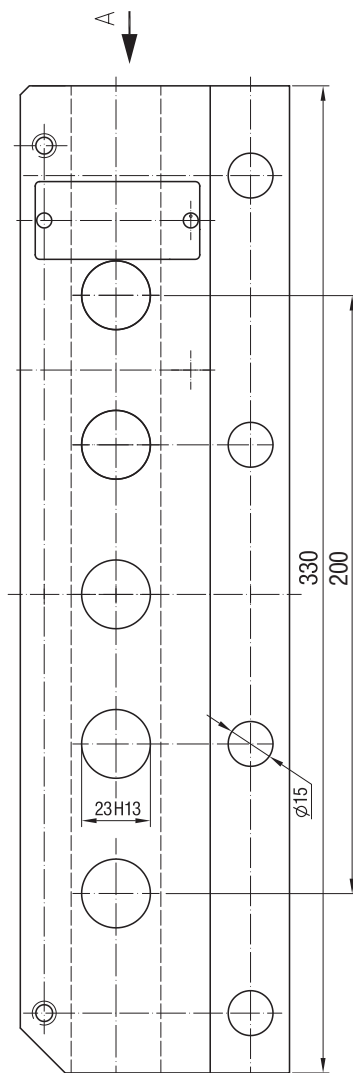
Technische Daten

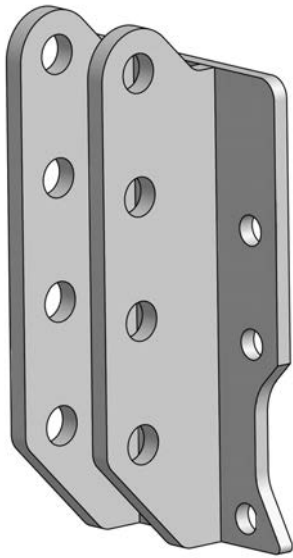
- Anhängelock für höhenverstellbare Kupplungen
- für Kompakt- und Kleintraktoren

Technical data

- Ladder for height-adjustable hitches
- for compact- and small tractors

RO	Spurweite/ Track width (mm)	S (t)	D (kN)	ABG M	EG e1
883 A18000	200	1,3	43	-	0377





Technische Daten

- Anhängenbock für höhenverstellbare Kupplungen
- horizontal absteckbar
- für Kompakttraktoren (z.B. Holder)

Technical data

- Ladder for height-adjustable hitches
- horizontal unpinable
- for compact tractors (e.g. Holder)

RO	Spurweite/Track width (mm)	S (t)	D (kN)	ABG M	EG e1
888 A18000	-	0,8	25	-	0376

Zubehör

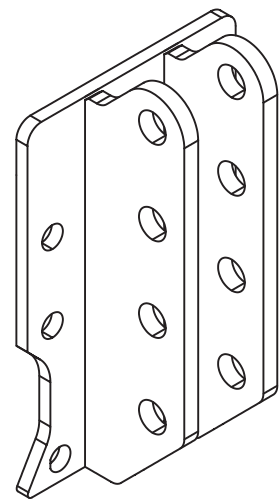
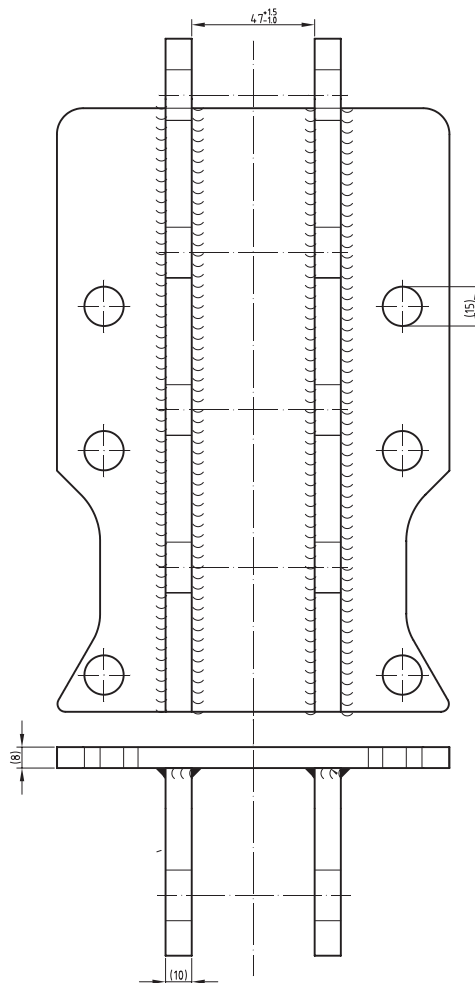
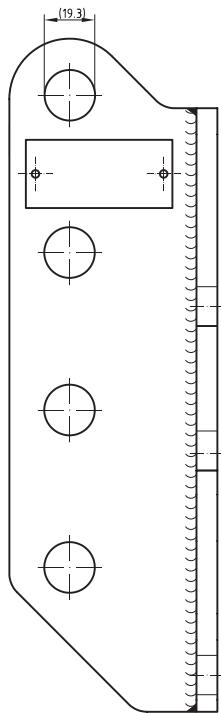
Steckbolzensatz

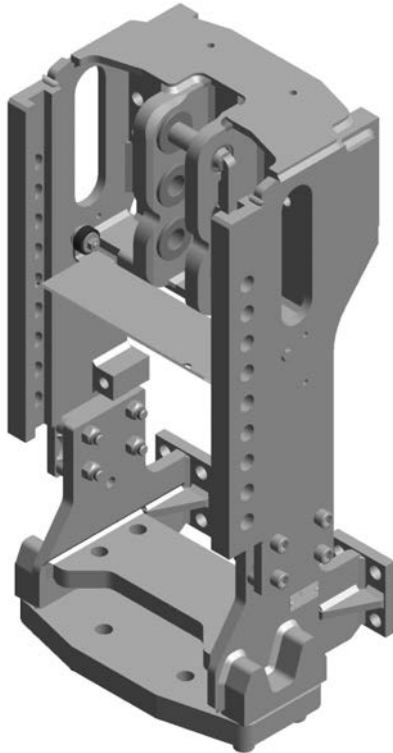
ROE 74 L081

Accessories

Insert-pin kit

ROE 74 L081





Technische Daten

- Anhängelock für höhenverstellbare Kupplungen
- für CLAAS XERION

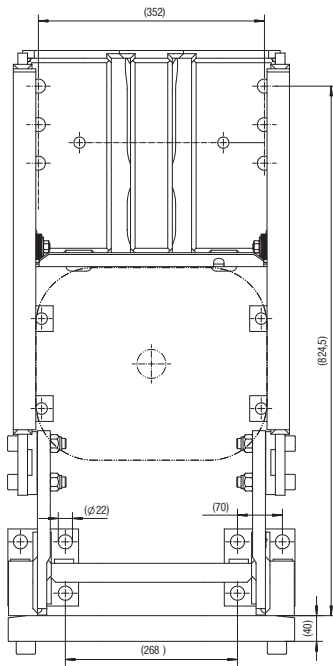
Technical data

- Ladder for height-adjustable hitches
- for CLAAS XERION

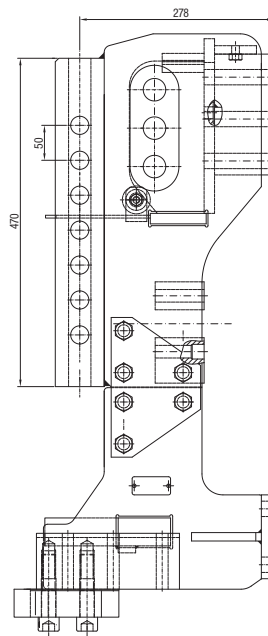
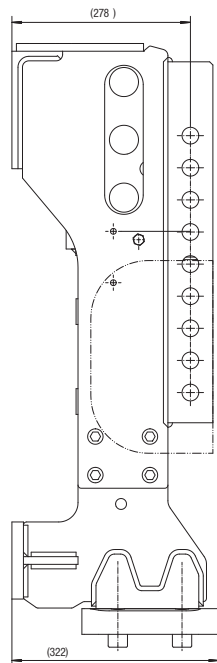
RO	XERION	Spurweite/ Track width (mm)	S (t)	D (kN)	ABG M	EG e1
880 B 02070	3300/3800	330	2/3*	98,1	9731	0274
889 B 2407 C	4500/5000	390	2/3*	98,1	9952	0430

* unterhalb der Zapfwelle

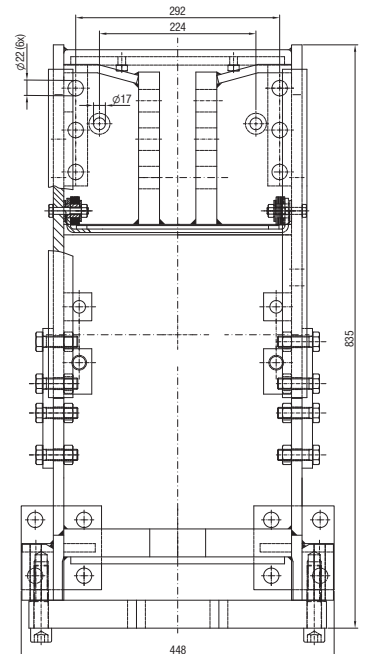
* below PTO

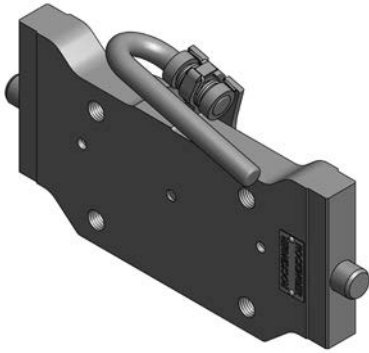


889 B 2407 C



880 B 02070





Technische Daten

- Kupplungsträger für höhenverstellbare Anhängböcke
- geeignet zur Aufnahme von Anhängerkupplungen
- Stützlast und D-Wert abhängig von der Stützlänge der Kupplung (145/245 mm)

Technical data

- hitch support for height-adjustable Ladders
- usable to mount on towing hitches
- vertical load and D-value depend at the stationary length of the hitch (145/245 mm)

Typ / Type RO	Spurweite/Track width A,B,C (mm) SW	S* (t)	D (kN)	Lochbild Hole pattern (mm)	Schrauben Screws (mm)
899 D 30100	330/25/30	2/0	89,3/102	83x 56	M10
899 D 30300	330/25/30	2/0	89,3/102	120x 55	M14
899 D 30400	330/25/30	2/0	89,3/102	140x 80	M16
899 D 30501	330/25/30	3/0	89,3/102	160x100	M20
899 D 10100	310/22/30	2/0	89,3/102	83x 56	M10
899 D 10300	310/22/30	2/0	89,3/102	120x 55	M14
899 D 10400	310/22/30	2/0	89,3/102	140x 80	M16
899 D 10501	310/22/30	3/0	89,3/102	160x100	M20
899 D 23100	323/22/30	2/0	89,3/102	83x 56	M10
899 D 23300	323/22/30	2/0	89,3/102	120x 55	M14
899 D 23400	323/22/30	2/0	89,3/102 <td 140x 80	M16	
899 D 23501	323/22/30	3/0	89,3/102	160x100	M20
899 D 36100	336/22/30	2/0	89,3/102	83x 56	M10
899 D 36300	336/22/30	2/0	89,3/102	120x 55	M14
899 D 36400	336/22/30	2/0	89,3/102	140x 80	M16
899 D 36501	336/22/30	3/0	89,3/102	160x100	M20
899 D 90500	390/25/32	3/1	98,1/102	160x100	M20
899 F 30500	330/20/30	3/0	89,3/102	160x100	M30

* Stützlast abhängig von Stützlänge

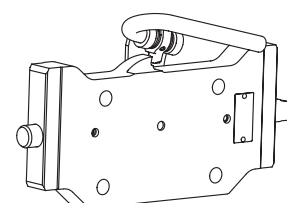
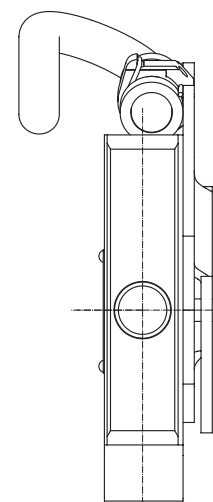
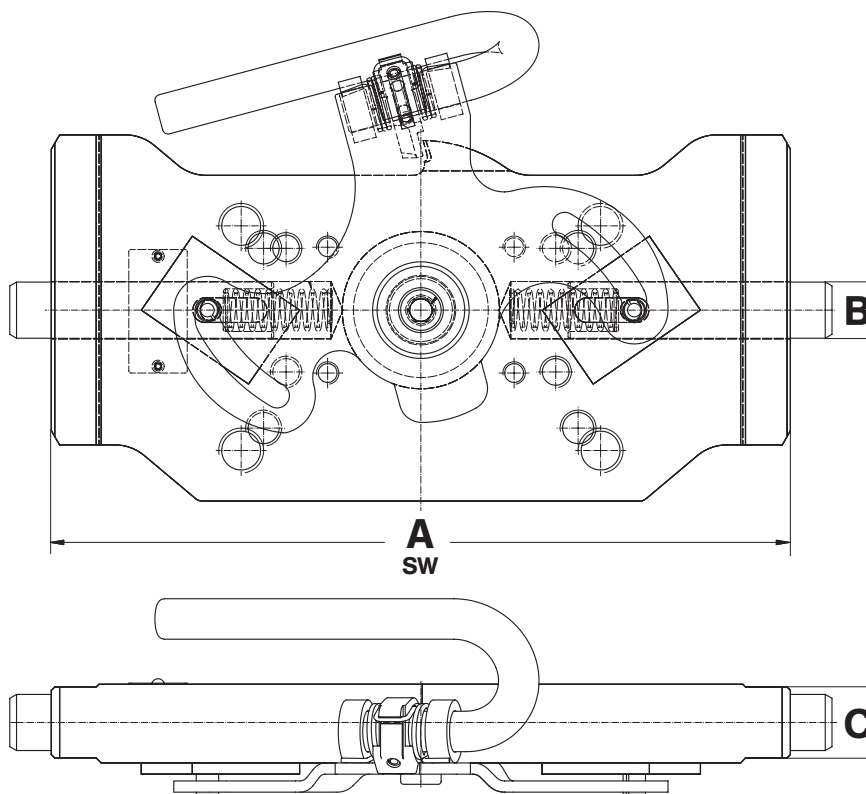
* vertical load depend on stationary length

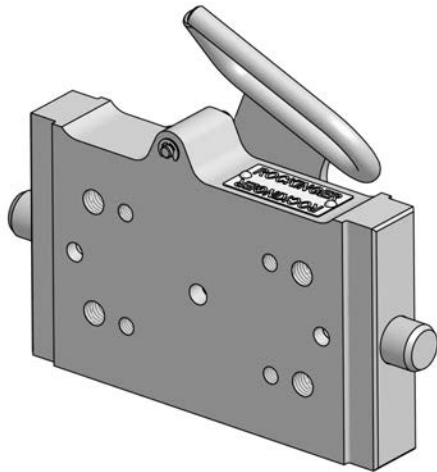
Achtung!

Die Belastungswerte sind Maximalwerte für den Kupplungsträger. Siehe Montage- und Bedienungsanleitungen!

Attention!

The load capacity values are maximal values for the hitch holder. See installation and repair instructions!





Technische Daten

- Kupplungsträger für höhenverstellbare Anhängerböcke
- geeignet zur Aufnahme von Anhängerkupplungen
- Stützlast und D-Wert abhängig von der Stützlänge der Kupplung
- ABG M 9856 – EG e1 0375

Technical data

- Hitch support for height adjustable ladders
- suitable for reception of hitches
- Vertical load and D-value depending of stationary length of the hitch
- ABG M 9856 – EG e1 0375

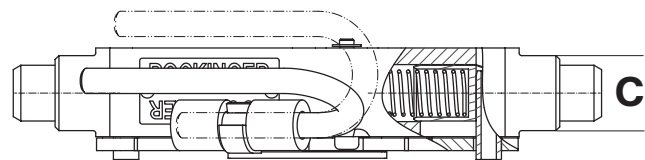
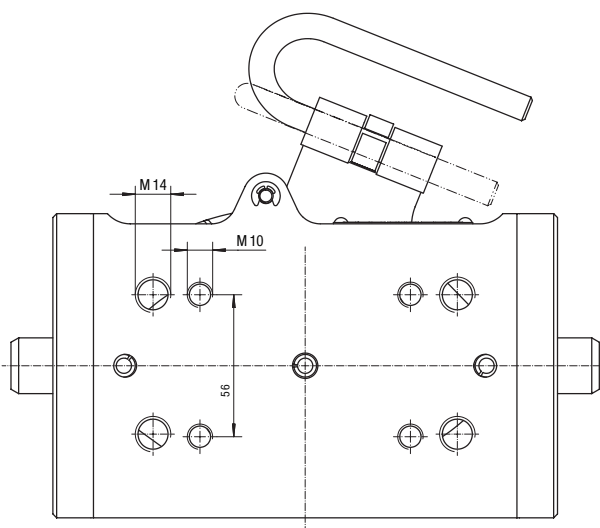
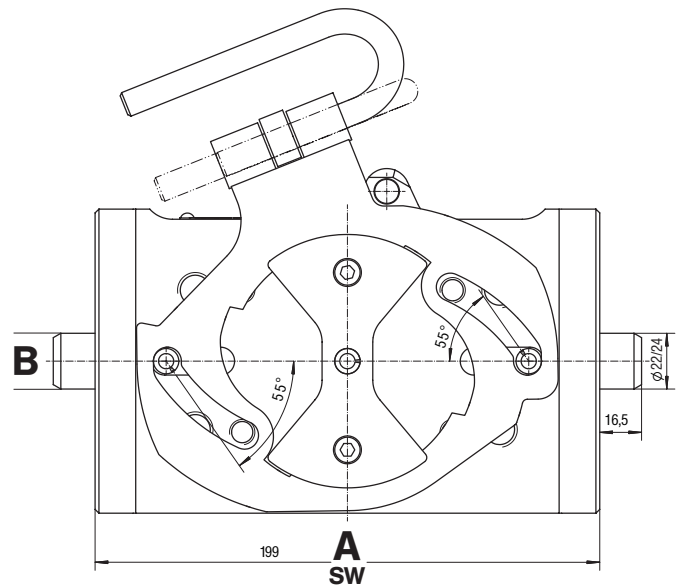
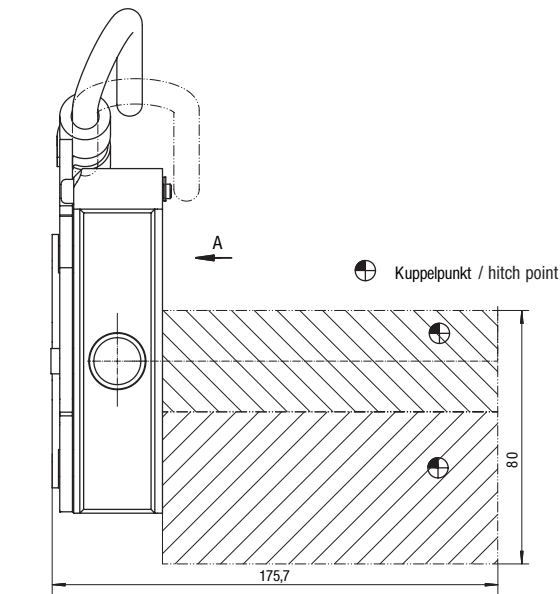
RO	Spurweite / Track width A,B,C (mm) SW	S (t)	D (kN)	Lochbild/hole pattern (mm)
899 D 00000	200/22/30	1,6/0,25	70/25	83 x 56/120x55
899 D 4200C	242/22/30	1,6/0,25	70/25	83 x 56/120x55
899 D 0300C	270/25/32	1,6/0,25	70/25	83 x 56/120x55
899 D 0340C	270/25/32	1,6/0,25	70/25	140 x 80

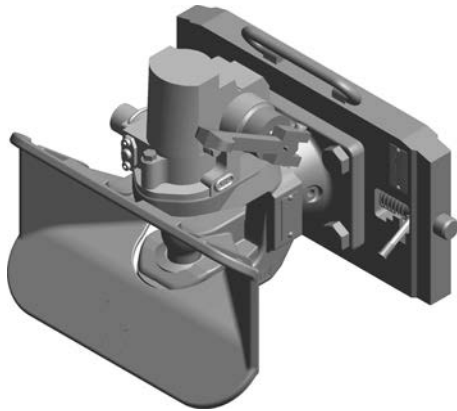
Achtung!

Die Belastungswerte sind Maximalwerte für den Kupplungsträger.
Siehe Montage- und Bedienungsanleitungen!

Attention!

The load capacity values are maximal values for the hitch holder.
See installation and repair instructions!





Technische Daten

- automatische Anhängerkupplung mit Flanschlager
- balliger Kupplungsbolzen: 48,7 mm
- vorgesehen für mechanische Fernbedienung

Technical data

- automatic towing hitch with flange bearing
- crowned hitch pin ϕ 48,7 mm
- prepared for mechanical remote control

RO	Lochbild Hole pattern	S (kg)	D (kN)	Dc' (kN)	ABG M	EG 94/20 Kl. S e1
560 A 6000 C	160 x 100	1,0	190	106	–	0404

¹ bei Anwendung außerhalb LoF-Bereich

¹ when use outside of agriculture or forestry

Kupplung montiert auf Wechselplatte ROE 70904 / ROE 70L469

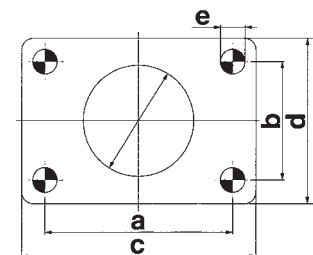
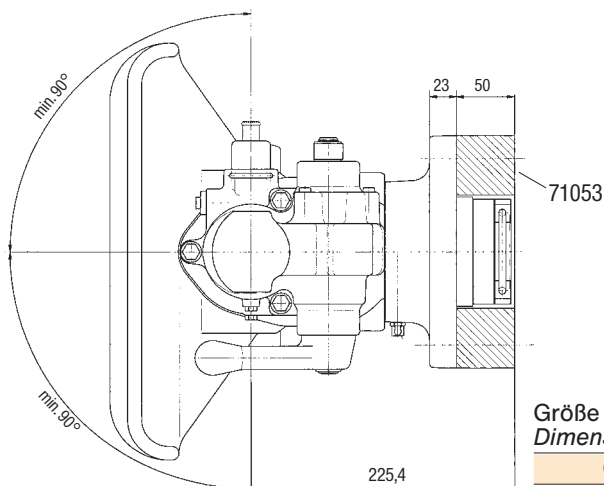
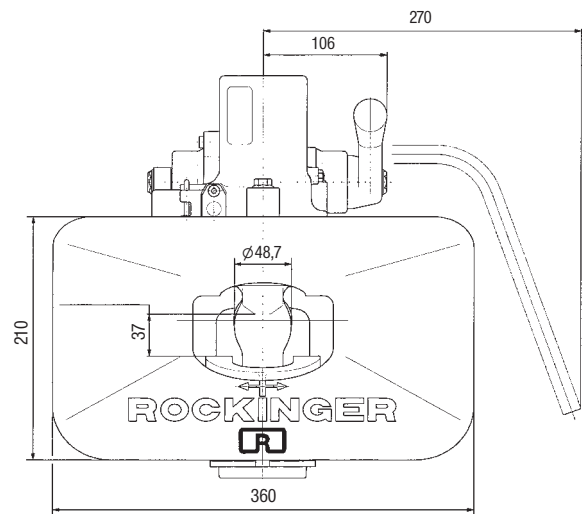
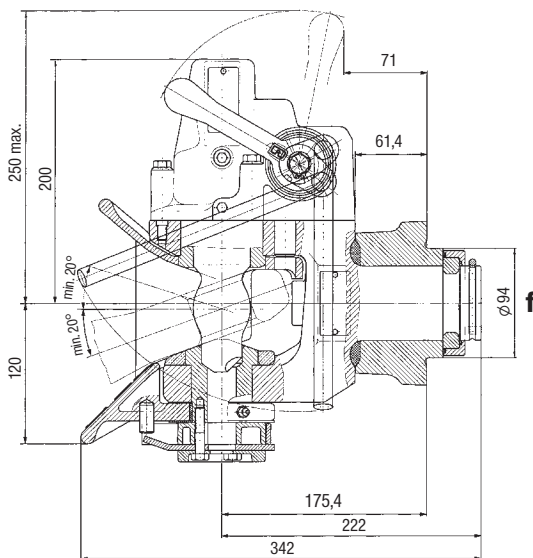
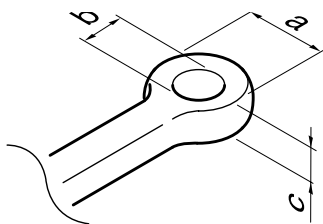
Hitch mounted on support plate ROE 70904 / ROE 70L469

RO	Spurweite/Track width (mm)	S (t)	D (kN)
560 X 3000 C	330	1	95,5
560 X 9000 C	390	1	95,5

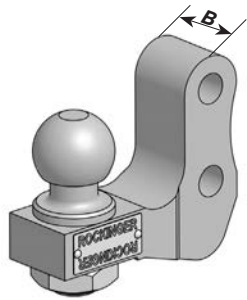
Kuppelbare Zugösen

Drawbar eyes

DIN	a (mm)	b (mm)	c (mm)	Schwenkwinkel / turn-angle	
				horizontal	vertical
74053	115	50	45	min. 90°	min. 20°
RO★57005	100	50	45	min. 90°	min. 22°



Größe / Dimension	a (mm)	b (mm)	c (mm)	d (mm)	e (mm)	f (mm)
6	160	100	200	140	21	94



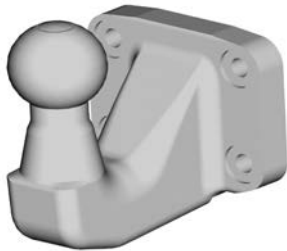
Kugelkupplung

RO★824 A 50 – 50 mm Kugel
absteckbar

Ball hitch

RO★824 A 50 – 50 mm ball
removable

RO	D (kN)	S (kg)	B (mm)	EG e1
824 A 07000	20,5	150	45	0356
824 A 07100	20,5	150	40	0356



Kugelkupplung

RO★KK 370 – 50 mm Kugel
mit Flansch

Ball hitch

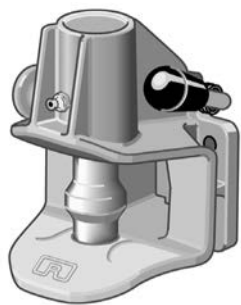
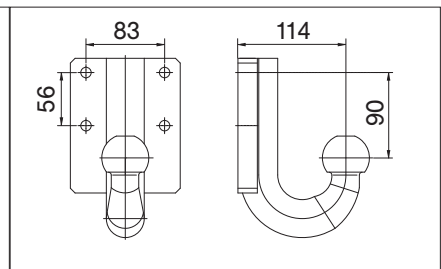
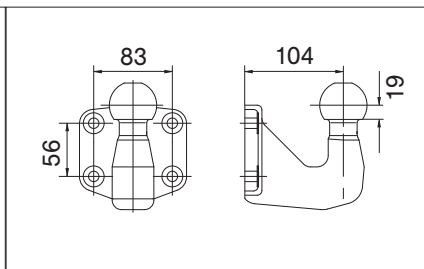
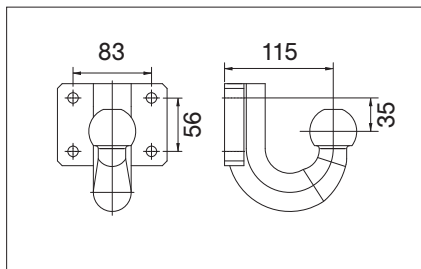
RO★KK 370 – 50 mm ball
with flange

RO	Lochbild/Hole pattern (mm)	D (kN)	S (kg)	EG e4
KK 260	83 x 56	22,5	275	2462
KK 370	83 x 56	24,8	300	2358
KK 390	83 x 56	22,1	270	2124

KK 260

KK 370

KK 390



Automatische Kupplung

RO★243

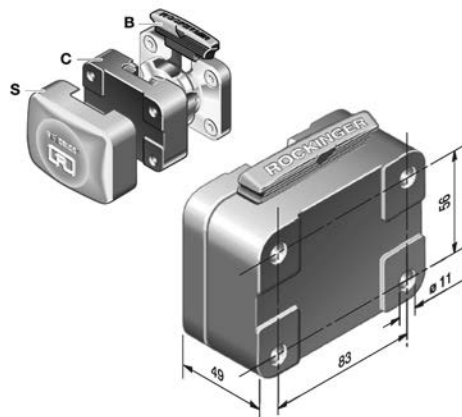
Kompakte Automatikkupplung für
Traktoren bis 3 t

Automatic hitch

RO★243

compact automatic hitch
for tractors up to 3 t

RO	Lochbild/Hole pattern (mm)	D (kN)	Dc (kN)	S (kg)	V (kg)	EG e4
243 A 1100	83x56	30	18	250	12	0021
243 A 3500	120x55	30	30	350	12	0051



RO★100 VARIOBLOC

Multifunktionales Wechselsystem in
Verbindung mit Bolzenkupplung und
Kupplungskugel.

RO★100 VARIOBLOC

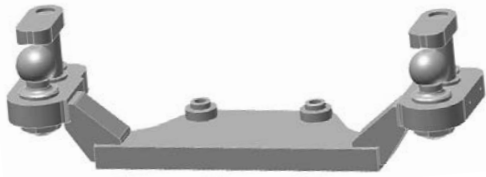
Multifunctional alternating system in
connection with pin hitch and hitch ball.

ROE	Lochbild/Hole pattern (mm)	D (kN)	Dc (kN)	S (kg)	V (kN)	Gewicht/Weight (kg)	EG e1
100 A 01001	83x56	30	30	300	12,0	2,7	00-0044
100 A 02001	85x45	30	18	200	9,6	2,7	00-0044

RO★Zwangslenkungssysteme / forced steering systems

ZWANGSLENKUNG

FORCED STEERING



Zwangslenkung zum Anbau an einen Kugeleinschub oder Anhängebock

Forced steering for mounting on a ball hitch insert or a Ladder rail

Anbausatz

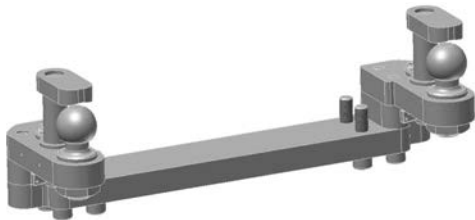
ROE 70L052 rechts
ROE 70L053 links
ROE 74L026 beidseitig

Mounting kit

ROE 70L052 right
ROE 70L053 left
ROE 74L026 both sides

zum Anbau an ROCKINGER Kugelschub 825A10, 825A12, 825A23, 825A30, 825A36

for installation at ROCKINGER ball hitch insert 825A10, 825A12, 825A23, 825A30, 825A36



Anbausatz

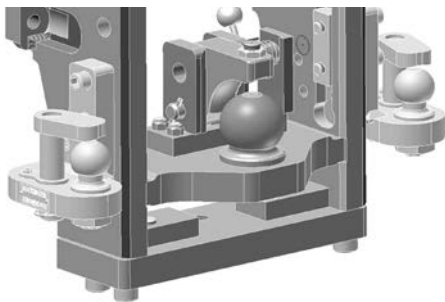
ROE 74L018 rechts
ROE 74L019 links
ROE 74L023 beidseitig

Mounting kit

ROE 74L018 right
ROE 74L019 left
ROE 74L023 both sides

für Anhängebock 880K0104C an John Deere 6000, 7000, und 8000

for ladder rail 880K0104C on John Deere 6000, 7000, and 8000



Anbausatz

ROE 74L021 links
ROE 74L022 rechts

Mounting kit

ROE 74L021 left
ROE 74L022 right

für Anhängebock 880L14000 und 880L 17000 für JCB Fastrac 8000 und MBtrac

for ladder rail 880L14000 and 880L 17000 for JCB Fastrac 8000 and MBtrac

Weitere Zwangslenkungen auf Anfrage

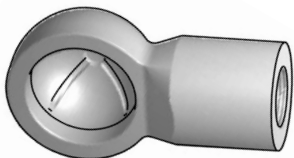
Additional forced steering available

E-Teile:

Kugel 50 mm Kupplung
ROE 75L043
Niederhalter komplett
ROE 75L044

Spare parts:

Ball 50 mm hitch
ROE 75L043
fastening latch complete
ROE 75L044

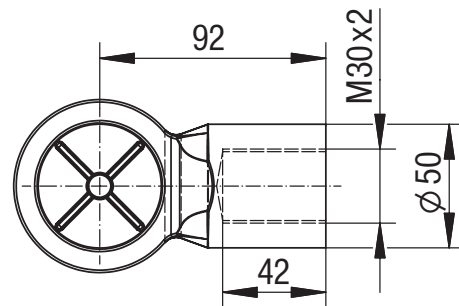
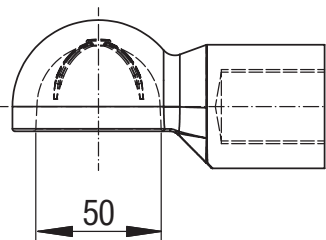
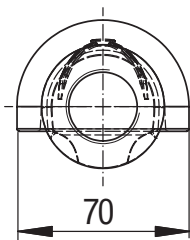


Kugelkalotte 50

ROE 57L012

Ball calotte 50

ROE 57L012

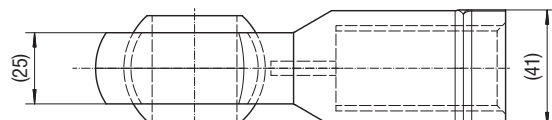
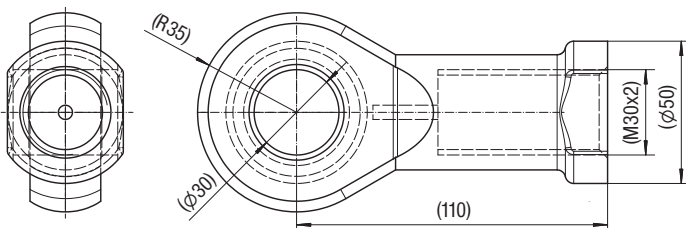


Gelenkkopf 30

ROE 57L022

Rod end 30

ROE 57L022

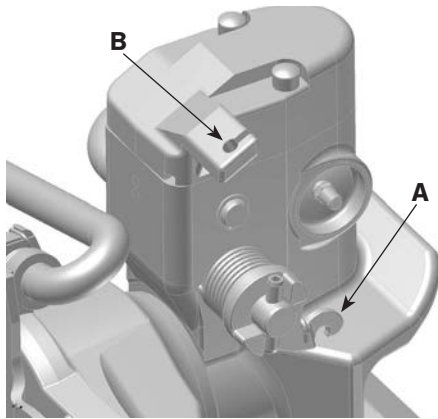


Fernbedienung für Anhängerkupplungen

Remote control for trailer hitches

FERNBEDIENUNG

REMOTE CONTROL



Die mechanische Fernbedienung kann an allen automatischen Kupplungen verwendet werden, die dafür vorgesehen sind:

- Aufnahmemöglichkeit für den Bowdenzug an der Handhebelachse (A)
- Bowdenzugführung auf dem Abstützdeckel der Kupplung (B)

Modellreihen **RO*850, RO*860, RO*873, RO*846**

Einbau der Fernbedienung s. Montageanleitung

The mechanical remote control can be used for all automatic hitches which are prepared accordingly:

- Reception for the Bowden cable on the hand lever axle (A)
- Bowden cable duct on the support cover of the hitch (B)

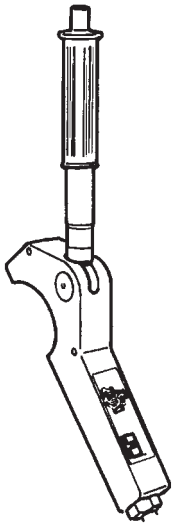
Series **RO*850, RO*860, RO*873, RO*846**

See assembly instructions for installation of the remote control.

Für die Modellreihen **RO*841** und **RO*560** werden eigene Aufrüstsätze angeboten:

Bestell-Nr. 70962, Einbau der Fernbedienung s. Montageanleitung

For the Series **RO*841** and **RO*560** separate upgrade kits are available: Order no. 70962, see assembly instructions for installation of the remote control.



Bowdenzughebel /
Bowden cable lever

Bowdenzughebel

Einbaumöglichkeit in der Fahrerkabine

Der Bowdenzughebel kann in allen Positionen je nach Traktorgegebenheit angebaut werden.

Den Bowdenzughebel so anbringen, dass unbeabsichtigtes Öffnen der Kupplung ausgeschlossen ist.

Bestell-Nr. ROE 71164

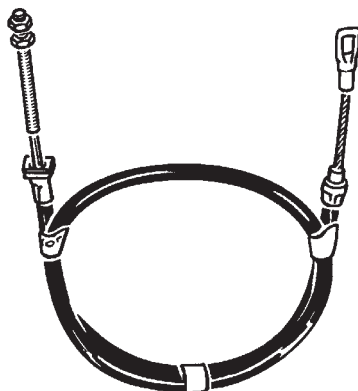
Bowden cable lever

Installation in the drivers cab

The Bowden cable lever can be installed in any position, depending on the type of the tractor.

Fit the Bowden cable lever in such a way that unintentional opening of the hitch is ruled out.

Order no. ROE 71164



Bowdenzug /
Bowden cable

Bowdenzüge

- Bei der Ermittlung der Länge des Bowdenzuges unbedingt die Drehbarkeit bzw. die Höhenverstellbarkeit der Kupplung berücksichtigen!

Bowden cables

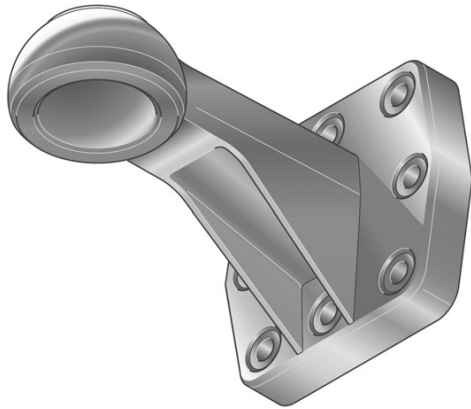
- In calculating of the length of the Bowden cable make sure, to take account of the rotation and height adjustment of the hitch!

Länge / Length (mm)	Bestell-Nr. / Order no.
850	57337
950	57338
1000	57339
1250	57340
1500	57341
1600	57342
2000	57343
2500	57344
3000	57345
4000	57346
5000	57347
7000	57348

RO*59343 / RO*59344

KALOTTE

CALOTTE



Technische Daten

- Kalotte
- zur Verbindung mit Kupplungskugel ϕ 80 mm nach ISO 24347
- Gewicht ca. 13 kg / ca. 19 kg
- Typ 59343 Ausf. A, B, C und D, Typ 59344 Ausf. A und B

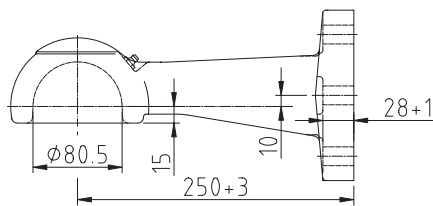
Technical data

- Calotte
- for ball hitches ϕ 80 mm in accordance with ISO 24347
- Weight approx. 13 kg / approx. 19 kg
- Type 59343 version A, B, C and D, Type 59344 version A and B

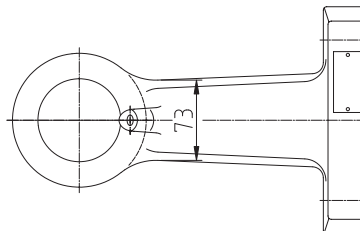
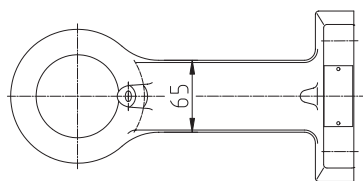
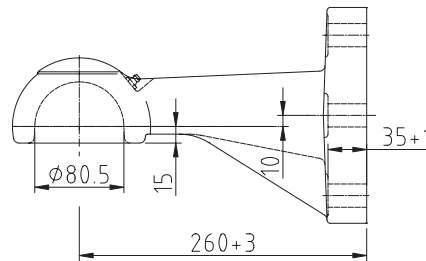
ROE	Lochbild/Hole pattern (mm)	Dc (kN)	S (t)	ABG M
59344	100 x110	89,3	2,5	9680
59347	100 x110	89,3	2,5	9680
59339	130 x130	97,1	4,0	9679
59343	145 x145	97,1	4,5	9679
57L013 ¹	145 x145	97,1	4,5	9679

¹ Langloch mittlere Bohrungen

¹ Long hole center borings



59344 6-Loch-Flansch / 6 hole flange
59347 8-Loch-Flansch / 8 hole flange

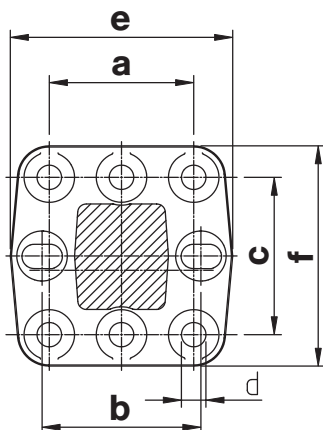


59339 8-Loch-Flansch
8 hole flange

59343 8-Loch-Flansch
8 hole flange

57L013 8-Loch-Flansch
8 hole flange

(Langloch mittlere Bohrungen)
(Long hole center borings)

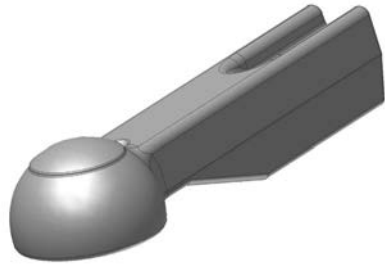


	a (mm)	b (mm)	c (mm)	d (mm)	e (mm)	f (mm)	Schraubensatz
59344	100	-	110	17	154 ⁺⁴	154 ⁺⁴	70951
59347	100	110	110	17	154 ⁺⁴	154 ⁺⁴	70950
59339	130	130	130	21	205 ⁺⁴	195 ⁺⁴	70965
59343	145	145	145	21	205 ⁺⁴	195 ⁺⁴	70965
57L013	145	145/160 ³	145	21	205 ⁺⁴	195 ⁺⁴	70965

RO*57391 / RO*57L007 / RO*57L005

KALOTTE

CALOTTE



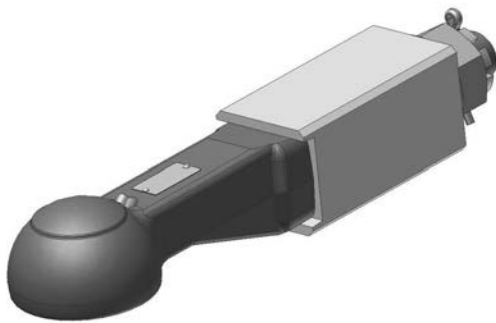
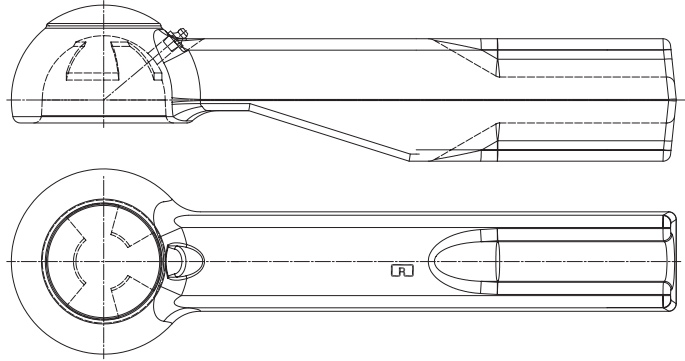
Technische Daten

- Kalotte
- für Kugelkupplungen ϕ 80 mm nach ISO 24347

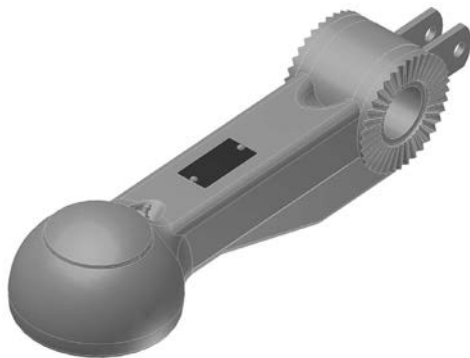
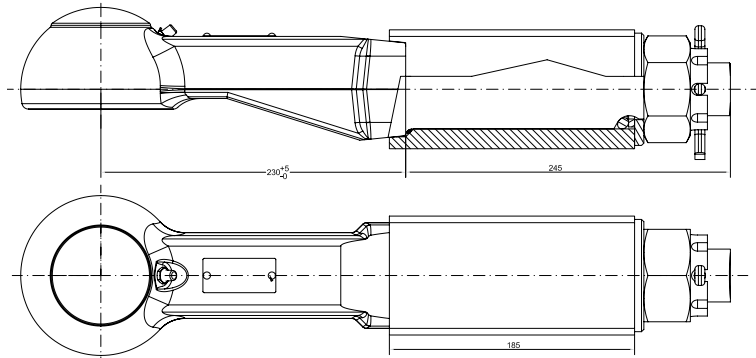
Technical data

- Calotte
- for ball hitches ϕ 80 mm in accordance with ISO 24347

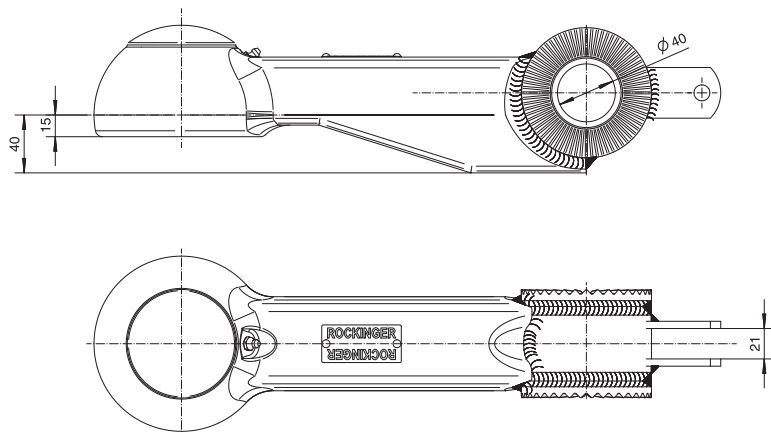
ROE	D (kN)	S (kg)	ABG	EG
57391	120	2500	nicht erforderlich/not required	



ROE	D (kN)	S (kg)	ABG M	EG e1
57L007	125	1000	9813	0353



ROE	D (kN)	S (kg)	ABG	EG
57L005	46	750	EA	EA

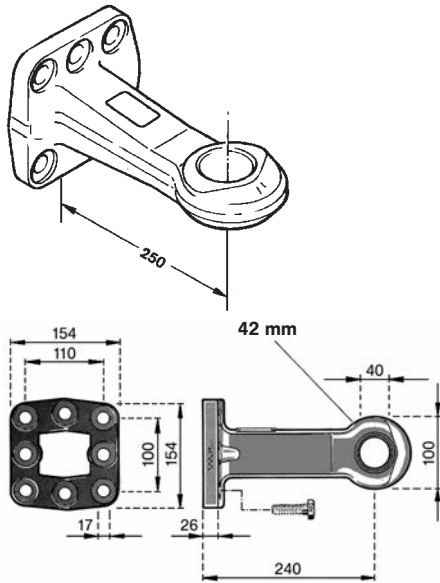


Zugösen 40

Towing eyes 40

ZUGÖSE 40 mm

TOWING EYE 40 mm



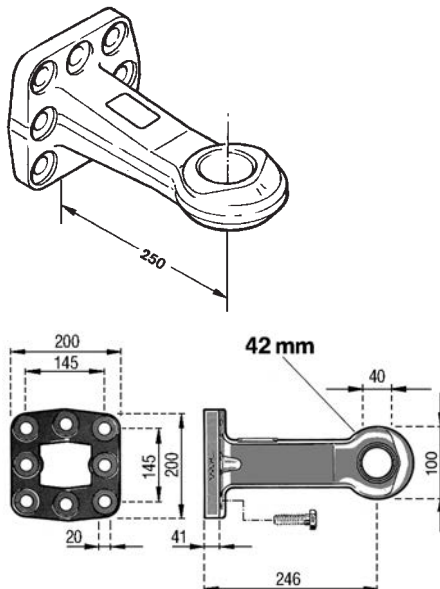
Technische Daten

- Zugösen nach DIN 11026

Technical data

- Towing eyes in accordance with DIN 11026

ROE	D ¹ (kN)	S (t)	C (t)	ABG	EG
57233	120	1,5	22	2839	—
	120	2,5	22,5	2839	—



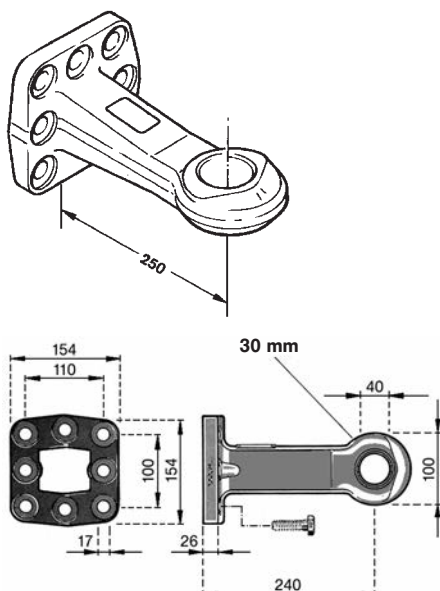
Technische Daten

- Zugösen nach DIN 11026

Technical data

- Towing eyes in accordance with DIN 11026

ROE	D ¹ (kN)	S (t)	C (t)	ABG	EG
57L017	90	2,5	22	9627	—



Technische Daten

- Zugösen nach DIN 74054

Technical data

- Towing eyes in accordance with DIN 74054

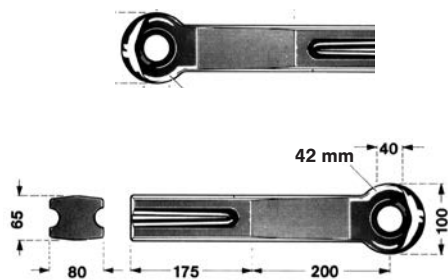
ROE	D ¹ (kN)	S (t)	C (t)	ABG	EG
57243	130	1,0	—	—	0046

Zugösen DIN 11026, DIN 74054 – 40

Drawbar eyes DIN 11026, DIN 74054 – 40

ZUGÖSE 40 mm

TOWING EYE 40 mm



Technische Daten

- Zugösen nach DIN 11026

Technical data

- Towing eyes in accordance with DIN 11026

ROE	D ¹ (kN)	S (t)	C (t)	ABG	EG
57231	120	2,0/2,5	16	–	0627



Technische Daten

- Zugösen nach DIN 74054-40
- Zugöse mit Schaft, Form A zum Einschweißen

Technical data

- Towing eyes in accordance with DIN 74054-40
- Drawbar eye with shaft, form A for welding

ROE	Schaftquerschnitt shaft section (h x b)	Einschweißlänge welding length (l, mm)	D ¹ (kN)	S ² (t über / over S ² t) bis / up to 25 km/h)	C ³ (t)	Gewicht/ Weight (kg)
57260	40 x 40	110	18	0,18 0,36	1,8	4,1
57262	50 x 40	110	25	0,25 0,50	2,5	4,7
57264	50 x 50	110	70	0,50 1,0	5,0	5,9
57327	60 x 55	125	95	0,70 1,3	6,5	7,4
57268	65 x 55	125	120 ⁴	0,90 1,35	8,0	7,8
57270	65 x 60	125	120 ⁴	1,0 1,4	9,5	8,2

¹ D-Wert

² Stützlast

³ Gesamtgewicht des Starrdeichselanhängers

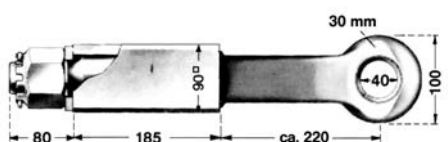
⁴ 130 kN ohne DIN-Bezeichnung

¹ D-value

² Vertical load

³ Total weight of the central-axle trailer

⁴ 130 kN without DIN designation



Technische Daten

- Zugösen nach DIN 74054-40
- Zugöse mit Schraubende, Form B, Lager zum Einschweißen

Technical data

- Towing eyes in accordance with DIN 74054-40
- Drawbar eye with threaded end, form B, bearing for welding

ROE	D ¹ (kN)	S ² (t)	C ³ (t)	ABG M	Gewicht/ Weight (kg)
57318	120	1,0	9,5	ohne/without	11
57252	120	1,0	9,5	2928	11

¹ D-Wert

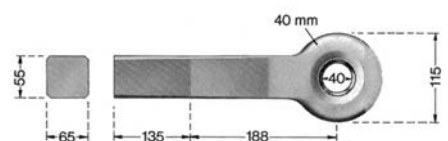
² Stützlast

³ Gesamtgewicht des Starrdeichselanhängers

¹ D-value

² Vertical load

³ Total weight of the central-axle trailer



Technische Daten

- Schweizer Zugöse
- Zugöse mit Schaft zum Einschweißen

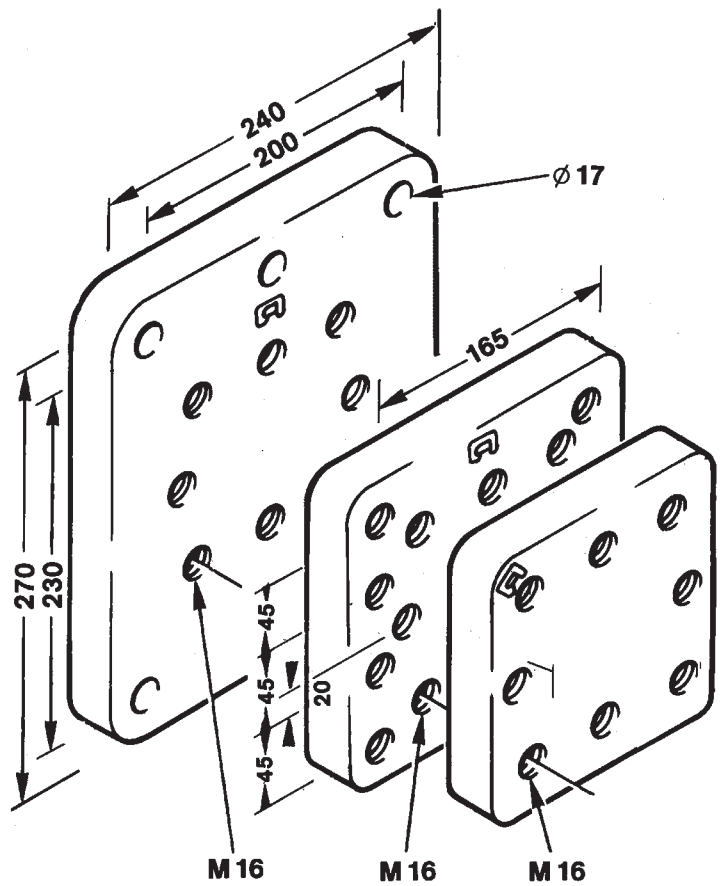
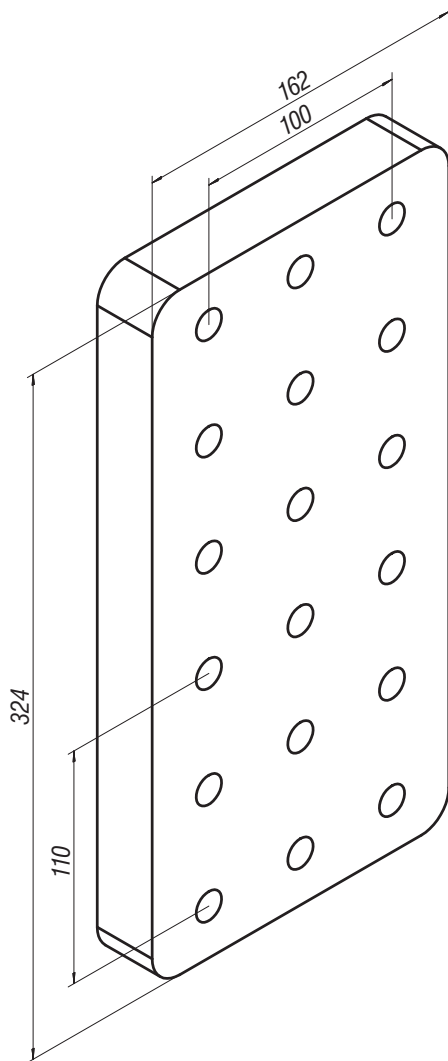
Technical data

- Swiss drawbar eye
- Drawbar eye with shaft for welding

ROE	Anhängelast/ Towed load (t)	S ¹ (t)	Gewicht/ Weight (kg)
57229	50	1	8,7

¹ Stützlast

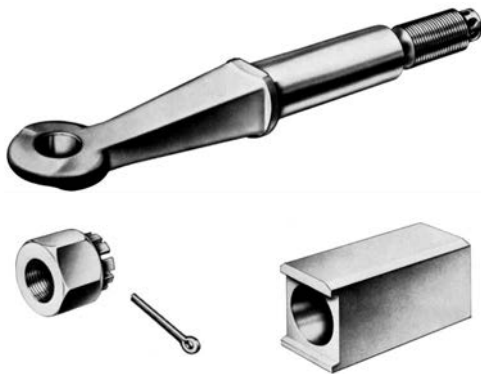
¹ Vertical load



ROE	Bezeichnung / description	Außenmaß / outside dimension	Lochbild / hole pattern
70304	Anschweißplatte / welding plate	162 x 162 x 30	100 x 110 x 110
70305	Anschraubplatte / mounting plate	200 x 185 x 30	100 x 110 x 110
70306	Anschraubplatte / mounting plate	270 x 240 x 30	100 x 110 x 110
70307	Anschweißplatte / welding plate	200 x 190 x 40	130 x 130 x 130
74L074	Anschweißplatte / welding plate	200 x 200 x 40	145 x 145 x 145
74L108	Anschweißplatte / welding plate	324 x 162 x 30	4 x (100x100x110)

Schrauben sind bei allen Anschraub-/Anschweißplatten im Lieferumfang enthalten.
Anschraub-/Anschweißplatten werden bei der Bauartgenehmigung der Deichsel berücksichtigt.

Screws are included in each mounting kit.
Welding / bolting plates are taken into account in type approval of the drawbar.



Bezeichnung	designation	Best.-Nr./order no.
Lager	Bearing	53435
Kronenmutter mit Splint	castle nut with split pin	56049
Schraubensatz (10.9) für RO*57233, RO*57349, RO*57350	screw set (10.9) for RO*57233, RO*57349, RO*57350	70951
Schraubensatz (10.9) für RO*57243, RO*57244	screw set (10.9) for RO*57243, RO*57244	70950
Schraubensatz (10.9) für RO*57284	screw set (10.9) for RO*57284	70965



Ersatzbuchsen / Spare bushes

Für Zugösen nach for drawbar eyes according to	Form form	Innendurch- messer / Inner diameter (mm)	Bestell-Nr. part no.	geschlitzt slotted	Bestell-Nr. part no.	geschlossen unslotted
DIN 74054	A, B, Schweiz Swiss	40	53051	●	53386	●
DIN 74054 e1 Kl. S	D	40			53386	●
DIN 74053	A, B	50	53004	●	53376	●
DIN 74053 e1 D 50	D C	50			53376	●
DIN 11026	A, B	40			53348	●



Übermaßbuchsen

- für Innendurchmesser 40 mm und 50 mm,
- zum Reparieren von Zugösen DIN 74053 und DIN 74054 sowie Schweizer Zugösen

Oversize bushes

- for inner diameters 40 mm and 50 mm,
- to repair drawbar eyes DIN 74053 and DIN 74054 and Swiss drawbar eyes

Bestell-Nr. part no.	Für Zugösen 40 mm for drawbar eyes 40 mm Außendurchmesser outer diameter (mm)	Bestell-Nr. part no.	Für Zugösen 50 mm for drawbar eyes 50 mm Außendurchmesser outer diameter (mm)	Kennzeichnungs- ringe- marking rings
53206	48,50	53362	60,50	1
53207	49,00	53363	61,00	2
53208	49,50			3
53209	50,00			4

Hinweis:

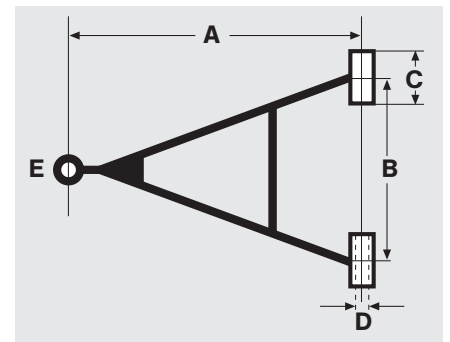
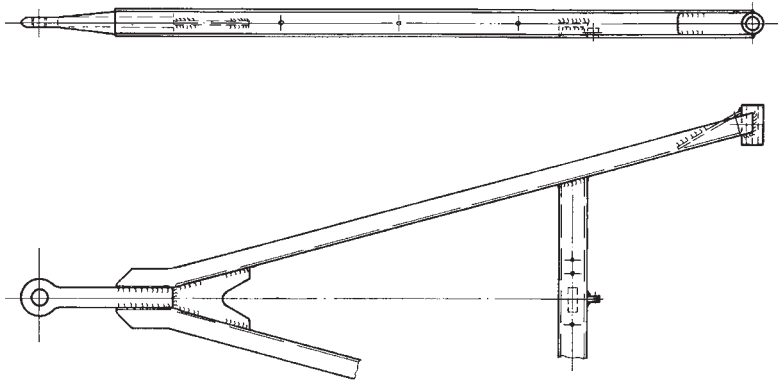
Verwenden Sie nur Buchsen, welche die vorgeschriebene Festigkeit von 1300–1500 N/mm² garantieren. ROCKINGER garantiert Ihnen diese Festigkeit.

Note:

Use only bushes with a guaranteed specified strength of 1300/1500 N/mm². ROCKINGER guarantees this strength.

Normalprofil GNZ / Normal profile GNZ

Auswahltable/lieferbare Ausführungen / selection table/available versions		Abmessungen/Dimensions						
Typ Type	R perm. total weight	D (kN)	A (mm)	B (mm)	C (mm)	D (mm)	UN-Profil UN profile	E
GNZ 9,4	9,4 t	71	650-1950	320-1250	50-110	20-50	U 50	1, 2
GNZ 18	18 t	98	1000-2600	300-1400	60-130	24-50	U 65	1, 2, 3, 4, C
GNZ 27	27 t	125	1000-2800	200-1400	60-130	24-50	U 80	1, 2, 3, 4, C
GNZ 40	40 t	125/168	1000-3800	200-1500	70-130	24-50	U 100	1, 2, 3, 4, C
GNZ 50	50 t	185	1200-3800	600-1400	70-130	24-50	U 100	2, 3



Beispiel / example, Artikel-Nr. / part no.: **YD 210 130 50 1 0 0**
 Stelle / place: 1-2 Typ/Type 3-5 (Länge/length) 6-8 (Breite/width) 9+10 Auge/Eye 11 Zugöse/drawbar eye 12 13

YA = GNZ 9,4

YD = GNZ 18

YG = GNZ 27

YF = GNZ 40

YB = GNZ 50

10 = 60/24
 20 = 80/26
 30 = 70/26
 40 = 80/25
 50 = 80/28
 60 = 80/30
 70 = 100/30
 80 = 100/35
 90 = 100/30*
 00 = 60/20
 01 = 70/24
 02 = 60/25

03 = 100/28
 04 = 100/32
 05 = 70/40
 06 = 90/40
 07 = 100/40
 08 = 90/50
 09 = 80/30*

weitere Ausführungen auf Anfrage
 other versions on demand

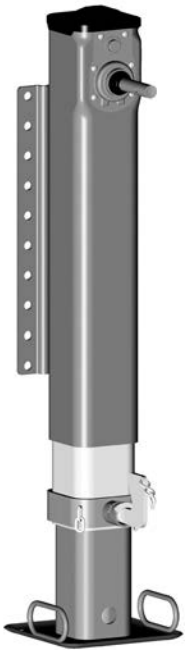
* = Silentblock

1 = 40 DIN 74054 A
 2 = 50 DIN 74053 A
 3 = 50 Schwerlast/heavy duty
 4 = Schweizer Zugöse
 Swiss drawbar eye
 C = Zugpfanne KS*80
 Hitch head KS*80

Weitere Zuggabeln auf Anfrage
 Other forked drawbars on demand

CF 1560700 RA 9

JOST TELESKOP-STÜTZVORRICHTUNG / JOST TELESKOPIC SUPPORT



Stabil und komfortabel

- Hohe Hub- und Stützlast
- Einfaches und schnelles Abstellen des Aufliegers

Technische Daten

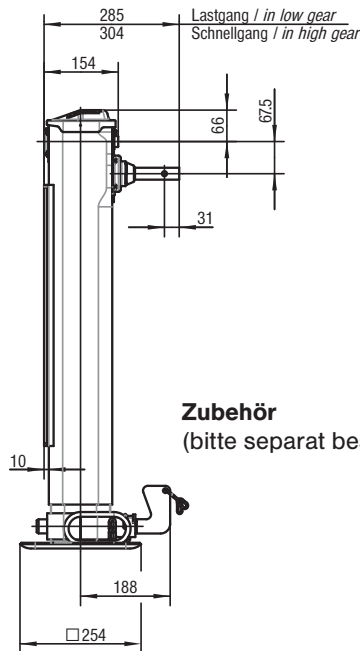
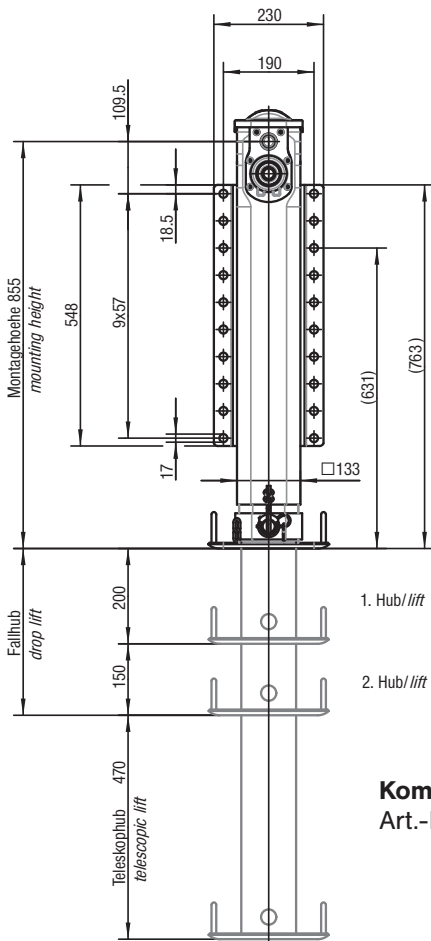
- Hublast = 10 t
- Hub pro Kurbelumdrehung:
im Lastgang = 0,9 mm
im Schnellgang = 15 mm
- Kurbeldruck je Kurbel
(Kurbelradius 250 mm)
bei 10 t Hublast = 200 Nm
- Gewicht = 56 kg
- stat. Prüflast = 12 t

Stable and convenient

- High lift and support load
- Simple and rapid parking of the semitrailer

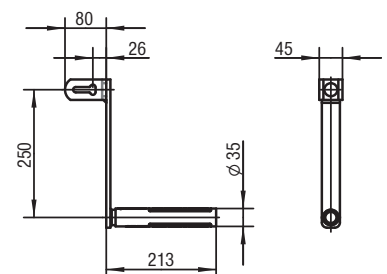
Technical Data

- Lifting capacity = 10 t
- Lift per crank rotation:
low gear = 0,9 mm
high gear = 15 mm
- Crank force per turn
(crank radius 250 mm)
at 10 t lift load = 200 Nm
- weight = 56 kg
- static load = 12 t



Zubehör
(bitte separat bestellen)

Accessories
(please order separately)

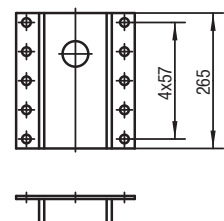


Kompakte Sonderkurbel
Art.-Nr. JS1118-0274 K

Compact special crank
Order no. JS1118-0274 K

**Zusätzliche
Anschraubplatte**
Art.-Nr. JS1115-0033

**Additional
back plate**
Order no. JS1115-0033

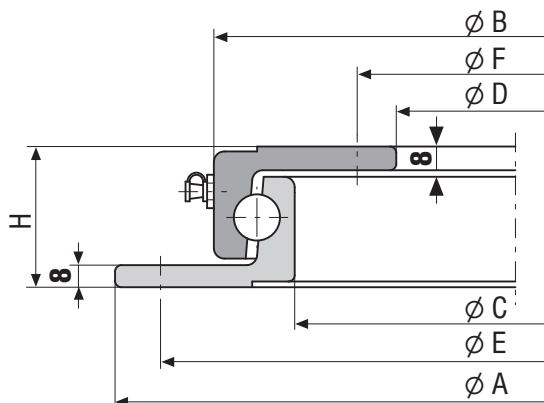


KLK L / N + HE 12L / HE 12-1000L

JOST KUGELLENKKRÄNZE

JOST BALL BEARING TURNTABLES

KLK L / N



Lieferumfang

- ungebohrt
- grundiert

Scope of delivery

- undrilled
- primed

Einsatzbereich / Application area

Verwendung Application	Geschwindigkeit Speed	Baureihe Model
Ackerwagen Field vehicles	bis 30 km/h up to 30 km/h	L
Transportgeräte Transport devices	bis 30 km/h up to 30 km/h	
Ackerwagen, schwer Field vehicles, heavy	über 30 km/h over 30 km/h	N
LKW-Anhänger, leicht Truck trailers, light	bis 30 km/h over 30 km/h	

Bei einer Geschwindigkeit unter 30 km / h erhöht sich für die Baureihe N die zulässige Axiallast um 30 bis 50 %.

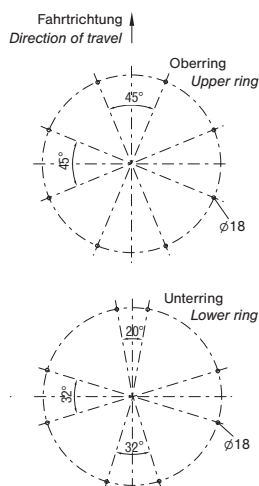
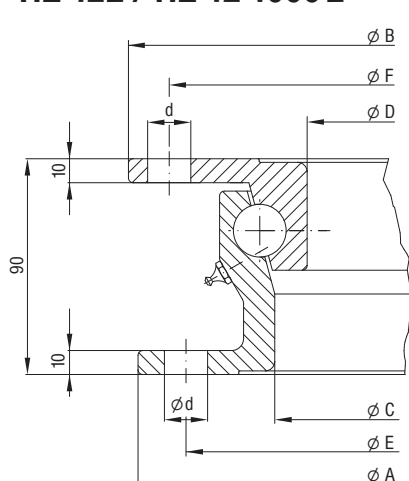
At a speed up to 30 km/h the permissible axle load is increased by 30 to 50% for the model N.

Auswahltablelle / lieferbare Ausführungen

Artikel-Nummer Part no.	zulässige Axiallast permissible axle load (kN)	A	B	C	D	E	F	H	Gewicht/Weight (ca./app. kg)
KLK 400L	7,5	400	342	292	230	375	260	45	11
KLK 500L	9	500	442	392	330	475	360	45	15
KLK 650L	15	650	592	542	480	625	510	45	20
KLK 750L	18	750	692	642	580	725	610	45	23
KLK 850L	25	850	792	742	680	825	710	45	27
KLK 950L	30	950	892	842	780	925	810	45	30
KLK 1050L	35	1050	992	942	880	1025	910	45	34
KLK 500N	18	500	437	384	315	475	340	52	17
KLK 650N	25	650	587	534	465	625	490	52	23
KLK 750N	30	750	687	634	565	725	590	52	28
KLK 850N	35	850	787	734	665	825	690	52	32
KLK 950N	40	950	887	834	765	925	790	52	36
KLK 1050N	45	1050	987	934	865	1025	890	52	40

Selection table / available versions

HE 12L / HE 12-1000L



Lieferumfang

- gebohrt/ungebohrt
- grundiert

Scope of delivery

- drilled/undrilled
- primed

Einsatzbereich / Application area

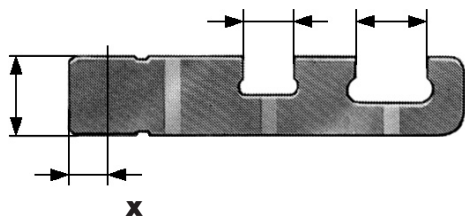
Verwendung / Application	Geschwindigkeit / Speed
Landwirtschaftliche Anhänger Agricultural trailers	bis 80 km/h auf befestigten Straßen up to 80 km/h on paved roads

Auswahltablelle/lieferbare Ausführungen / Selection table/available versions

Artikel-Nummer Part no.	zul. Axiallast perm. axle load (kN)	A	B	C	D	E	F	d	Gewicht/Weight (ca./app. kg)	Bohrung Drilling
KLK HE 12-1000L	80	1000	1011	886	859	960	974	-	63	ungebohrt/undrilled
KLK HE 12L	90	1100	1111	986	959	1060	1074	18	69	gebohrt/drilled

Die Maßangaben unterliegen unseren Werkstoleranzen. Einbau- und Wartungshinweise finden Sie unter www.jost-world.com

The dimensions given are subject to our works tolerances. For installation and maintenance instructions go to www.jost-world.com



Prüflehren für Anhängerkupplungen

- Kupplungsbolzen, Einhandstecker, Zugöse

Gauges for trailer hitches

- Hitch pin, single-hand pin, drawbar eye

ROE	Prüflehre / Gauge
57026	30 mm (LoF/AnF), 40 mm
57122	50 mm (ISO)



Werkzeuge

- Montagedorn zum Aus- und Einschlagen von Zugösenbuchsen

Tools

- *Mounting tool for hammering and removing drawbar eye bushes*

ROE	Montagedorn für Zugösenbuchsen (Innendurchmesser in mm) <i>mounting tool for drawbar eye bushes (inner diameter in mm)</i>
57111	40
57228	50

Einroll-Werkzeuge

Rolling-in-tools

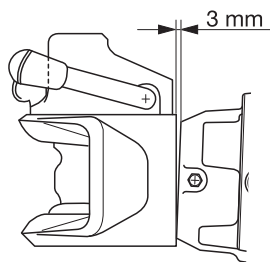
ROE	Einrollwerkzeug für Zugösenbuchsen (mm) <i>Rolling-in-tool for drawbar eye bushes (mm)</i>
57059	40
57088	50

Verschleißmaße

FÜR ANHÄNGEKUPPLUNGEN UND ZUGÖSEN

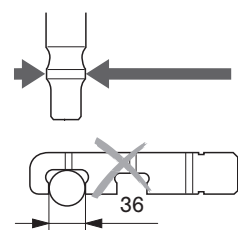
Selbsttätige Kupplungen

– Lagerung (Drehgelenk)



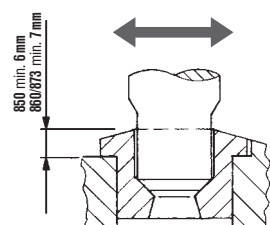
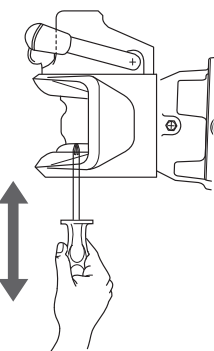
Spaltmaß am Drehgelenk
zwischen Zugmaul und Flanschbund bei leichter Belastung des unteren Lappens in Fahrposition: **max. 3 mm**

– Kupplungsbolzen



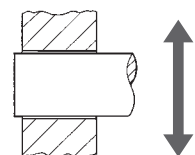
Typ	● Durchmesser	
	Nennmaß (mm)	Verschleißgrenze min. (mm)
840	38 ± 0,1	36
850	30,6 ± 0,1	28,6
860	38 ± 0,1	36
873	36 ± 0,1	34

● Höhengspiel: **max. 2,5 mm**



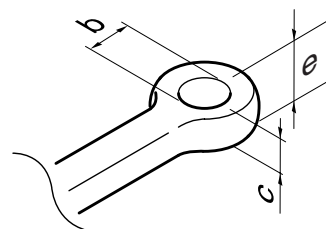
● Spiel in der unteren Bolzenführung **max. 2,5 mm**: Verschleiß des Kupplungsbolzens **oder** der Bohrung **max. 1,5 mm**

Steckbolzenlager



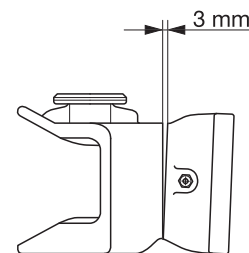
- Bolzenspiel in der Bohrung **max. 3 mm** (Nennmaß neu 0,5 mm)
- Verschleiß des Bolzens **max. 1,5 mm**
- Verschleiß der Bohrung **1 mm** oder umgekehrt

Zugösen



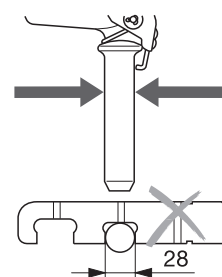
Nicht selbsttätige Kupplungen

– Lagerung (Drehgelenk)

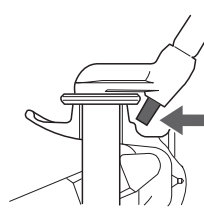
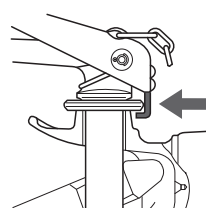


Spaltmaß am Drehgelenk
zwischen Zugmaul und Flanschbund bei leichter Belastung des unteren Lappens in Fahrposition: **max. 3 mm**

– Einhandstecker

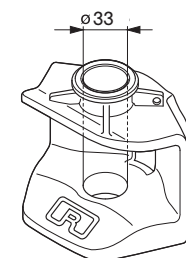


Typ	● Durchmesser	
	Nennmaß (mm)	Verschleißgrenze min. (mm)
274	30–31,5	28
800	30–31,5	28
810	30–31,5	28



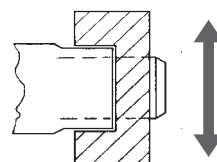
- Sicherung: Keine Verformung der Sicherungsteile
- Zulässiges Höhengspiel: **max. 6 mm**

– Körperbohrung



oben und unten in Fahrposition **max. 35 mm oval**

Fahrstuhllager



- Spiel in den Führungsteilen in Zug-/Schubrichtung **max. 2,4 mm** (Nennmaß neu 0,4 mm bei Einbaumaß 330 mm)
- Verschleiß der Nut im Anhängelock **max. 1,2 mm**
- Verschleiß an der Führung der Anhängerkupplung **0,8 mm** oder umgekehrt

ISO	DIN	b ² max. (mm)	c min. (mm)	e ³ min. (mm)
5692-2	11026	41,5	38	22
-	11043	41,5	31 ¹	22
8755	74054	41,5	28	22
8755	74054/2 (ohne Buchse)	44,0	28	24
1102	74053	52,5	41,5	23,5
5692-1	9678	52,5	27,5	27

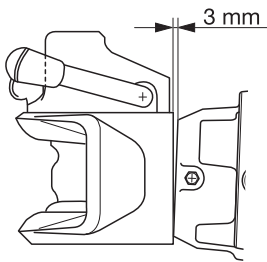
¹ Neumaß im Höckerbereich 35 mm ² Maß mit Buchse ³ Maß ohne Buchse

Permitted wear

FOR TOWING HITCHES AND DRAWBAR EYES

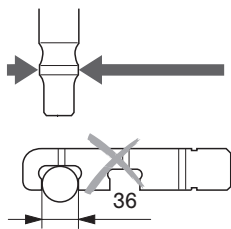
Automatic couplings

- bearing (turning knuckle)



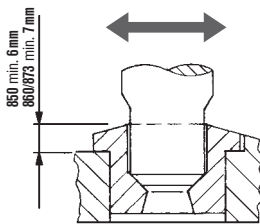
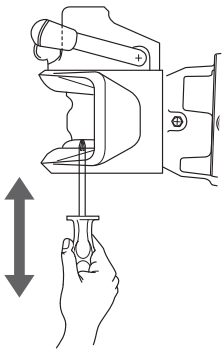
Gap at turning knuckle
between funnel and flange collar
under light load on the lower tab
in driving position: **max. 3 mm**

- coupling pin



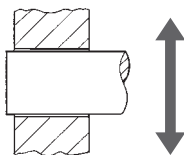
Type	Nominal dimension (mm)	Wear limit min. (mm)
840	38 ± 0,1	36
850	30,6 ± 0,1	28,6
860	38 ± 0,1	36
873	30,6 ± 0,1	28,6

● Vertical clearance:
max. 2,5 mm



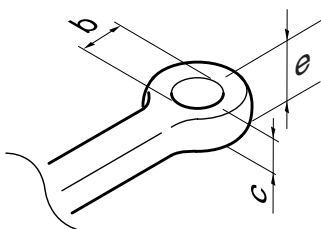
● Clearance in the lower pin
guideway **max. 2,5 mm**:
Wear of the coupling pin
or of the bore **max. 1,5 mm**

Insert pin bearing



- Pin play in the bore **max. 3 mm**
(nominal dimension when new 0,5 mm)
- Wear of the pin **max. 1,5 mm**
- Wear of the bore **1 mm**
or vice versa

Drawbar eyes

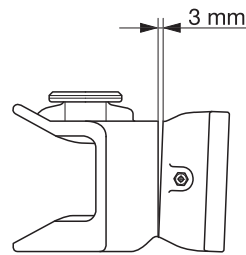


ISO	DIN	b ² max. (mm)	c min. (mm)	e ³ min. (mm)
5692-2	11026	41,5	38	22
-	11043	41,5	31 ¹	22
8755	74054	41,5	28	22
8755	74054/2 (without bush)	44,0	28	24
1102	74053	52,5	41,5	23,5
5692-1	9678	52,5	27,5	27

¹ New dimension in hump area 35 mm ² Dimension with bush ³ Dimension without bush

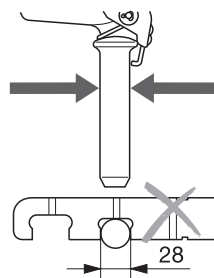
Non-automatic couplings

- bearing (turning knuckle)

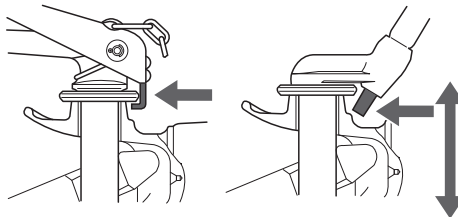


Gap at turning knuckle
between funnel and flange collar
under light load on the lower tab
in driving position: **max. 3 mm**

- single hand pin

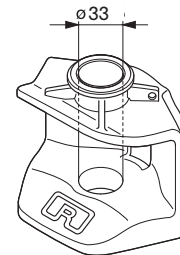


Type	Nominal dimension (mm)	Wear limit min. (mm)
274	30-31,5	28
800	30-31,5	28
810	30-31,5	28



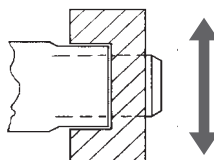
- Safety device:
no deformation
of the safety
components
- Permissible
clearance:
max. 6 mm

- bore

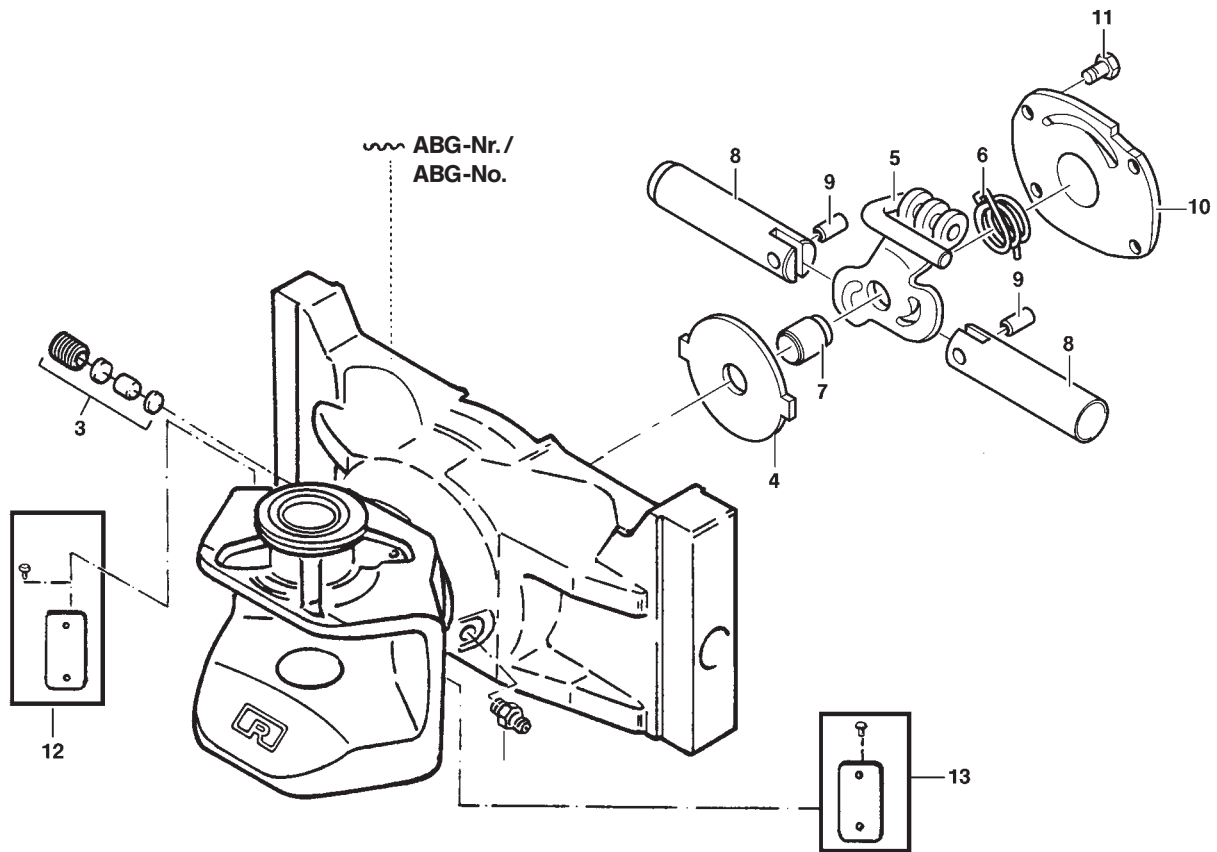


Top and bottom
in drive position
max. 35 mm oval

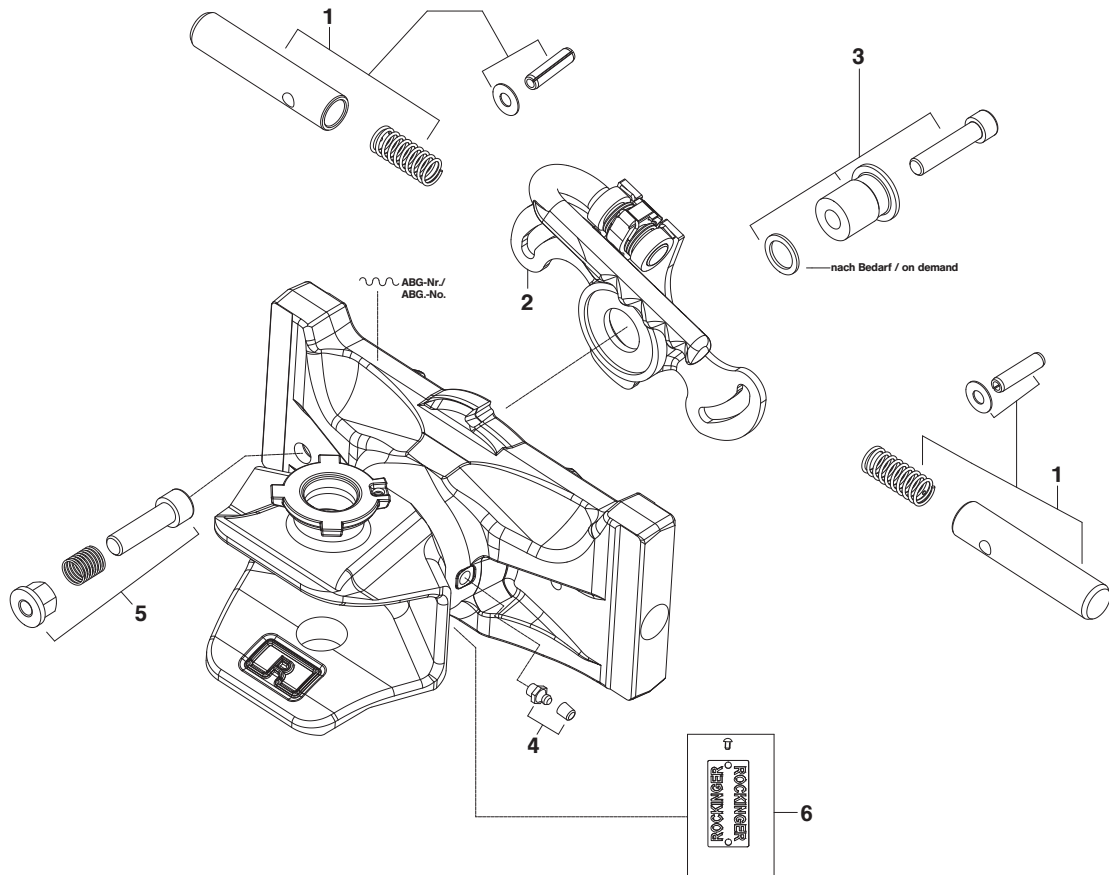
Lift bearing



- Play in guideway in push/pull
direction **max. 2,4 mm** (nominal
dimension when new 0,4 mm at
an installation dimension 330 mm)
- Wear of the groove in hitch holder
max. 1,2 mm
- Wear in the guideway of the trailer
hitch **0,8 mm** or vice versa



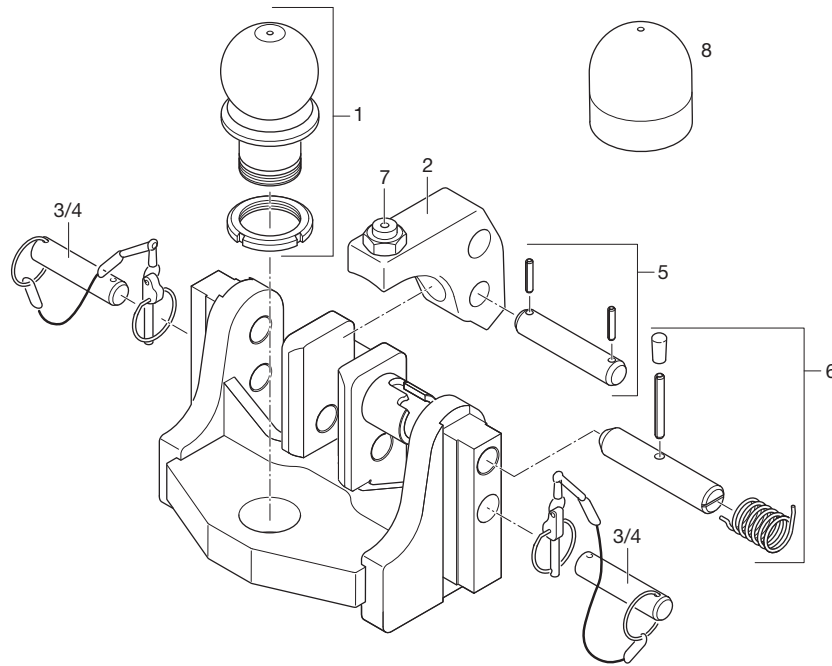
Nr. No.	Bezeichnung	designation	für for	Stück piece	Bestell-Nr. Order No.
2	Einschlagnippel A 10 x 1	lubrication nipple A 10 x 1		1	65018
3	Nachstellschraube (nicht bei 810 D)	adjustment screw (not for 810 D)		1	70241
4	Lagerscheibe	bearing plate		1	15409
5	Kurvenscheibe	cam plate	274 R/S	1	70524
	Kurvenscheibe	cam plate	274 U	1	65514
6	Drehfeder	torsion spring		1	55182
7	Lagerbolzen	bearing bolt		1	52308
8	Arretierbolzen	arrest bolt	274 R/S	2	52309
	Arretierbolzen	arrest bolt	274 U	2	52330
9	Zylinderstift 10 M 6 x 28	cylinder pin 10 M 6 x 28		2	32118
10	Abschlussdeckel	sealing cover		1	15410
11	Schraubensatz	set of screws		1	70518
12	Typenschild	type plate			auf Anfrage/ on request
13	EG-Schild	EU plate			auf Anfrage/ on request



Nr. No.	Bezeichnung	designation	für for	Stück piece	Bestell-Nr. Order No.
1	Befestigungssatz Arretierbolzen	arrest bolt set	D 10 ...	1	71430
	Befestigungssatz Arretierbolzen	arrest bolt set	D 12 ...	1	71431
	Befestigungssatz Arretierbolzen	arrest bolt set	D 23 ...	1	71432
	Befestigungssatz Arretierbolzen	arrest bolt set	D 30 ...	1	71433
	Befestigungssatz Arretierbolzen	arrest bolt set	D 36 ...	1	71434
	Befestigungssatz Arretierbolzen	arrest bolt set	D 90 ...	1	75L106
2	Kurvenscheibe D 30	cam plate D 30	D 30 / D 10 / D 23 / D 36...	1	71428 / 75L115*
	Kurvenscheibe D 12	cam plate D 12	D 12 ...	1	71429 / 75L115*
	Kurvenscheibe D 90	cam plate D 90	D 90 ...	1	75L105
3	Befestigungssatz Kurvenscheibe	set of cam plate fastenings	D 10 / D 23 / D 30 / D 36...	1	71425 / 75L103*
	Befestigungssatz Kurvenscheibe	set of cam plate fastenings	D 90	1	75L104
	Befestigungssatz Kurvenscheibe	set of cam plate fastenings	D 123...	1	71426
	Befestigungssatz Kurvenscheibe	set of cam plate fastenings	D 124/125...	1	71427
4	Einschlagnippel A 10 x 1	lubrication nipple A 10 x 1		1	65018
5	Durchrutschsperre	anti-slip lock		1	70910
6	Typenschild	type plate			auf Anfrage/ on request

* ab techn. Stand ...1 (März 2011)

* from technical release ...1 (March 2011)



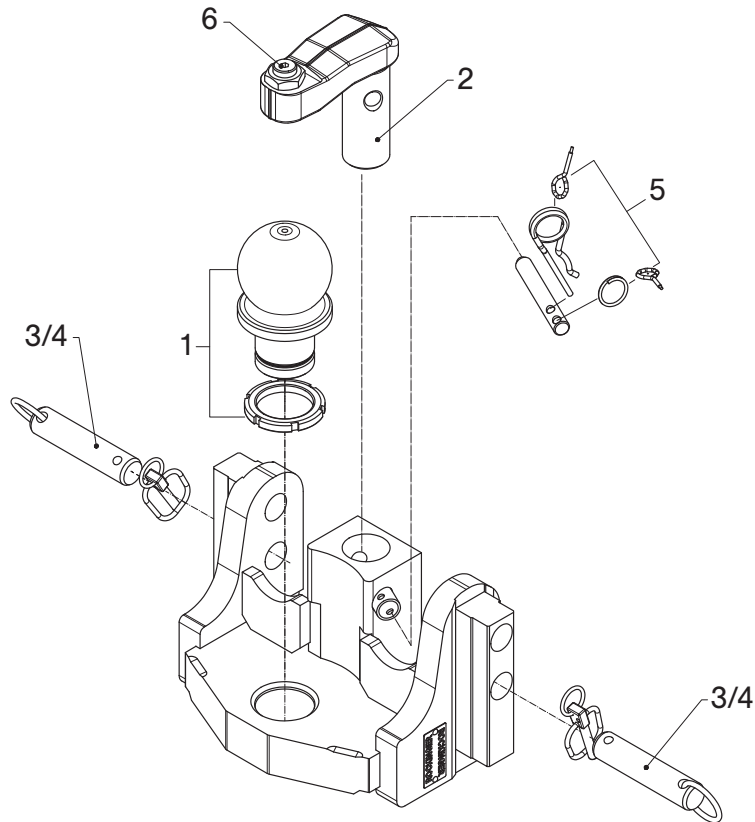
Nr. No.	Bezeichnung	designation	Stück piece	Bestell-Nr. Order No.
1	Kugel mit Nutmutter	ball with channel nut	1	71177
2	Niederhalter mit Schraube	latch with screw	1	71179
3	Bolzen mit Sicherung \varnothing 25 ¹	pin with lock rings \varnothing 25 ¹	1	71180
4	Bolzen mit Sicherung \varnothing 22 ²	pin with lock rings \varnothing 22 ²	1	71241
5	Lagerbolzen	bearing pin	1	71181
6	Sicherungsbolzen	safety pin	1	71182
7	Einstellschraube mit Mutter	adjustment screw with nut	1	75L001
8	Staubkappe	dustcap	1	25522

¹) Sw 330

²) Sw 310, 312, 323 336

¹) Sw 330

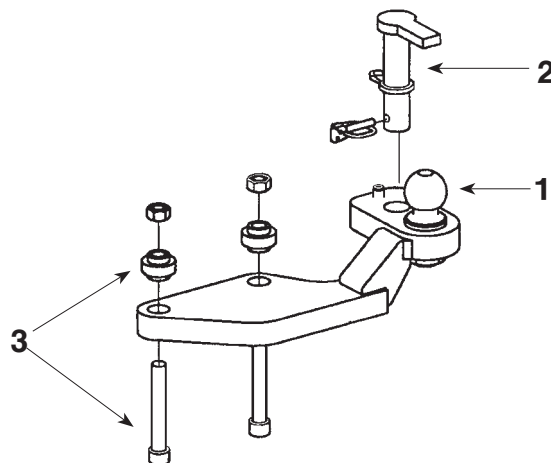
²) Sw 310, 312, 323 336



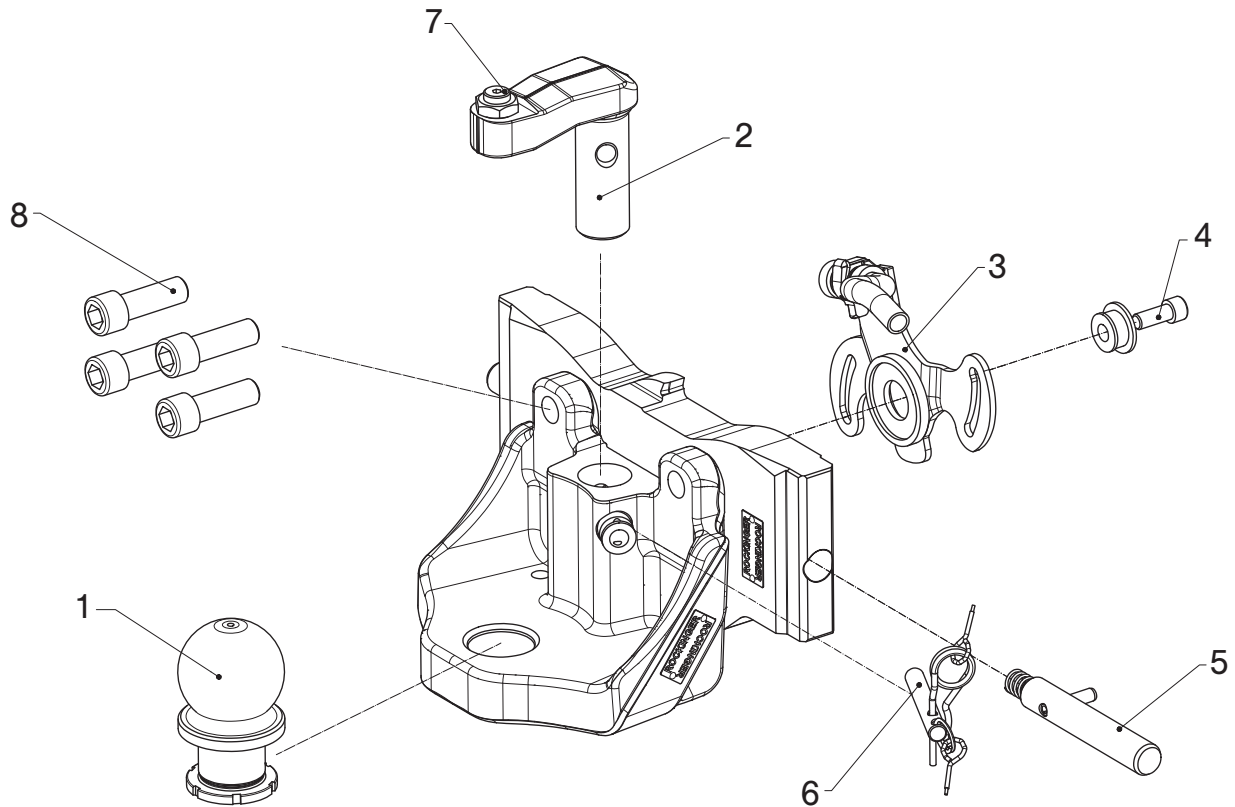
Nr. No.	Bezeichnung	designation	für/ for	Stück piece	Bestell-Nr. Order No.
1	Kugel	ball		1	ROE 71177
2	Niederhalter	keeper		1	ROE 75 L099
3	Arretierbolzen ϕ 25 mm	arresting bolt ϕ 25 mm	RO 825 A 3030 C RO 825 A 9030 C	1 1	ROE 71180 ROE 71180
4	Bolzen mit Sicherung ϕ 22 mm	pin with lock rings ϕ 22 mm	RO 825 A 1030 C RO 825 A 1230 C RO 825 A 2330 C RO 825 A 3630 C	1 1 1 1	ROE 71241 ROE 71241 ROE 71241 ROE 71241
4	Sicherungsbolzen	safety pin		1	ROE 75 L077
7	Einstellschraube mit Mutter	adjustment screw with nut		1	ROE 75 L001

Zwangslenkung

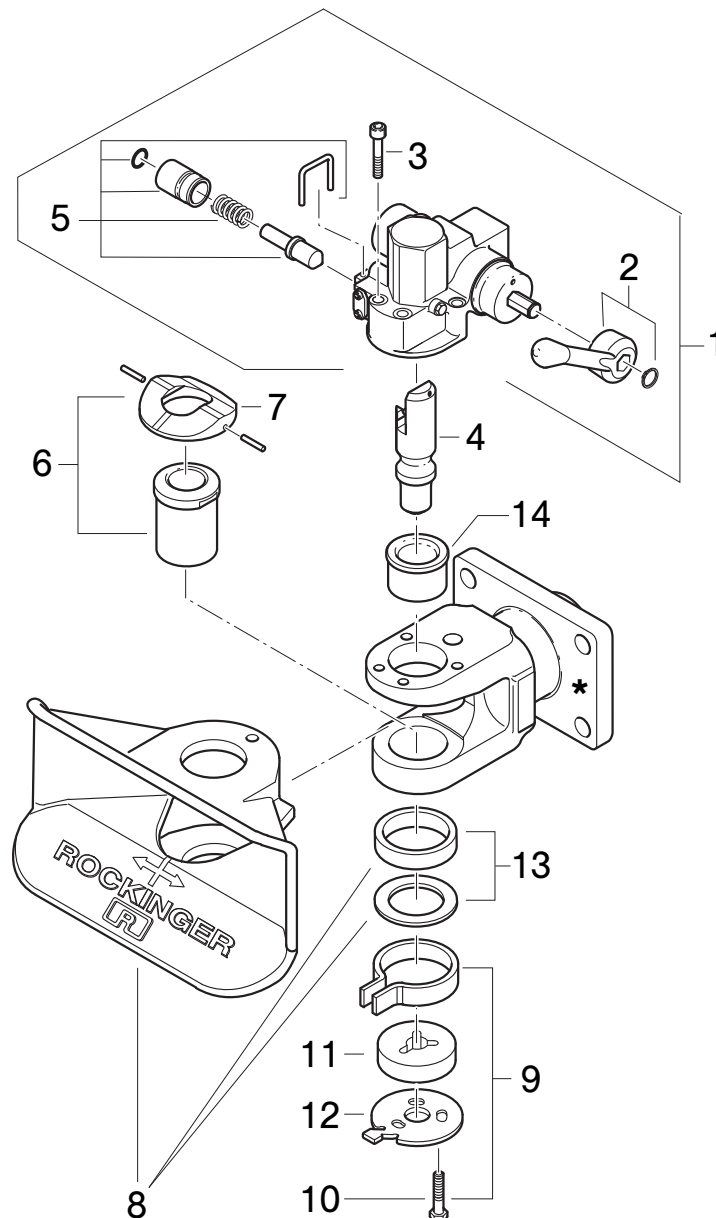
Forced steering



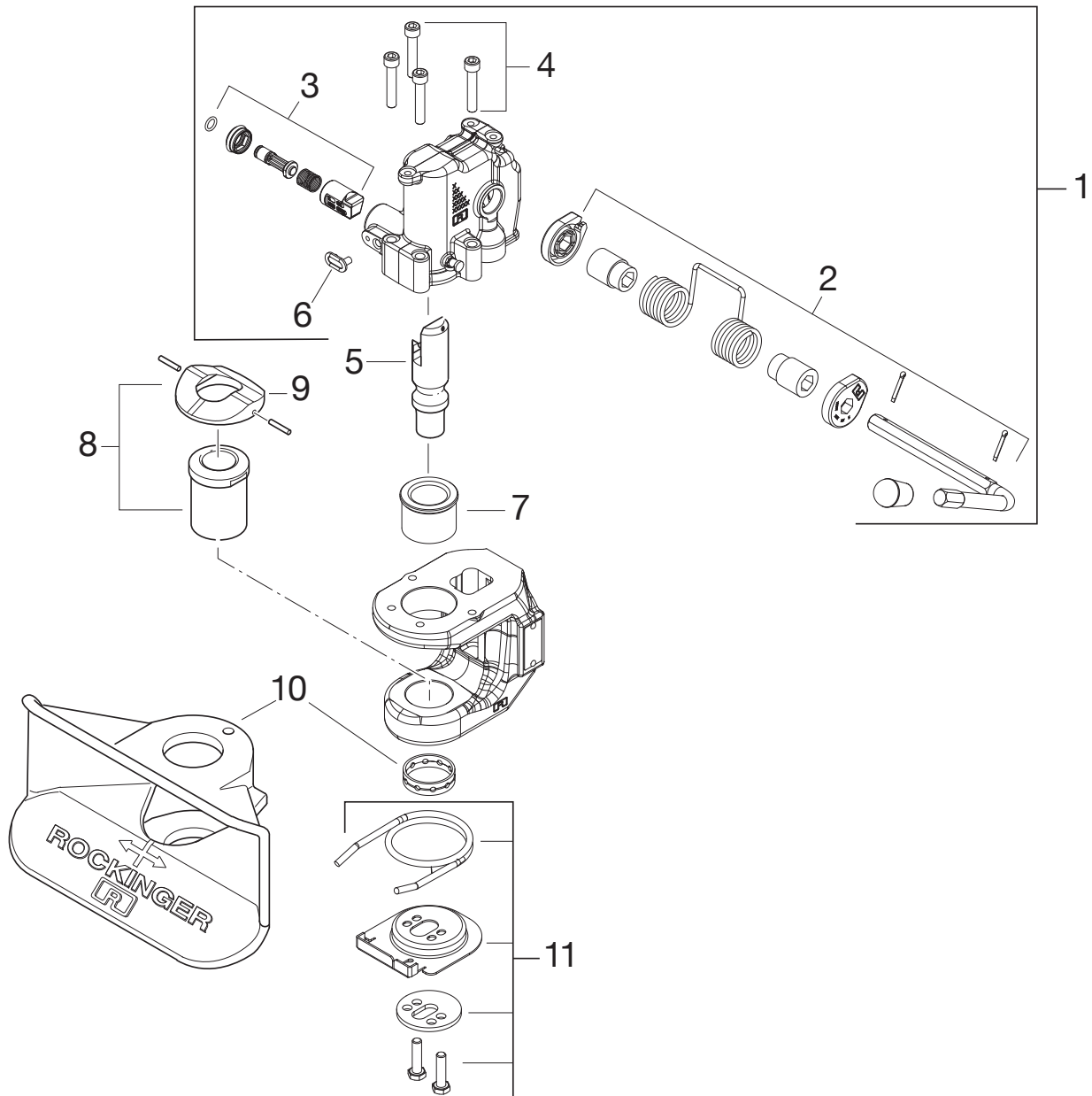
Nr. No.	Bezeichnung	designation	Stück piece	Bestell-Nr. Order No.
1	Kugel 50 mm komplett	ball 50 mm complete	1	75L043
2	Niederhalter komplett	latch complete	1	75L044
3	Befestigungssatz	fastening kit	1	75L045



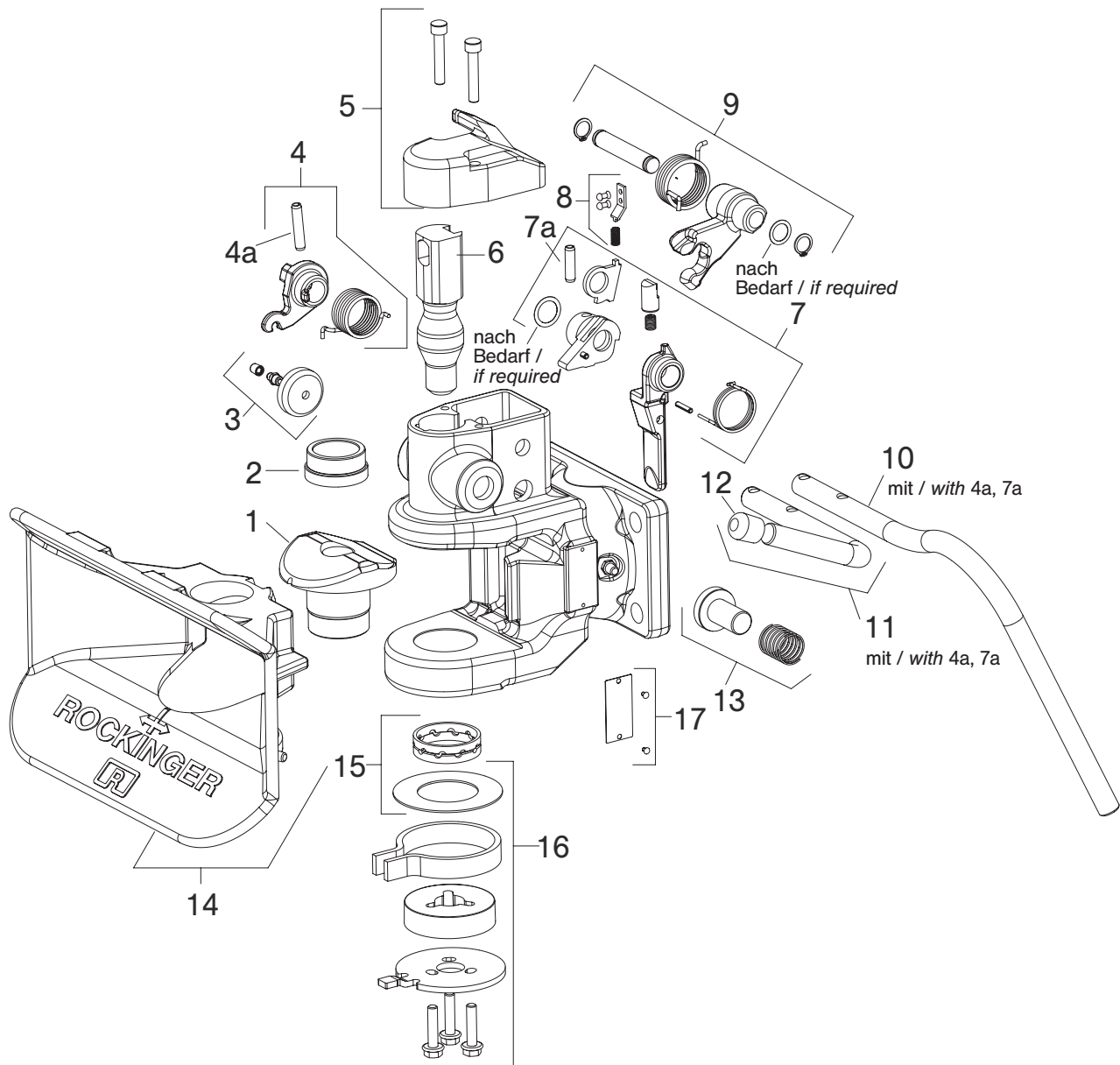
Nr. No.	Bezeichnung	designation	für/ for	Stück piece	Bestell-Nr. Order No.
1	Kugel	ball		1	ROE71177
2	Niederhalter	keeper		1	ROE75L099
3	Kurvenscheibe	cam disc	ROE 74 L044	1	ROE75L115
			ROE 74 L045	1	ROE75L115
			ROE 74 L046	1	ROE75L115
			ROE 74 L047	1	ROE75L115
			ROE 74 L109	1	ROE75L115
			ROE 74 L106	1	ROE75L127
4	Befestigungssatz Kurvenscheibe	fastening set cam disc		1	ROE75L128
5	Arretierbolzen	arresting bolt	ROE 74 L044	1	ROE71433
			ROE 74 L045	1	ROE71431
			ROE 74 L046	1	ROE71432
			ROE 74 L047	1	ROE71434
			ROE 74 L109	1	ROE75L121
			ROE 74 L106	1	ROE75L106
6	Sicherungsbolzen	safety pin		1	ROE75L077
7	Einstellschraube	adjustment screw		1	ROE75L001
8	Schraubensatz	screw set		1	ROE74L052



Nr. No.	Bezeichnung	designation	Stück piece	Bestell-Nr. Order No.
1	Automatikeinheit ohne Nr. 4	automatic unit without no. 4	1	70944
2	Handhebel aufwärts	hand lever upwards	1	50244
	Handhebel abwärts	hand lever downwards	1	70735
3	Schraubensatz	set of screws	1	30361
4	Kupplungsbolzen	locking pin	1	47099
5	Sicherung	safety system	1	70925
6	Untere Buchse mit Nr. 7	lower bush with no. 7	1	53519
7	Auflagering	support ring	1	59278
8	Fangmaul mit Nr. 13	funnel with no. 13	1	46109
9	Omegafeder mit Schrauben	Omega spring with screws	1	55256
10	Schraubensatz	set of screws	1	30362
11	Führungsbuchse	guide bush	1	53467
12	Unterteil	base plate	1	65626
13	Lagerringe Fangmaul	bearing rings for funnel	1	25479
14	Obere Buchse	upper bush	1	53520
*	Kein Ersatzteil	no spare part		



Nr. No.	Bezeichnung	designation	Stück piece	Bestell-Nr. Order No.
1	Automatikeinheit ohne Nr. 4	automatic unit without no. 4	1	71448A
2	Handhebel aufwärts	hand lever upwards	1	71644A
3	Sicherung	safety system	1	71491
4	Schraubensatz	set of screws	1	30361
5	Kupplungsbolzen	coupling pin	1	47099
6	Stopfen	plug	1	25558
7	Obere Buchse	upper bush	1	53520
8	Untere Buchse	lower bush	1	71718
9	Auflagering	support ring	1	59415
10	Fangmaul	funnel	1	46109
11	Omegafeder mit Schrauben	omega spring with screws	1	71331



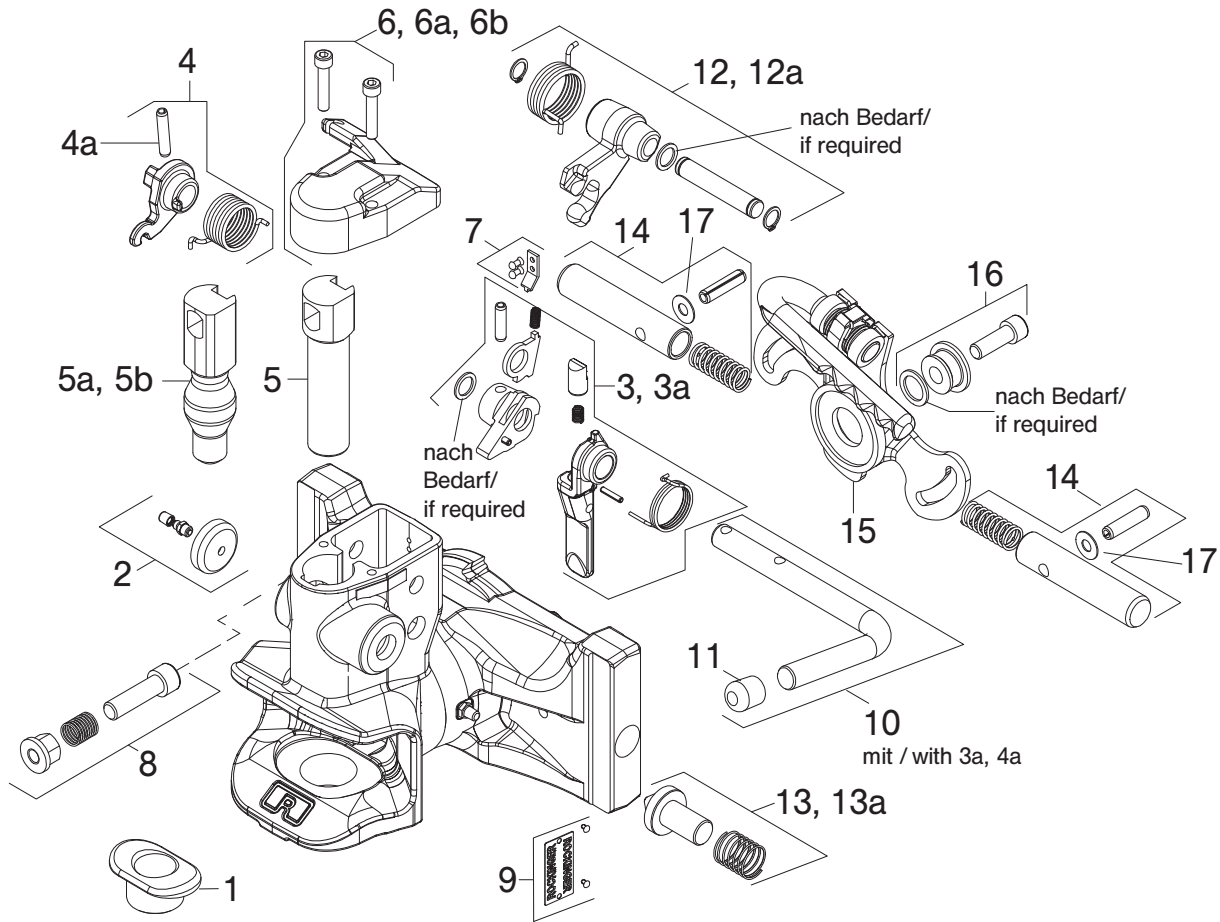
Nr. No.	Bezeichnung	designation	Stück piece	Bestell-Nr. Order No.
1	Lagerbuchse unten	bush bottom	1	71454
2	Lagerbuchse oben	bush top	1	71453
3	Verschlussdeckel	cap	1	70513
4	Zughebel	tension lever	1	70515
5	Abstützdeckel	support cover	1	70517
6	Kupplungsbolzen (38 mm)	hitch pin (38 mm)	1	70973
7	Satz Lösehebel	release lever set	1	71450
8	Federhalter	spring holder	1	70523
9	Aufwerfhebel	lifting lever	1	70974
10	Handhebel 846 abwärts komplett	hand lever 846 downwards complete	1	71452
11	Handhebel 846 aufwärts komplett	hand lever 846 upwards complete	1	71451
12	Kugelgriff	ball grip	1	25173
13	Kontrollstift	control pin	1	70975
14	Fangmaul 846 komplett	funnel 846 complete	1	71456
15	Satz Lagerringe	set of bearing rings	1	71457
16	Satz Fangmaulrückstellung	funnel reset set	1	71455
	Typenschild	type plate	1	auf Anfrage/ on request

Ersatzteile

Spare parts

RO*850/860/873 (neue Höhenverstellung)

RO*850/860/873 (new height adjustment)



Nr. No.	Bezeichnung	designation	für for	Bestell-Nr. Order No.
1	Untere Buchse	lower bush	850	70512
1 a	Untere Buchse	lower bush	860/873	70972
2	Verschlussdeckel	cap		70513
3	Satz Lösehebel	release lever set	850/860	70514
3 a	Satz Lösehebel	release lever set	873	71103
4	Zughebel	tension lever		70515
4 a	Zughebel	tension lever		70515
5	Kupplungsbolzen	hitch pin	850 (∅ 30,6 mm)	70516
5 a	Kupplungsbolzen	hitch pin	860 (∅ 38 mm)	70973
5 b	Kupplungsbolzen	hitch pin	873 (∅ 36 mm)	71436
6	Abstützdeckel	support cap		70517
6 a	Abstützdeckel 35 mm	support cap 35 mm		75L117*
6 b	Umrüstsatz Deckel + Aufwerfhebel	conversion kit cap + lifting lever	Nr./No. 6 + 12	75L118*
7	Federhalter	spring holder		70523
8	Durchrutschsperre	antislip lock		70910
9	Typenschild	type plate		-
10	Handhebel	hand lever		70520
11	Kugelgriff	ball grip		25173
12	Aufwerfhebel	lifting lever		70974
12 a	Aufwerfhebel	lifting lever		75L119*
13	Kontrollstift	control pin		70975*
13 a	Kontrollstift	control pin		75L116*
14	Befestigungssatz Arretierbolzen	arrest pin set	D 10...	71430
	Befestigungssatz Arretierbolzen	arrest pin set	D 12...	71431
	Befestigungssatz Arretierbolzen	arrest pin set	D 23...	71432
	Befestigungssatz Arretierbolzen	arrest pin set	D 30...	71433
	Befestigungssatz Arretierbolzen	arrest pin set	D 36...	71434
	Befestigungssatz Arretierbolzen	arrest pin set	D 90...	75L106
15	Kurvenscheibe	cam plate	D 30/D 10/D 23/D 36...	71428 / 75L115*
	Kurvenscheibe	cam plate	D 12..	71429 / 75L115*
	Kurvenscheibe	cam plate	D 90	75L105
16	Befestigungssatz Kurvenscheibe	cam plate fastening set	D 10/D 23/D 30/D 36...	71425
	Befestigungssatz Kurvenscheibe	cam plate fastening set	D 90	71426
	Befestigungssatz Kurvenscheibe	cam plate fastening set	D 123..	71426
	Befestigungssatz Kurvenscheibe	cam plate fastening set	D 125..	71427
17	Gleitscheibe (10 Stück)	slide washer (10 pieces)		75L122*

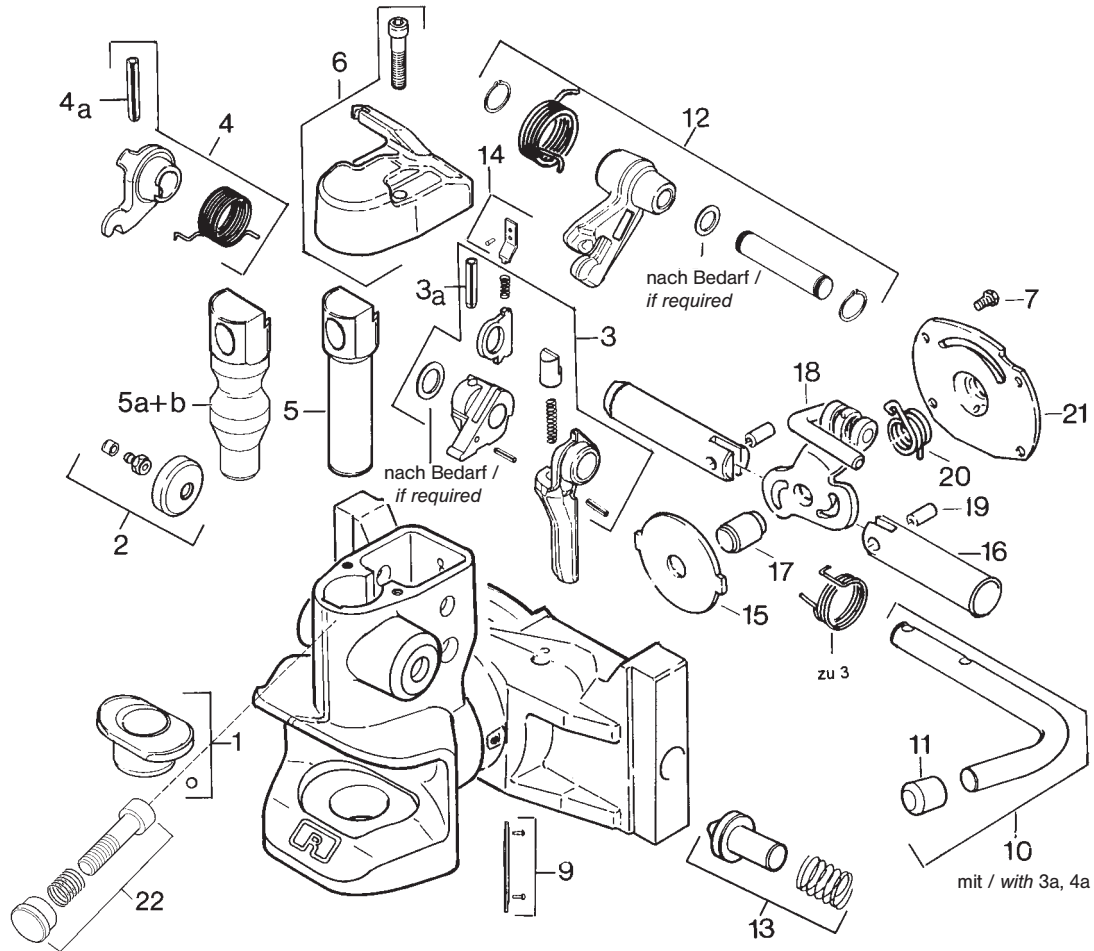
* ab technischem Stand ...1 (März 2011)

* from technical release ...1 (March 2011)

Ersatzteile

Spare parts

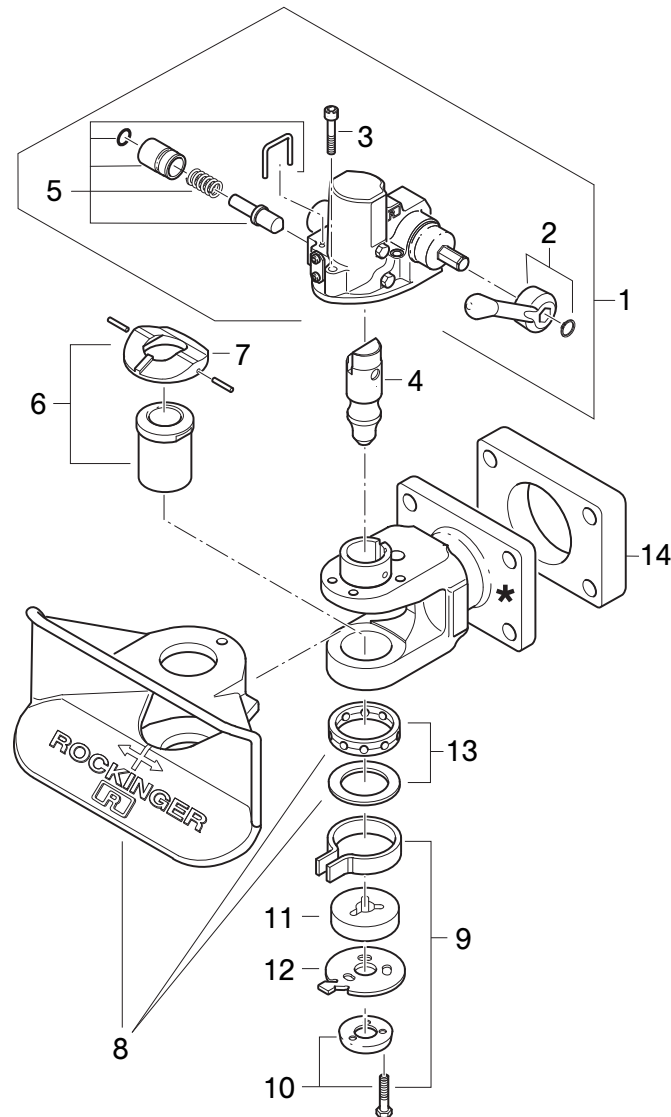
RO*850 D/860 D/873 D (alte Höhenverstellung) RO*850 D/860 D/873 D (old height adjustment)



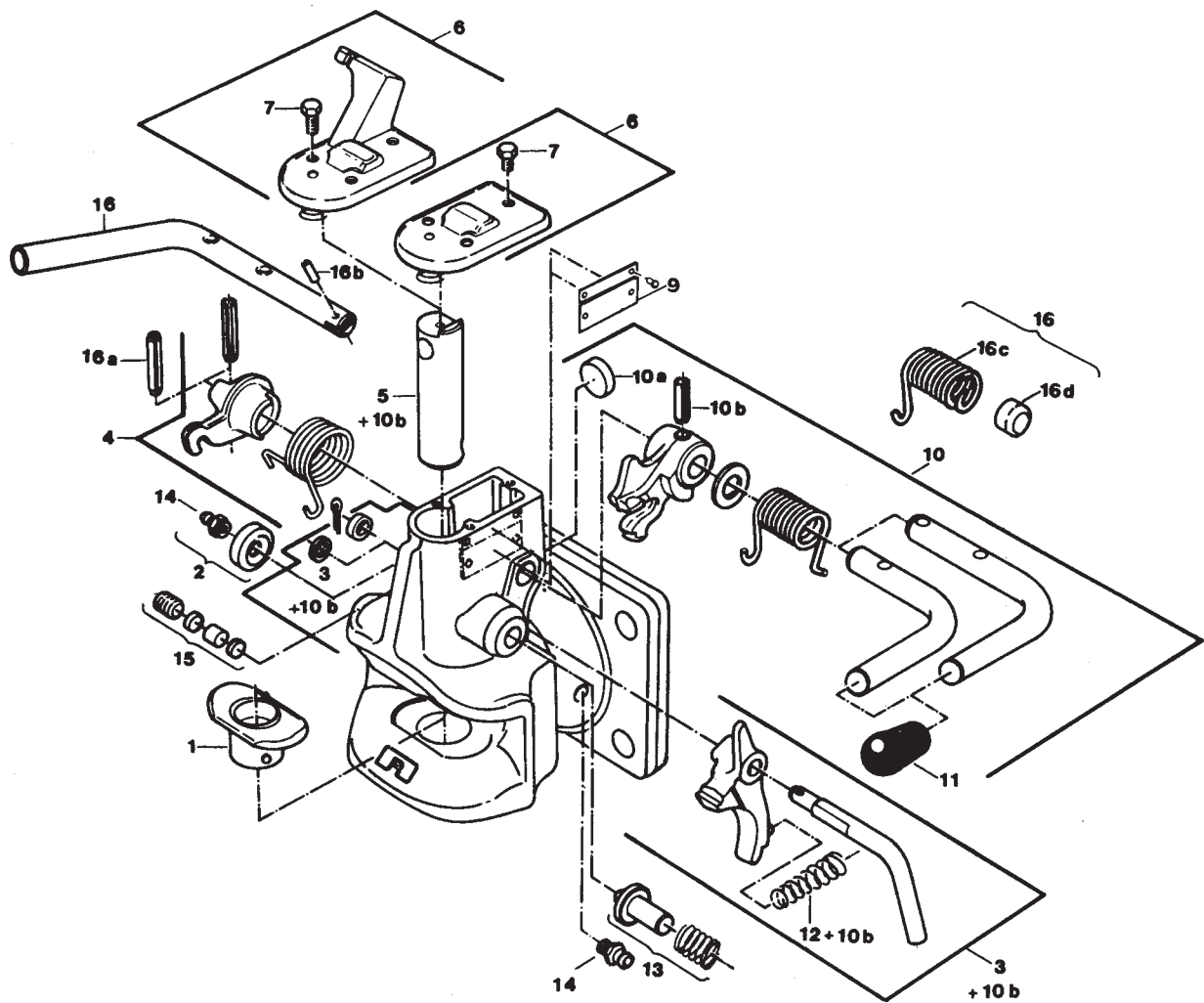
Nr. No.	Bezeichnung designation	für for	Stück piece	Bestell-Nr. Order No.
1	Untere Buchse lower bush	850	1	70512
1 a	Untere Buchse lower bush	860/873	1	70972
2	Verschlussdeckel cap		1	70513
3	Satz Lösehebel release lever set	850/860	1	70514
4	Zughebel tension lever		1	70515
5	Kupplungsbolzen hitch pin	850 (l 30,6 mm)	1	70516
5 a	Kupplungsbolzen hitch pin	860 (ø 38 mm)	1	70973
5 b	Kupplungsbolzen hitch pin	873 (ø 36 mm)	1	71436
6	Abstützdeckel support cap		1	70517
7	Schraubensatz screw set		1	70518
9	Typenschild type plate		1	-
10	Handhebel hand lever		1	70520
11	Kugelgriff ball grip		1	25173
12	Aufwerfhebel lifting lever		1	70974
13	Kontrollstift control pin		1	70975
14	Federhalter spring holder		1	71430
15	Lagerscheibe bearing disc		1	15409
16	Arretierbolzen arrest pin	D01/D02	1	52309
16 a	Arretierbolzen arrest pin	D03	1	52330
17	Lagerbolzen bearing pin		1	52308
18	Kurvenscheibe cam plate	D01/D02	1	70524
18 a	Kurvenscheibe cam plate	D03	1	65514
19	Zylinderstift cylinder pin		1	32118
20	Drehfeder torsion spring		1	55182
21	Abschlussdeckel cap		1	15410
22	Durchrutschsperre* anti-slip lock*		1	70910

* mit Metallkleber sichern

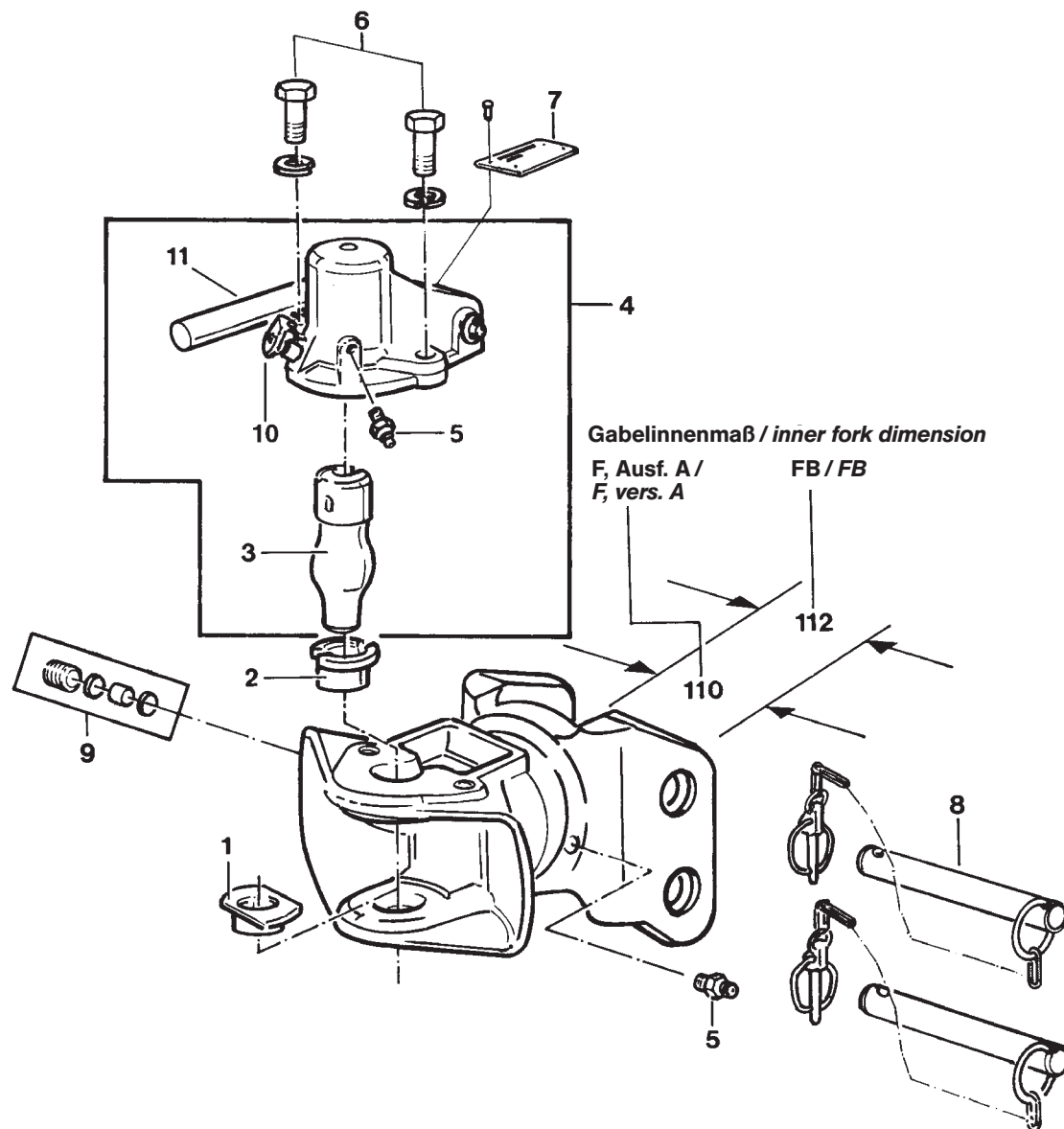
* Secure with metal adhesive



Nr. No.	Bezeichnung	designation	Stück piece	Bestell-Nr. Order No.
1	Automatikeinheit ohne Nr. 4	automatic unit without no. 4	1	70849
2	Handhebel aufwärts	hand lever upwards	1	50244
	Handhebel abwärts	hand lever downwards	1	70735
3	Schraubensatz	set of screws	1	30269
4	Kupplungsbolzen	hitch pin	1	47081
5	Sicherung	locking pin	1	70925
6	Untere Buchse mit Nr. 7	lower bush with no. 7	1	53490
7	Auflagering (Bronze)	support ring (bronze)	1	70850
	Auflagering (Stahl)	support ring (steel)	1	70851
8	Fangmaul mit Nr. 13	funnel with no. 13	1	46111
9	Unterteilsatz	base plate set	1	65693
10	Schraubensatz mit Schutz	set of screws with protector	1	30358
11	Führungsbuchse	guide bush	1	53467
12	Unterteil	base plate	1	65626
13	Lagerringe Fangmaul	bearing rings for funnel	1	25479
14	Zwischenplatte	intermediate plate	1	71053
*	Kein Ersatzteil	no spare part		

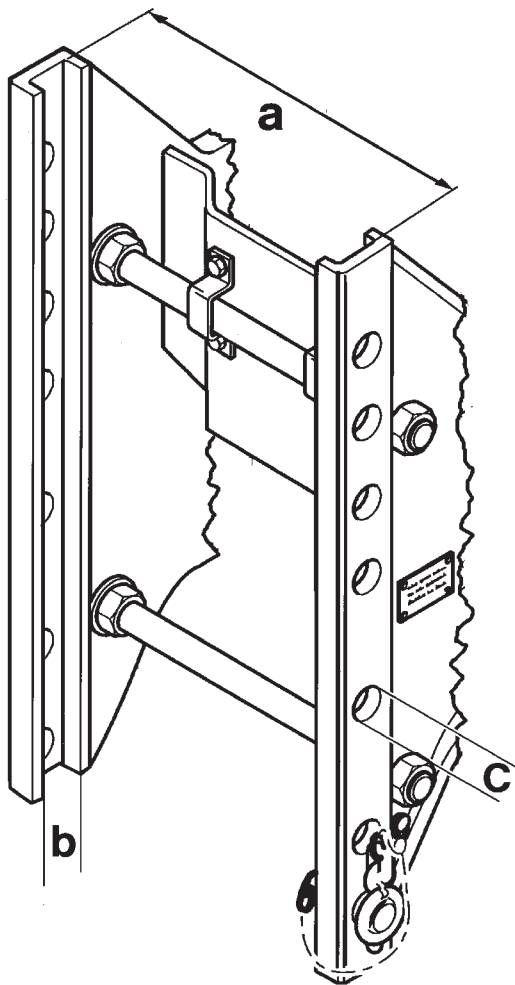


Nr. No.	Bezeichnung	designation	Stück piece	Bestell-Nr. Order-Nro.
1	Untere Buchse mit Kugel	lower bush with ball	1	53325
2	Verschlussdeckel	cap	1	67593
3	Satz Lösehebel	release lever set	1	70245
	Satz Lösehebel f. Fernbedienung	release lever set for remote control	1	70246
4	Zughebel	tension lever	1	65562
5	Kupplungsbolzen	hitch pin	1	47073
6	Aufrüstsatz Fernbedienung mit Nr. 7	upgrade kit remote control with no. 7	1	70814
	Aufrüstsatz Abschlussdeckel mit Nr. 7	upgrade kit cap with no. 7	1	65561
7	Schraubensatz	screw set	1	70248
9	Typenschild	type plate		auf Anfrage on request
10	Satz Sperrhebel für Fernbedienung	locking lever set for remote control	1	70243
	Satz Sperrhebel	locking lever set	1	70244
11	Kugelgriff	ball grip	1	25173
12	Kegelfeder	cone spring	1	70247
13	Kontrollstift	control pin	1	70242
14	Einschlagnippel A 10 x 1	lubrication nipple A 10 x 1	2	65018
15	Nachstellschraube	adjustment screw	1	70241
16	Handhebel links	hand lever left	1	50223
●	Reparatursatz: 1, 2, 3, 5, 10, 13 f. Fernbedienung	repair set: 1, 2, 3, 5, 10, 13 for remote control	1	67638



Nr. No.	Bezeichnung	designation	Stück piece	Bestell-Nr. Order-Nr.
1	Untere Buchse	lower bush	1	53030
2	Obere Buchse	upper bush	1	53029
3	Kupplungsbolzen	hitch pin	1	47013
4	Automatikeinheit	automatic unit	1	66392
5	Einschlagnippel A 10 x 1 Typ 279 FB	lubrication nipple A 10 x 1 (type 279 FB)	1	65018
	Einschlagnippel A 10 x 1 Typ 279 F, Ausf. A	lubrication nipple A 10 x 1 (type 279 F, vers. A)	2	65018
6	Schraubensatz mit Federringen	screw set with spring washers	1	70173
7	Typenschild	type plate		auf Anfrage/ on request
8	Steckbolzen mit Kette	insert pin with chain	2	67216
9	Nachstellschraube (nur bei Typ 279 F, Ausf. A)	adjustment screw (only in type 279 F, vers. A)	1	70241
10	Sicherung	safety lock	1	66242
11	Handhebel mit Scheibe, Splint, Kugelgriff	hand lever with plate, splint pin, ball grip	1	50102
●	Reparatursatz Sperrhebel mit Nr. 11 und Sperrfeder	repair set of locking levers with no. 11 and locking spring	1	70723

Zuordnung Anhängerkupplung / Allocation of trailer hitch



für Schleppertypen
for tractor types

BELARUS
CASE
Claas Renault
DEUTZ-FAHR
FENDT
Hürlimann
JCB
John Deere
Lamborghini
Landini
Massey Ferguson
McCormick
Mercedes Benz
New Holland Fiat
Same
Steyr
Ursus
Valtra
Zetor

Anhängeböcke mit Lochschienen-System ROCKINGER

Vor Bestellung sind die Einbaumaße

a = Spurweite (mm)

b = Nutenbreite (mm)

c = Bolzenbohrung (mm)

am Anhängerböck (wechselnde Lieferanten,
Umstellung der Einbaumaße) zu prüfen.

Die Belastungswerte (z. B. zul. Stützlast) des
jeweiligen Anhängerböcks bzw. die Angaben
des Traktorherstellers sind zu beachten.

Ladders with ROCKINGER hole rail system

Before ordering, check the dimensions

a = Track width (mm)

b = Slot wide (mm)

c = Pin hole (mm)

*on the hitch holder (different suppliers,
alteration of dimensions).*

*The load values (e.g. permissible vertical load)
of the respective hitch holder and the
specifications of the tractor manufacturer
must be observed.*

Zuordnung ohne Gewähr

Attachment without guaranty

Rockinger Kupplungen für BELARUS / Rockinger hitches for BELARUS

BELARUS Typ / type	Spurweite mm track width mm	Nutenbreite mm slot wide mm	Bolzenbohrung mm pin hole mm	manuelle Kupplung manual hitch	automatische Kupplung automatic hitch	Kugelpupplung ball hitch	Kugelpupplung auf Träger ball hitch on support	Piton fix piton fix	Kupplungsträger hitch support	Zugpendel mit Kugel drawbar with ball Zugpendel mit Piton drawbar with piton										
MTS 50 MTS 52 MTS 80 MTS 82 MTS 100 MTS 102		270	32	26	R0810D70000	R0850D7030C			R0899D0300C											
MTS 800 MTS 820 MTS 920												310	30	23	R0810D10005	R0850D10301	R0825A1030C	ROE74L045	R0820A1030C	R0899D10...
MTS 820																R0860D10301				
MTS 920																R0873D10301				
MTS-922 MTS-1222 TA MTS-2022												330	32	26	R0810D30005	R0850D30301	R0825A3030C	ROE74L044	R0820A3030C	R0899D30...
MTS-1222 TA																R0860D30301				
MTS-2022	R0873D30301																			

Rockinger Kupplungen für CASE / Rockinger hitches for CASE

CASE Typ / type	Spurweite mm track width mm	Nutenbreite mm slot wide mm	Bolzenbohrung mm pin hole mm	manuelle Kupplung manual hitch	automatische Kupplung automatic hitch	Kugelpupplung ball hitch	Kugelpupplung auf Träger ball hitch on support	Piton fix piton fix	Kupplungsträger hitch support	Zugpendel mit Kugel drawbar with ball Zugpendel mit Piton drawbar with piton										
3210 3220 3230 4210 4220 4230 4240 CX 50 CX 60 CX 70 CX 80 CX 90 CX 100 MX 05 MX 11 MX 150 MX 170		310	30	23	R0810D10005	R0850D10301 R0860D10301 R0873D10301	R0825D1030C	ROE74045	R0820A1030C	R0899D10...										
MX 180 MX 200 MX 220 MX 240 MX 270												323	30	23	R0810D23005	R0850D23301	R0825D2330C	ROE74046	R0820A2330C	R0899D23...
MX 200																R0860D23301				
MX 220																R0873D23301				
MX 240																				
MX 270																				

Rockinger Kupplungen für CASE / Rockinger hitches for CASE

CASE Typ / type	Spurweite mm track width mm	Nutenbreite mm slot wide mm	Bolzenbohrung mm pin hole mm	manuelle Kupplung manual hitch	automatische Kupplung automatic hitch	Kugelumkupplung ball hitch	Kugelumkupplung auf Träger ball hitch on support	Piton fix piton fix	Kupplungsträger hitch support	Zugpendel mit Kugel drawbar with ball Zugpendel mit Piton drawbar with piton
MX 30 MX 80 MX 90 MX 100 MX 110 MX 120 MX 135 MX 140 Maxxum 5120 Maxxum 5130 Maxxum 5140 Maxxum 5150	336	30	23	R0810D36005	R0850D36301 R0860D36301 R0873D36301	R0825D3630C	ROE74047	R0820A3630C	R0899D36...	

Rockinger Kupplungen für CLAAS / Rockinger hitches for CLAAS

CLAAS Typ / type	Spurweite mm track width mm	Nutenbreite mm slot wide mm	Bolzenbohrung mm pin hole mm	manuelle Kupplung manual hitch	automatische Kupplung automatic hitch	Kugelumkupplung ball hitch	Kugelumkupplung auf Träger ball hitch on support	Piton fix piton fix	Kupplungsträger hitch support	Zugpendel mit Kugel drawbar with ball Zugpendel mit Piton drawbar with piton
Pales 220 A Profi Pales 230 A Profi Pales 240 A Profi	336	30	23	R0810D36005	R0850D36301 R0860D36301 R0873D36301	R0825A3630C	ROE74L047	R0820A3630C	R0899D36...	
Celtis 426 A Celtis 436 A Celtis 446 Celtis 446 RX Celtis 456 A Celtis 456 RX	336	30	23	R0810D36005	R0850D36301 R0860D36301 R0873D36301	R0825A3630C	ROE74L047	R0820A3630C	R0899D36...	
Ares 540 Ares 546 Ares 547 Ares 550 Ares 556 Ares 557 Ares 566 Ares 567 Ares 577 Ares 610 Ares 616 Ares 617 Ares 620 Ares 630 Ares 640 Ares 656 Ares 657 Ares 696 Ares 697	336	30	23	R0810D36005	R0850D36301 R0860D36301 R0873D36301	R0825A3630C	ROE74L047	R0820A3630C	R0899D36...	R0825L04070 R0820L04070

Rockinger Kupplungen für CLAAS / Rockinger hitches for CLAAS

CLAAS Typ / type	Spurweite mm track width mm	Nutenbreite mm slot wide mm	Bolzenbohrung mm pin hole mm	manuelle Kupplung manual hitch	automatische Kupplung automatic hitch	Kugelhupplung ball hitch	Kugelhupplung auf Träger ball hitch on support	Piton fix piton fix	Kupplungsträger hitch support	Zugpendel mit Kugel drawbar with ball Zugpendel mit Piton drawbar with piton
Ares 710 Ares 720 Ares 725 Ares 735	323	32	23	R0810D23005	R0850D23301	R0825A2330C	ROE74L046	R0820A2330C	R0899D23...	
R0860D23301										
R0873D23301										
Ares 816 Ares 826 Ares 836	336	30	23	R0810D36005	R0850D36301	R0825A3630C	ROE74L047	R0820A3630C	R0899D36...	
R0860D36301										
R0873D36301										
Arion 510 Arion 520 Arion 530 Arion 540 Arion 610C Arion 620 Arion 630 Arion 640 Arion 610C Arion 620C Arion 630C	336	30	23	R0810D36005	R0850D36301	R0825A3630C	ROE74L047	R0820A3630C	R0899D36...	
R0860D36301										
R0873D36301										
Axion 810 Axion 820 Axion 830 Axion 840 Axion 850	336	30	23	R0810D36005	R0850D36301	R0825A3630C	ROE74L047	R0820A3630C	R0899D36...	
R0860D36301										
R0873D36301										
Atles 915 Atles 925 Atles 926 Atles 935 Atles 936 Atles 946	323	32	23	R0810D23005	R0850D23301	R0825A2330C	ROE74L046	R0820A2330C	R0899D23...	
R0860D23301										
R0873D23301										
Xerion 3300 Xerion 3800	330	32	26	R0810D30005	R0850D30301	R0825A3030C	ROE74L044	R0820A3030C	R0899D30...	R0821L2437C
R0860D30301					R0826L2437C					
R0873D30301					R0826L2467C					
Xerion 4500 Xerion 5000	390	92	26	R0810D90005	R0850D90301		ROE74L106	R0820X9000C	R0899D90500	R0821L2437C
R0860D90301					R0826L2437C					
					R0873D90301					R0826L2467C
										R0826L2477C

Rockinger Kupplungen für DEUTZ / Rockinger hitches for DEUTZ

DEUTZ Typ / type	Spurweite mm track width mm	Nutenbreite mm slot wide mm	Bolzenbohrung mm pin hole mm	manuelle Kupplung manual hitch	automatische Kupplung automatic hitch	Kugelhupplung ball hitch	Kugelhupplung auf Träger ball hitch on support	Piton fix piton fix	Kupplungsträger hitch support	Zugpendel mit Kugel drawbar with ball Zugpendel mit Piton drawbar with piton
Agroplus 70 Agroplus 75 Agroplus 80 Agroplus 85 Agroplus 95 Agroplus 100 Agroplus 320 Agroplus 410	310	30	23	R0810D10005	R0850D10301 R0860D10301 R0873D10301	R0825A1030C	ROE74L045	R0820A1030C	R0899D10...	
Agrotron 80 Agrotron 85 Agrotron 90 Agrotron 100 Agrotron 108 Agrotron 110 Agrotron 120 Agrotron 130 Agrotron 150 Agrotron 150.7	323	30	23	R0810D23005	R0850D23301 R0860D23301 R0873D23301	R0825A2330C	ROE74L046	R0820A2330C	R0899D23...	
Agrotron K 90 Agrotron K 100 Agrotron K 105 Agrotron K 110 Agrotron K 120 Agrotron K 410 Agrotron K 420 Agrotron K 430 Agrotron K 610	323	30	23	R0810D23005	R0850D23301	R0825A2330C	ROE74L046	R0820A2330C	R0899D23...	
Agrotron 160 Agrotron 165 Agrotron 175 Agrotron 200	336	30	23	R0810D36005	R0850D36301 R0860D36301 R0873D36301	R0825A3630C	ROE74L047	R0820A3630C	R0899D36...	
Agrotron 205 Agrotron 210 Agrotron 230 Agrotron 235 Agrotron 260 Agrotron 265	323	30	23	R0810D23005	R0850D23301 R0860D23301	R0825A2330C	ROE74L046	R0820A2330C	R0899D23...	
Agrotron M 600 Agrotron M 610 Agrotron M 620 Agrotron M 640 Agrotron M 650	336	30	23	R0810D36005	R0850D36301 R0860D36301 R0873D36301	R0825A3630C	ROE74L047	R0820A3630C	R0899D36...	
Agrotron X 710 Agrotron X 720	323	30	23	R0810D23005	R0850D23301 R0860D23301	R0825A2330C	ROE74L046		R0899D23...	
Agrostar 6.71 Agrostar 6.81 Agrotron TTV 610 Agrotron TTV 620 Agrotron 1130 TTV Agrotron 1145 TTV Agrotron 1160 TTV	336	30	23	R0810D36005	R0850D36301 R0860D36301 R0873D36301	R0825A3630C	ROE74L047	R0820A3630C	R0899D36...	

Rockinger Kupplungen für AGCO FENDT / Rockinger hitches for AGCO FENDT

AGCO FENDT Typ / type	Fgst.-Nr. Product-no.	Spurweite mm track width mm	Nutenbreite mm slot wide mm	Bolzenbohrung mm pin hole mm	manuelle Kupplung manual hitch	automatische Kupplung automatic hitch	Kugelumkupplung ball hitch	Piton fix piton fix	Kupplungsträger hitch support
Farmer 250 V Farmer 260 V Farmer 270 V / P Farmer 275 V Farmer 280 P Farmer 206 V / F Farmer 207 V / F Farmer 208 V / F / P Farmer 209 V / F / P Fendt 207 V / F Vario Fendt 208 V / F Vario Fendt 209 V / F / P Vario Fendt 210 V / F / P Vario Fendt 211 V / F / P Vario Farmer 240 S Farmer 250 S Farmer 260 S Farmer 275 S Farmer 280 S Farmer 206 S Farmer 207 S Farmer 208 S Farmer 209 S		243	30	22	R0810D42000	R0850D4230C R0860D4230C			R0899D4200C
Fendt 207 Vario V/F Fendt 208 Vario V/F Fendt 209 Vario V/F/P Fendt 210 Vario V/F/P Fendt 211 Vario V/F/P	Fgst.-Nr. 260... Fgst.-Nr. 261... Fgst.-Nr. 262... Fgst.-Nr. 263... Fgst.-Nr. 264...	243	30	22	R0810D42000	R0850D4230C	R0860D4230C		R0899D4200C
Fendt 207 Vario Fendt 208 Vario Fendt 209 Vario Fendt 210 Vario Fendt 211 Vario	Fgst.-Nr. 330... Fgst.-Nr. 331... Fgst.-Nr. 332... Fgst.-Nr. 333... Fgst.-Nr. 334...	312	30	22	R0810D12400	R0850D12301 R0860D12301 R0873D12301	R0825A1230C	R0820A1230C	
Farmer 303 LS Farmer 305 LS/LSA	(ein Einbaumaß 312 mm) (ein Einbaumaß 312 mm)								
Farmer 304 LS / LSA Farmer 306 LS / LSA Farmer 307 LS / LSA Farmer 307 Farmer 307 C / Ci Farmer 308 LS / LSA Farmer 308 Farmer 308 C / Ci Farmer 309 LS / LSA Farmer 309 Farmer 309 C / Ci Farmer 310 LSA Farmer 310 Farmer 311 LSA Farmer 311 Farmer 312 LSA Farmer 312	ab Fgst.-Nr. 158/21467 ab Fgst.-Nr. 168/12032 ab Fgst.-Nr. 170/2821 ab Fgst.-Nr. 178/12530 – 178/22000 und ab 178/30052 ab Fgst.-Nr. 186/12415 ab Fgst.-Nr. 192/2400 ab Fgst.-Nr. 198/6000	312	30	22	R0810D12400	R0850D12301 R0860D12301 R0873D12301	R0825A1230C	R0820A1230C	

Rockinger Kupplungen für AGCO FENDT / Rockinger hitches for AGCO FENDT

AGCO FENDT Typ / type	Fgst.-Nr. Product-no.	Spurweite mm track width mm	Nutenbreite mm slot wide mm	Bolzenbohrung mm pin hole mm	manuelle Kupplung manual hitch	automatische Kupplung automatic hitch	Kugelumkupplung ball hitch	Piton fix piton fix	Kupplungsträger hitch support
GT 360 GT 365	(ein Einbaumaß 312 mm) (ein Einbaumaß 312 mm)								
GT 345 GT 350 GT 370 GT 380 GT 390 GT 395	ab Fgst.-Nr. 345/7066 ab Fgst.-Nr. 370/1175 ab Fgst.-Nr. 380/7262 – 380/90000 und ab 380/930892 6-Zylinder-Motor 6-Zylinder-Motor	312	30	22	R0810D12400	R0850D12301 R0860D12301 R0873D12301	R0825A1230C	R0820A1230C	
Fendt 309 Vario Fendt 310 Vario Fendt 311 Vario Fendt 312 Vario Farmer 409 Vario Farmer 410 Vario Farmer / Fendt 411 Vario Farmer / Fendt 412 Vario Fendt 413 Vario Fendt 414 Vario Fendt 415 Vario Favorit 509 C Favorit 510 C Favorit 511 C Favorit 512 C Favorit 514 C Favorit 515 C		312	30	22	R0810D12400	R0850D12300 R0860D12300 R0873D12300	R0825A1230C	R0820A1230C	
Favorit 600 LSA Favorit 610 LSA Favorit 611 LSA Favorit 612 LSA Favorit 614 LSA Favorit 615 LSA Favorit 626 LSA		kein Anhängen- bock! <i>no ladders!</i>							
Favorit / Fendt 711 Vario Favorit / Fendt 712 Vario Favorit / Fendt 714 Vario Favorit / Fendt 716 Vario Fendt 718 Vario Fendt 815 Vario Fendt 817 Vario Fendt 818 Vario (F718) Fendt 820 Vario		312	30	22	R0810D12400	R0850D12301 R0860D12301 R0873D12301	R0825A1230C	R0820A1230C	

Rockinger Kupplungen für AGCO FENDT / Rockinger hitches for AGCO FENDT

AGCO FENDT Typ / type	Fgst.-Nr. Product-no.	Spurweite mm track width mm	Nutenbreite mm slot wide mm	Bolzenbohrung mm pin hole mm	manuelle Kupplung manual hitch	automatische Kupplung automatic hitch	Kugelumkupplung ball hitch	Piton fix piton fix	Kupplungsträger hitch support
Favorit 816 Favorit 818 (F818) Favorit 822 Favorit 824 Favorit / Fendt 916 Vario Favorit / Fendt 920 Vario Fendt 922 Vario Favorit / Fendt 924 Vario Favorit / Fendt 926 Vario Fendt 927 Vario Fendt 930 Vario Fendt 933 Vario Fendt 936 Vario	Fgst.-Nr. 919... Fgst.-Nr. 922... Fgst.-Nr. 925... Fgst.-Nr. 928... Fgst.-Nr. 931... Fgst.-Nr. 934...	330	32	25	R0810D30005	R0850D30301 R0860D30301 R0873D30301	R0825A3030C ROE74L044	R0820A3030C	R0899D30...
Fendt 714 Vario SCR Fendt 716 Vario SCR Fendt 718 Vario SCR Fendt 720 Vario SCR Fendt 722 Vario SCR Fendt 724 Vario SCR Fendt 819 Vario SCR Fendt 822 Vario SCR Fendt 824 Vario SCR Fendt 826 Vario SCR Fendt 828 Vario SCR Fendt 924 Vario SCR Fendt 927 Vario SCR Fendt 930 Vario SCR Fendt 933 Vario SCR Fendt 936 Vario SCR Fendt 939 Vario SCR	Fgst.-Nr. 732... Fgst.-Nr. 733... Fgst.-Nr. 734... Fgst.-Nr. 735... Fgst.-Nr. 736... Fgst.-Nr. 737... Fgst.-Nr. 832... Fgst.-Nr. 833... Fgst.-Nr. 834... Fgst.-Nr. 835... Fgst.-Nr. 836... Fgst.-Nr. 941... Fgst.-Nr. 942... Fgst.-Nr. 943... Fgst.-Nr. 944... Fgst.-Nr. 945... Fgst.-Nr. 946...	390	32	25	R0810D90005	R0850D90301 R0860D90301 R0873D90301	ROE74L106	R0820X9030C	R0899D90500
Xylon 520 Xylon 522 Xylon 524		312	30	22	R0810D12400	R0850D12301 R0860D12301 R0873D12301	R0825A1230C	R0820A1230C	

Rockinger Kupplungen für JCB / Rockinger hitches for JCB

JCB Typ / type	Spurweite mm track width mm	Nutenbreite mm slot wide mm	Bolzenbohrung mm pin hole mm	Anhängebock ladder	manuelle Kupplung manual hitch	automatische Kupplung automatic hitch	Kugelkupplung ball hitch	Piton fix piton fix	Kupplungsträger hitch support	Zugpendel mit Kugel drawbar with ball Zugpendel mit Piton drawbar with piton														
Fastrac 135 Fastrac 135 Turbo Fastrac 145 Fastrac 150 Fastrac 155 Fastrac 155 Turbo Fastrac 155-65 Fastrac 185 Fastrac 1115 S Fastrac 1125 Fastrac 1135 Fastrac 2115 Fastrac 2125 Fastrac 2135 Fastrac 2140 Fastrac 2150 Fastrac 2155 Fastrac 2170 Fastrac 3155 Fastrac 3170 Fastrac 3185 Fastrac 3190 Fastrac 3220 Fastrac 3200 Fastrac 3230	330	32	26	R0880A01022 R0880A02122 R0880A03022 R0880A04022 R0880A05122 R0880A06022	R0810D30005	R0850D30301 R0860D30301 R0873D30301	R0825A3030C ROE74L044	R0820A3030C	R0899D30...															
Fastrac 7170 Fastrac 7200 Fastrac 7230 Fastrac 7270				330		32				26	R0880B2210C R0880N2210C	R0810D30005	R0850D30301 R0860D30301 R0873D30301	R0825A3030C ROE74L044	R0820A3030C	R0899D30...	R0801L23000 R0825L06301 R0825L06601 R0820L06301							
Fastrac 8250 Fastrac 8280 Fastrac 8310											330		32				26	R0880B14000 R0880L14300 R0880B14000	R0810D30005	R0850D30301 R0860D30301 R0873D30301	R0825A3030C ROE74L044	R0820A3030C	R0899D30...	R0801L06000 R0825L06301 R0825L06601 R0820L06301

Rockinger Kupplungen für JOHN DEERE / Rockinger hitches for JOHN DEERE

JOHN DEERE Typ / type	Spurweite mm track width mm	Nutenbreite mm slot wide mm	Bolzenbohrung mm pin hole mm	Anhängebock Ladder	manuelle Kupplung manual hitch	automatische Kupplung automatic hitch	Kugelhupplung ball hitch	Piton fix piton fix	Kupplungsträger hitch support	Zugpendel mit Kugel drawbar with ball Zugpendel mit Piton drawbar with piton						
3100 A 3200 A 3300 A 3400 A	336	30	23		R0810D36005	R0850D30300 R0860D36300 R0873D30300	R0825A3630C ROE74L047	R0820A3630C	R0899D36...							
1350 1550 1750 1850 1950						R0850D30301 R0860D36301 R0873D30301				R0825A3030C ROE74L044	R0820A3030C	R0899D30...				
2250 2450 2650 2850 3050 3350 3650						R0850D30301 R0856D30301 R0873D30301							R0825A3030C ROE74L044	R0820A3030C	R0899D30...	
5020 5620 5720 5820				R0880A1104C R0880C11040 R0880E11040		R0810D30005										R0850D30301 R0860D36301 R0873D30301
5055E 5065E 5075E	R0880A3004C	R0810D30005	R0850D30301 R0856D30301 R0873D30301	R0825A3030C	R0820A3030C		R0899D30...									
5070M 5080M 5090M 5100M	R0880A2904C		R0810D30005					R0850D30301 R0856D30301 R0873D30301	R0825A3030C	R0820A3030C	R0899D30...					
5080R 5090R 5100R	R0880A1104C R0880C11040 R0880E11040							R0810D30005				R0850D30301 R0856D30301 R0873D30301	R0825A3030C	R0820A3030C	R0899D30...	
6000 6010 6020 6100 6110 6120 6200 6210 6220 6300 6310 6320 6400 6410 6420 6506 6510 6520 6600 6610 6620 6710	R0880A08042 R0880A09142 R0880C0114C R0880E01140 R0880C0114C R0880K01140 R0880R3304C					R0810D30005						R0850D30301 R0860D36301 R0873D30301				R0825A3030C ROE74L044

Rockinger Kupplungen für JOHN DEERE / Rockinger hitches for JOHN DEERE

JOHN DEERE Typ / type	Spurweite mm track width mm	Nutenbreite mm slot wide mm	Bolzenbohrung mm pin hole mm	Anhängebock Ladder	manuelle Kupplung manual hitch	automatische Kupplung automatic hitch	Kugelhupplung ball hitch	Piton fix piton fix	Kupplungsträger hitch support	Zugpendel mit Kugel drawbar with ball Zugpendel mit Piton drawbar with piton								
6800 6810 6820 6900 6910 6920	330	32	26	R0880A08042 R0880A09142 R0880C0114C R0880E01140 R0880C0114C R0880K01140 R0880R3304C	R0810D30005	R0850D30301 R0860D36301 R0873D30301	R0825A3030C ROE74L044	R0820A3030C	R0899D30...	R0825L0304C R0820L0304C								
6130 6230 6330 6430 6530 6630 6730 6830 6930				R0880A08042 R0880A09142 R0880C0114C R0880E01140 R0883C0114C R0880K01140 R0880R3304C		R0850D30301 R0856D30301 R0873D30301				R0825A3030C	R0820A3030C	R0899D30...						
6105R 6115R 6125R 6130R 6140R 9150R 6170R 6190R 6210R				R0880A08042 R0880A09142 R0880C0114C R0880E01140 R0883C0114C R0880K01140 R0880R3304C		R0850D30301 R0860D30301 R0873D30301				R0825A3030C ROE74L044	R0820A3030C	R0899D30...						
7430 7530 7600 7610 7630 7700 7710 7720 7730 7800 7810 7820 7830 7920 7930				330		32				26		R0810D30005	R0850D90301 R0860D96301 R0873D90301	R0825A3030C	R0820A3030C	R0899D30...	R0825L0304C R0820L0304C	
7200R 7215R 7230R 7260R 7280R													R0850D90301 R0860D90301				ROE74L044	R0820X9000C
8100 8110 8120 8130 8200 8210 8220 8230													R0880A08042 R0880A09142 R0880C0114C R0880E01140 R0883C0114C R0880K01140 R0880R3304C				R0850D90301 R0860D96301 R0873D90301	R0825A3030C

Rockinger Kupplungen für JOHN DEERE / Rockinger hitches for JOHN DEERE

JOHN DEERE Typ / type	Spurweite mm track width mm	Nutenbreite mm slot wide mm	Bolzenbohrung mm pin hole mm	Anhängebock Ladder	manuelle Kupplung manual hitch	automatische Kupplung automatic hitch	Kugelukplung ball hitch	Piton fix piton fix	Kupplungsträger hitch support	Zugpendel mit Kugel drawbar with ball Zugpendel mit Piton drawbar with piton							
8300 8310 8320 8330 8400 8410 8420 8520 8530	330	32	26	R0880A08042 R0880A09142 R0880C0114C R0880E01140 R0883C0114C R0880K01140 R0880R3304C	R0810D30005	R0850D90301 R0860D96301 R0873D90301	R0825A3030C ROE74L044	R0820A3030C	R0899D30...								
8260R 8285R 8310R 8335R 8360R				390						32	26	R0880A08042 R0880A09142 R0880C0114C R0880E01140 R0883C0114C R0880K01140 R0880R3304C	R0810D30005	R0850D90301 R0860D90301 R0873D90301	R0825A3030C ROE74L044	R0820A3030C	R0899D30...

Rockinger Kupplungen für Massey Ferguson / Rockinger hitches for MF

Massey Ferguson Typ / type	Spurweite mm track width mm	Nutenbreite mm slot wide mm	Bolzenbohrung mm pin hole mm	manuelle Kupplung manual hitch	automatische Kupplung automatic hitch	Kugelukplung ball hitch	Kugelukplung auf Träger ball hitch on support	Piton fix piton fix	Kupplungsträger hitch support	Zugpendel mit Kugel drawbar with ball Zugpendel mit Piton drawbar with piton
MF152 MF155 MF165 MF168 MF188 MF240 MF256 MF260 MF265 MF275 MF285 MF342 MF352 MF362 MF375 MF382 MF390 MF399 MF560 MF575 MF590 MF3050 ² A MF3060 ² A MF3070 ²	310	30	23	R0810D10005	R0850D10301 R0860D10301 R0873D10301	R0825A1030C	ROE74L045	R0820A1030C	R0899D10...	

² ab 1993

Rockinger Kupplungen für Massey Ferguson / Rockinger hitches for MF

Massey Ferguson Typ / type	Spurweite mm track width mm	Nutenbreite mm slot wide mm	Bolzenbohrung mm pin hole mm	manuelle Kupplung manual hitch	automatische Kupplung automatic hitch	Kugelhupplung ball hitch	Kugelhupplung auf Träger ball hitch on support	Piton fix piton fix	Kupplungsträger hitch support	Zugpendel mit Kugel drawbar with ball Zugpendel mit Piton drawbar with piton
MF3070 ² A MF3080 ² A MF3085 ² MF3090 ² A MF3095 ² MF3125 MF3130 MF3140 MF3150	310	30	23	R0810D10005	R0850D10301 R0860D10301 R0873D10301	R0825A1030C	ROE74L045	R0820A1030C	R0899D10...	
MF3630 MF3650 MF3655 MF3670 MF3680 MF3690	336	30	23	R0810D36005	R0850D36301 R0860D36301 R0873D36301	R0825A3630C	ROE74L047	R0820A3630C	R0899D36100	
MF4215 MF4220 MF4225 MF4235 MF4245 MF4255 MF4260 MF4270 MF4315 MF4320 MF4325 MF4335 MF4345 MF4355 MF4360 MF4365 MF4370	310	30	23	R0810D10005	R0850D10301 R0860D10301 R0873D10301	R0825A1030C	ROE74L045	R0820A1030C	R0899D10100	
MF4435 A MF4445 A MF4455 A MF5425 A MF5435 A MF5445 A MF5455 A MF5460 A MF5465 A MF5470 MF5475 MF5480	336	30	23	R0810D36005	R0850D36301 R0860D36301 R0873D36301	R0825A3630C	ROE74L047	R0820A3630C	R0899D36...	R0825L0470
MF6120 ² A MF6130 ² A MF6140 ² A MF6150 ² A MF6160 ² A MF6170 ² A MF6180 ² A MF6190 ² A	310	30	23	R0810D10005	R0850D10301 R0860D10301 R0873D10301	R0825A1030C	ROE74L045	R0820A1030C	R0899D10...	

² ab 1993

Rockinger Kupplungen für Massey Ferguson / Rockinger hitches for MF

Massey Ferguson Typ / type	Spurweite mm track width mm	Nutenbreite mm slot wide mm	Bolzenbohrung mm pin hole mm	manuelle Kupplung manual hitch	automatische Kupplung automatic hitch	Kugelhupplung ball hitch	Kugelhupplung auf Träger ball hitch on support	Piton fix piton fix	Kupplungsträger hitch support	Zugpendel mit Kugel drawbar with ball Zugpendel mit Piton drawbar with piton
MF6245 MF6255 MF6255 MF6260 MF6265 MF6445 A MF6455 A MF6460 A MF6465 A MF6470 A MF6475 A MF6480 A MF6485 A MF6490 A MF6495 A MF6497 A MF6499 A	336	30	23	R0810D36005	R0850D36301 R0860D36301 R0873D36301	R0825A3630C	ROE74L047	R0820A3630C	R0899D36...	R0825L0470
MF7465 DYNA-VT MF7475 DYNA-VT MF7480 DYNA-VT MF7485 DYNA-VT MF7490 DYNA-VT MF7495 DYNA-VT	312	30	23	R0810D12401	R0850D12301 R0860D12301 R0873D13301	R0825A1230C		R0820A1230C		R0825L0500C
MF8110 A MF8120 A MF8140 A MF8150 A MF8160 A MF8170 A MF8180 A	336	30	23	R0810D36005	R0850D36301 R0860D36301 R0873D36301	R0825A3630C	ROE74L047	R0820A3630C	R0899D36...	
MF8110 DYNA-VT MF8120 DYNA-VT MF8130 DYNA-VT MF8140 DYNA-VT MF8150 DYNA-VT MF8160 DYNA-VT	330	32	26	R0810D30005	R0850D30301 R0860D30301 R0873D30301	R0825A3030C	ROE74L044	R0820A3030C	R0899D30...	R0825L2000C
MF8210 MF8220 MF8230 MF8240 MF8250	336	30	23	R0810D36005	R0850D36301 R0860D36301 R0873D36301	R0825A3630C	ROE74L047	R0820A3630C	R0899D36...	
MF8260 MF8270 MF8280	323	32	23	R0810D23005	R0850D23301 R0860D23301 R0873D23301	R0825A2330C	RO74L046	R0820A2330C	R0899D23...	
MF8450 DYNA-VT MF8460 DYNA-VT MF8470 DYNA-VT MF8480 DYNA-VT MF8650 DYNA-VT MF8660 DYNA-VT MF8670 DYNA-VT MF8680 DYNA-VT MF8690 DYNA-VT	330	32	26	R0810D30005	R0850D30301 R0860D30301 R0873D30301	R0825A3030C	ROE74L044	R0820A3030C	R0899D30...	R0825L2000C

² ab 1993

Rockinger Kupplungen für McCormick / Rockinger hitches for McCormick

McCormick Typ / type	Spurweite mm track width mm	Nutenbreite mm slot wide mm	Bolzenbohrung mm pin hole mm	manuelle Kupplung manual hitch	automatische Kupplung automatic hitch	Kugelhkupplung ball hitch	Kugelhkupplung auf Träger ball hitch on support	Piton fix piton fix	Kupplungsträger hitch support	Zugpendel mit Kugel drawbar with ball Zugpendel mit Piton drawbar with piton
CX 80 CX 85 A CX 95 A CX 100 CX 105 A	310	30	23	R0810D10005	R0850D10301	R0825A1030C	R0E74L045	R0820A1030C	R0899D10...	
MTX150 MTX155 MTX165 MTX175 MTX185 MTX200					R0860D10301 R0873D10301					
MC 90 MC 100 MC 115 MC 120 Power 6 MC 135 Power 6	336	30	23	R0810D36005	R0850D36301	R0825A3630C	R0E74L047	R0820A3630C	R0899D36...	
TMX 120 TMX 125 TMX 135					R0860D36301 R0873D36301					

Rockinger Kupplungen für NEW HOLLAND / Rockinger hitches for NH

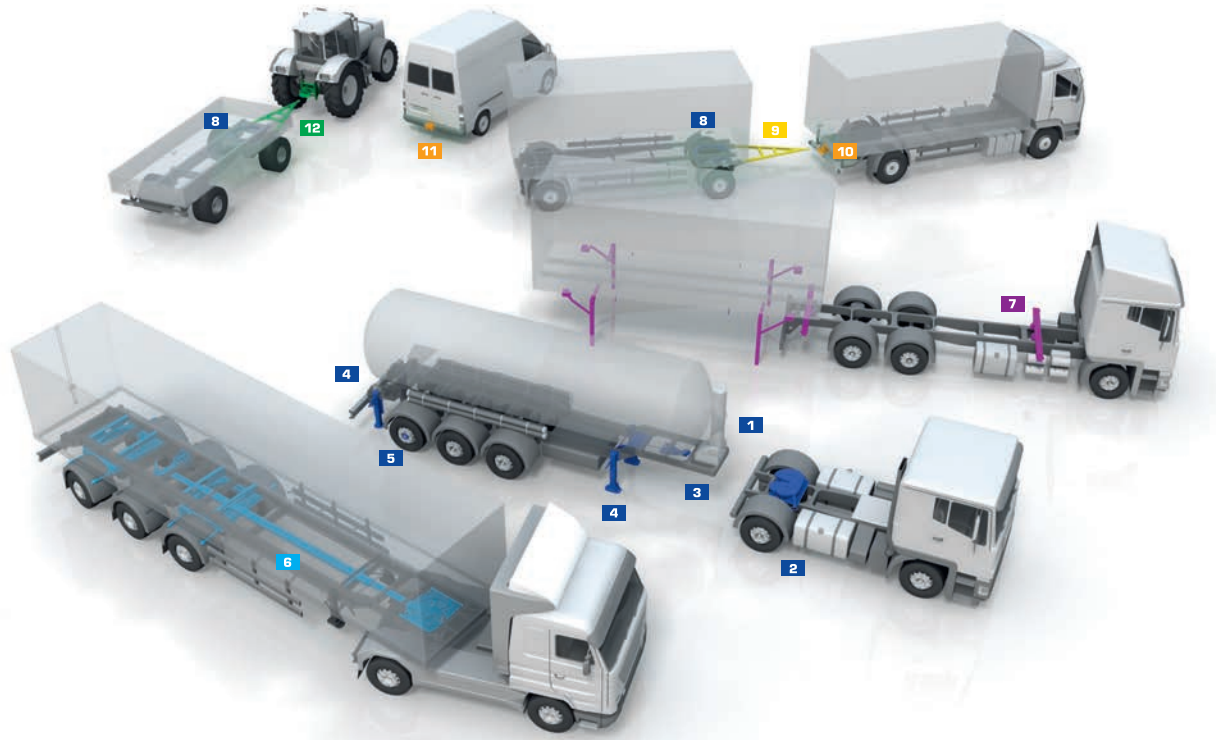
NEW HOLLAND Typ / type	Spurweite mm track width mm	Nutenbreite mm slot wide mm	Bolzenbohrung mm pin hole mm	manuelle Kupplung manual hitch	automatische Kupplung automatic hitch	Kugelhupplung ball hitch	Kugelhupplung auf Träger ball hitch on support	Piton fix piton fix	Kupplungsträger hitch support	Zugpendel mit Kugel drawbar with ball Zugpendel mit Piton drawbar with piton										
35-66 45-66 45-66 DT 50-66 50-66 DT	270	32	26	R0810D7000C	R0850D7030C R0860D7030C				R0899D0300C											
55-66 55-66 DT 60-66 60-66 DT 70-66 70-66 DT 55-90 55-90 DT 60-90 60-90 DT 70-90 70-90 DT 80-90 80-90 DT 90-90 90-90 DT 100-90 100-90 DT 115-90 DT 130-90 DT 140-90 DT 160-90 DT 180-90 DT F100 F100 DT F110 F110 DT F115 F115 DT F120 F120 DT F130 F130 DT TVT 135 TVT 145 TVT 155 TVT 170 TVT 190 TVT 195											330	32	26	R0810D30005	R0850D30301 R0860D30301 R0873D30301	R0825A3030C	ROE74L044	R0820A3030C	R0899D30...	

Rockinger Kupplungen für STEYR / Rockinger hitches for STEYR

STEYR Typ / type	Spurweite mm track width mm	Nutenbreite mm slot wide mm	Bolzenbohrung mm pin hole mm	manuelle Kupplung manual hitch	automatische Kupplung automatic hitch	Kugelhupplung ball hitch	Kugelhupplung auf Träger ball hitch on support	Piton fix piton fix	Kupplungsträger hitch support	Zugpendel mit Kugel drawbar with ball Zugpendel mit Piton drawbar with piton
8055	330	32	26	R0810D30005	R0850D30301 R0860D30301 R0873D30301	R0825A3030C	R0E74L044	R0820A3030C	R0899D30...	
8055 A										
8060										
8060 A										
8065 A										
8070										
8070 A										
8075										
8075 A										
8080										
8080 A										
8090										
8090 A										
8100										
8110										
8120										
8130										

Rockinger Kupplungen für VALTRA / Rockinger hitches for VALTRA

VALTRA Typ / type	Spurweite mm track width mm	Nutenbreite mm slot wide mm	Bolzenbohrung mm pin hole mm	manuelle Kupplung manual hitch	automatische Kupplung automatic hitch	Kugelhupplung ball hitch	Kugelhupplung auf Träger ball hitch on support	Piton fix piton fix	Kupplungsträger hitch support	Zugpendel mit Kugel drawbar with ball Zugpendel mit Piton drawbar with piton
A75	330	32	26	R0810D30005	R0850D30301 R0860D30301 R0873D30301	R0825A3030C	R0E74L044	R0820A3030C	R0899D30...	
6300										
C120										
M120										
M150										
T140										
T170										
T190										
S240										
8950										



1 Systeme
Systems
Systèmes
Sisteme
Sistemas



7 Containertechnik
Container equipment
Produits pour porte-conteneurs
Prodotti per container
Técnica container



2 Sattelkupplungen
Fifth wheel couplings
Sellettes d'attelage
Ralle a perno
Quintas ruedas



8 Kugellenkränze
Ball bearing turntables
Ronds d'avant-train à billes
Ralle a sfere
Corona giratoria



3 Königszapfen
King pins
Pivots d'attelage
Perni da articolazione
King pin



9 Zuggabeln und Zugösen
Drawbars and towing eyes
Flèches et anneaux de remorquage
Forcelle e occhioni di traino
Barras ahorquilladas de tracción y puntas de lanza



4 Stützwinden Modul
Telescopic landing gear Modul
Béquilles télescopiques Modul
Sollevatori telescopici Modul
Dispositivos de apoyo telescópicos Modul



10 Anhängerkupplungen
Towing hitches
Crochets d'attelages
Ganci di traino
Enganches para remolque



5 Hubodometer
Hubodometer
Hubodomètres
Contachilometri
Hubodómetros



11 VARIOBLOC



6 TRIDEC Lenksysteme
Steering Solutions
Systèmes directionnels
Sistemi autosterzanti
Sistemas de dirección forzada



12 Landwirtschaftliche Kupplungen
Agricultural hitches
Crochets agricoles
Ganci agricoli
Enganches para vehiculos agricolas