



ERSATZTEILLISTE | Spare parts list
Liste des pièces de rechange | Lista de repuestos

MU-CONNECT 200

AB SERIE | as of series | á partir de série | desde de la serie 2019

AUSGABE | edition | version | edición 06.2020

BESTELLCODE | Order code | Code de commande | Código de pedido P_CON_ET_19_WEL

Übertragen Sie hier bitte die Daten Ihres Gerätes und des verwendeten Getriebes.

Enter the details for your implement and the gear box you are using here.

Veuillez inscrire ici les références de votre machine et celles du boîtier.

Introduzca aquí los datos de su equipo y la transmisión utilizada.



*Beispiel Typenschild | Type plate example
Exemple de plaque signalétique | Ejemplo de una placa de características*

Benennung Designation Désignation Designación	Eintrag Entry N° d'enregistrement Registro
Modell Model Modèle Modelo	MU-CONNECT 200
Seriennummer Serial number N° de série Número de serie	
Baujahr Year of manufacture Année de construction Año de construcción	
Händler Dealer Distributeur Concesionario	
Inbetriebnahme am Commissioning date Date de mise en service Fecha de puesta en servicio	

Bei bitte deutlich ankreuzen !

Where there are checkboxes , please check these clearly!

Veuillez cocher les cases lisiblement!

Por favor, marque con una cruz en la casilla !



Einleitung Introduction Introduction Introducción	4
Grundausführung Basic model Modèle de base Modelo básico 	
Grundrahmen Base frame Cadre de base Bastidor de base 	6
Adaptionshalter Adaptation support Support d'adaptation Apoyo para la adaptación 	12
Anschlag Stopper Butée Tope 	14
Zubehör Accessory Accessoires Componentes 	
Adapter Euro 3 Adapter Euro 3 Adaptateur Euro 3 Adaptador Euro 3 	16
Adapter Schäffer SWH Adapter Schäffer SWH Adaptateur Schäffer SWH Adaptador Schäffer SWH 	18
Adapter Schäffer KR Adapter Schäffer KR Adaptateur Schäffer KR Adaptador Schäffer KR 	20
Adapter Kramer Adapter Kramer Adaptateur Kramer Adaptador Kramer 	22
Adapter Weidemann Adapter Weidemann Adaptateur Weidemann Adaptador Weidemann 	24
Adapter Liebherr/ JCB/ Zettelmeyer/ Claas Adapter Liebherr/ JCB/ Zettelmeyer/ Claas Adaptateur Liebherr/ JCB/ Zettelmeyer/ Claas Adaptador Liebherr/ JCB/ Zettelmeyer/ Claas 	26
Adapter Kramer schmal Adapter Kramer slim Adaptateur Kramer étroit Adaptador Kramer angosto 	28
Transportsicherung transport locking device Sécurité des transports Seguridad en el transporte 	30
Adaption Ladog Adaptation Ladog Adaptation Ladog Adaptación Ladog 	34
Adaption M27 Fumo Adaptation M27 Fumo Adaptation M27 Fumo Adaptación M27 Fumo 	36
Adaption M29 Tremo Adaptation M29 Tremo Adaptation M29 Tremo Adaptación M29 Tremo 	38
Adaption Multione Adaptation Multione Adaptation Multione Adaptación Multione 	40
Adaption Hansa Adaptation Hansa Adaptation Hansa Adaptación Hansa 	42
Adaption Holder Muvo Adaptation Holder Muvo Adaptation Holder Muvo Adaptación Holder Muvo 	44
Adaption Universal Adaptation Universal Adaptation universel Adaptación universal 	46
Palettengabel Pallet forks Came à palettes Horquilla de palés 	48
Adapter Kat.0 Adapter Kat.0 Adaptateur Kat.0 Adaptador Kat.0 	50

SEHR GEEHRTER KUNDE,

auf den folgenden Seiten finden Sie eine vollständige Übersicht aller Bauteile Ihres Müthing Mulchgerätes MU-CONNECT 200. Anhand dieser Unterlage bitten wir Sie benötigte Ersatzteile genau zu identifizieren und mit den nachfolgenden Angaben zu bestellen. Benötigen Sie Hilfe oder weitere Informationen kontaktieren Sie uns.

Vielen Dank - Ihr Müthing-Team

CHER CLIENT,

Vous trouverez sur les pages suivantes une description complète des composants de votre broyeur Müthing MU-CONNECT 200. Nous vous invitons à identifier exactement les pièces de rechange requises à l'appui de ce document et de les commander en indiquant le n° de référence de pièces de rechange. N'hésitez pas à nous contacter si vous avez besoin d'aide ou d'informations complémentaires.

Merci beaucoup – Votre équipe Müthing



DEAR CUSTOMER,

The following pages offer a complete overview of the components in your Müthing MU-CONNECT 200 mulcher. We are providing you with this document so that you can identify exactly the spare parts you require and order them using the spare part numbers listed. Should you need any assistance or further information, please contact us.

Kind regards - Your Müthing team

ESTIMADO CLIENTE,

En las siguientes páginas ponemos a su disposición una relación completa de los componentes de su trituradora MU-CONNECT 200 de Müthing. Le rogamos que con ayuda de este listado identifique las piezas de repuesto necesarias y las encargue con su correspondiente número de repuesto. No dude en ponerse en contacto con nosotros para solicitar ayuda o información ampliada.

Muchas gracias - Su equipo Müthing



Beachten Sie immer die Sicherheitshinweise der Betriebsanleitung !

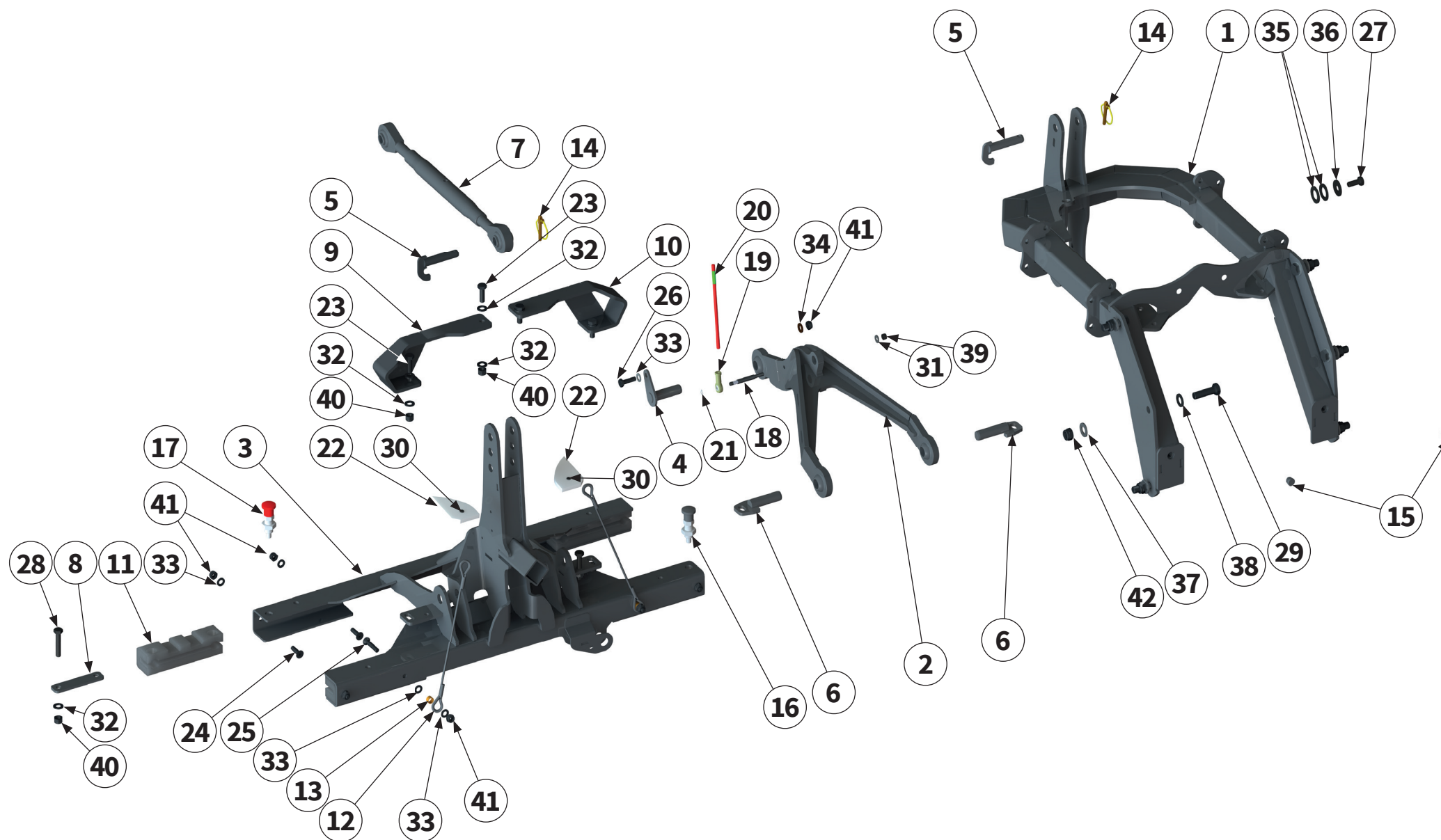
Always follow the safety instructions in the operating manual.

Veuillez toujours tenir compte des consignes de sécurité figurant dans le manuel d'utilisation !

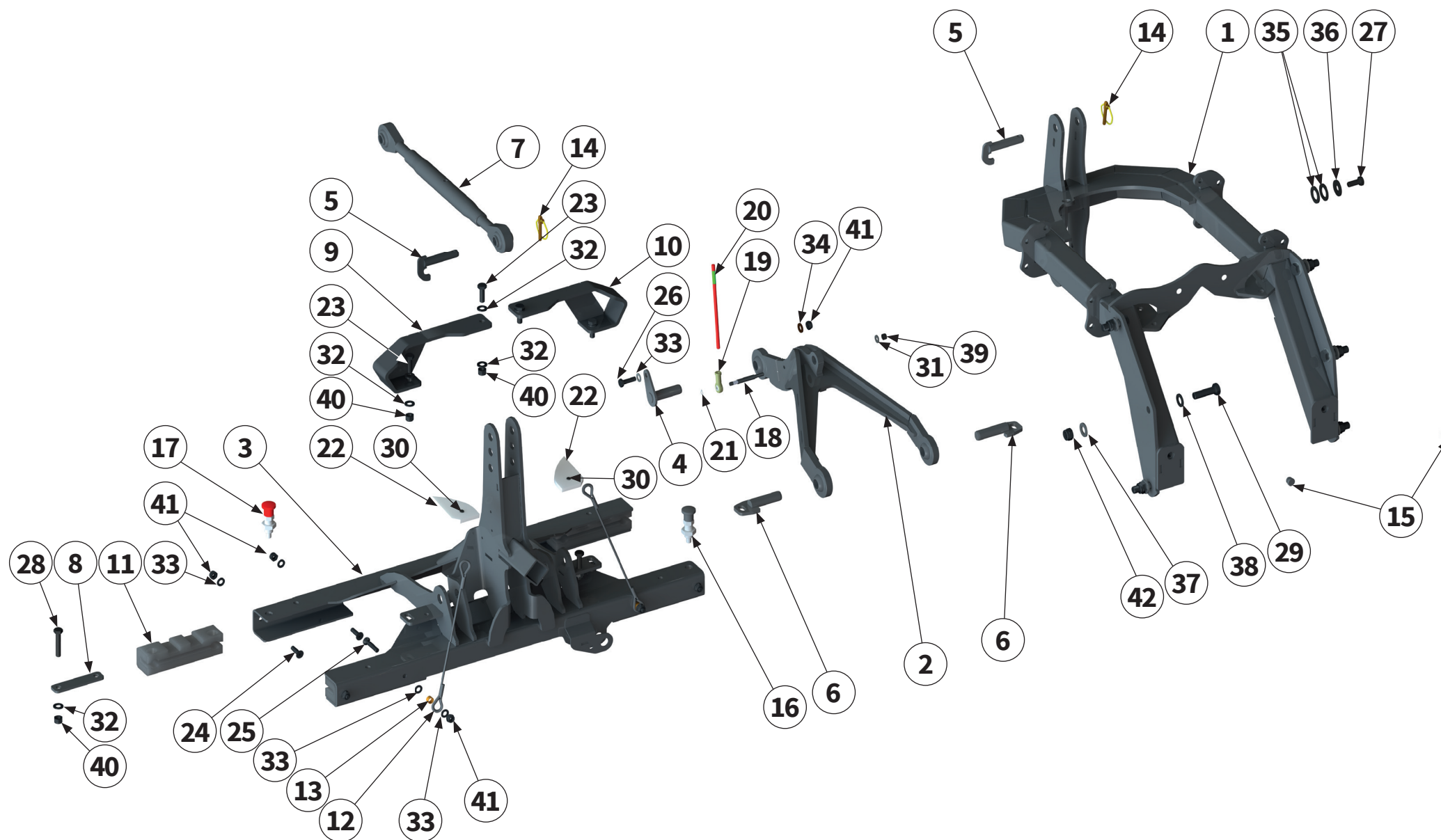
Observe siempre las indicaciones de seguridad de las instrucciones de servicio !

Blank page with horizontal dotted lines for writing.

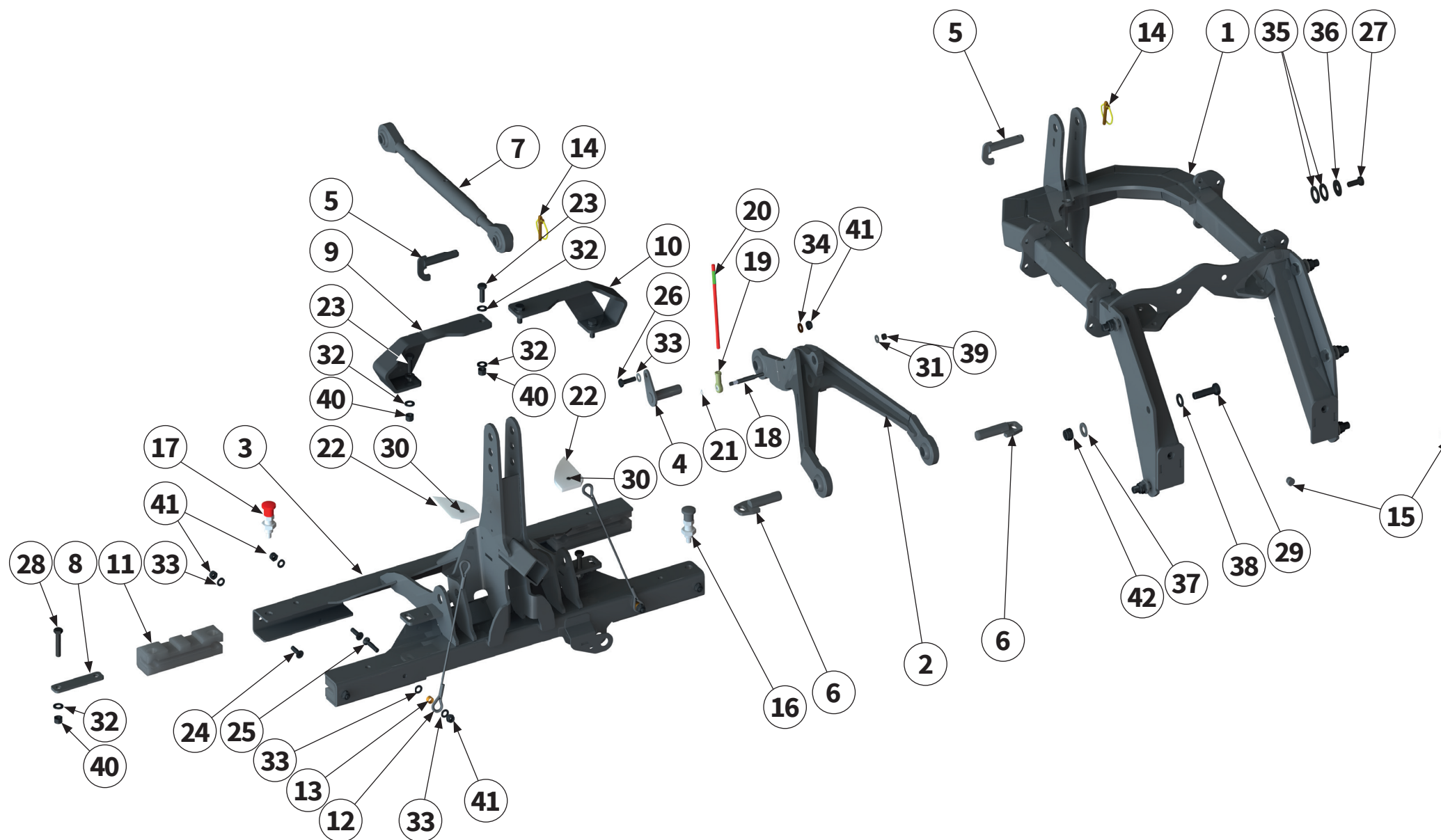




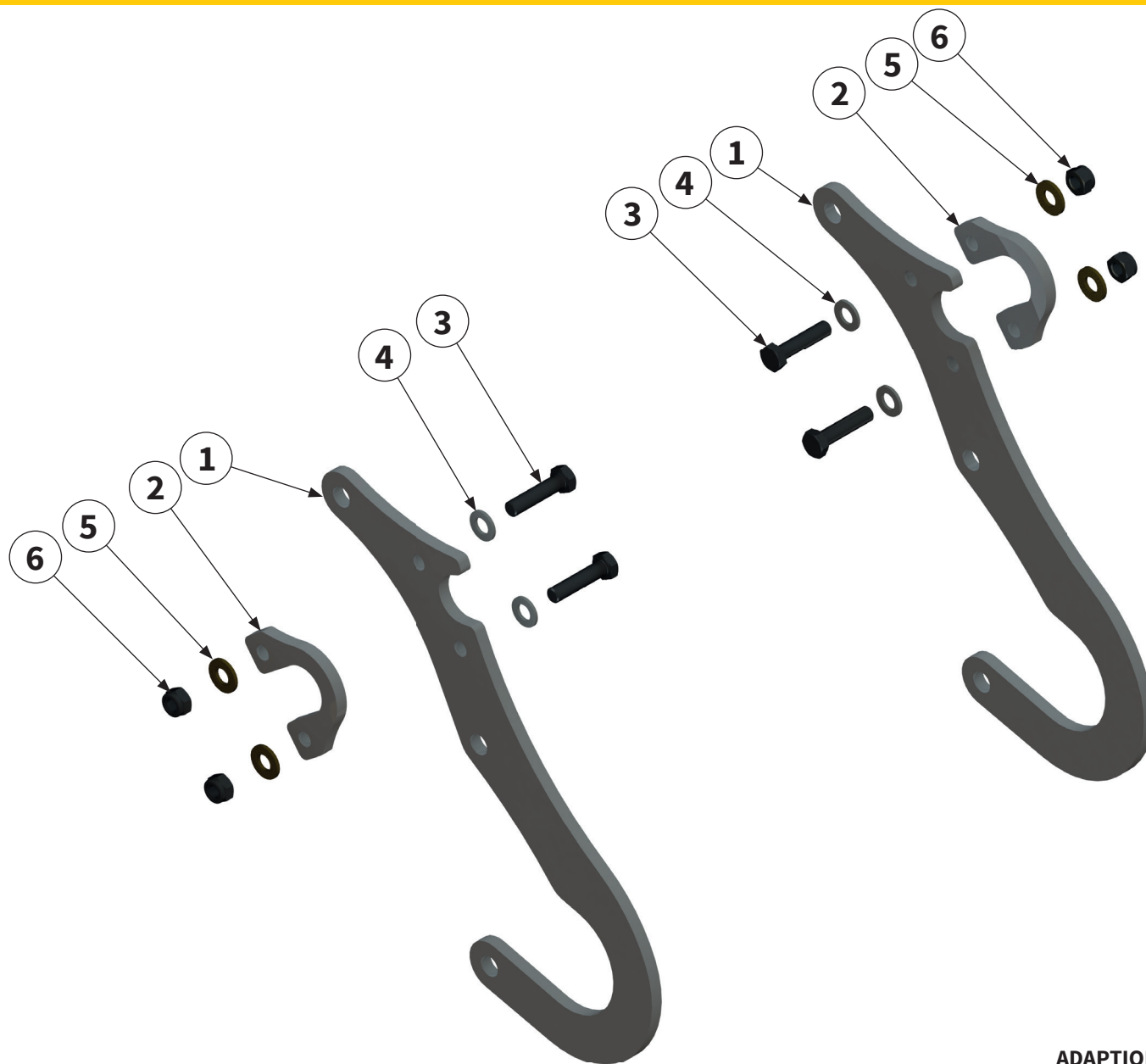
Pos.-Nr. No. Número	Ersatzteilnummer Manufacturer part number Numéro de pièce du fabricant Número de pieza del fabricante	DE Bezeichnung	EN Designation	FR Désignation	ES Designación
	Anzahl quantity quantité número				
	MU-CONNECT				
1	00030021 1	Hauptrahmen	main frame	Cadre de base	Bastidor de base
2	00030035 1	Unterlenker	lower link	Bras inférieur	Brazo inferior
3	00030007 1	Rahmen	frame	Cadre	Bastidor
4	00030081 1	Bolzen	pin	Axe	Perno
5	00030078 2	Bolzen	pin	Axe	Perno
6	00030074 2	Bolzen	pin	Axe	Perno
7	00030073 1	Oberlenker	upper link	Bras supérieur	Brazo superior
8	00030155 1	Lasche	sheet metal	Tôle	Chapa
9	00037124 1	Bügel	yoke	Étrier	Brida
10	00037125 1	Bügel	yoke	Étrier	Brida
11	00015846 4	Gleitlager	sleeve bearing	Palier lisse	Cojinete de deslizamiento
12	00030455 2	Seil	rope	Câble	Cable
13	00030523 2	Distanzhülse	spacer sleeve	Douille entretoise	Manguito distanciador
14	02750000 2	Klappsplint	lynch pin	Esse d'essieu	Pasador abatible



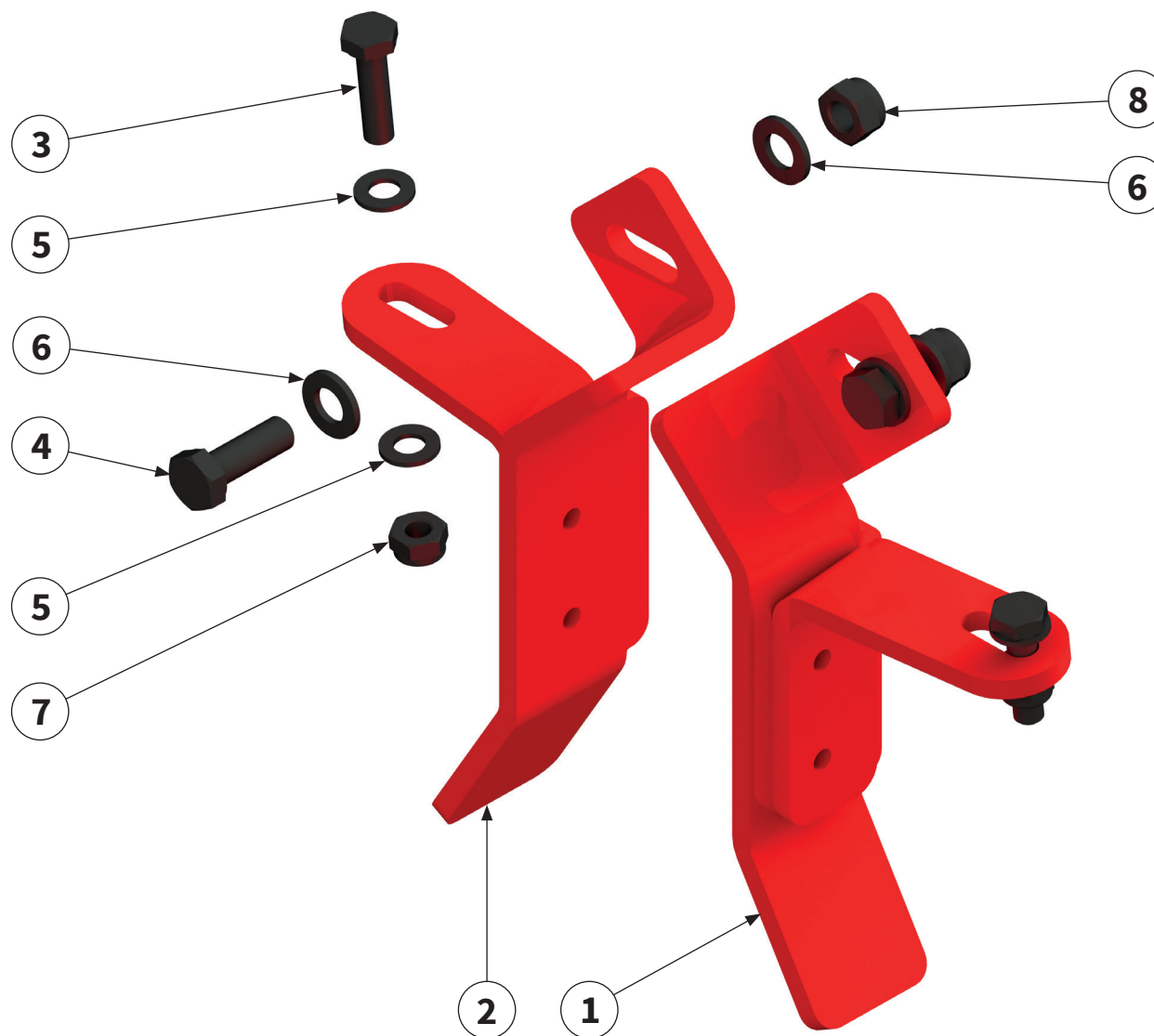
Pos.-Nr. No. Numéro Número	Ersatzteilnummer Manufacturer part number Numéro de pièce du fabricant Número de pieza del fabricante	DE Bezeichnung	EN Designation	FR Désignation	ES Designación
	Anzahl quantity quantité número				
	MU-CONNECT				
15	MU981936 2	Stopfen	plug	Bouchon	Tapón
16	00015865 1	Rastbolzen	stop bolt	Boulon d'arrêt	Perno de retención
17	00031524 1	Rastbolzen	stop bolt	Boulon d'arrêt	Perno de retención
18	00037097 1	Achse	axle	Essieu	Eje
19	00037093 1	Gelenkauge	articulated eye	Oeillet articulé	Orificio articulado
20	00037043 1	Skala	scale	Échelle	Escala
21	MU981946 1	Sicherungsring	circlip	Bague de sécurité	Anillo de seguridad
22	00037120	Platte	plate	Plaque	Placa
23	MU980311 4	Schraube	bolt	Vis	Tornillo
24	MU980251 6	Schraube	bolt	Vis	Tornillo
25	MU981042 2	Schraube	bolt	Vis	Tornillo
26	MU980222 1	Schraube	bolt	Vis	Tornillo
27	MU980307 1	Schraube	bolt	Vis	Tornillo
28	MU981082 2	Schraube	bolt	Vis	Tornillo



Pos.-Nr. No. Numéro Número	Ersatzteilnummer Manufacturer part number Numéro de pièce du fabricant Número de pieza del fabricante	DE Bezeichnung	EN Designation	FR Désignation	ES Designación
	Anzahl quantity quantité número				
	MU-CONNECT				
29	MU980425 6	Schraube	bolt	Vis	Tornillo
30	MU0099970 2	Schraube	bolt	Vis	Tornillo
31	MUNSKL08 1	Scheibe	washer	Disque	Arandela
32	MU980302 10	Scheibe	washer	Disque	Arandela
33	MU980202 11	Scheibe	washer	Disque	Arandela
34	MUNSKL10 1	Scheibe	washer	Disque	Arandela
35	MU980515 2	Scheibe	washer	Disque	Arandela
36	MU980203 1	Scheibe	washer	Disque	Arandela
37	MUNSKL16 6	Scheibe	washer	Disque	Arandela
38	MU980402 6	Scheibe	washer	Disque	Arandela
39	MU0099961 1	Mutter	nut	Écrou	Tuerca
40	MU980301 6	Mutter	nut	Écrou	Tuerca
41	MU0099960 9	Mutter	nut	Écrou	Tuerca
42	MU980401 6	Mutter	nut	Écrou	Tuerca

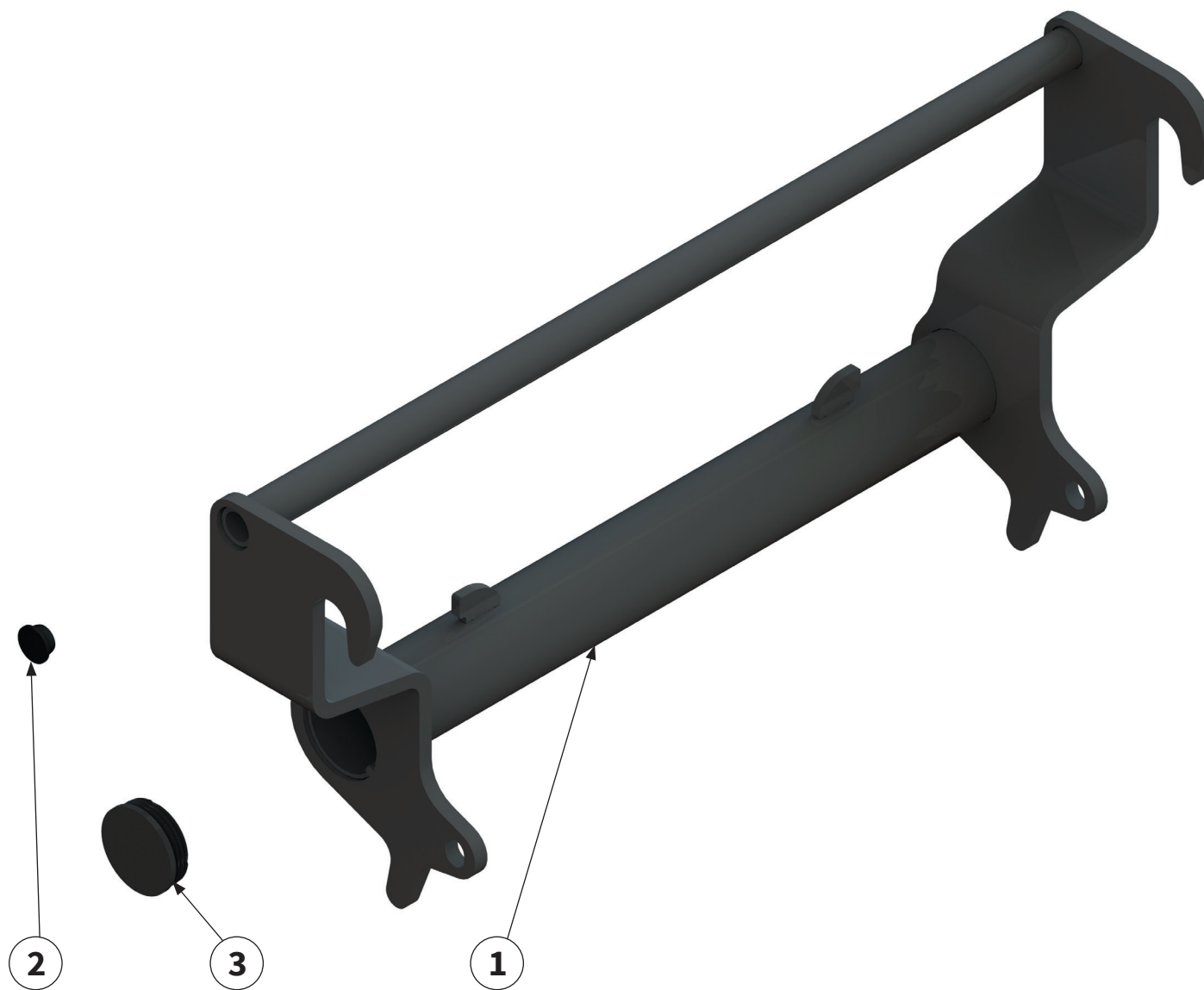


Pos.-Nr. No. Numéro Número	Ersatzteilnummer Manufacturer part number Numéro de pièce du fabricant Número de pieza del fabricante	DE Bezeichnung	EN Designation	FR Désignation	ES Designación
	Anzahl quantity quantité número				
	MU-CONNECT				
1	00030053 2	Halteplatte	retainer plate	Plaque de support	Placa de retención
2	00030052 2	Bügel	yoke	Étrier	Brida
3	MU980333 4	Schraube	bolt	Vis	Tornillo
4	MU980302 4	Scheibe	washer	Disque	Arandela
5	MUNSKL12 4	Scheibe	washer	Disque	Arandela
6	MU980301 4	Mutter	nut	Écrou	Tuerca



Pos.-Nr. No. Numéro Número	Ersatzteilnummer Manufacturer part number Numéro de pièce du fabricant Número de pieza del fabricante	DE Bezeichnung	EN Designation	FR Désignation	ES Designación
	Anzahl quantity quantité número				
	MU-CONNECT				
1	00033249 1	Anschlag rechts	Stopper right	Butée à droite	Tope a la derecha
2	00033255 1	Anschlag links	Stopper left	Butée à gauche	Tope a la izquierda
3	MU980222 2	Schraube	bolt	Vis	Tornillo
4	MU980328 2	Schraube	bolt	Vis	Tornillo
5	MU980202 4	Scheibe	washer	Disque	Arandela
6	MU980302 4	Scheibe	washer	Disque	Arandela
7	MU980200 2	Mutter	nut	Écrou	Tuerca
8	MU980300 2	Mutter	nut	Écrou	Tuerca





Pos.-Nr. No. Numéro Número	Ersatzteilnummer Manufacturer part number Numéro de pièce du fabricant Número de pieza del fabricante	DE Bezeichnung	EN Designation	FR Désignation	ES Designación
	Anzahl quantity quantité número				
	MU-CONNECT				
1	00030045 1	Adapter Euro 3	Adapter Euro 3	Adaptateur Euro 3	Adaptador Euro 3
2	MU981937 2	Verschlußstopfen	sealing plug	Bouchon de fermeture	Tapón de cierre
3	MU4700102 2	Verschlußstopfen	sealing plug	Bouchon de fermeture	Tapón de cierre





Pos.-Nr. No. Numéro Número	Ersatzteilnummer Manufacturer part number Numéro de pièce du fabricant Número de pieza del fabricante	DE Bezeichnung	EN Designation	FR Désignation	ES Designación
	Anzahl quantity quantité número				
	MU-CONNECT				
1	00030039 1	Adapter Schäffer SWH	Adapter Schäffer SWH	Adaptateur Schäffer SWH	Adaptador Schäffer SWH
2	MU981937 2	Verschlußstopfen	sealing plug	Bouchon de fermeture	Tapón de cierre
3	MU4700102 2	Verschlußstopfen	sealing plug	Bouchon de fermeture	Tapón de cierre





Pos.-Nr. No. Numéro Número	Ersatzteilnummer Manufacturer part number Numéro de pièce du fabricant Número de pieza del fabricante	DE Bezeichnung	EN Designation	FR Désignation	ES Designación
	Anzahl quantity quantité número				
	MU-CONNECT				
1	00030207 1	Adapter Schäffer KR	Adapter Schäffer KR	Adaptateur Schäffer KR	Adaptador Schäffer KR
2	MU981937 2	Verschlußstopfen	sealing plug	Bouchon de fermeture	Tapón de cierre
3	MU4700102 2	Verschlußstopfen	sealing plug	Bouchon de fermeture	Tapón de cierre



Pos.-Nr. No. Numéro Número	Ersatzteilnummer Manufacturer part number Numéro de pièce du fabricant Número de pieza del fabricante	DE Bezeichnung	EN Designation	FR Désignation	ES Designación
	Anzahl quantity quantité número				
	MU-CONNECT				
1	00030354 1	Adapter Kramer	Adapter Kramer	Adaptateur Kramer	Adaptador Kramer
2	MU981937 2	Verschlußstopfen	sealing plug	Bouchon de fermeture	Tapón de cierre
3	MU4700102 2	Verschlußstopfen	sealing plug	Bouchon de fermeture	Tapón de cierre

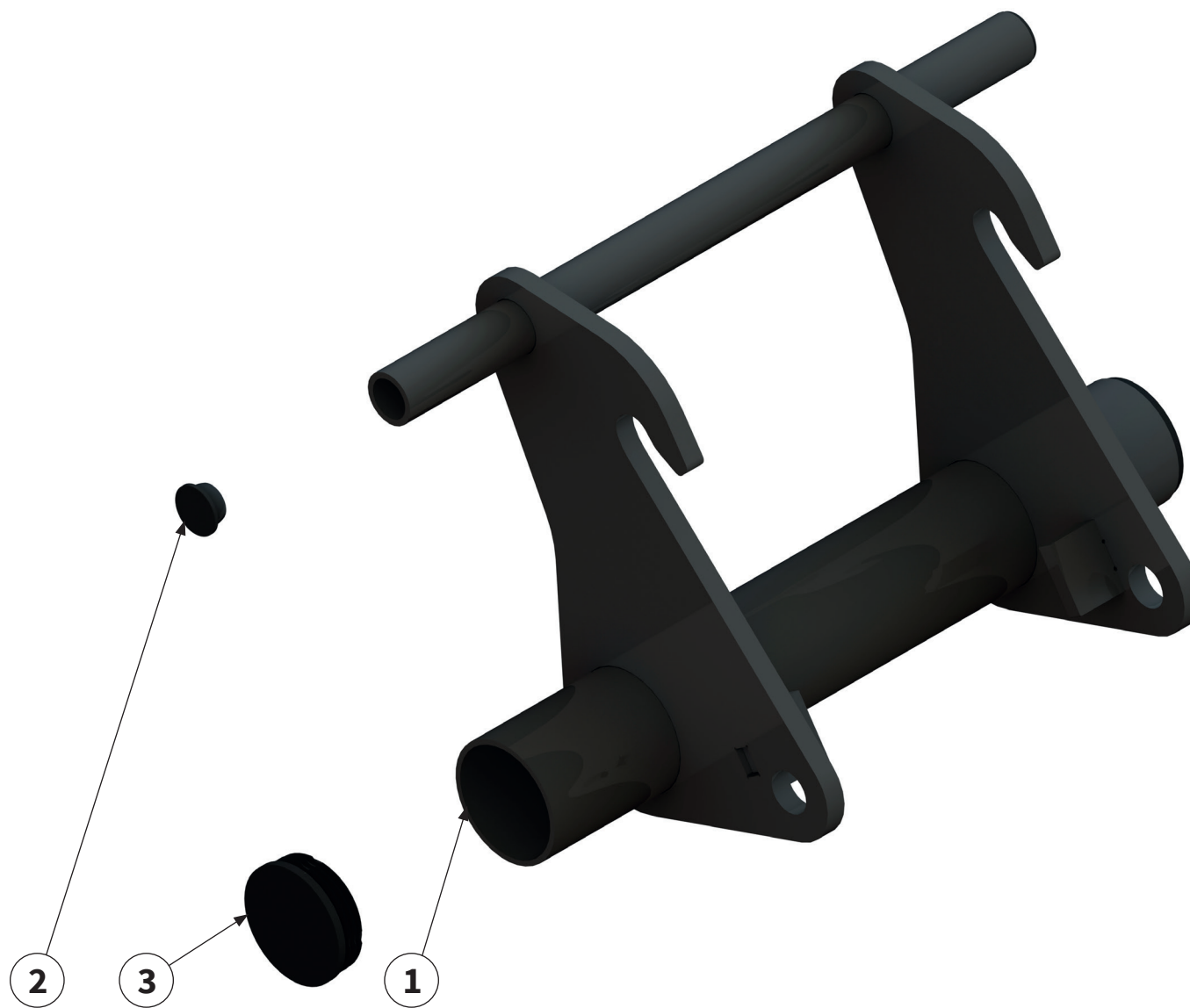


Pos.-Nr. No. Numéro Número	Ersatzteilnummer Manufacturer part number Numéro de pièce du fabricant Número de pieza del fabricante	DE Bezeichnung	EN Designation	FR Désignation	ES Designación
	Anzahl quantity quantité número				
	MU-CONNECT				
1	00030216 1	Adapter Weidemann	Adapter Weidemann	Adaptateur Weidemann	Adaptador Weidemann
2	MU981937 2	Verschlußstopfen	sealing plug	Bouchon de fermeture	Tapón de cierre
3	MU4700102 2	Verschlußstopfen	sealing plug	Bouchon de fermeture	Tapón de cierre

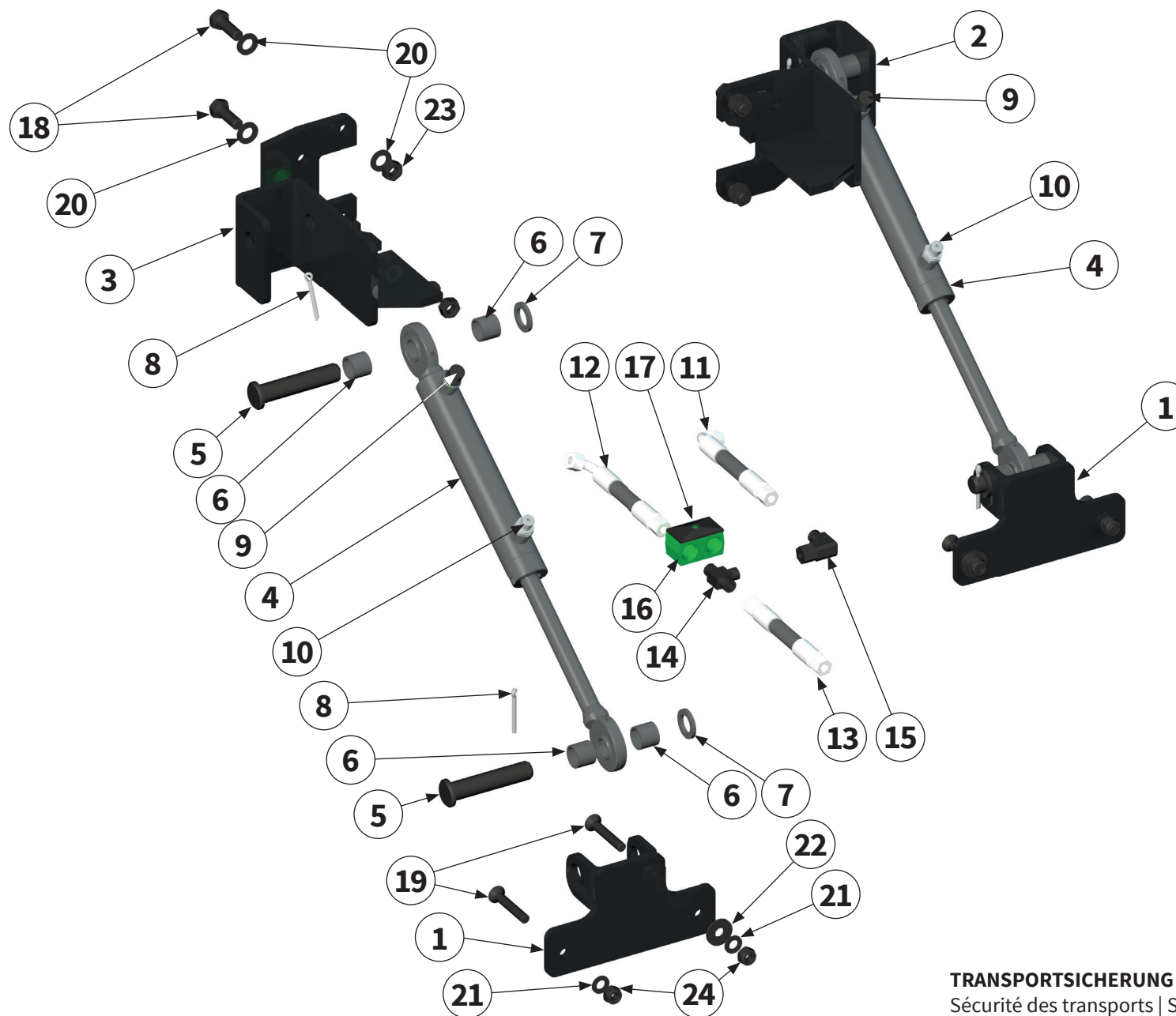


Pos.-Nr. No. Numéro Número	Ersatzteilnummer Manufacturer part number Numéro de pièce du fabricant Número de pieza del fabricante	DE Bezeichnung	EN Designation	FR Désignation	ES Designación
	Anzahl quantity quantité número				
	MU-CONNECT				
1	00031956 1	Adapter Liebherr/ JCB/ Zettelmeyer/ Claas	Adapter Liebherr/ JCB/ Zettelmeyer/ Claas	Adaptateur Liebherr/ JCB/ Zettelmeyer/ Claas	Adaptador Liebherr/ JCB/ Zettelmeyer/ Claas
2	MU981937 2	Verschlußstopfen	sealing plug	Bouchon de fermeture	Tapón de cierre
3	MU4700102 2	Verschlußstopfen	sealing plug	Bouchon de fermeture	Tapón de cierre

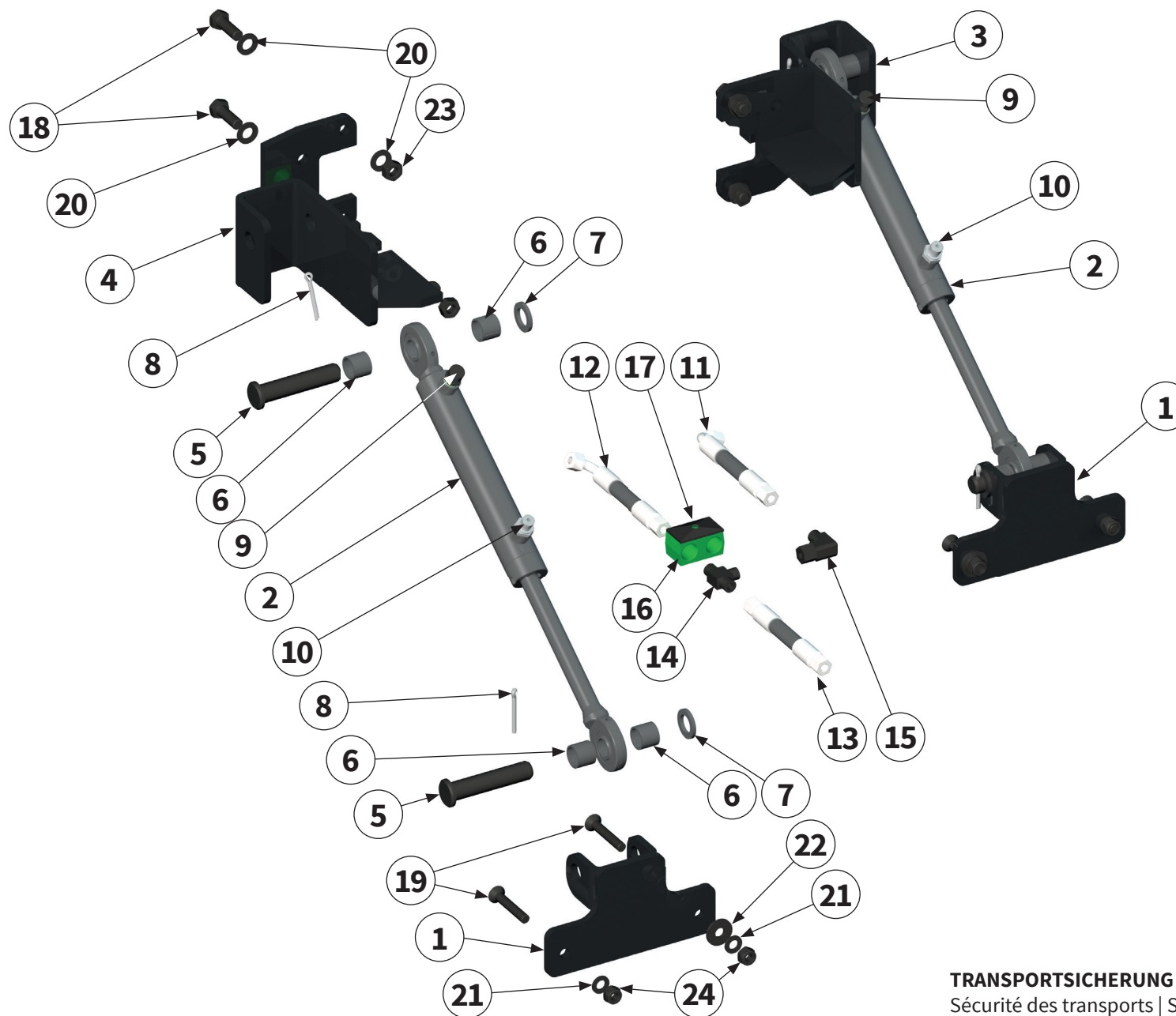




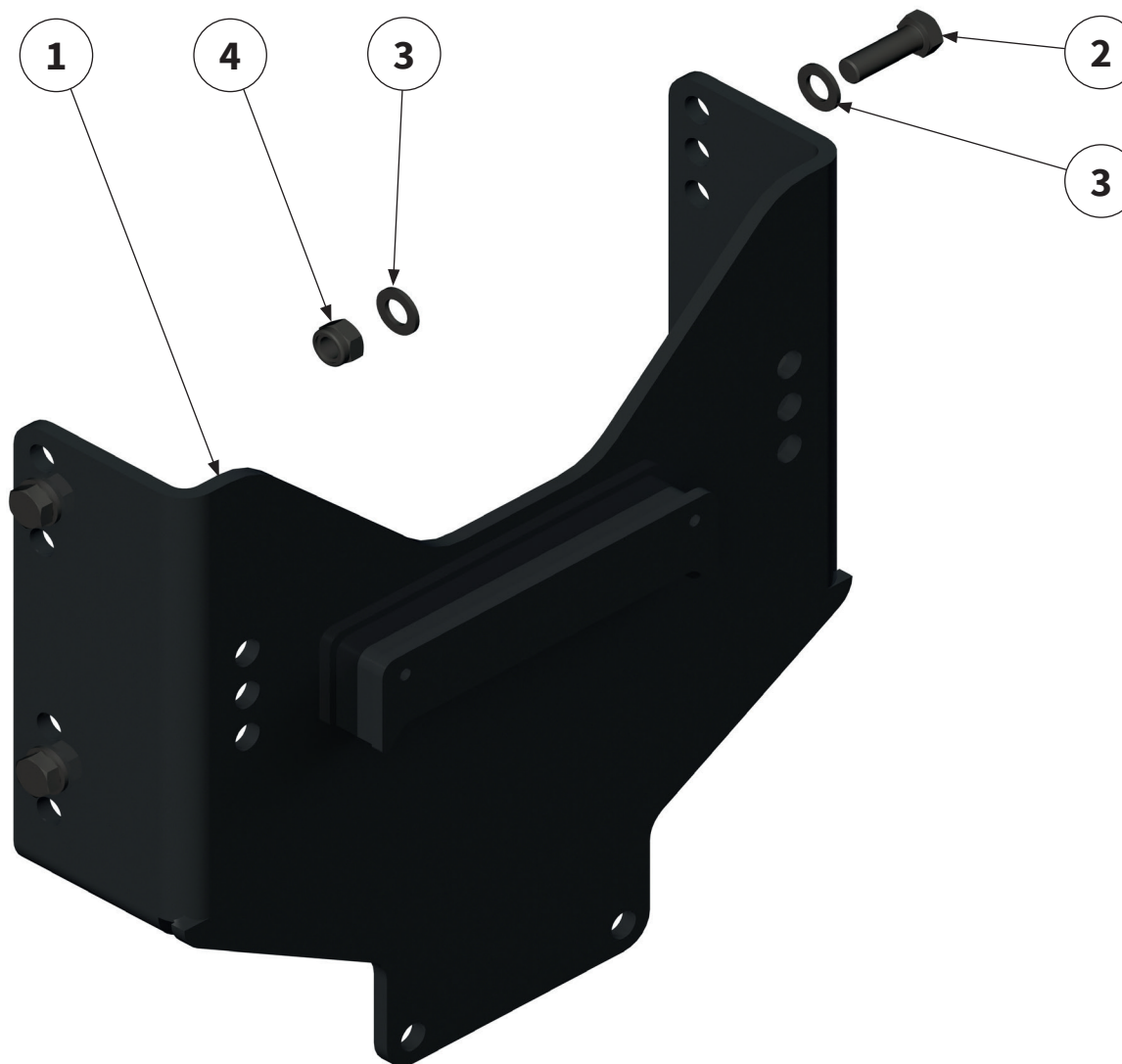
Pos.-Nr. No. Numéro Número	Ersatzteilnummer Manufacturer part number Numéro de pièce du fabricant Número de pieza del fabricante	DE Bezeichnung	EN Designation	FR Désignation	ES Designación
	Anzahl quantity quantité número				
	MU-CONNECT				
1	00032885 1	Adapter Kramer schmal	Adapter Kramer slim	Adaptateur Kramer étroit	Adaptador Kramer angosto
2	MU981937 2	Verschlußstopfen	sealing plug	Bouchon de fermeture	Tapón de cierre
3	MU4700102 2	Verschlußstopfen	sealing plug	Bouchon de fermeture	Tapón de cierre



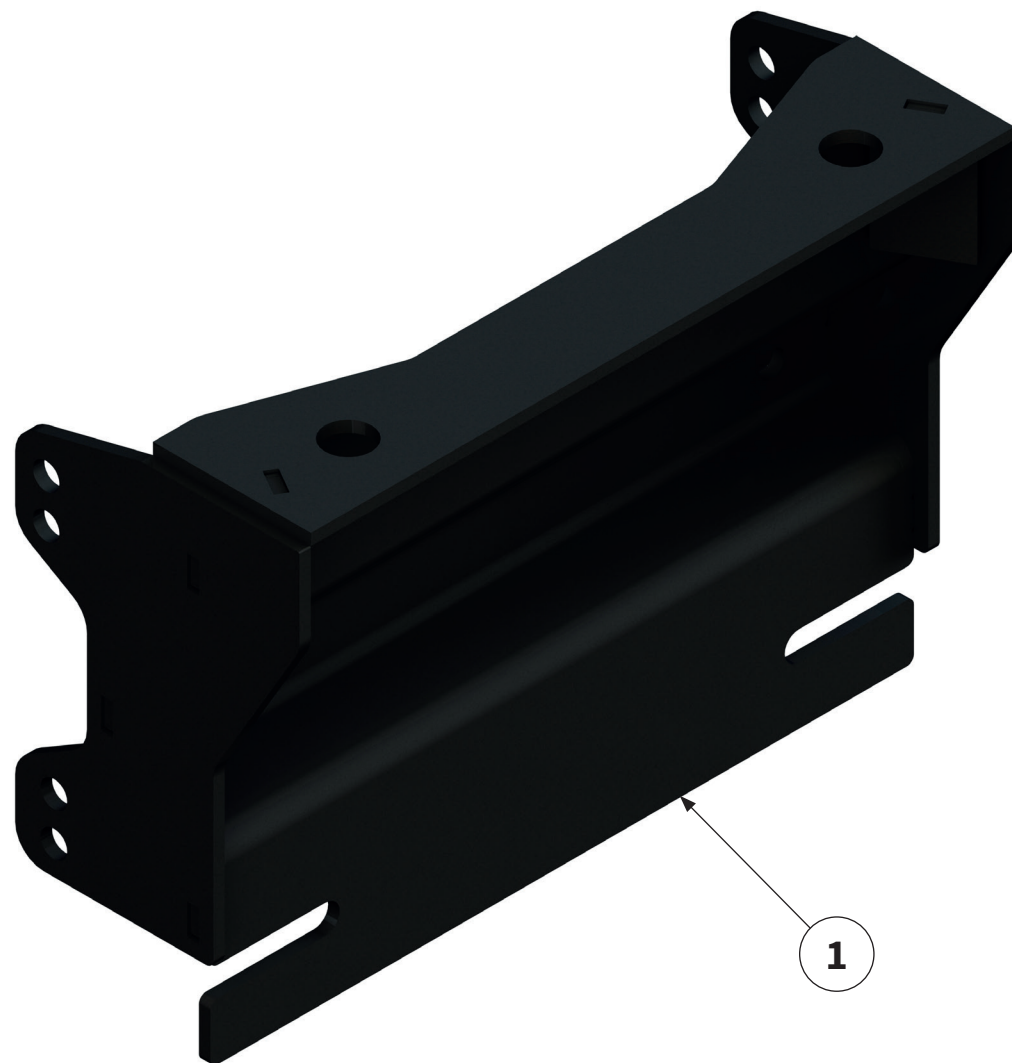
Pos.-Nr. No. Numéro Número	Ersatzteilnummer Manufacturer part number Numéro de pièce du fabricant Número de pieza del fabricante	DE Bezeichnung	EN Designation	FR Désignation	ES Designación
	Anzahl quantity quantité número				
	MU-CONNECT				
1	00033079 2	Halter	holder	Support	Soporte
2	00033093 1	Zylinderhalter links	cylinder bracket left	Porte-cylindre gauche	Porta cilindro a la izquierda
3	00033092 1	Zylinderhalter rechts	cylinder bracket right	Porte-cylindre droite	Porta cilindro a la derecha
4	00033043 2	Hydraulikzylinder	hydraulic cylinder	Vérin hydraulique	Cilindro hidráulico
5	00034811 4	Bolzen	pin	Axe	Perno
6	00033065 8	Distanzhülse	spacer sleeve	Douille entretoise	Manguito distanciador
7	MU982022 4	Scheibe	washer	Disque	Arandela
8	MU982023 4	Splint	split pin	Goupille fendue	Pasador de aletas
9	00006962 2	Entlüftungsschraube	vent screw	Vis de purge d'air	Tornillo de purga de aire
10	00008101 2	Verschraubung	threaded connection	Raccord à vis	Unión atornillada
11	00035053 1	Hydraulikschlauch	hydraulic hose	Tuyau hydraulique	Tubo flexible hidráulico
12	00035054 1	Hydraulikschlauch	hydraulic hose	Tuyau hydraulique	Tubo flexible hidráulico
13	00035055 1	Hydraulikschlauch	hydraulic hose	Tuyau hydraulique	Tubo flexible hidráulico



Pos.-Nr. No. Numéro Número	Ersatzteilnummer Manufacturer part number Numéro de pièce du fabricant Número de pieza del fabricante	DE Bezeichnung	EN Designation	FR Désignation	ES Designación
	Anzahl quantity quantité número				
	MU-CONNECT				
14	XT-08-PL 1	Verschraubung	threaded connection	Raccord à vis	Unión atornillada
15	EW-08-PL 1	Verschraubung	threaded connection	Raccord à vis	Unión atornillada
16	00035070 1	Schellenkörper	clamp body	Corps de collier	Cuerpo de la abrazadera
17	00002475 1	Deckplatte	cover plate	Plaque de recouvrement	Placa de revestimiento
18	MU980311 4	Schraube	bolt	Vis	Tornillo
19	MU981924 4	Schraube	bolt	Vis	Tornillo
20	MU980302 8	Scheibe	washer	Disque	Arandela
21	MU980202 4	Scheibe	washer	Disque	Arandela
22	MU0099950 2	Scheibe	washer	Disque	Arandela
23	MU980300 4	Mutter	nut	Écrou	Tuerca
24	MU0099960 4	Mutter	nut	Écrou	Tuerca

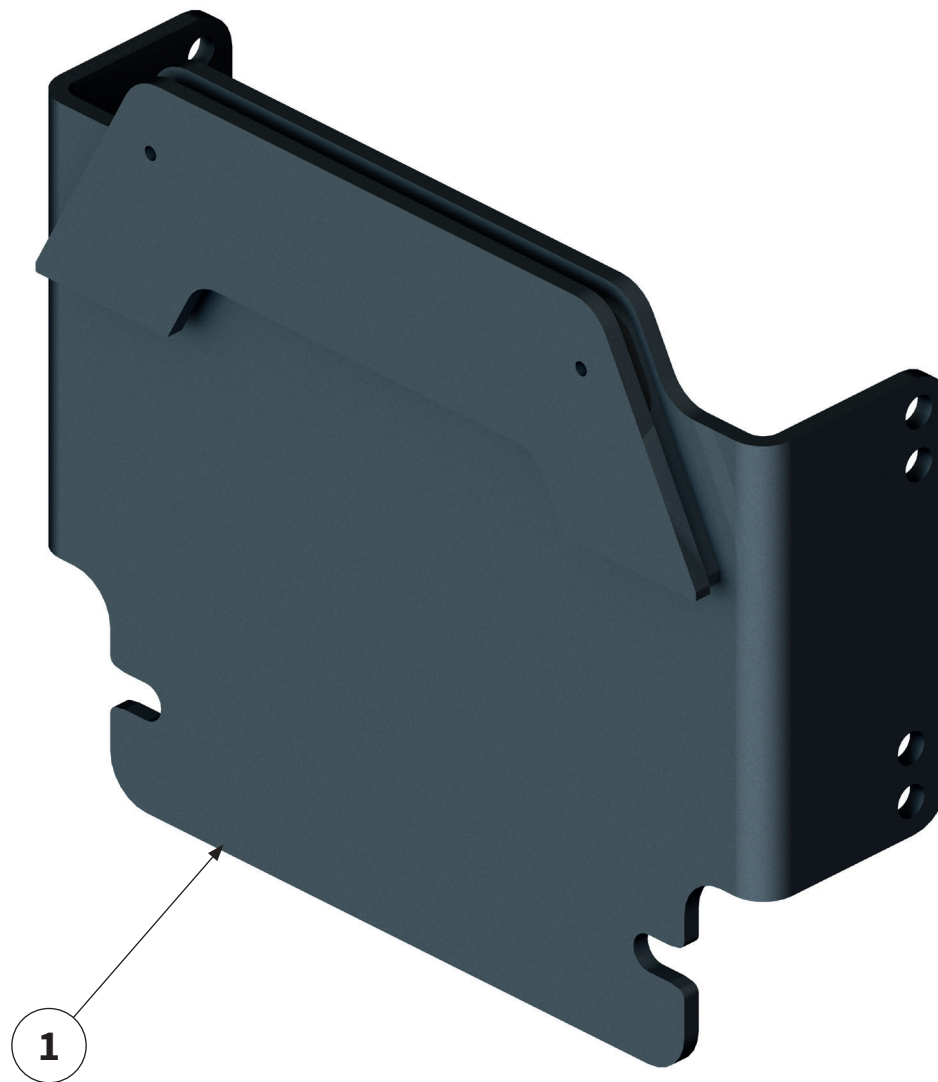


Pos.-Nr. No. Numéro Número	Ersatzteilnummer Manufacturer part number Numéro de pièce du fabricant Número de pieza del fabricante	DE Bezeichnung	EN Designation	FR Désignation	ES Designación
	Anzahl quantity quantité número				
	MU-CONNECT				
1	00033090 1	Adapter Ladog	Adapter Ladog	Adaptateur Ladog	Adaptador Ladog
2	MU980432 4	Schraube	bolt	Vis	Tornillo
3	MU980402 8	Scheibe	washer	Disque	Arandela
4	MU980401 4	Mutter	nut	Écrou	Tuerca

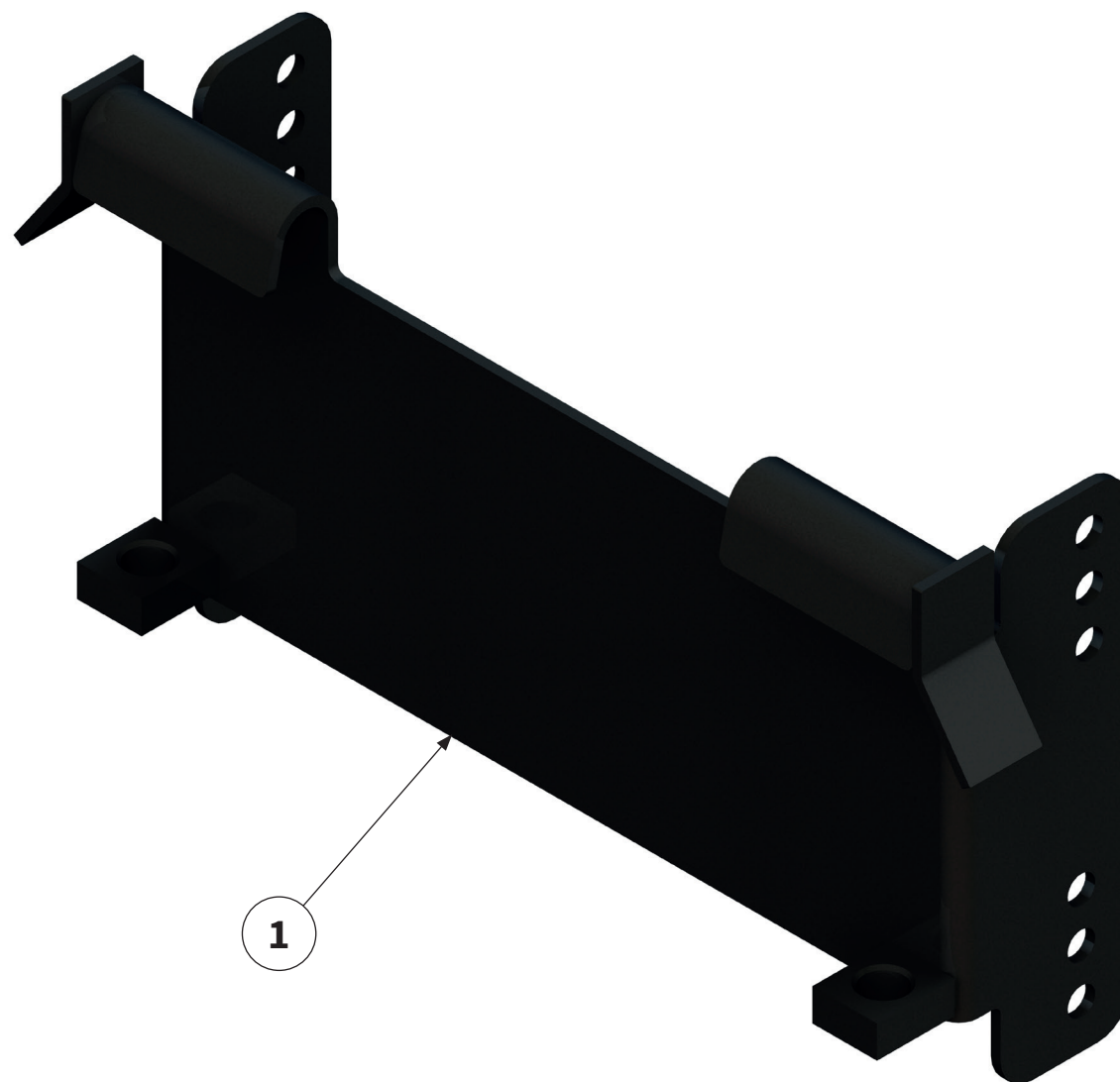


Pos.-Nr. No. Numéro Número	Ersatzteilnummer Manufacturer part number Numéro de pièce du fabricant Número de pieza del fabricante	DE Bezeichnung	EN Designation	FR Désignation	ES Designación
	Anzahl quantity quantité número				
	MU-CONNECT				
1	00033203 1	Adapter M27 Fumo	Adapter M27 Fumo	Adaptateur M27 Fumo	Adaptador M27 Fumo

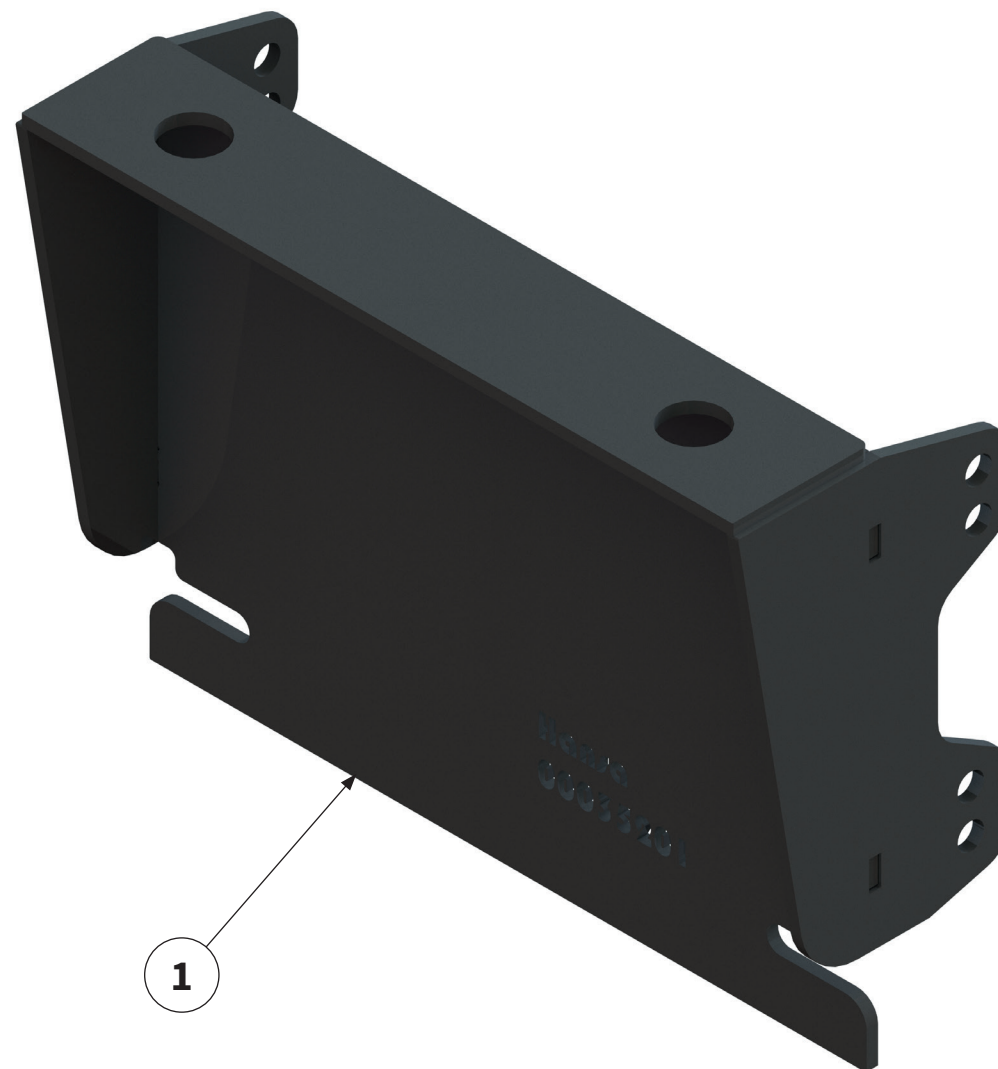




Pos.-Nr. No. Numéro Número	Ersatzteilnummer Manufacturer part number Numéro de pièce du fabricant Número de pieza del fabricante	DE Bezeichnung	EN Designation	FR Désignation	ES Designación
	Anzahl quantity quantité número				
	MU-CONNECT				
1	00033240 1	Adapter M29 Tremo	Adapter M29 Tremo	Adaptateur M29 Tremo	Adaptador M29 Tremo

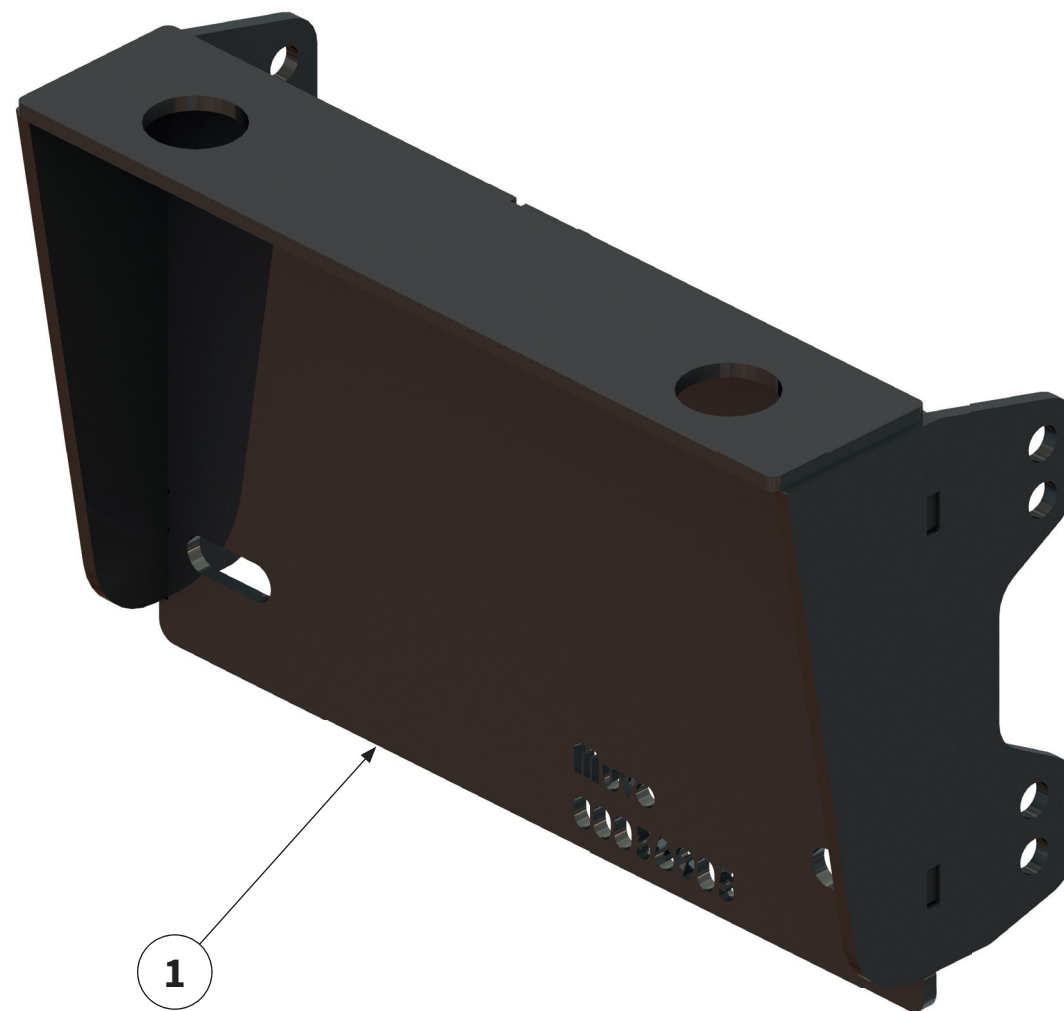


Pos.-Nr. No. Numéro Número	Ersatzteilnummer Manufacturer part number Numéro de pièce du fabricant Número de pieza del fabricante	DE Bezeichnung	EN Designation	FR Désignation	ES Designación
	Anzahl quantity quantité número				
	MU-CONNECT				
1	00033123 1	Adapter Multione	Adapter Multione	Adaptateur Multione	Adaptador Multione



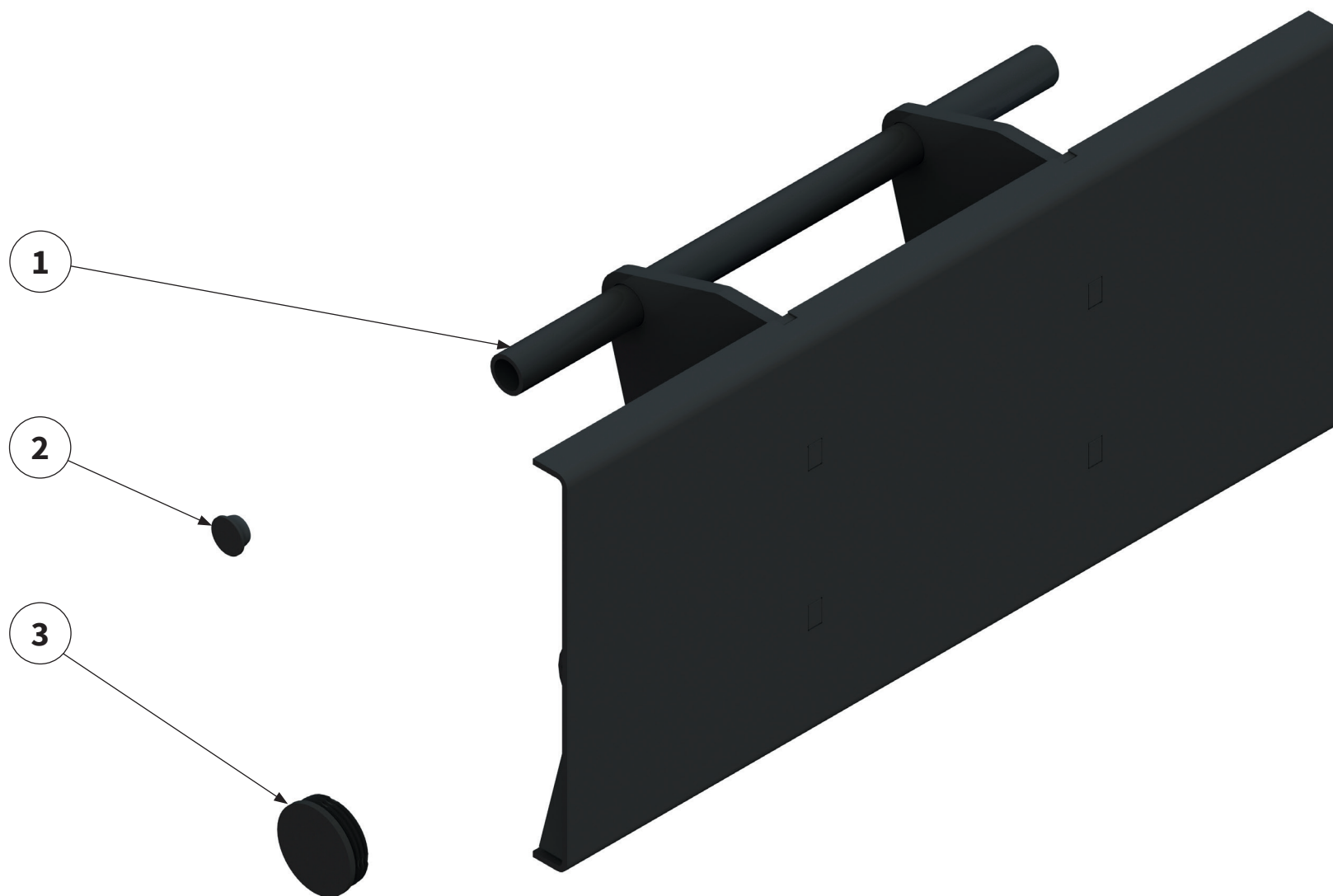
Pos.-Nr. No. Numéro Número	Ersatzteilnummer Manufacturer part number Numéro de pièce du fabricant Número de pieza del fabricante	DE Bezeichnung	EN Designation	FR Désignation	ES Designación
	Anzahl quantity quantité número				
	MU-CONNECT				
1	00035201 1	Adapter Hansa	Adapter Hansa	Adaptateur Hansa	Adaptador Hansa





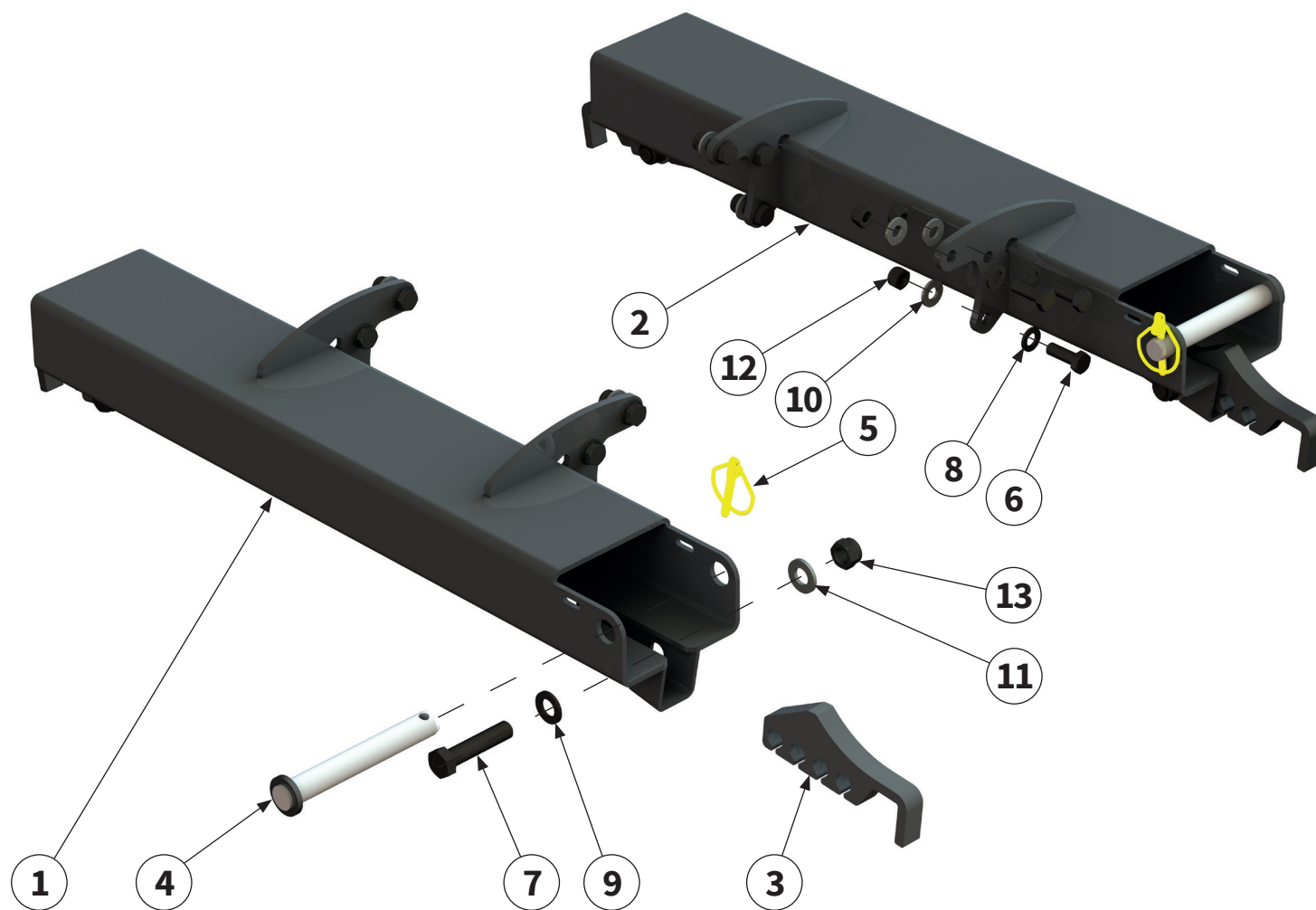
Pos.-Nr. No. Numéro Número	Ersatzteilnummer Manufacturer part number Numéro de pièce du fabricant Número de pieza del fabricante	DE Bezeichnung	EN Designation	FR Désignation	ES Designación
	Anzahl quantity quantité número				
	MU-CONNECT				
1	00036905 1	Adapter Holder Muvo	Adapter Holder Muvo	Adaptateur Holder Muvo	Adaptador Holder Muvo



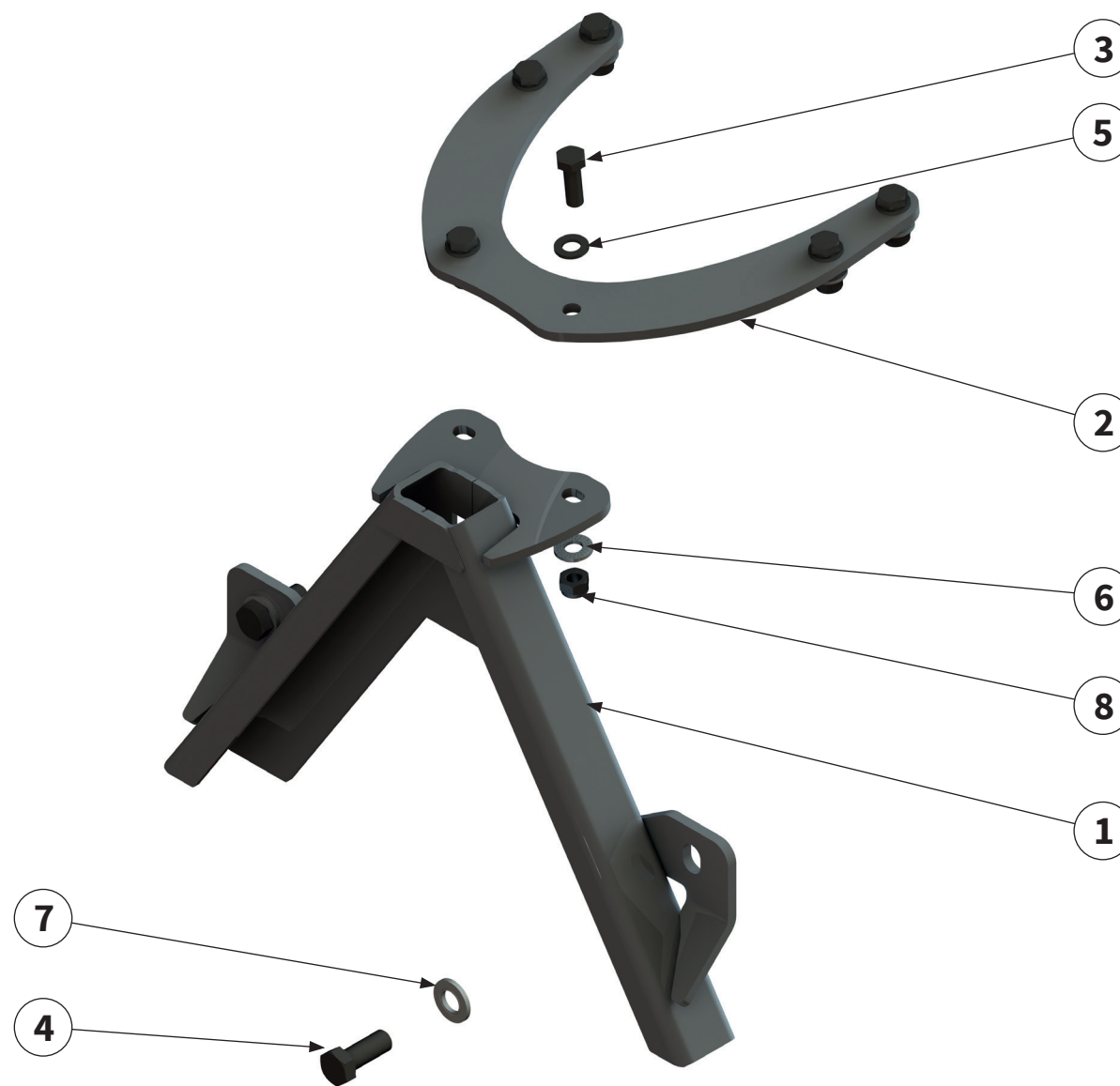


Pos.-Nr. No. Numéro Número	Ersatzteilnummer Manufacturer part number Numéro de pièce du fabricant Número de pieza del fabricante	DE Bezeichnung	EN Designation	FR Désignation	ES Designación
	Anzahl quantity quantité número				
	MU-CONNECT				
1	00034015 1	Adapter Universal	Adapter Universal	Adaptateur universel	Adaptador universal
2	MU981937 2	Verschlußstopfen	sealing plug	Bouchon de fermeture	Tapón de cierre
3	MU4700102 2	Verschlußstopfen	sealing plug	Bouchon de fermeture	Tapón de cierre





Pos.-Nr. No. Numéro Número	Ersatzteilnummer Manufacturer part number Numéro de pièce du fabricant Número de pieza del fabricante	DE Bezeichnung	EN Designation	FR Désignation	ES Designación
	Anzahl quantity quantité número				
	MU-CONNECT				
1	00030064 1	Gabeltasche rechts	Fork bag right	Sac de fourche droit	Bolsa de horquillas derecha
2	00030063 1	Gabeltasche links	Fork bag left	Sac de fourche à gauche	Bolsa de horquillas izquierda
3	00030069 4	Fanghaken	arrester hook	Crochet	Gancho de retención
4	00030084 2	Bolzen	pin	Axe	Perno
5	02750000 2	Klappsplint	lynch pin	Esse d'essieu	Pasador abatible
6	MU980311 12	Schraube	bolt	Vis	Tornillo
7	MU980438 4	Schraube	bolt	Vis	Tornillo
8	MU980302 12	Scheibe	washer	Disque	Arandela
9	MU980402 4	Scheibe	washer	Disque	Arandela
10	MUNSKL12 12	Scheibe	washer	Disque	Arandela
11	MUNSKL16 4	Scheibe	washer	Disque	Arandela
12	MU980301 12	Mutter	nut	Écrou	Tuerca
13	MU980401 4	Mutter	nut	Écrou	Tuerca



Pos.-Nr. No. Numéro Número	Ersatzteilnummer Manufacturer part number Numéro de pièce du fabricant Número de pieza del fabricante	DE Bezeichnung	EN Designation	FR Désignation	ES Designación
	Anzahl quantity quantité número				
	MU-CONNECT				
1	00030055 1	Anbau Dreieck	implement triangle	Triangle d'attelage	Triángulo del dispositivo
2	00030062 1	Platte	plate	Plaque	Placa
3	MU980311 6	Schraube	bolt	Vis	Tornillo
4	MU980412 2	Schraube	bolt	Vis	Tornillo
5	MU980302 6	Scheibe	washer	Disque	Arandela
6	MUNSKL12 6	Scheibe	washer	Disque	Arandela
7	MUNSKL16 2	Scheibe	washer	Disque	Arandela
8	MU980301 6	Mutter	nut	Écrou	Tuerca

Bei weiteren Fragen zu Technik und Einsatz Ihres
Gerätes stehen Ihnen unsere Mitarbeiter oder unsere
Vertriebspartner (siehe www.muething.com) gerne zur
Verfügung.

Our employees or sales partners (see www.muething.com)
are happy to help should you have any further questions on
the technical aspects and use of your implement.

Nos collaborateurs ou nos partenaires commerciaux
(voir www.muething.com) sont à votre entière disposition
pour toutes questions complémentaires relatives aux
caractéristiques techniques ou à l'utilisation de votre engin.

Tanto nuestros empleados como los socios comerciales de la
marca (ver www.muething.com) estamos a su disposición
para atender cualquier consulta técnica o sobre piezas que
pueda tener respecto a su equipo.

The logo for Muething, featuring the word "Muething" in a bold, black, sans-serif font. The letter "i" is stylized with a red dot above it.

Müthing GmbH & Co. KG Soest
Am Silberberg 23
59494 Soest

Tel +49 (0) 2921 96510
Fax +49 (0) 2921 73080

soest@muething.com

Müthing GmbH & Co. KG Uffenheim
Am Brünlein 2
97215 Uffenheim

Tel +49 (0) 9842 98660
Fax +49 (0) 9842 98667

uffenheim@muething.com

WWW.MUETHING.COM