



KEZELÉSI UTASÍTÁS

HU | eredeti

MU-E/F

ÉVI SZÉRIÁTÓL 2019

KIADÁS 01.2020

CIKKSZÁM: MU-E/F_BA_19_2019-08_HU

A gép azonosítása

Annak érdekében, hogy kereskedője a lehető leghamarabb segíthessen, szükség van néhány adatra a gépre vonatkozóan. Kérjük, jegyezze be ide az adatokat.

megnevezés

munkaszélesség

tömeg

gépszám

Kiegészítő felszerelések

Kereskedő címe

Gyártó címe

Müthing GmbH & Co KG Soest
Am Silberg 23
59494 Soest
Németország

Átadási nyilatkozat

- Töltse ki ezt a lapot kereskedőjével közösen.
- Azután vágja ki ezt a lapot a kezelési utasításból, és a kiszállítást követő 10 napon belül küldje el a gyártónak. Csak így érvényes a garancia a szállítási dátumtól

Cím
Firma Müthing GmbH & Co. KG
Am Silberg 23
59494 Soest
Németország

Megvásároltam a Müthing GmbH & Co. KG, Soest, alább megnevezett gépét, és megerősítem a gép teljes kiszállítását és átadását a kezelési utasítással és a pótalkatrészjegyzékkel bezárólag, valamint az Önök értékesítő partnere általi betanítást a gép kezelésébe a biztonsági és figyelmeztető utasításokkal együtt.

Megerősítem továbbá, hogy a kezelési utasítást elolvastam és megértettem, és az abban található utasításokkal egyetértek. Ez mindenekelőtt a Biztonság című fejezetre vonatkozik.

Vevő

Név		Utónév	
Utca			
Irányítószám		Helység	
Telefon		Fax	
E-mail		Dátum	

gép

gép	MU-	Sorozatszám	
munkaszé- lesség		hajtómű	
Fix felszerelés		Eltolható felszerelés	
Gyártási év		Szállítási dá- tum	
Szállító			

Vevő aláírása

Az értékesítő partner aláírása és bélyegzője

Átadási nyilatkozat – másolat

– Ez a lap a vevőnél marad a kezelési utasításban

Megvásároltam a Müthing GmbH & Co. KG, Soest, alább megnevezett gépét, és megerősítem a gép teljes kiszállítását és átadását a kezelési utasítással és a pótalkatrészjegyzékkel bezárólag, valamint az Önök értékesítő partnere általi betanítást a gép kezelésébe a biztonsági és figyelmeztető utasításokkal együtt.

Megerősítem továbbá, hogy a kezelési utasítást elolvastam és megértettem, és az abban található utasításokkal egyetértek. Ez mindenekelőtt a Biztonság című fejezetre vonatkozik.

Vevő

Név		Utónév	
Utca			
Irányítószám		Helység	
Telefon		Fax	
E-mail		Dátum	

gép

gép	MU-	Sorozatszám	
munkaszé- lesség		hajtómű	
Fix felszerelés		Eltolható felszerelés	
Gyártási év		Szállítási dá- tum	
Szállító			

Vevő aláírása

Az értékesítő partner aláírása és bélyegzője

Átadási nyilatkozat	3	Tisztítás és ápolás	52
Átadási nyilatkozat – másolat	5	tisztítás	52
A kezelési utasításra vonatkozó információk 8		Ápolás	52
Célcsoport	8	Leállítás és tárolás	53
Biztonság	8	Állítsa le biztonságosan a gépet	53
Betanítás	8	Vontatott változat	54
Vonatkozó hatályos dokumentumok	8	Felosztott változat	58
Szimbólumok	9	A gép tárolása	60
Biztonság	10	Karbantartás	62
Az Ön biztonsága érdekében	10	Az Ön biztonsága érdekében	62
biztonsági ábrák	10	Általános utasítások	63
Definíciók	13	Karbantartási időintervallumok és beállítási munkák	66
Ki kezelheti a gépet?	13	Kenési munkák	67
Rákapcsolás	14	Kardántengely	72
súlyponttávolság	15	Hajtóműolaj	73
közúti közlekedés	17	Szerszámok	75
Üzembe helyezés	17	ékszíj	76
Lekapcsolás	19	Csúszótalpak	79
Ápolás és karbantartás	19	Kiegészítő felszerelés	80
További előírások	20	Csúszótalpak	80
A gép ismertetése	21	Kopóbetét	80
A gép alkalmazási területe	21	Rövidre szecskázó lécs	80
A gép jellemzői	22	Vágólap	80
A szerkezeti egységek megnevezése	23	Üzemóra-számláló	81
Műszaki adatok	25	Terelő alacsony vágáshoz	81
Szállítás és összeszerelés	29	Üzemzavarok elhárítása	82
Szállítási terjedelem ellenőrzése	29	A gép ártalmatlanítása	84
Vontatott változat	29	EK-megfelelőségi nyilatkozat	85
A gép felszerelése	30	EK irányelv	85
Vontatott változat	30	2006/42/EG	85
Felosztott változat	34	Index	86
Hidraulika	39	Notizen	88
Elektromos berendezés	39		
Előkészület	40		
Munkamélység	40		
Vontatott változat	41		
Vágólap [+]	43		
Terelő alacsony vágáshoz [+]	43		
Közlekedés közúton	44		
szállítási helyzet	44		
világító-felszerel	46		
Vezérlőkészülékek	46		
Szállítás rákapcsolás nélkül	46		
Mulcsozás	47		
Munkavégzés	47		
Szétnyitás	49		
Ellenőrzés	50		
Leengedés	50		
Munkavégzés	51		

A kezelési utasításra vonatkozó információk

Célcsoport

A kezelési utasítást olyan képzett gazdáknak és személyeknek szánjuk, akik másfajta mezőgazdasági tevékenységek végzéséhez szakképzettséggel rendelkeznek, és akiket ennek a gépnek a kezelésére betanítottak.

Biztonság

A gép üzembe helyezése vagy felszerelése előtt ismerkedjen meg a kezelési utasításnak az Ön tevékenysége szempontjából lényeges tartalmával. Minden esetben olvassa el a „Biztonság” című fejezetben található biztonsági utasításokat, és tartsa be az egyes fejezetekben lévő figyelmeztető utasításokat. Így optimális eredményeket ér el munkavégzés közben, és biztonságosan dolgozik.

Munkaadóképzés

A gép első üzembe helyezése előtt tanítsa be a személyzetet a gép biztonságos kezelésére. Képzetlen vagy illetéktelen személyek nem használhatják a gépet.

Betanításnak számít:

- A személyzet esetében a gép biztonságos kezeléséhez szükséges előfeltételek ellenőrzése.
- A kezelési utasítás és a vonatkozó hatályos dokumentumok átadása, vagy különösen a gép biztonságos kezelését átfogó intenzív betanítás.

Rendszeres oktatások

Rendszeresen, de évente legalább egyszer részesítse oktatásban a személyzetet a gép biztonságos kezeléséhez alapvetően szükséges viselkedési intézkedésekről.

Betanítás

A kereskedője betanítja Önt a gép kezelésére, biztonságos üzemeltetésére és ápolására. Betanítás nélkül az üzembe helyezés tilos.

Vonatkozó hatályos dokumentumok

A kezelési utasítás mellett további dokumentumok tartoznak a géphez:

EK-megfelelőségi nyilatkozat	A kezelési utasítás része → »EK-megfelelőségi nyilatkozat« fejezet, 85. oldal
tartalékalkatrész-lista	A géppel a szállítási terjedelem része
A kardántengely kezelési utasítása	A géppel a szállítási terjedelem része

Felosztott változat

Az előre felszerelhető mulcsozónak külön kezelési utasítása van.

A jóváhagyott mulcsozó kezelési utasítása	MU-E Vario
-------------------------------------------	------------

A kezelési utasításra vonatkozó információk

Szimbólumok

A szöveg áttekinthetőbbé tételéhez különböző szimbólumokat használunk. Ezeket az alábbiakban ismertetjük:

- Pont jelöli a felsorolásokat
- ▶ Háromszög áll az Ön által végrehajtandó tevékenységek előtt

→ A nyíl kereszthivatkozásokat jelöl egyéb szövegrészekre

[+] Egy plusz jel azt mutatja, hogy olyan kiegészítő felszerelésről van szó, amelyet a standard kivitel nem tartalmaz.

Piktogramok

Emellett használunk piktogramokat, amelyek segítik Önt a szövegrészek megtalálásában:



A figyelmeztető háromszög figyelmeztető utasításokra utal. Figyelmetlenül kívül hagyásuknak az alábbi következményei lehetnek:

- Közepesen súlyos vagy akár súlyos sérülések
- Halálos sérülések

A figyelmeztető utasításokat az egyes tevékenységekhez hozzárendelve találja, amelyek elvégzése előtt fontos a figyelmeztető utasítások betartása.

Kiegészítésként a »Biztonság« fejezetben olyan biztonsági utasításokat talál, amelyek nem rendelhetők hozzá az egyes tevékenységekhez, hanem különböző szituációkban az Ön biztonságtudatos magatartását erősítik.



Itt fontos információkat kap a géppel kapcsolatban. Figyelmetlenül kívül hagyásuknak az alábbi következményei lehetnek:

- Durva hibák a gép működésében
- munkagép károsodása



Ez a piktogram a kezeléssel kapcsolatos információkra, tippekre és útmutatásokra hívja fel a figyelmet.



Ez a piktogram tippeket jelez a szerelési vagy beállítási munkákhoz.



Ez a piktogram olyan példákat jelöl, amelyek a jobb megértést szolgálják.

Az olyan szövegrészek, amelyek csak egyes gépekre vagy körülményekre vonatkoznak, színes háttérűek. A színes jelölést követően a szöveg ismét az összes gépre érvényes. Például:

Csak légfékberendezéssel szerelt MU-Farmer/S esetén

- ▶ Csatlakoztassa a féktömlőket
- ▶ Csatlakoztassa a hidraulikatömlőket

Jelentés biztonsági ábrák



Olvassa el és vegye figyelembe a kezelési utasítást

Az üzembe helyezés csak akkor megengedett, ha előzőleg elolvasta és megértette a kezelési utasítást. Ez különösen érvényes a biztonsági utasításokra.



Ne tartózkodjon a traktor és a gép között

Különösen a rákapcsolás és a lekapcsolás közben tilos tartózkodni a traktor és a gép között járó motor esetén. A traktort kiegészítésként kell elgurulás ellen.



Tilos utas szállítása a gépen

Súlyos vagy halálos sérülések lehetnek a következményei.



Vigyázat kilépő hidraulikafolyadék esetén

Ne keressen szivárgási helyeket védelem nélkül. Magas nyomású finom olajsugarak hatolhatnak a szemébe vagy a bőrébe. Vegye figyelembe a kezelési utasításban található megfelelő biztonsági utasításokat.



Ne távolítsa el a védőberendezéseket

Ne nyissa ki vagy ne távolítsa el a védőberendezéseket, ha a traktor motorja jár. Soha ne üzemeltesse a gépet védőberendezés nélkül.



Vigyázat, behúzásveszély

A kardántengelynél szakszerűtlen kezelés esetén behúzásveszély áll fenn.



Tehermelő szemek

A gép csak a megjelölt helyeken emelhető meg emelőeszközökkel.



Forgó és utánfutó gépalkatrészek

Csak akkor közelítse meg a gépet, ha az összes gépalkatrész leállt.



Kirepülő tárgyak miatti veszély

A munkavégzés közben tárgyakat, például a köveket kaphat fel a gép, és kifelé dobhatja azokat. Nem tartózkodhatnak személyek a veszélyes területen.



Veszély mozgó gépalkatrészek miatt

A munkavégzés közben nem tartózkodhatnak személyek a veszélyes területen.



Vigyázat, billenésveszély

A gép vagy részei felborulhatnak. A veszélyes területen tartózkodás előtt helyezze fel a biztonsági támaszt. A lekapcsoláskor az arra tervezett támaszokat használja, és szilárd talajra állítsa le őket.



Ügyeljen a kardántengelycsonk fordulatszámára

A kardántengelyt megfelelő fordulatszámú (ford/perc) kardántengelycsonkhoz csatlakoztassa. A gépen végzett minden munka esetén kapcsolja ki a kardántengelycsonkot.



Ne tartózkodjon az elfordulási tartományban

Az elfordulási tartományban akut sérülésveszély áll fenn a gép elforduló vagy összecukódó és szétnyíló részei miatt.



Csavarok utánahúzása

Az első üzemórák után és szükség szerint feltétlenül ellenőrizze az összes csavart, és adott esetben húzza utána őket. A rezgések következtében a csavarkötések meglazulhattak.

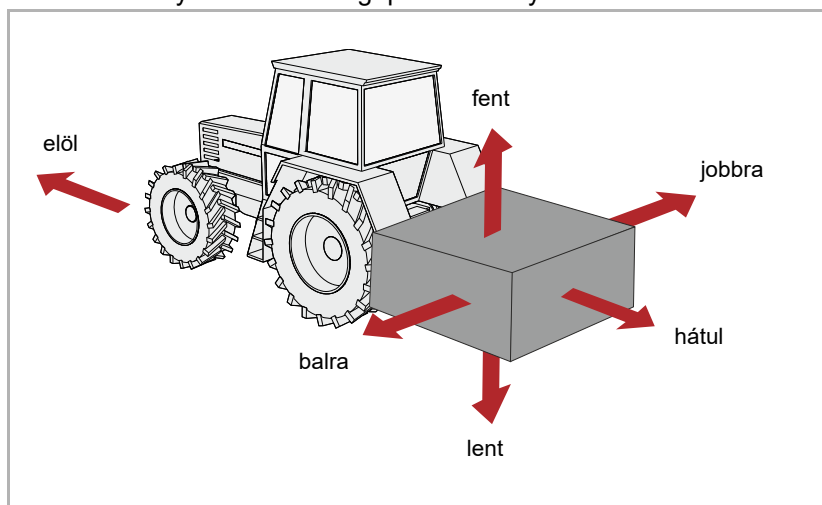


Vigyázat, robbanásveszély

A nyomástárolók gáznyomás vagy olajnyomás alatt vannak. A kiszervezésüket vagy javításukat csak szakemberekkel végeztesse el.

Definíciók

Az összes irányadat esetén a gép menetirányából indulunk ki:



Ki kezelheti a gépet?

Csak szakképzett személyek

A gépet csak olyan személyek kezelhetik, tarthatják karban vagy javíthatják, akik ehhez megfelelő szakképzettséggel rendelkeznek, és tájékozottak a gép kezelése során előforduló veszélyek tekintetében. Az ilyen személyek rendszerint mezőgazdasági képzettségűek vagy azzal összehasonlítható intenzív betanításban részesültek.

Rákapcsolás

Fokozott sérülésveszély

A gép traktorra kapcsolásakor fokozott sérülésveszély áll fenn. Ezért:

- A gépet csak felemelt közúti futóművel kapcsolja rá
- Biztosítsa a traktort elgurulás ellen
- A traktor és a gép kategóriájának azonosnak kell lennie
- Soha ne álljon rákapcsolás közben a traktor és a gép közé
- A hárompontos emelőszerkezetet lassan és óvatosan működtesse

Figyelmén kívül hagyásuknak súlyos vagy halálos sérülések lehetnek a következményei.

Elektromos csatlakoztatások elvégzése a felszerelés után

Amikor a világítóberendezést szereli fel, nem szabad az áramellátást a traktorhoz csatlakoztatni. Rövidzárlatok és az elektronika meghibásodásai következhetnek be.

A hidraulikát csak nyomásmentes állapotban csatlakoztassa

A hidraulikatömlőket csak akkor csatlakoztassa a traktorhidraulikához, ha a hidraulika-rendszer a traktoroldalon és a gépoldalon is nyomásmentes. A nyomás alatt levő hidraulika-rendszer előre nem látható mozgásokat válthat ki a gépen.

Magas nyomás a hidraulika-rendszerben

A hidraulika-rendszer magas nyomás alatt áll. Rendszeresen ellenőrizze az összes vezetékét, tömlőt és csavarkötést tömítetlenség és külsőleg felismerhető károsodás szempontjából. A szivárgási helyek keresésekor csak megfelelő segédeszközöket használjon. A sérüléseket és károsodásokat haladéktalanul szüntesse meg. A kifröccsenő olaj sérüléseket és tüzet okozhat. Sérülések esetén azonnal forduljon orvoshoz.

A hidraulikatömlők színjelölései

A kezelési hibák elkerülése érdekében a traktor és a gép közötti hidraulikus összeköttetés csatlakozóaljzatait és csatlakozódugóit színjelöléssel kell ellátni. A hibásan csatlakoztatott hidraulikatömlők előre nem látható mozgásokat válthatnak ki a gépen.

súlyponttávolság

Az össztömeg, a tengelyterhelések, a gumiabroncs-teherbírás és a minimális pótsúlyozás figyelembe vétele

A gépek frontoldali felszerelése vagy hátoldali felszerelése nem eredményezheti a traktor megengedett össztömegének, megengedett tengelyterheléseinek és gumiabroncs-teherbírásainak a túllépését. A kormányozhatóság fenntartása érdekében a mellső tengelyt legalább a traktor saját tömegének 20%-ával kell terhelni.

Egy kis számítással meghatározhatjuk az alábbiakat:

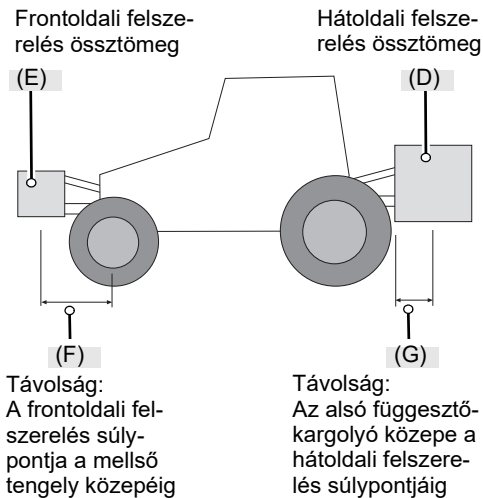
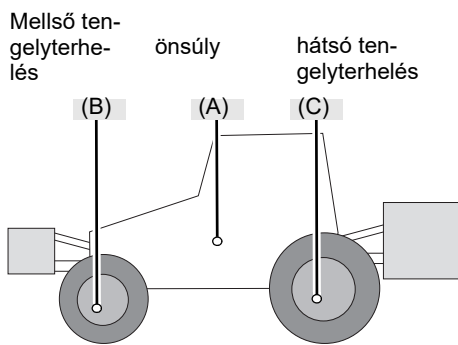
- össztömeg
- Tengelyterhelések
- Gumiabroncsok teherbírása és
- minimális pótsúlyozást

A számításhoz a következő adatok szükségesek:

Adatok a traktor kezelési utasításából:

- (A) saját tömeg
- (B) mellső tengelyterhelés
- (C) hátsó tengelyterhelés

Kérjük, vegye még figyelembe például a gumiabroncsokban lévő víz, a kiegészítő felszerelések és hasonlók tömegét.

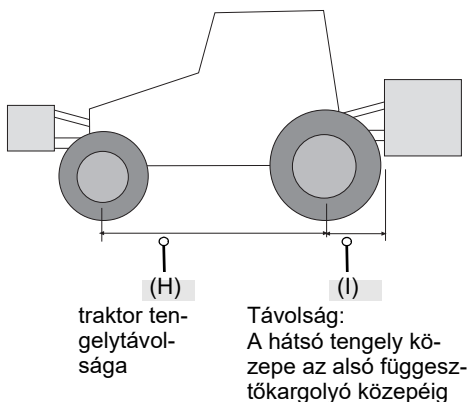


Adatok a kezelési utasításból:

- (D) hátsóoldali felszerelésű gép össztömege, vontatott gépek esetén a támasztóterhelés
- (E) frontoldali felszerelésű gép össztömege
- (F) a frontoldali felszerelésű gép súlypontja és a mellső tengely közepe közötti távolság
- (G) az alsó függesztőkargolyó közepe és a hátsóoldali felszerelésű gép súlypontja közötti távolság. Vontatott gépek esetén G=0.

Adatok, amelyeket méréssel határozzon meg:

- (H) a traktor tengelytávolsága
- (I) a hátsó tengely közepe és az alsó függesztőkargolyó közepe közötti távolság



Számítás

A meghatározott értékeket most már beírhatja a képletekbe.

Pótsúlyozás mellső pótsúlyokkal

A mellső pótsúlyokkal történő pótsúlyozás számítása hátoldali felszerelésű gépek esetén.

$$\text{Mellső pótsúly kg-ban} = \frac{D \times (I + G) - (B \times H) + (0,2 \times A \times H)}{F + H}$$

Pótsúlyozás hátsó pótsúlyokkal

A hátsó pótsúlyokkal történő pótsúlyozás számítása frontoldali felszerelésű gépek esetén.

$$\text{Hátsó pótsúly kg-ban} = \frac{(E \times F) - (C \times H) + (0,45 \times A \times H)}{H + I + G}$$

Mellső tengelyterhelés

A tényleges mellső tengelyterhelés számítása

$$\text{Mellső tengelyterhelés kg-ban} = \frac{E \times (F + H) + (B \times H) - D \times (I + G)}{H}$$

össztömeg

A tényleges össztömeg számítása

$$\text{Össztömeg} = E + A + D$$

hátsó tengelyterhelés

A tényleges hátsó tengelyterhelés számítása

Hátsó tengelyterhelés kg-ban = tényleges össztömeg – tényleges mellső tengelyterhelés

gumiabroncsok teherbírása

A mellső gumiabroncsok és a hátsó gumiabroncsok teherbírási adatait a gumiabroncsgyártó dokumentációiban találja meg.

- Két gumiabroncs esetén a gumiabroncsok teherbírása elől az egy mellső gumiabroncsra megengedett teherbírás kétszereséből adódik.
- Két gumiabroncs esetén a gumiabroncsok teherbírása hátul az egy hátsó gumiabroncsra megengedett teherbírás kétszereséből adódik.

Kiértékelés

Ellenőrizze, hogy teljesülnek-e a következő feltételek:

- A hátsó tengelyterhelés tényleges értékeinek kisebbeknek kell lenniük a traktor kezelési utasításában megadott megengedett értékeknél.
- A gumiabroncsok teherbírásának nagyobbak kell lenniük a traktor kezelési utasításában a hátsó tengelyterhelésre megadott értékeknél.
- A tényleges össztömegnek kisebbeknek kell lenniük a traktor kezelési utasításában az össztömegre megadott megengedett értéknél.

Ha nem teljesülnek ezek a feltételek, a gép nem szerelhető fel a szóban forgó traktorra.



Amennyiben elegendően nagy udvari mérleggel rendelkezik, az össztömeget és a hátsó tengelyterhelést méréssel állapíthatja meg.

Közúti közlekedés

Ügyeljen a közlekedésjogilag megengedett állapotra

Ha a géppel közúti forgalomban vesz részt, a gépnek meg kell felelnie az aktuális közlekedési szabályoknak. Ezek közé tartozik például:

- A világítóberendezések, jelzőberendezések és védőberendezések felszerelése
- A megengedett szállítási szélesség és szállítási tömeg, a tengelyterhelések, a gumiabroncs-teherbírás és az össztömeg betartása

A közlekedési szabályok be nem tartása esetén a gépkezelőt és a jármű üzemeltetőjét terheli a felelősség.

Zárja a golyós csapokat

Ha golyós csapok találhatóak a hidraulikavezetékekben vagy a futóműmunkahengerekben, a közúti közlekedéshez el kell zárni ezeket a golyós csapokat. Különben a traktor vezérlőkészülékeinek nem szándékos működtetése a gépen mozgásokat válthat ki. Ezeknek balesetek vagy a munkagép károsodásai lehetnek a következményei.

Ellenőrizze a kioldó köteleket a gyorscsatlakozóknál

A kioldó köteleknek lazán kell lógniuk, és mély helyzetben nem oldhatók ki. A felszerelt gépek egyébként önállóan leoldhatók a hárompontos kapcsolószerkezetről.

Tilos utas szállítása a gépen

Soha ne szállítson személyeket vagy tárgyakat a gépen. Utas szállítása a gépen életveszélyes és szigorúan tilos.

Vegye figyelembe a megváltozott menet- és fékezési tulajdonságokat

A felszerelt gép megváltoztatja a menet- és fékezési tulajdonságokat. Különösen kanyarokban vegye figyelembe a gép kinyúló részeit és lendítőtömegét. A nem alkalmazkodó vezetési stílus baleseteket okozhat.

Hozzáigazított sebességgel haladjon

A haladási sebességet mindig igazítsa hozzá az útviszonyokhoz. Rossz útviszonyok és túl nagy sebességek esetén nagyon nagy erők léphetnek fel, amelyek erősen terhelik vagy túlterhelik a traktort és a gépet. A nem hozzáigazított sebességgel való haladás gépkárokat és baleseteket okozhat.

Üzembe helyezés

Az első üzembe helyezés csak a betanítás után történjen

A gép első üzembe helyezése csak az értékesítő partner munkatársa, a gyártó gyári képviselője vagy munkatársa általi betanítás után történhet meg. A betanítás nélküli üzembe helyezés a kezelési hibák következtében a munkagép károsodásait okozhatja vagy balesetekhez vezethet.

Ügyeljen a műszakilag kifogástalan állapotra

A gépet csak műszakilag kifogástalan állapotban helyezze üzembe. A használat előtt ehhez ellenőrizze az összes fontos alkatrészt, és cserélje ki a meghibásodott alkatrészeket. A meghibásodott alkatrészek anyagi károkat és személyi sérüléseket okozhatnak.

Ne távolítsa el a védőberendezéseket

A védőberendezéseket nem szabad eltávolítani vagy megkerülni. A használat előtt ellenőrizze az összes védőberendezést. A védtelen gépalkatrészek súlyos vagy halálos sérüléseket okozhatnak.

Tilos utas szállítása a gépen

Soha ne szállítson személyeket vagy tárgyakat a gépen. Utas szállítása a gépen életveszélyes és szigorúan tilos.

A gép és a szabad vezetékek magassága

Ha összecsukás és szétnyitás közben túllépi a 4,00 m-es magasságot, a gép összecsukását és szétnyitását semmi esetre se végezze áramvezető szabad vezetékek közelében! A feszültség átugorhat. Ha a géppel áramvezető szabad vezetéket érintett meg:

- Ne hagyja el a traktor vezetőfülkéjét
- Ne érintse meg a traktor fémrészeit
- Ne létesítsen vezető kapcsolatot a föld felé
- Figyelmeztesse a személyeket, mielőtt megközelítik a traktort vagy a gépet
- Várja meg a professzionális mentőerőket, mivel az áramvezető szabad vezetéket először is le kell kapcsolni

Hasonlóképpen soha ne lépjen fel a gépre áramvezető szabad vezetékek alatt. A feszültség közvetlen érintés nélkül is átugorhat.

Ellenőrizze a veszélyes területet

Az elindulás, szétnyitás, üzembe helyezés előtt és üzemeltetés közben ellenőrizze a gép veszélyes területét. Ügyeljen a megfelelő kilátásra. Csak akkor induljon el a géppel, ha nincsenek személyek vagy tárgyak a veszélyes területen. A veszélyes területtel kapcsolatos adatokat a megfelelő fejezetben találja.

→ »Mulcsozás« fejezet, »Mulcsozás« szakasz, 47. oldal.

Kedvezőtlen feltételek mellett nagy sebességű alkatrészek repülhetnek ki a gépből. Különösen a gép előtti és mögötti veszélyes területeken nem lehetnek az üzembe helyezés előtt személyek, állatok vagy tárgyak.

A gép használata a veszélyes terület ellenőrzése nélkül súlyos vagy halálos balesetekhez vezethet.

Húzza utána a csavarokat és anyákat

Rendszeresen ellenőrizze a csavarok és anyák szilárd illeszkedését, és szükség esetén húzza utána őket. Az üzemeltetés következtében a csavarok meglazulhatnak. A munkagép károsodásai vagy balesetek lehetnek ezek következményei.

Magatartás üzemzavarok esetén

Működési zavarok esetén azonnal állítsa meg és rögzítse a gépet. Haladéktalanul hárítsa el az üzemzavart vagy bízson meg vele egy szakműhelyt. A gép továbbüzemeltetése a munkagép károsodásaival vagy balesetekkel járhat.

Lekapcsolás

Fokozott sérülésveszély

A gép traktorról való lekapcsolásakor fokozott sérülésveszély áll fenn. Ezért:

- Biztosítsa a traktort elgurulás ellen
- Soha ne álljon lekapcsolás közben a traktor és a gép közé
- A hárompontos emelőszerkezetet lassan és óvatosan működtesse
- Ügyeljen arra, hogy a gépet sík és biztonságos talajra állítsa le
- A hidraulikatömlőket csak akkor kapcsolja le, ha a hidraulika-rendszer a traktoroldalon és a gépoldalon is nyomásmentes

Figyelmén kívül hagyásuknak súlyos vagy halálos sérülések lehetnek a következményei.

Ápolás és karbantartás

Tartsa be az ápolási és karbantartási időintervallumokat

Tartsa be az ismétlődő ellenőrzésekhez vagy felülvizsgálatokhoz előírt, és a kezelési utasításban megadott határidőket. A határidők be nem tartásának a munkagép károsodásai, rossz munkaminőség vagy balesetek lehetnek a következményei.

Eredeti pótalkatrészeket használjon

Sok alkatrésznek vannak speciális tulajdonságai, amelyek döntően befolyásolják a gép stabilitását és működését. A nem megfelelő pótalkatrészek vagy tartozékok, vagy a szakszerűtlenül elvégzett javítások vagy módosítások gépkárokat, baleseteket vagy súlyos sérüléseket okozhatnak.

A Müthing cég nyomatékosan ajánlja, hogy csak engedélyezett, eredeti Müthing tartozékokat és eredeti Müthing pótalkatrészeket használjon. A Müthing cég csak ezekkel az alkatrészekkel tudja garantálni a biztonságot, a megbízhatóságot és az alkalmasságot.

Nem eredeti Müthing pótalkatrészek használata esetén a jótállás érvényét veszti.

Az összes ápolási és karbantartási munka esetén:

- Kapcsolja ki a kardántengelycsonkot
- Tegye nyomásmentessé a hidraulika-rendszert
- Lehetőség szerint kapcsolja le a traktort
- Ügyeljen a gép biztonságos álló helyzetére, adott esetben alkalmazzon kiegészítő alátámasztást
- A gép alkatrészeit ne használja feljáróként/dobogóként, hanem biztonsági feljárót/dobogót használjon
- Biztosítsa a gépet elgurulás ellen
- Semmi esetre se nyúljon a futó hajtósíjak közé

Az ápolási és karbantartási munkák során csak ezeknek az előírásoknak a betartása garantálja a biztonságos munkavégzést.

Szakítsa meg az áramellátást

Az elektromos berendezésen végzendő munkák előtt válassza azt le az áramellátásról. Az áram alatt lévő berendezések anyagi károkat és személyi sérüléseket okozhatnak.

Cserélje ki a hidraulikatömlőket

Minden hatodik évben cserélje ki a hidraulikatömlőket. A hidraulikatömlők felismerhető károsodás nélkül is öregednek. A meghibásodott hidraulikavezetékek súlyos vagy halálos személyi sérüléseket okozhatnak.

Legyen óvatos nagynyomású tisztítóval végzett tisztítás közben

A gép vízzel vagy gőzsugárral tisztítható. A csapágyakat, a ventilátort, a jelelosztó szekrényt, a műanyag alkatrészeket és a hidraulikatömlőket csak alacsony nyomással tisztítsa. A túl nagy nyomás károkat okozhat ezekben az alkatrészekben.

A hegesztési munkák előtt válassza le az akkumulátort és a generátort

A felszerelt gépen végzendő elektromos hegesztési munkák előtt válassza le a traktor akkumulátorát és a generátort. Ezzel elkerüli az elektromos berendezés károsodását.

Húzza meg erősen a csavarkötéseket

Az ápolási és karbantartási munkák után ismét húzza meg erősen a meglazított csavarkötéseket. A laza csavarkötések miatt munkavégzés közben a csavarok észrevétlenül meglazulhatnak, és így a gépen az alkatrészek leoldódhatnak. Súlyos személyi sérülések vagy anyagi károk lehetnek a következményei.

További előírások

Vegye figyelembe az előírásokat

Kérjük, az ismertetett biztonsági utasítások mellett vegye figyelembe a következőket:

- A baleset-megelőzési előírásokat
- Az általánosan elfogadott biztonságtechnikai, foglalkozás-egészségügyi és közlekedésjogi szabályokat
- A kezelési utasításban található információkat
- Az üzemeltetési, karbantartási és javítási előírásokat

Ez a fejezet általános adatokat tartalmaz gépével kapcsolatban, valamint információkkal szolgál az alábbiakról:

- alkalmazási terület
- Jellemzők
- A szerkezeti egységek megnevezése
- Műszaki adatok

A gép alkalmazási területe

A gép a szerszámfelszereltségtől függően csak a mindenkori célra használható a mezőgazdaságban vagy ahhoz közeli területeken.

Szerszám	Cél
M keményfém lengő lapátkés	Fű, egyéb aljnövényzet vagy növényi maradványok aprítása maximum 2 cm átmérről. A lengő lapátkések oldalra kitérhetnek. A keményfém kivitel eredményeként a kések hosszabb ideig használhatók, és ritkábban kell cserélni őket.

Mivel az üzemeltetési körülmények nagyon különbözők, a felhasználónak különösen a gép teljesítményhatárait kell ügyelnie. Túlterhelés jelentkezésekor a gépet azonnal állítsa le.

Rendeltetésszerű használat

A gép csak a tervezett, és a kezelési utasításban leírt munkákra használható. Más vagy ezt meghaladó használat nem rendeltetésszerű.

Példák a nem rendeltetésszerű használatra:

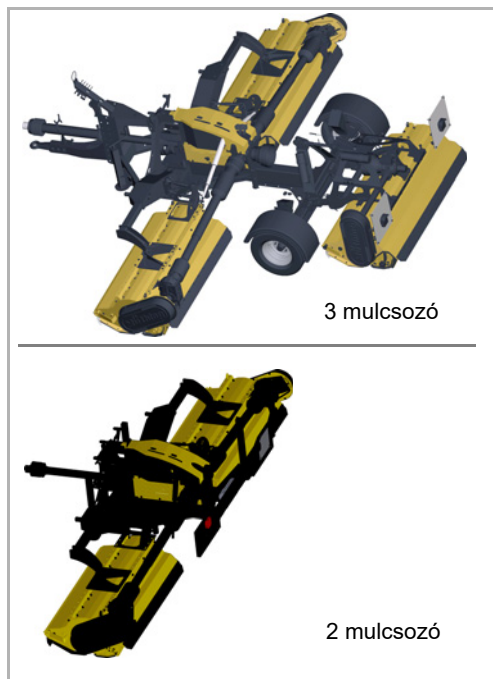
- Személyek vagy tárgyak szállítása
- A megnevezett termékektől eltérő vagy jellegükben hasonló termékek aprítása

→ »A gép alkalmazási területe«

- Erőátvitel más tárgyakra
- front felszerelésben
- Munkamélységek 25 mm alatti talaj feletti magasságnál
- Bármilyen fajta talajművelés
- A gép használata olyan pozícióban, amelynél a szerszámok nem a talajjal szembe mutatnak, például függőleges pozícióban

A nem rendeltetésszerű használatból eredő károkért a gyártó és a kereskedő nem felel. A kockázatot egyedül a felhasználó/gépkezelő viseli.

A gép jellemzői



Optimalizált formájú robusztus ház

A ház a kemény igénybevételhez különösen robusztus, és optimalizált formában kivitelezett.

Kialakítás

A gép két kialakításban használható:

- Vontatott változat: a gépre három mulcsozó van felszerelve, és a traktor maga mögött vontatja őket. A gép hátrafelé meg van hosszabbítva egy két keréssel ellátott tengellyel.
- Felosztott vagy „Butterfly” változat: a gépre két mulcsozó van felszerelve, és a traktor maga mögött vontatja őket. Kiegészítőleg a traktor elejére egy előre felszerelhető mulcsozó van felfüggesztve.

Erőátvitel

Az erőátvitel kardántengelyen keresztül történik a hajtóműre. Onnan a hajtást ékszíjak továbbítják a rotorra.

Ütközés elleni biztosítás

A mechanikus ütközés elleni biztosító ütközésekkor védi a gépet a súlyos károsodásuktól.

MU-SOFA®

A gép hidropneumatikus talajnyomás-tehermentesítés segítségével optimálisan alkalmazkodik a talajviszonyokhoz. A talajnyomás-tehermentesítés a fedélzeti hidraulikába van integrálva.

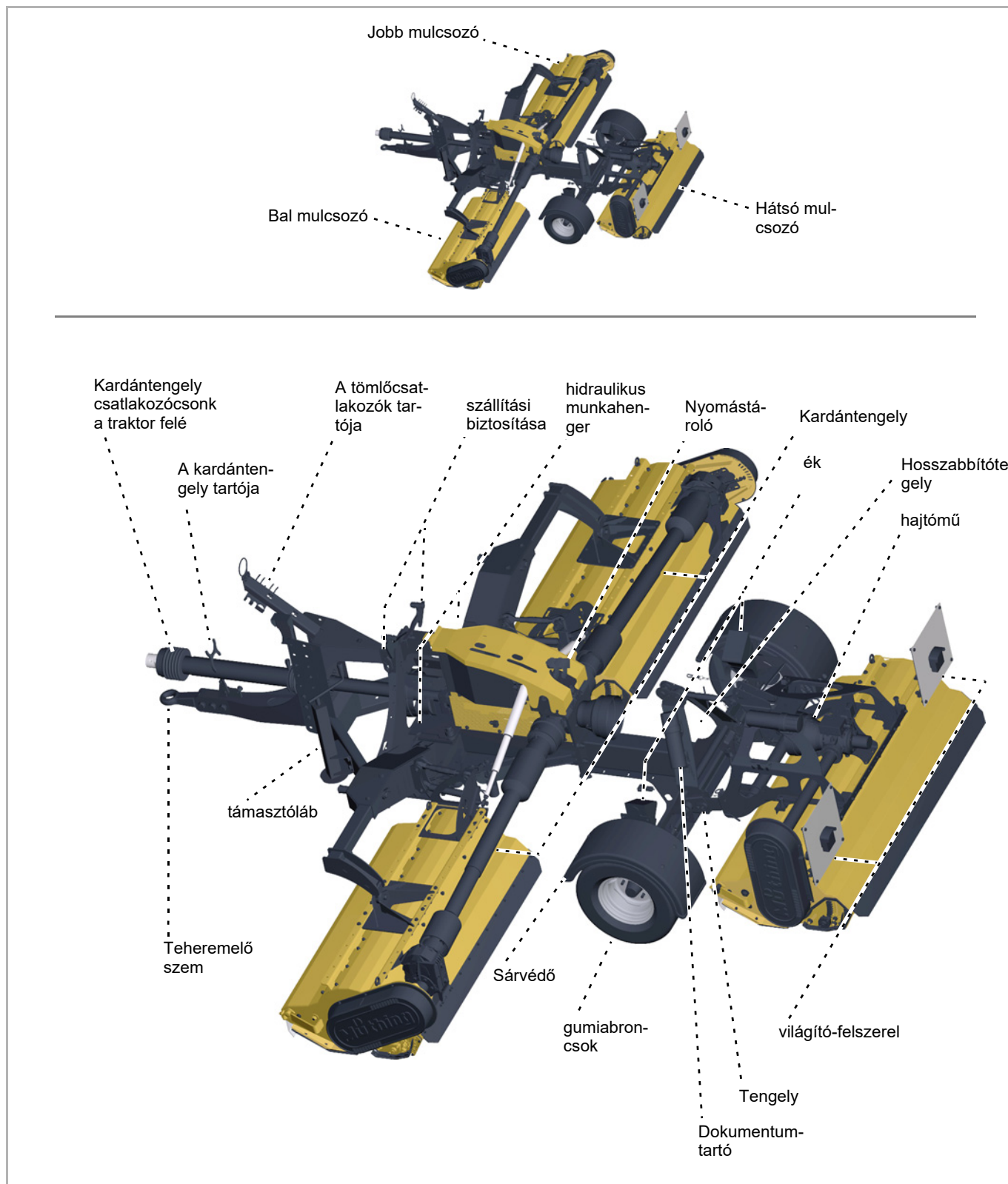
Biztonság

Annak érdekében, hogy a géppel a lehető legbiztonságosabban dolgozzon, a gépet az EU előírások szerint szerkesztettük. A gép rendelkezik CE-jelöléssel.

A szerkezeti egységek megnevezése

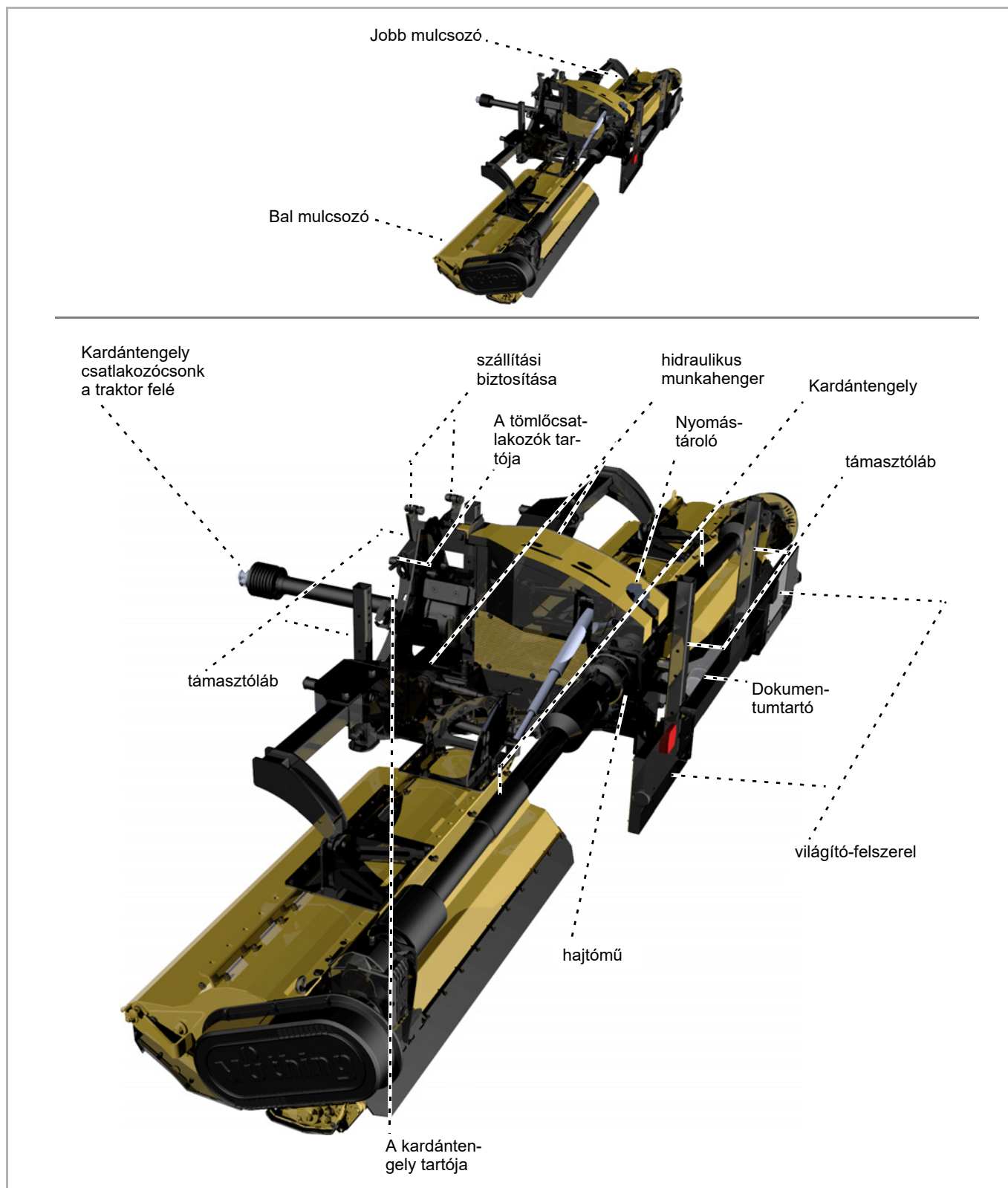
A felszerelt mulcsozó szerkezeti egységeinek megnevezései:
→ Mulcsozó kezelési utasítás

Vontatott változat



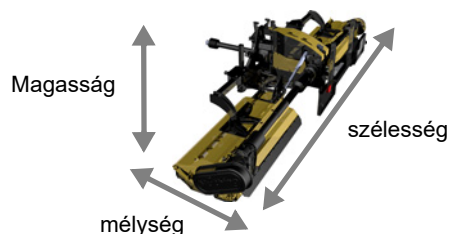
A gép ismertetése

Felosztott változat



Műszaki adatok

Felosztott változat

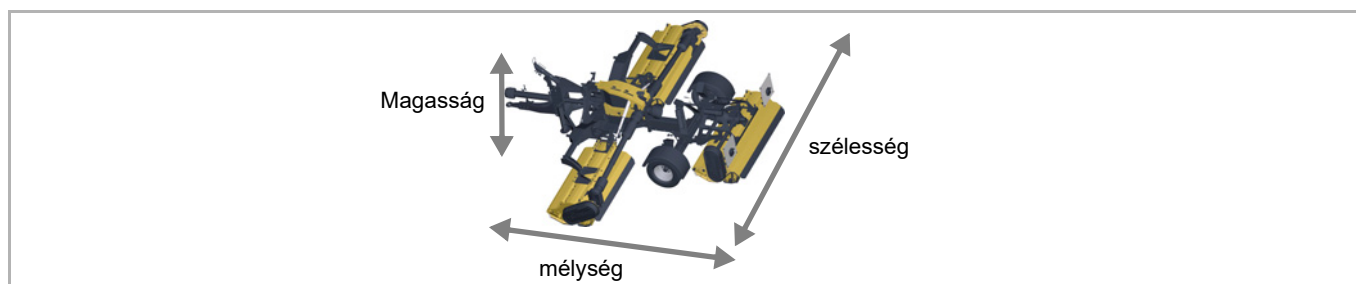


	MU-E/F 360	MU-E/F 460	MU-E/F 540
Magasság (m)			
Munkahelyzetben	1,15	1,15	1,15
Szállítási helyzetben	1,95	2,15	2,85
Szélesség (m)			
Munkahelyzetben	3,95	4,95	5,75
Szállítási helyzetben	2,2	2,2	2,2
Mélység (m)			
Munkahelyzetben	1,5	1,5	1,5
Szállítási helyzetben	1,5	1,5	1,5
Munkaszélesség (m)			
Munkahelyzetben	3,6	4,6	5,4
Össztömeg (kg)			
Felszereltségtől függően, körülbelül	1150	1350	1550
Súlyponttávolság (G méret)			
hátdoldali felszerelésben	0,6	0,6	0,6
A rotor fordulatszáma (ford/perc)			
Kardántengely 540	2900	2900	2900
Kardántengely 1000 1/perc	3000	3000	3000
Teljesítményszükséglet (kW)			
Legalább	44	44	44
Maximum 540	88	88	88
Maximum 1000	132	132	132
Traktor tömeg (kg)			
Legalább	1500	1500	1500
Munkamélység (mm)			
Fokozatmentes	15-75	15-75	15-75
Szerszámok száma, ha nincs előre felszerelt gép			
M keményfém lengő lapátkés	40	56	72
Kenőanyagok			
Hajtóműolaj	SAE 75-90	SAE 75-90	SAE 75-90
hidraulikaolaj	HLP46	HLP46	HLP46

A gép ismertetése

	MU-E/F 360	MU-E/F 460	MU-E/F 540
kategória			
alsó függesztőkar	I+II	I+II	I+II
Festékszínek			
Sárga	RAL 1007	RAL 1007	RAL 1007
Fekete	RAL 9005	RAL 9005	RAL 9005
Kardántengely			
Típus	GE2401	GE2401	GE2401
Zajkibocsátás (dBa)			
A munkahelyen	< 80	< 80	< 80

Vontatott változat



	MU-E/F 360	MU-E/F 460	MU-E/F 560
Magasság (m)			
Munkahelyzetben	1,5	1,5	1,5
Szállítási helyzetben	1,95	2,45	2,95
Szélesség (m)			
Munkahelyzetben	3,95	4,95	5,75
Szállítási helyzetben	2,1	2,3	2,4
Mélység (m) a felfüggesztés közepétől			
Munkahelyzetben	4,6	4,6	4,6
Szállítási helyzetben	4,6	4,6	4,6
Munkaszélesség (m)			
Munkahelyzetben	3,6	4,6	5,6
Össztömeg (kg)			
Felszereltségtől függően, körülbelül	2000	2200	2400
Súlyponttávolság (G méret)			
A felfüggesztés közepétől	2,65	2,65	2,65
A rotor fordulatszáma (ford/perc)			
Kardántengely 540	2900	2900	2900
Kardántengely 1000 1/perc	3000	3000	3000
Teljesítményszükséglet (kW)			
Legalább	44	44	44
Maximum 540	88	88	88
Maximum 1000	132	132	132
Traktor tömeg (kg)			
Legalább	1500	1700	1900
Munkamélység (mm)			
Fokozatmentes	15-75	15-75	15-75
Szerszámok száma			
M keményfém lengő lapátkés	68	88	108
Kenőanyagok			
Hajtóműolaj	SAE 75-90	SAE 75-90	SAE 75-90
hidraulikaolaj	HLP46	HLP46	HLP46

A gép ismertetése

	MU-E/F 360	MU-E/F 460	MU-E/F 560
Felfüggesztés			
A vonórúdon	D40 vonószem	D50 vonószem	K80 vonófej
Festékszínek			
Sárga	RAL 1007	RAL 1007	RAL 1007
Fekete	RAL 9005	RAL 9005	RAL 9005
Kardántengely			
Típus	GE2507 Walt	GE2507 Walt	GE2507 Walt
Zajkibocsátás (dBa)			
A munkahelyen	< 80	< 80	< 80

Szállítási terjedelem ellenőrzése

A gép teljesen összeszerelve kerül kiszállításra. Ha az alkatrészek nincsenek felszerelve, kérjük, forduljon a kereskedőjéhez.



A felszerelést ne önmaga végezze

A felszerelést ne önmaga végezze, mivel a gép szabályszerű állapotának előfeltételei a következők:

- A munkalépések sorrendjének betartása
- A tűrések és meghúzási nyomatékok betartása

A hibás szerelés a munkagép károsodásait okozhatja vagy nem megfelelő munkaeredményhez vezethet.

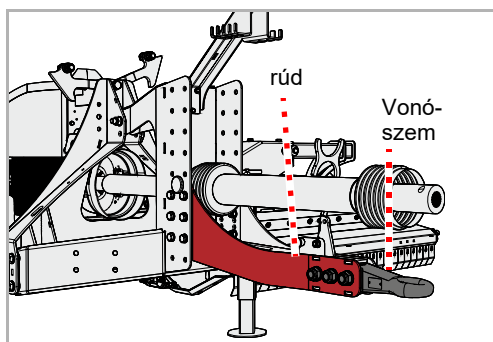


A hiányzó vagy a szállítás során megsérült alkatrészekkel kapcsolatban haladéktalanul reklamáljon kereskedőjénél, importőrjénél vagy a gyártónál.

Vontatott változat

A vonórúd vonószemének magasságát be kell állítani a traktor kapcsolószerkezetéhez. A beállítást bízza egy szakszervizre.

Kérjük, forduljon a kereskedőjéhez, ha a beállítást a kiszállítás előtt nem végezték el.





Fokozott sérülésveszély

A gép traktorra kapcsolásakor fokozott sérülésveszély áll fenn. Ezért:

- Biztosítsa a traktort elgurulás ellen
- A traktor és a gép kategóriájának azonosnak kell lennie
- Soha ne álljon rákapcsolás közben a traktor és a gép közé
- A hárompontos emelőszerkezetet lassan és óvatosan működtesse

Figyelman kívül hagyásuknak súlyos vagy halálos sérülések lehetnek a következményei.



A gépet csak hátra szerelje fel

A gép csak a traktor farára szerelhető fel.

Frontoldali felszerelésnél a gép megsérülhet.

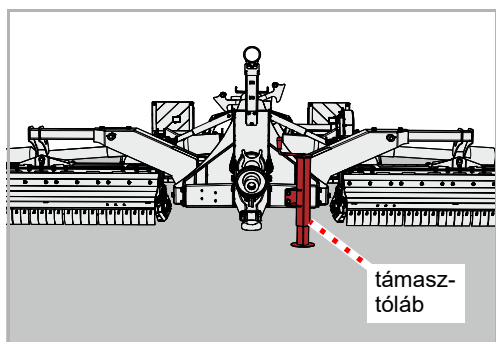
Vontatott változat

Rákapcsolás

A gépet munkahelyzetben vagy szállítási helyzetben lehet leállítani. A traktorra felkapcsolás munkalépései azonosak a munkahelyzetnél és a szállítási helyzetnél. A következőkben az ábrák mindig munkahelyzetben mutatják a gépet.

A felkapcsolás feltételei:

- A gép biztonságosan le van állítva. A támasztóláb le van engedve.
- »Leállítás és tárolás« fejezet, »Állítsa le biztonságosan a gépet« szakasz, 53. oldal

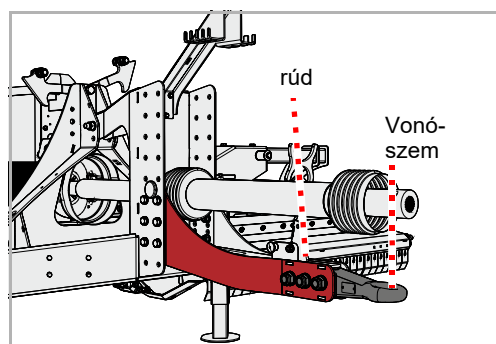


Ha a gép nincs biztonságosan leállítva:

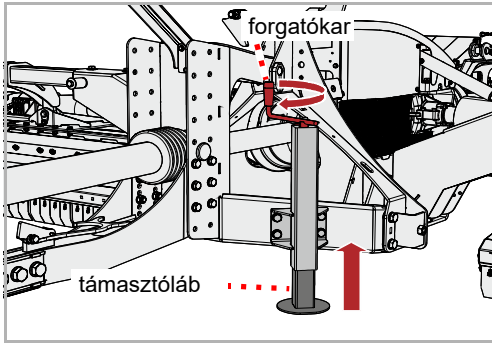
- ▶ Megfelelő emelőberendezéssel rögzítse és hozza helyes pozícióba a gépet



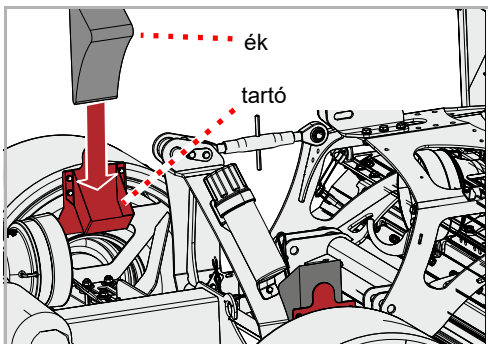
A gép vonószemmel vagy vontatógolyóval lehet felszerelve. A következőkben az ábrákon a vonószemmel felszerelt gép látható.



- ▶ Állítsa be a vonórudat és a traktor vontatószerkezetét azonos magasságra
- ▶ Lassan tolasson a traktorral, és kapcsolja fel a gépet
- ▶ Ügyeljen arra, hogy a kapcsolószerkezet rögzítőelemei biztonságosan bereteszjenek
- ▶ Biztosítsa a traktort elgurulás ellen



- ▶ Állítsa a forgatókarral a felső helyzetbe a támasztólábat. A támasztóláb a felső helyzetben rögzítve van.



Ha a gép támasztóékekkel van biztosítva:

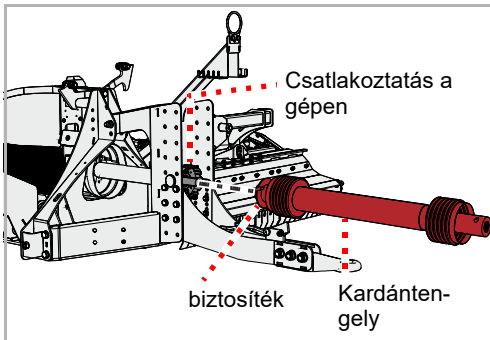
- ▶ Távolítsa el mindkét oldalon a támasztóékeket a kerekek alól
- ▶ Helyezze el a támasztóékeket a tartókban. Ügyeljen arra, hogy a támasztóék egyenes oldala nézzen a kerék felé.

Kardántengely

A kardántengelyt és a vonórudat kereskedője az Ön traktorához igazította. A vonórúd a kardántengely alatt vagy fölött helyezkedhet el.

Gépoldal

A kardántengely rendszerint már a géphez van csatlakoztatva. A kardántengelyt azonban cseréje esetén vagy karbantartási munkái után a géphez kell csatlakoztatni.



- ▶ Gondosan tisztítsa meg és zsírozza le a kardántengelyt és a gépen lévő csatlakozócsonkot
- ▶ Tolja a kardántengelyt a gépen lévő csatlakozócsonkra, és ügyeljen a kardántengely biztosításának beretesztésére

A gép felszerelése

Traktoroldal

A kardántengely a vonórúd alatt vagy fölött helyezkedhet el.



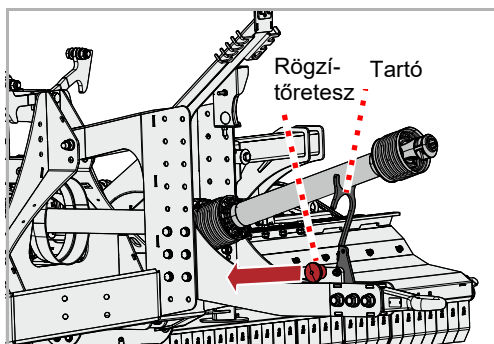
Traktorcserekor feltétlenül ellenőrizze a kardántengely helyes hosszát. A kardántengely ellenőrzésekor különösen fontos a két kardántengely-fél fennmaradó átfedése a kardántengely legtávolabb széthúzott pozíciójában.

Vegye figyelembe a kardántengely kezelési utasításában található előírásokat, különösen a következő pontokat:

- A kardántengely rövidítése
- Karbantartás
- Szükséges zsírmennyiség
- A kardántengely karbantartása

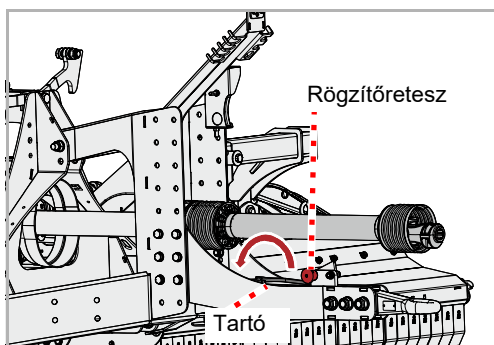
Traktorcserekor feltétlenül ellenőrizze a kardántengely alkalmasságát a szóban forgó traktorhoz, és adott esetben cserélje ki a kardántengelyt, és egy minősített szakműhellyel igazítsa hozzá.

Felső kardántengely



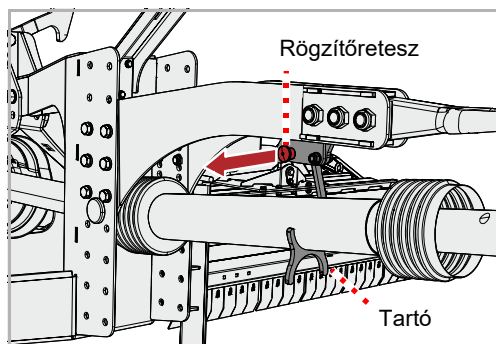
A kardántengely a tartóján fekszik.

- ▶ Kissé emelje meg a kardántengelyt, és vegye ki a tartóból
- ▶ Húzza ki a rögzítőreteszt



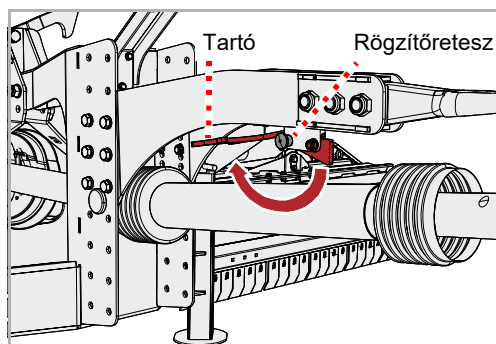
- ▶ Hajtsa le a tartót, és engedje bereteszelni a rögzítőreteszt

Alsó kardántengely



A kardántengely a tartón lóg.

- ▶ Kissé emelje meg a kardántengelyt, és vegye ki a tartóból
- ▶ Húzza ki a rögzítőreteszt



- ▶ Hajtsa le a tartót, és engedje bereteszelni a rögzítőreteszt

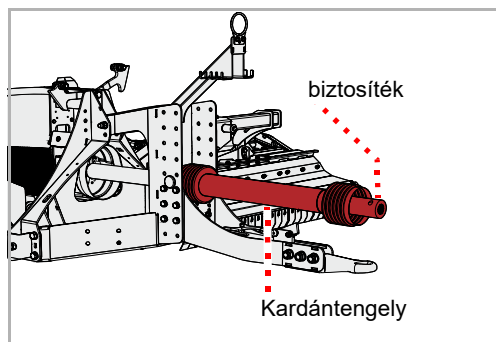
Csatlakozó



A felszerelt kardántengelyt nem szabad a tartóra engedni

A felszerelt kardántengely nem lehet a tartón.

Ha a kardántengely a tartón van, akkor közötti közlekedéskor károsodik.



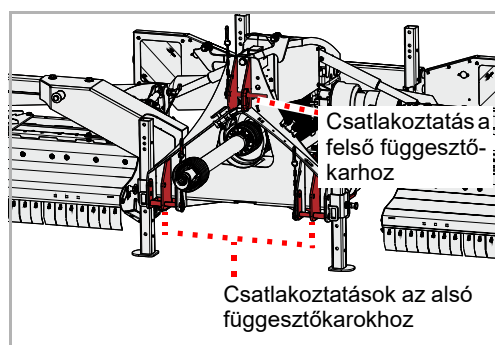
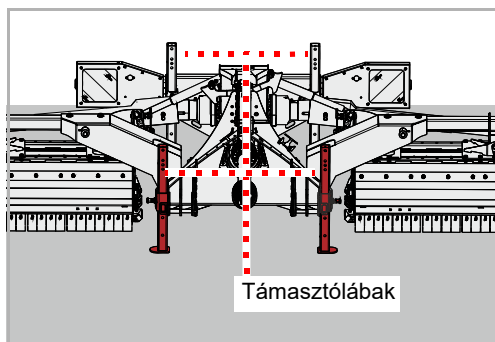
- ▶ Csatlakoztassa a kardántengelyt a traktor kardántengelycsonkjához, és ügyeljen a kardántengely rögzítésének bereteszelésére

A gép felszerelése

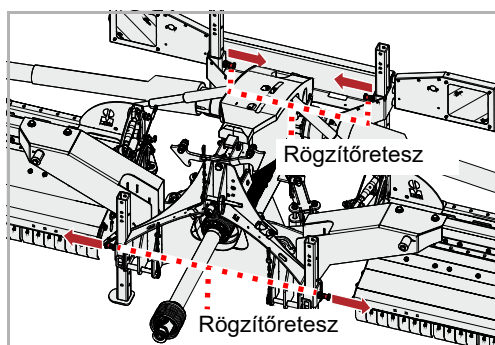
Felosztott változat

Rákapcsolás

munkahelyzet



Támasztólábak



A gépet munkahelyzetben vagy szállítási helyzetben lehet leállítani.

A felkapcsolás feltételei:

- A gép biztonságosan le van állítva. A gép ki van nyitva munkahelyzetbe, és az első és a hátsó támasztólábak le vannak engedve.
- »Leállítás és tárolás« fejezet, »Állítsa le biztonságosan a gépet« szakasz, 53. oldal

Ha a gép nincs biztonságosan leállítva:

- ▶ Megfelelő emelőberendezéssel rögzítse és hozza helyes pozícióba a gépet

A gépet I. kategóriájú vagy II. kategóriájú traktorokra lehet felszerelni.

- ▶ A traktor két alsó függesztőkarját azonos magasságra állítsa be
- ▶ A traktor kategóriájának megfelelően csatlakoztassa az alsó függesztőkarokat, és biztosítsa őket biztosítószeeggel
- ▶ A traktor kategóriájának megfelelően csatlakoztassa a felső függesztőkart, és biztosítsa biztosítószeeggel

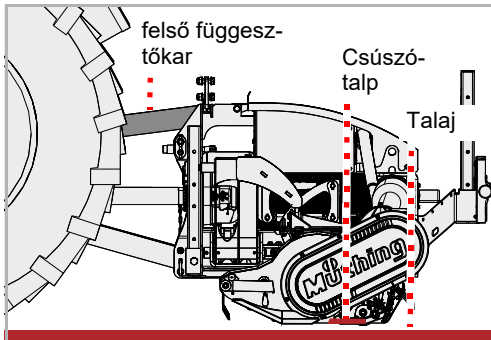
- ▶ Finoman emelje meg a gépet
- ▶ Húzza ki a rögzítőreteszt minden támasztólábnál
- ▶ Tolja fel a támasztólábakat
- ▶ Reteszelve be ismét a rögzítőreteszeket

A támasztólábak a felső helyzetben rögzítve vannak.

alsó függesztőkar

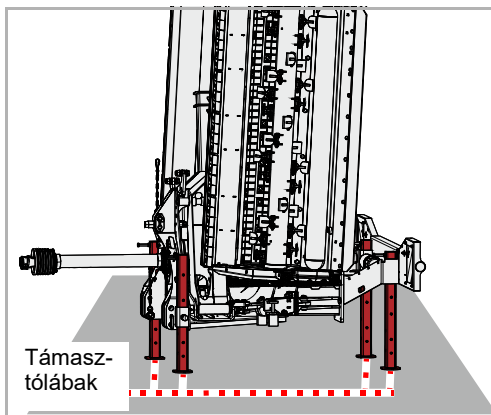
- ▶ Az alsó függesztőkarokat úgy állítsa be, hogy a gépnek kis játéka legyen jobbra vagy balra

felső függesztőkar



- ▶ A felső függesztőkart úgy kell beállítani, hogy a csúszótalpak párhuzamosak legyenek a talajjal

szállítási helyzet



- ▶ Ellenőrizze, hogy a gép biztonságosan van-e leállítva. A gép össze van csukva szállítási helyzetbe és az első és a hátsó támasztólábak le vannak engedve.

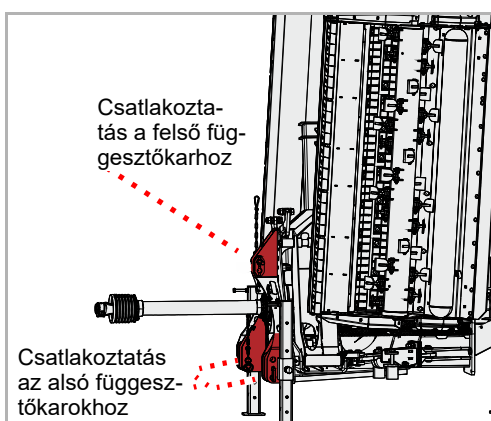
→ Leállítás és tárolás fejezet, A gép biztonságos leállítása szakasz, az 52. oldaltól

Ha a gép nincs biztonságosan leállítva:

- ▶ Megfelelő emelőberendezéssel rögzítse és hozza helyes pozícióba a gépet

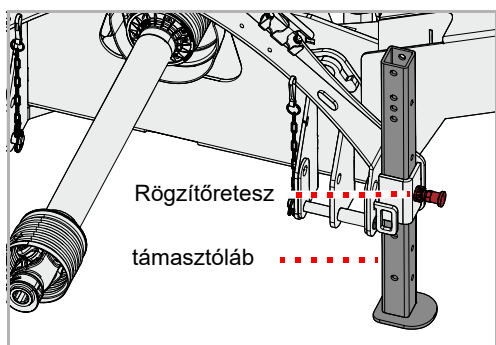
A gépet I. kategóriájú vagy II. kategóriájú alsó függesztőkar csatlakozásokkal felszerelt traktorokra lehet felszerelni.

- ▶ A traktor két alsó függesztőkarját azonos magasságra állítsa be
- ▶ A traktor kategóriájának megfelelően csatlakoztassa az alsó függesztőkarokat, és biztosítsa őket biztosítószeeggel
- ▶ A traktor kategóriájának megfelelően csatlakoztassa a felső függesztőkart, és biztosítsa biztosítószeeggel



A gép felszerelése

Támasztólábak



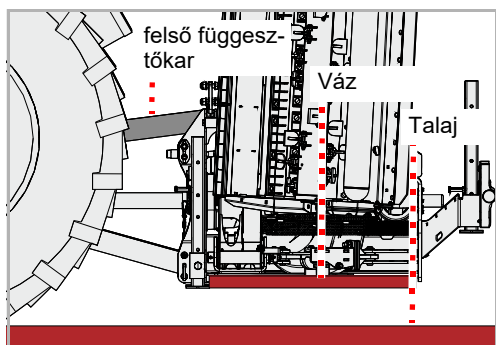
- ▶ Finoman emelje meg a gépet
- ▶ Húzza ki a rögzítőreteszt
- ▶ Tolja fel a támasztólábat
- ▶ Reteszelve be ismét a rögzítőreteszeket
- ▶ Tolja fel a többi támasztólábat is

A támasztólábak a felső helyzetben rögzítve vannak.

alsó függesztőkar

- ▶ Az alsó függesztőkarokat úgy állítsa be, hogy a gépnek kis játéka legyen jobbra vagy balra

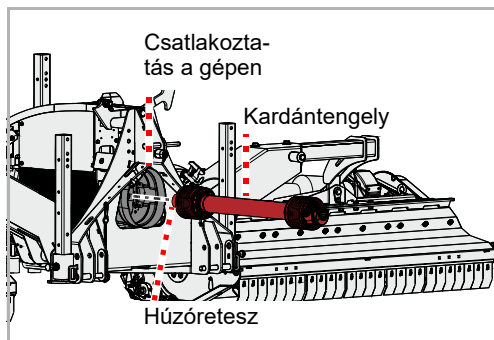
felső függesztőkar



- ▶ A felső függesztőkart úgy kell beállítani, hogy a váz párhuzamos legyen a talajjal

Kardántengely

Gépoldal



Traktoroldal



A kardántengelyt kereskedője az Ön traktorához igazította.

A kardántengely rendszerint már a géphez van csatlakoztatva. A kardántengelyt azonban cseréje esetén vagy karbantartási munkái után a géphez kell csatlakoztatni.

- ▶ Gondosan tisztítsa meg és zsírozza le a kardántengelyt és a gépen lévő csatlakozócsonkot
- ▶ Tolja a kardántengelyt a gépen lévő csatlakozócsonkra, és ügyeljen a kardántengely húzóreteszének beretesztésére

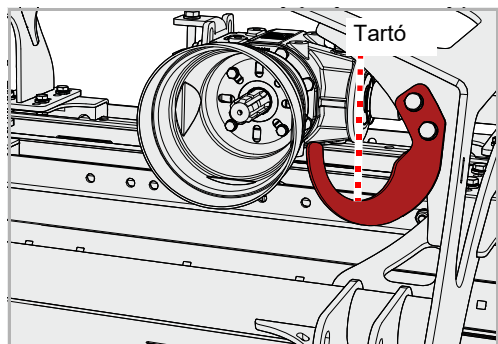
Traktorcserekor feltétlenül ellenőrizze a kardántengely helyes hosszát. A kardántengely ellenőrzésekor különösen fontos a két kardántengely-fél fennmaradó átfedése a kardántengely legtávolabb széthúzott pozíciójában.

Vegye figyelembe a kardántengely kezelési utasításában található előírásokat, különösen a következő pontokat:

- A kardántengely rövidítése
- Karbantartás
- Szükséges zsírmennyiség
- A kardántengely karbantartása

Traktorcserekor feltétlenül ellenőrizze a kardántengely alkalmasságát a szóban forgó traktorhoz, és adott esetben cserélje ki a kardántengelyt, és egy minősített szakműhellyel igazítsa hozzá.

A gép felszerelése



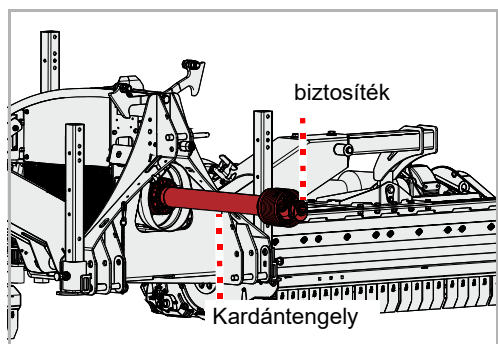
- ▶ Kissé emelje meg a kardántengelyt, és vegye ki a tartóból



A felszerelt kardántengelyt nem szabad a tartóra engedni

A felszerelt kardántengely nem feküdhöz a tartón.

A tartóban fekvő kardántengely a közúti közlekedés során vagy az alsó függesztőkarok működtetésekor megsérülhet.

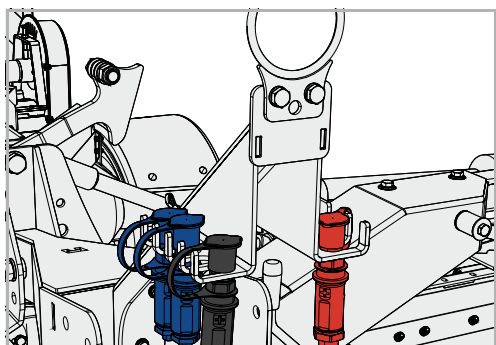


- ▶ Csatlakoztassa a kardántengelyt a traktor kardántengelycsomójához, és ügyeljen a kardántengely rögzítésének beretesztésére

Hidraulika

A következő funkciók vezérelhetők:

Működési mód	A porvédő sapka színe	vezérlőszelep
A gép összecukása vagy szétnyitása	Kék [+] [-]	kettős
A gép kireteszelése	Fekete	egyszeres
A gép felemelése fordulási helyzetbe és leengedése munkahelyzetbe	Piros [+]	egyszeres



- ▶ Csatlakoztassa a hidraulikatömlőket a megfelelő vezérlőszelephez

Elektromos berendezés

Csatlakoztassa a következő csatlakozódugókat a traktoron:

- A gép világításához
- ▶ Ellenőrizze a világítás kifogástalan működését

Nem reagáló és LED-del felszerelt irányjelzők esetén:



A traktor felszereltségétől függően adott esetben szükség lehet a traktorelektronika hozzárendelésének megváltoztatására az elektromos kábel csatlakozódugójában. Kérjük, ehhez lépjen kapcsolatba kereskedőjével.

Munkamélység

A munkamélység fokozatmentesen állítható be.



A szerszámok nem érintkezhetnek a talajjal

A talajjal érintkezés esetén a köfelverődés-védő már nem biztosítja kövek vagy más anyag visszatartását.

A kirepülő anyag a veszélyes területen kívül is okozhat személyi sérüléseket.



Vegye figyelembe a csavarok számát

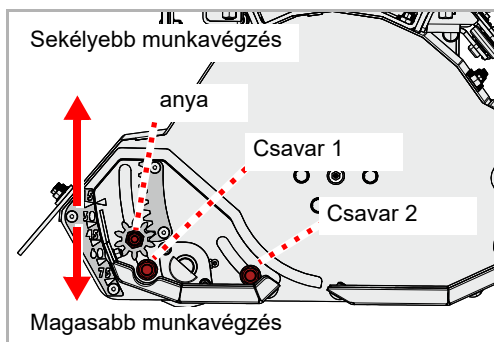
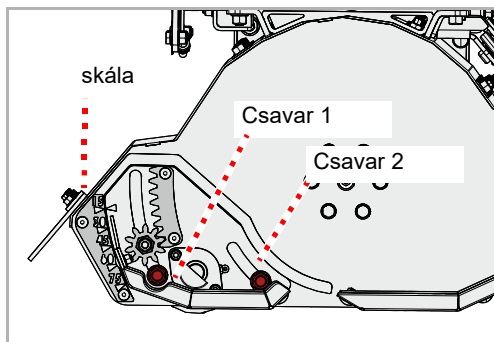
A munkamélység beállítását mindegyik oldalon két csavarral kell rögzíteni.

Ha mindegyik oldalon csak egy csavart használ a rögzítéshez, a gép a túlzott kopás miatt károsodhat.



A skála segítségként szolgál a munkamélység azonos beállításához a gép mindkét oldalán.

- ▶ Biztosítsa a traktort elgurulás ellen
- ▶ Emelje meg a gépet körülbelül 5 cm-rel
- ▶ Lazítsa meg az 1 jelű csavart és a 2 jelű csavart



- ▶ Állítsa be az anyával a gép kívánt munkamélységét
- ▶ Húzza meg ismét az 1 jelű csavart és a 2 jelű csavart
- ▶ A ház ellentétes oldalán végezze el ugyanezt a beállítást
- ▶ A munkamélységet minden mulcsozónál azonosan kell beállítani

Vontatott változat



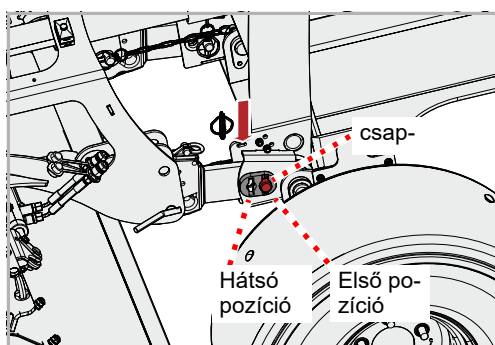
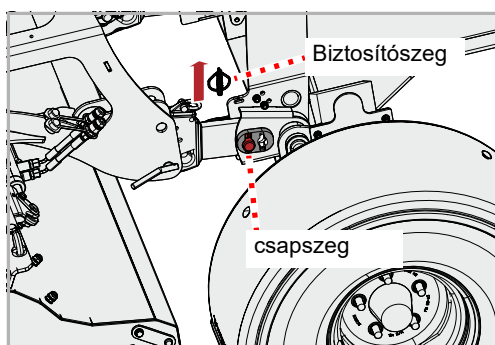
A gép gyárilag a gyakran előforduló terepviszonyokhoz van beállítva. Ön utólagosan beállíthatja a gépet az Ön üzemében uralkodó terepviszonyokhoz.

- Dombos terep
- Sík terep

Sík terep

Sík terepen előnyös, ha a hátsó mulcsozó rögzítve van.

- ▶ Engedje le a gépet munkahelyzetbe
→ »Mulcsozás« fejezet, »Munkavégzés« szakasz, 51. oldal
- ▶ Távolítsa el a biztosítószeget
- ▶ Vegye ki a csapszeget

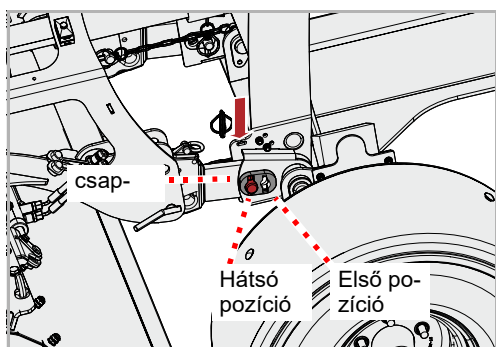
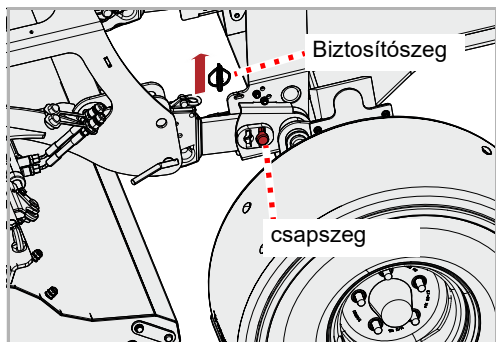


- ▶ Helyezze be a csapszeget az első pozícióba
- ▶ Biztosítsa ismét a csapszeget a biztosítószeeggel
- ▶ Végezze el ugyanígy a beállítást a másik oldalon

Dombos terep

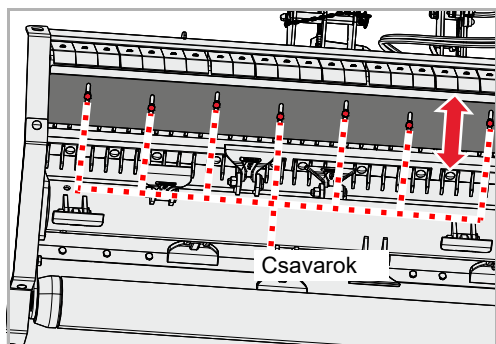
Dombos terepen előnyös, ha a gép követni tudja a terep alakját.

- ▶ Engedje le a gépet munkahelyzetbe
→ »Mulcsozás« fejezet, »Munkavégzés« szakasz, 51. oldal
- ▶ Távolítsa el a biztosítószeget
- ▶ Vegye ki a csapszeget



- ▶ Helyezze be a csapszeget a hátsó pozícióba
- ▶ Biztosítsa ismét a csapszeget a biztosítószeggel
- ▶ Végezze el ugyanígy a beállítást a másik oldalon

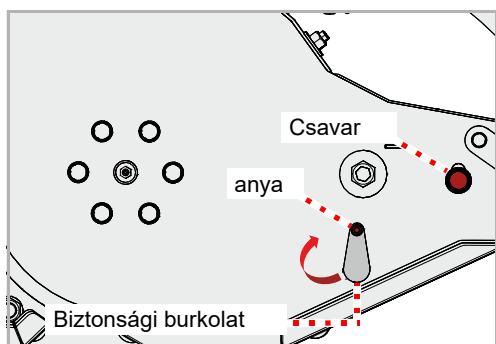
Vágólap [+]



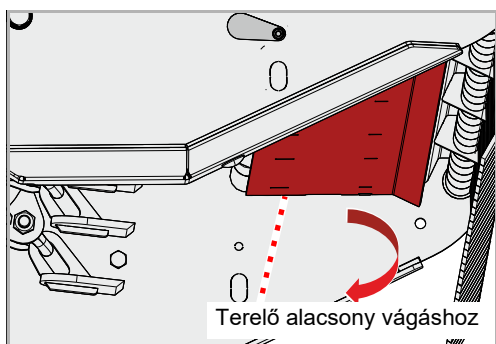
A vágólap segítségével lehet módosítani az aprítási fokot.

- ▶ Emelje fel a gépet és mechanikusan biztosítsa lesüllyedés ellen
- ▶ Lazítsa meg a csavarokat, de ne vegye ki őket
- ▶ Tolja el a vágólapot a kívánt helyzetbe
- ▶ Húzza meg ismét a csavarokat

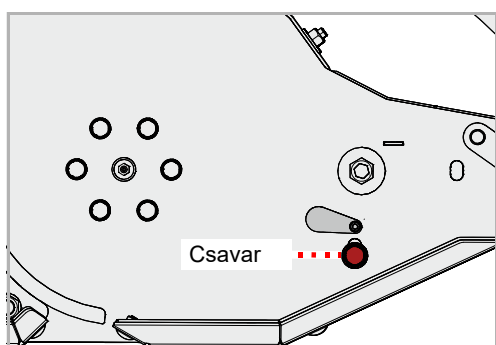
Terelő alacsony vágáshoz [+]



- ▶ Oldja és vegye ki a csavart a gép mindkét oldalán
- ▶ Oldja az anyát és fordítsa ki oldalra a biztonsági burkolatot



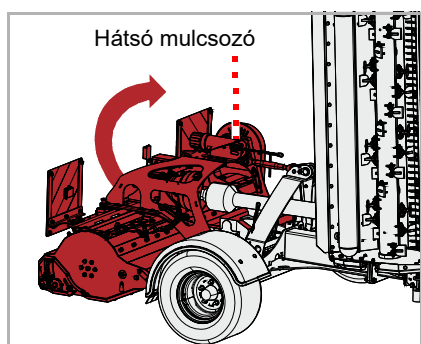
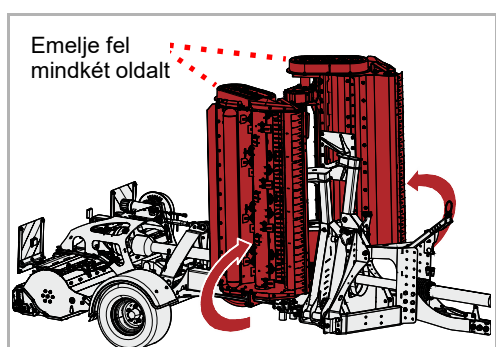
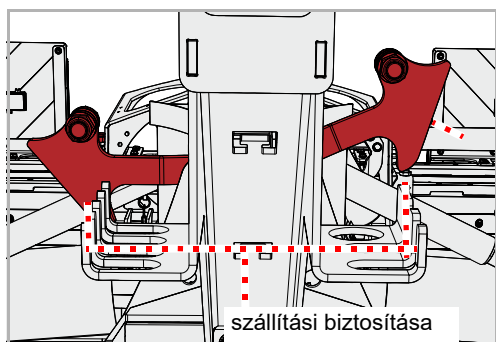
- ▶ Hajtsa le az alacsony vágáshoz való terelőt



- ▶ Helyezze be a csavart az alsó furatba a gép mindkét oldalán, és húzza meg ismét

szállítási helyzet

Vontatott változat



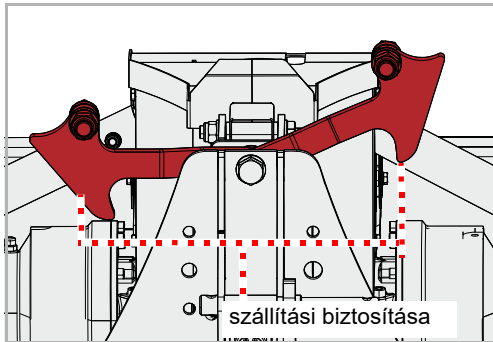
Az összecukáshoz a gép szállítási biztosítóinak nyomásmentesnek kell lenniük.

- ▶ Állítsa nyomásmentesre a gép mindkét szállítási biztosítóját a traktor vezérlőszelepeivel

- ▶ Csukja össze a traktor vezérlőszelepeivel a gépet. Ügyeljen arra, hogy mindkét szállítási biztosító biztonságosan bereteszljen.

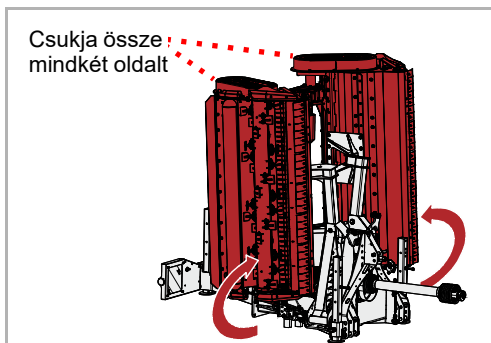
A hátsó mulcsozó szintén előrebillen és kissé megemelkedik.

Felosztott változat



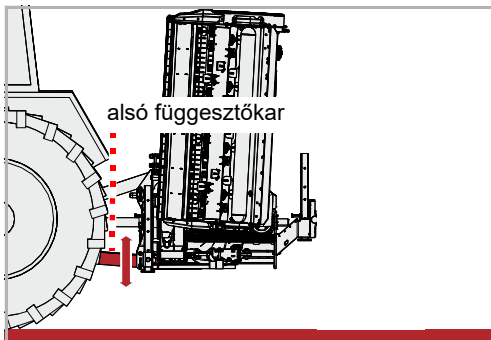
Az összecukáshoz a gép szállítási biztosítóinak nyomásmentesnek kell lenniük.

- ▶ Állítsa nyomásmentesre a szállítási biztosítókat a traktor vezérlőszelével



- ▶ Csukja össze a traktor vezérlőszelével a gépet. Ügyeljen arra, hogy mindkét szállítási biztosító biztonságosan bereteszjen.

alsó függesztőkar

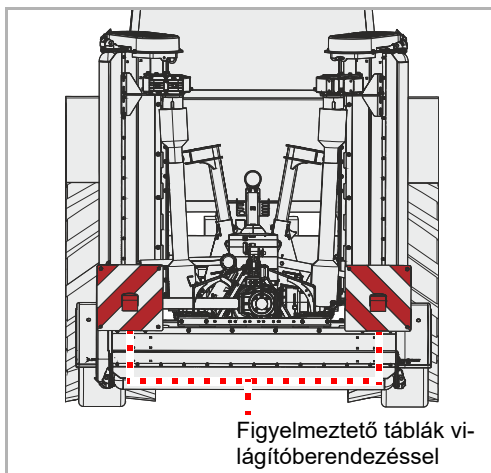


- ▶ Állítsa be az alsó függesztőkarok magasságát a traktor hárompontos emelőszervezetével

A magasság beállításakor ügyeljen a következőkre:

- A gépnek a szállításhoz megfelelő szabadmagassággal kell rendelkeznie

világító-felszerel



- ▶ Ellenőrizze a világítóberendezés kifogástalan működését

Vezérlőkészülé- kek



Zárja el az elzárócsapokat, biztosítsa a vezérlőkészülékeket

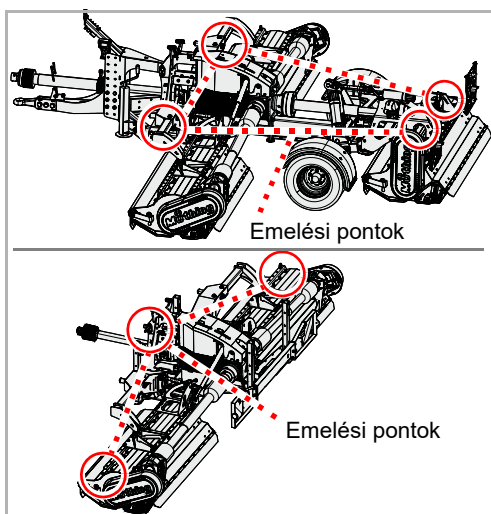
Közúti közlekedés előtt a traktoron a vezérlőkészülékeket biztosítani kell akaratlan működtetés.

Ha a traktor vezérlőkészülékei nincsenek biztosítva, a gép közúti közlekedés közben akaratlanul kifordulhat a munkahelyzetébe. Balesetek lehetnek a következményei.

Szállítás rákap- csolás nélkül

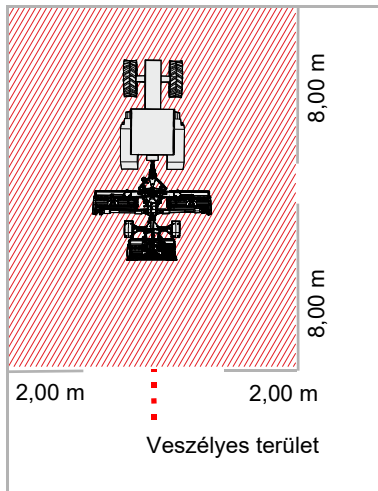
A szállításhoz a gép például egy pótkocsira rakható fel. Csak a jelölt helyeket használja az emelőeszközök elhelyezéséhez. A gépnek biztonságosan leállítva kell lennie.

- ▶ Állítsa le biztonságosan a gépet
- »Leállítás és tárolás« fejezet, »Állítsa le biztonságosan a gépet« szakasz, 53. oldal



- ▶ Szereljen fel megfelelő emelőeszközöket az emelési pontokra
- ▶ Emelje fel a gépet megfelelő emelőberendezéssel, és helyezze a rakodóterületre
- ▶ Rögzítse ott a gépet elcsúszás ellen

Munkavégzés



Ellenőrizze a veszélyes területet

A gép előtti és mögötti veszélyes terület 8 m, a gép mindkét oldalán 2 m. Az elindulás, üzembe helyezés előtt és üzemeltetés közben ellenőrizze a gép veszélyes területét. Ügyeljen a megfelelő kilátásra. Csak akkor induljon el a géppel, ha nincsenek személyek vagy tárgyak a veszélyes területen.

Kedvezőtlen feltételek mellett nagy sebességű alkatrészek repülhetnek ki a gépből. Különösen a gép előtti és mögötti veszélyes területeken nem lehetnek az üzembe helyezés előtt személyek, állatok vagy tárgyak.

A gép használata a veszélyes terület ellenőrzése nélkül súlyos vagy halálos balesetekhez vezethet.

Porterhelés értékelése

A talaj és a mulcsozandó anyag száraz állapotában porterhelés léphet fel. A szélirány figyelembevételével elkerülheti a porterhelést. Ha nem kerülhető el a porterhelés, pormaszk viselésével védekezhet. Amennyiben nem elegendőek az intézkedések, használjon zárt vezetőfülkés és porszűrővel felszerelt traktort.

A porterhelés légzőszervi betegségeket okozhat.

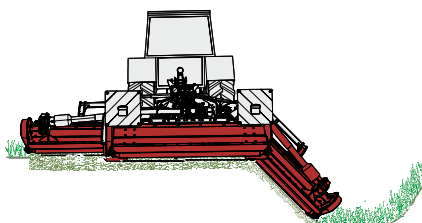
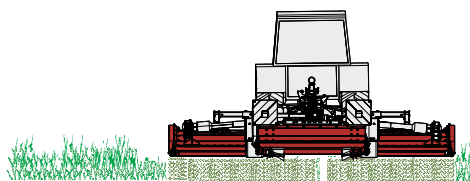


Csak előremenetben dolgozzon

A gép csak előremenet közben lehet munkahelyzetben. Hátramenet közben a gépet ki kell emelni.

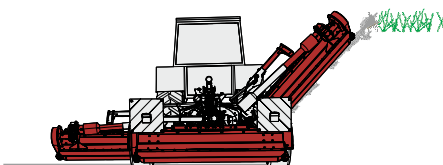
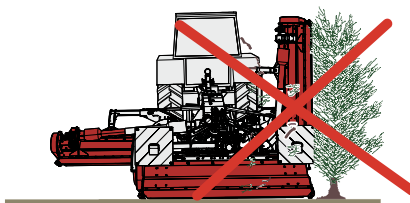
Ha a gép hátramenet közben munkahelyzetben van, súlyos gépkárok keletkezhetnek.

A mulcsozóval történő munkavégzés az üzemeltető részéről különös figyelmet igényel. Az árkokban, lejtőkön vagy töltéseken végzett munkák különösen veszélyes tevékenységek. Csupán általános utasításokat tudunk adni, a konkrét szituációt az üzemeltetőnek kell megítélnie.



Árkoknál

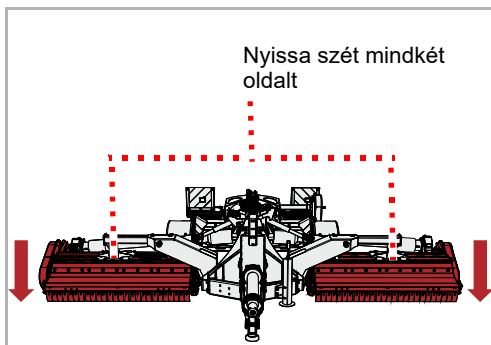
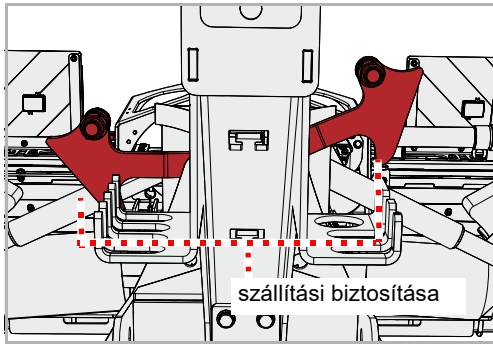
Maximális megengedett dőlésszög: -20°



Lejtőkön

Maximális megengedett dőlésszög: $+25^{\circ}$

Szétnyitás

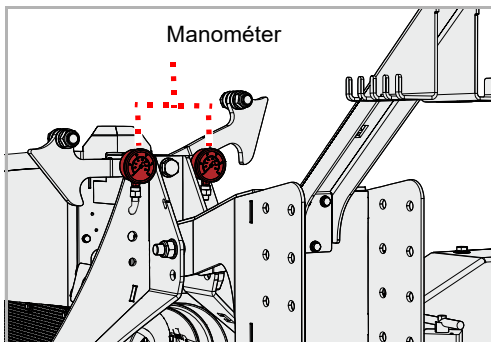


- ▶ A traktor vezérlőkészülékével reteszelje ki a szállítási biztosítókat

- ▶ A traktor vezérlőkészülékével nyissa szét a gép mindkét oldalát

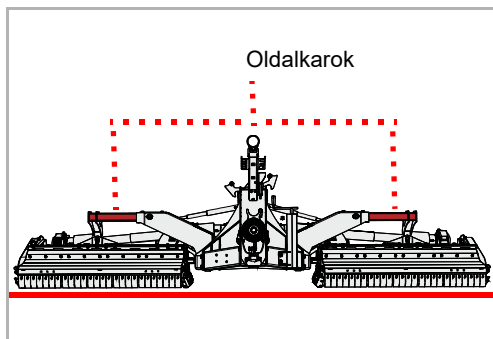
A munkaszélességtől függően a hidraulika-rendszerben fel kell épülnie egy adott nyomásnak:

Munkaszélesség [m]	Nyomás [bar]
3,60	30
4,60	50
5,60	70



- ▶ Ellenőrizze a nyomást a manométereken

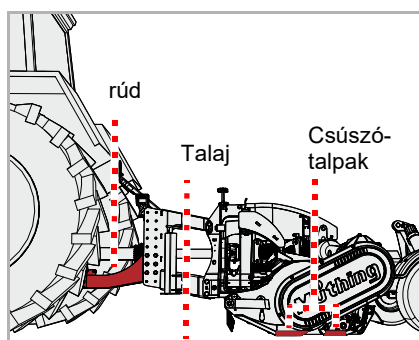
Ellenőrzés



A gép oldalkarjainak párhuzamosan kell állnia a talajjal.

Ha a karok nem párhuzamosak a talajjal:

- ▶ Ellenőrizze a nyomást a manométeren

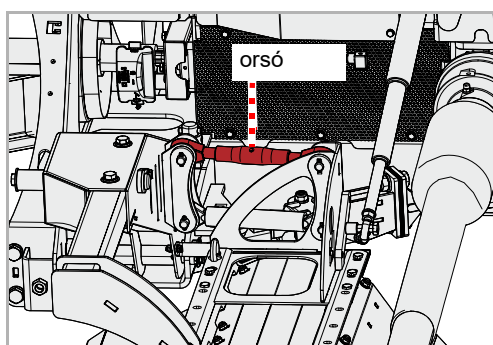


A csúszótalpaknak párhuzamosnak kell lenniük a talajjal.

Ne döntse a gépet előre

A gép munkavégzés közben nem dönthető előre.

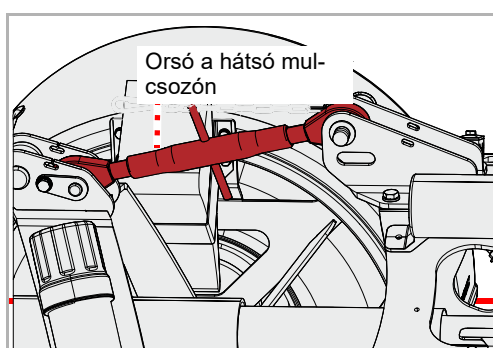
Az előre döntött gép eltömődhet és hibásan dolgozik.



Ha a csúszótalpak nem párhuzamosak a talajjal:

- ▶ Az orsóval úgy kell beállítani a mulcsozót, hogy a csúszótalpak párhuzamosak legyenek a talajjal

Amennyiben szükséges, végezze el a beállítást a másik oldali mulcsozónál is.



- ▶ Vontatott változat: amennyiben szükséges, végezze el a beállítást a hátsó mulcsozón is.

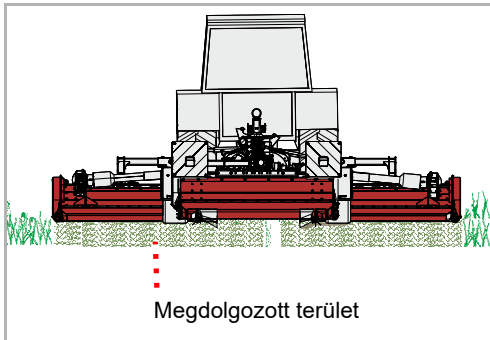
Leengedés

Felosztott változat

- ▶ Engedje le a traktor alsó függesztőkarjait

- ▶ A traktor vezérlőkészülékével engedje le a gépet

Munkavégzés



- ▶ Munkahelyzetben kapcsolja be a kardántengelycsönköt, és lassan hozza a gépet névleges fordulatszámra
- ▶ Először kis sebességgel haladjon a növényállományban, és lassan növelje a haladási sebességet. Eközben ügyeljen a gépre.

Ha a gép túl nehézkesen dolgozik:

- ▶ Csökkentse a haladási sebességet
- ▶ Megfelelő sebességgel haladjon. A sebességet közben a növényzethez és a terepviszonyokhoz kell igazítani.

Tisztítás és ápolás

tisztítás

A tisztítás például nagynyomású tisztítóval történhet. Eközben soha ne irányítsa a vízugarat közvetlenül matricára vagy típusáblára.



A csapógyakat csak kis nyomással tisztítsa

A csapógyakat csak kis nyomással tisztítsa.

A behatoló víz csökkenti a csapógyak élettartamát.

Ápolás

A gép hosszú élettartama érdekében ajánljuk, hogy a szezon után és tárolás esetén hordjon fel olaj védőréteget.



Csak engedélyezett és biológiailag lebomló olajat használjon, például repceolajat.

Állítsa le biztonságosan a gépet

A gépet munkahelyzetben vagy szállítási helyzetben lehet leállítani.



A leállítás helyét védje az illetéktelen személyektől

Ha a gépet a traktorra kapcsolva vagy arról lekapcsolva állítja le, a leállítás helyét úgy válassza meg, hogy az védve legyen illetéktelen személyek belépésével szemben.

A személyek ugyanis a gép alkatrészeivel érintkezve vagy a gépen történő átalakítások következtében megsérülhetnek.



Gondosan válassza meg a leállítás helyét

A leállítási helynek közel vízszintesnek és szilárd talajúnak kell lennie.

Lejtős vagy meglazuló talajon megcsúszás miatt megsérülhet a gép.

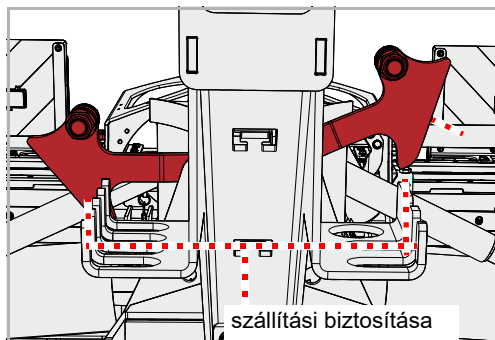
A leállítási hellyel szembeni követelmények:

- Vízszintes, szilárd talaj
- Elegendő hely mindegyik oldalon
- Védelem illetéktelen személyek, például játszó gyermekek belépésével szemben

Leállítás és tárolás

Vontatott változat

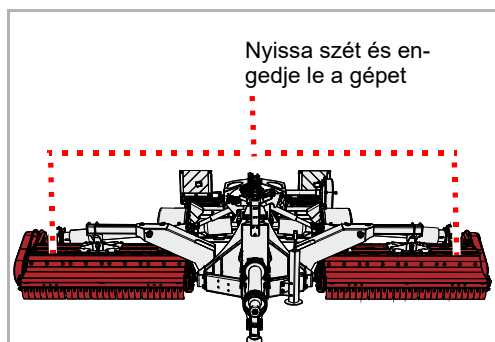
munkahelyzet



A gépet munkahelyzetben vagy szállítási helyzetben állíthatja le.

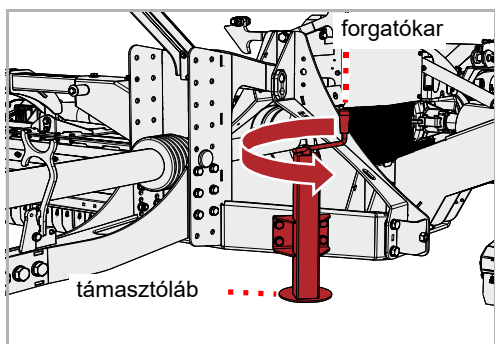
A gép szétnyitása munkahelyzetbe a traktor megfelelő vezérlőszelével történik.

- ▶ Reteszelve ki a szállítási biztosítót



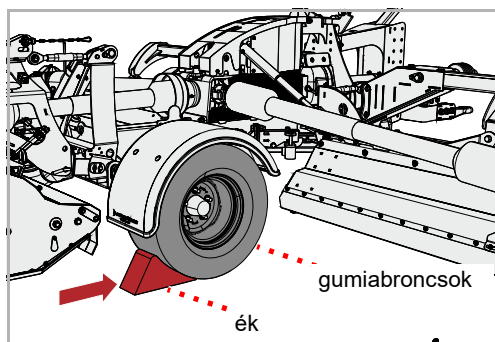
- ▶ Nyissa szét a gépet, és engedje le munkahelyzetbe

támasztóláb



- ▶ Állítsa a forgatókarral az alsó helyzetbe a támasztólábat

Támasztóékek

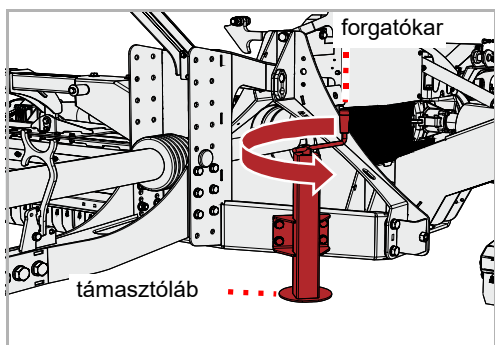


Biztosítsa a gépet elgurulás ellen a támasztóékekkel.

- ▶ Vegye ki a támasztóékeket a tartójukból
- ▶ Tolja be a támasztóékeket a gép mindkét oldalán a gumiabroncsok alá

szállítási helyzet

támasztóláb



- ▶ Állítsa a forgatókarral az alsó helyzetbe a támasztólábat

Összecsukás

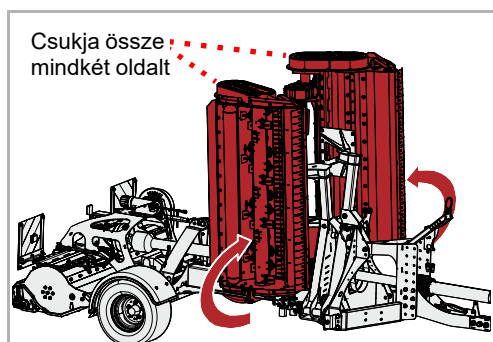


Ügyeljen arra, hogy mindkét szállítási biztosító biztonságosan berendezeljen szállítási helyzetben

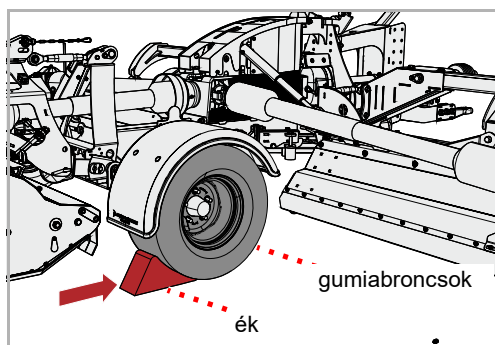
Ha a gépet úgy állítják le, hogy a szállítási biztosítók nem reteszelnék be, akkor az oldalszárnyak önmaguktól lesüllyedhetnek.

A gép lesüllyedő részei súlyos vagy halálos személyi sérüléseket okozhatnak.

- ▶ Csukja össze a gép mindkét oldalát



Támasztóékek

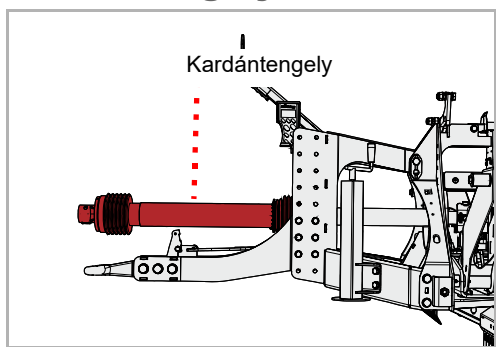


Biztosítsa a gépet elgurulás ellen a támasztóékekkel.

- ▶ Vegye ki a támasztóékeket a tartójukból
- ▶ Tolja be a támasztóékeket a gép mindkét oldalán a gumiabroncsok alá

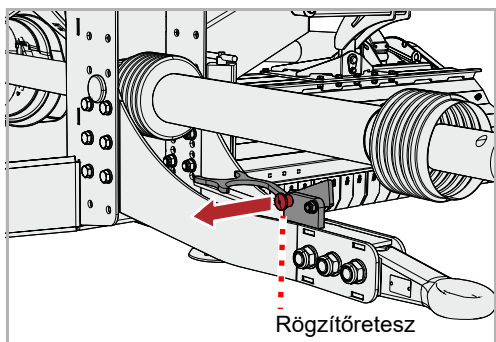
Leállítás és tárolás

Kardántengely

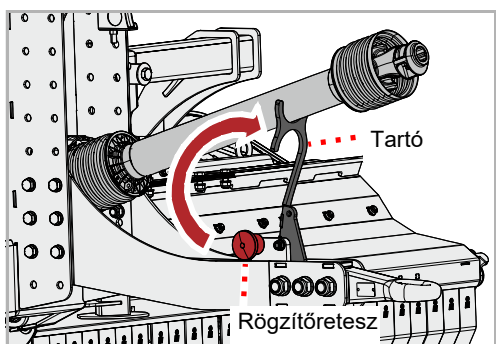


- ▶ Szerelje le a kardántengelyt a traktorról

Vonórúd alul

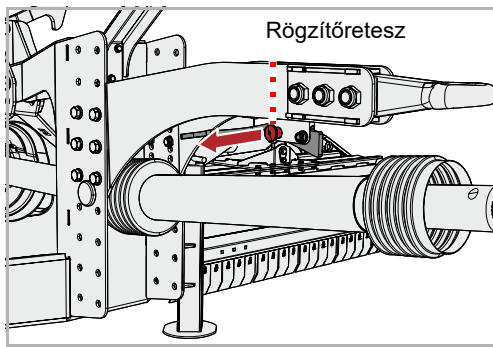


- ▶ Húzza ki a rögzítőreteszt

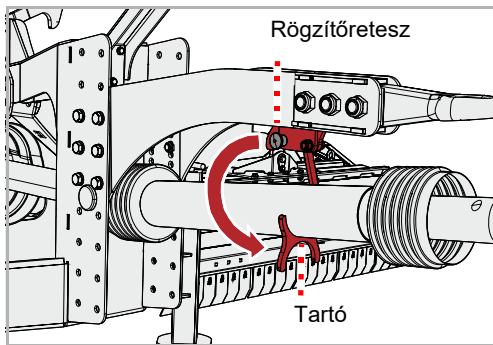


- ▶ Hajtsa ki a tartót, és engedje bereteszelni a rögzítőreteszt
- ▶ Engedje rá a kardántengelyt a tartóra

Vonórúd fent



- ▶ Húzza ki a rögzítőreteszt



- ▶ Hajtsa ki a tartót, és engedje bereteszelni a rögzítőreteszt
- ▶ Engedje rá a kardántengelyt a tartóra

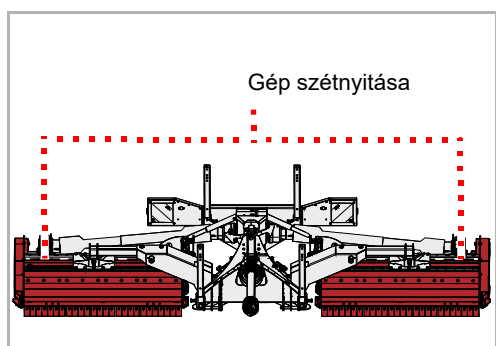
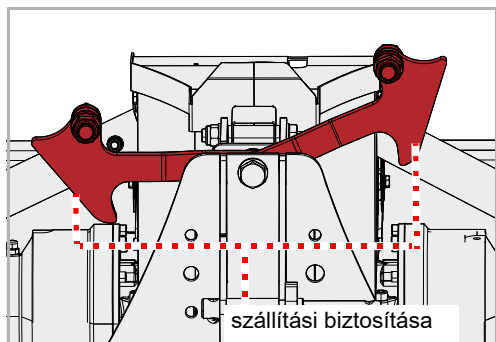
rúd

- ▶ Nyissa ki a kapcsolószerkezetet a traktoron
- ▶ Óvatosan és lassan távolodjon el a traktorral a géptől

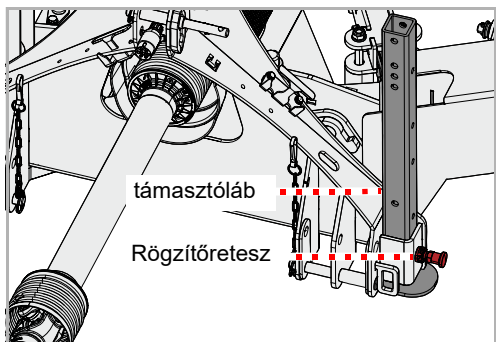
Leállítás és tárolás

Felosztott változat

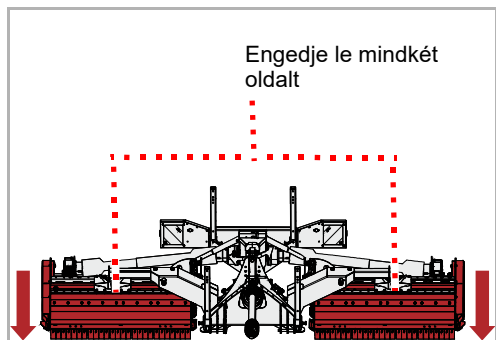
munkahelyzet



Támasztólábak



Leengedés



A gépet munkahelyzetben vagy szállítási helyzetben állíthatja le.

A gép szétnyitása munkahelyzetbe a traktor megfelelő vezérlőszeleppel történik.

- ▶ Reteszelve ki a szállítási biztosítókat

- ▶ Gép szétnyitása

- ▶ Húzza ki a rögzítőreteszt
 - ▶ Tolja le a támasztólábakat
 - ▶ Reteszelve be ismét a rögzítőreteszeket
- Állítsa az alsó helyzetbe mind a négy támasztólábat.

A leengedés a traktor megfelelő vezérlőszeleppel történik.

- ▶ Engedje le a gép mindkét oldalát

szállítási helyzet



Gondosan válassza meg a leállítás helyét

A leállítási helynek közel vízszintesnek és szilárd talajúnak kell lennie.

Ha a talaj nem egyenes vagy ha süllyedős, a felboruló gép súlyos vagy halálos személyi sérüléseket okozhat.

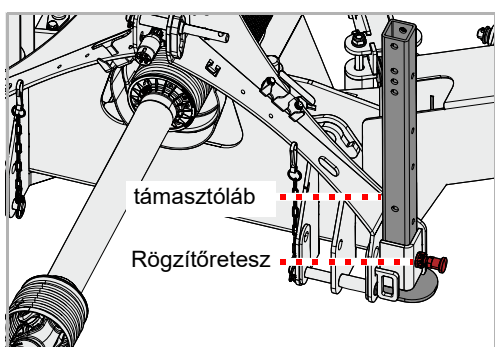


Ügyeljen a szállítási biztosítóra

Ha a gépet úgy állítják le, hogy a szállítási biztosítók nem reteszelve vannak, akkor az oldalszárnyak önmaguktól lesüllyedhetnek.

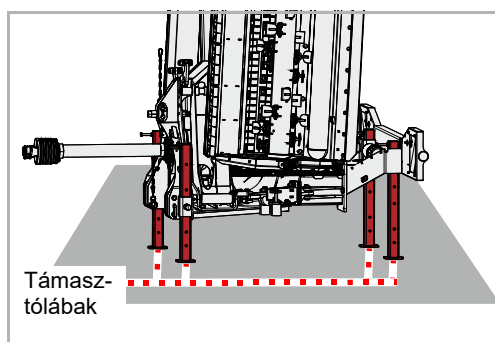
A gép lesüllyedő részei beszoríthatnak személyeket.

Támasztólábak



- ▶ Húzza ki a rögzítőreteszt
- ▶ Tolja le a támasztólábakat
- ▶ Reteszelve be ismét a rögzítőreteszeket

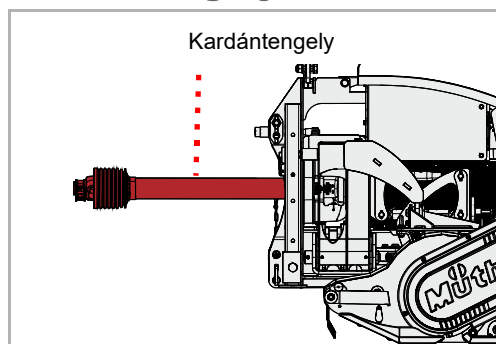
Állítsa az alsó helyzetbe mind a négy támasztólábat.



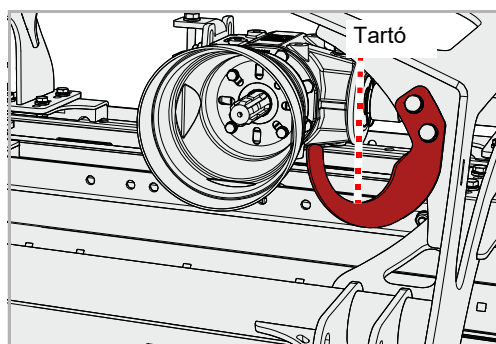
- ▶ Ellenőrizze, hogy a gépet biztonságosan le lehet-e állítani
- ▶ Engedje le az alsó függesztőkarokat, amíg a felső függesztőkart már nem terheli nyomó- vagy húzófeszültség

Leállítás és tárolás

Kardántengely



- ▶ Szerelje le a kardántengelyt a traktorról



- ▶ Emelje fel a kardántengelyt és helyezze a tartóra

Felső függesztőkar alsó függesztőkar

- ▶ Szerelje le a felső függesztőkart
- ▶ Oldja ki és engedje le az alsó függesztőkarokat

A gép tárolása

A megtisztított gépet száraz helyen tárolja, és vízszintes, szilárd talajra állítsa le.

→ »Állítsa le biztonságosan a gépet« szakasz, 53. oldal



A tároláshoz hordjon fel olaj védőréteget. Csak engedélyezett és biológiailag lebomló olajat használjon, például repceolajat.
»Tisztítás és ápolás« fejezet, 52. oldaltól

Elektromos rendszer és hidraulika



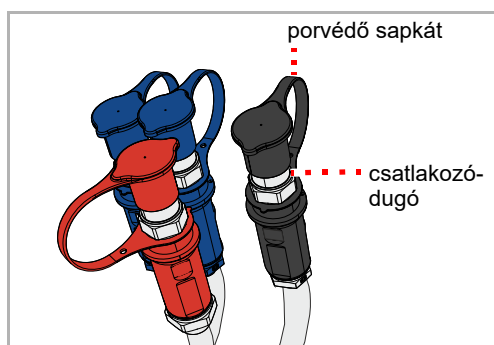
Fokozott sérülésveszély

A gép traktorról való lekapcsolásakor fokozott sérülésveszély áll fenn. Ezért:

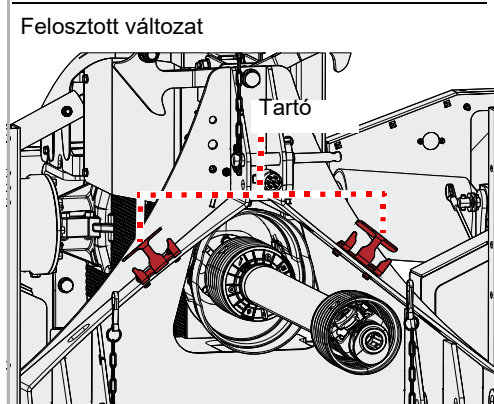
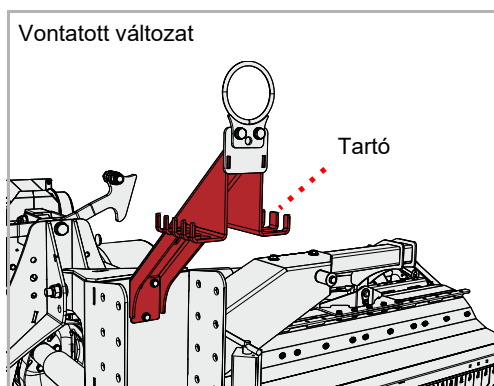
- Biztosítsa a traktort elgurulás ellen
- Soha ne álljon lekapcsolás közben a traktor és a gép közé
- A hárompontos emelőszervezetet lassan és óvatosan működtesse

Figyelmelen kívül hagyásuknak súlyos vagy halálos sérülések lehetnek a következményei.

- ▶ Válassza le az elektromos kábeleket és hidraulikatömlőket a csatlakoztatásoknál
- ▶ A csatlakozódugókat védje porvédő sapkával



- ▶ Akassza be a csatlakozódugókat a tartóba



Az Ön biztonsága érdekében

Speciális biztonsági utasítások



A karbantartási munkák előfeltételei

Csak akkor végezzen karbantartási munkákat, ha rendelkezik a szükséges szaktudással és a megfelelő szerszámmal.

A szaktudás hiánya vagy nem megfelelő szerszám használata baleseteket okozhat.

Védje a gépet akaratlan üzembe helyezéstől

A javítási és karbantartási munkákat, valamint a csatlakoztatott gépen a működési zavarok elhárítását alapvetően csak a következők esetén végezze el:

- Kikapcsolt kardántengelycsonk
- Leállított motor
- Kihúzott gyújtáskulcs

A nem szándékos üzembe helyezésnek súlyos balesetek lehetnek a következményei.



hegesztési munkák

Hegesztési munkákat csak szakképzett hegesztők végezhetnek, akik kiegészítésként szakismeretekkel rendelkeznek a mezőgazdasági gépek javítása terén is. Tilos olyan hegesztési munkák végzése, amelyek a gép konstrukciós kialakítását negatívan befolyásolják.

A rosszul kivitelezett hegesztési munkák korlátozzák vagy megakadályozzák a gép működését. Amennyiben kétségei vannak a hegesztési munkák elvégzésével kapcsolatban, vegye fel a kapcsolatot kereskedőjével

Eredeti pótalkatrészeket használjon

Sok alkatrésznek vannak speciális tulajdonságai, amelyek döntően befolyásolják a gép stabilitását és működését.

A alkatrészek cseréjekor garantálni kell a méreteket, a szilárdságot és az anyagminőséget. Ajánljuk eredeti pótalkatrészek használatát.

A követelményeknek nem megfelelő pótalkatrészek használata a munkagép károsodásához vagy gyenge munkateljesítményhez vezethet.

Óvintézkedések olajok vagy kenőanyagok használá- tához



Az olajokban és kenőanyagokban lévő adalékanyagok bizonyos körülmények között káros hatással lehetnek az egészségre. Mivel a veszélyes anyagokkal kapcsolatos rendelet szerint címkézés nem szükséges, kérjük, alapvetően vegye figyelembe a következőket:

Kerülje a bőrrel való érintkezést

Kerülje ezeknek az anyagoknak a bőrrel való érintkezését.
A bőrrel való érintkezés károsíthatja bőrét.

Védje bőrét

Az olajok vagy kenőanyagok kezelése közben védje bőrét bőrvédő krémekkel vagy olajálló kesztyűvel.
Az olajok egészségkárosodást okozhatnak.

Ne használjon olajokat a tisztításhoz

Az olajokat és kenőanyagokat soha ne használja kéztisztításhoz!
A szóban forgó anyagokban a forgácsok és ledörzsölt részecskék további sérüléseket okozhatnak.

Az elszennyeződött ruházatot cserélje le

Mihelyt lehetséges, cserélje le az olajjal erősen szennyezett ruházatot.
Az olajok egészségkárosodást okozhatnak.



- Gyűjtse a fáradt olajat, és a jogszabályi rendelkezéseknek megfelelően ártalmatlanítsa
- Olajok vagy kenőanyagok okozta bőrsérülések esetén azonnal forduljon orvoshoz

Általános utasítások

Ezek az utasítások az általános karbantartási munkákra vonatkoznak. Minden karbantartási munkához a gépet munkahelyzetben kell rögzíteni. Amennyiben a karbantartási munkákhoz szállítási helyzet szükséges, megfelelő útmutatást talál a karbantartási munkákhoz.



Munkák zsírzópréssel:

Végezze el a kenést 1-2 zsírzóprés lökettel. Ha a zsírzóprés második lökete közben ellenállást érez, már ne végezze el a második löketet. A túl sok kenőzsír szétfeszíti a csapágyakat. Ennek következtében por és szenny hatolhat a csapágyak közé, és ez idő előtti kopáshoz vezethet.

Alapvető információk

Ebben a táblázatban rövid magyarázatokat talál a karbantartással kapcsolatos legfontosabb fogalmakhoz.

Munkavégzés	Kivitelezés
Zsírozás	<ul style="list-style-type: none">Hordja fel a kenőzsírt ecsettel a csúszófelületekre
Kenés	<ul style="list-style-type: none">1-2 zsírzóprés löket rendszerint elegendő, ha nincs másként megadva
Olajozás	<ul style="list-style-type: none">Ha nincs másként megadva, kizárólag növényi alapú olajakat használjon, mint a repceolajAz ásványi olajok nem megfelelőekFáradt olaj használata veszélyezteti az egészségét, és ráadásul szigorúan tilos
Csere	<ul style="list-style-type: none">A »Karbantartás« fejezetben található utasítás szerint cserélje ki a megfelelő alkatrészt
Ellenőrzések	<ul style="list-style-type: none">Az ellenőrzés rendszerint a megfelelő alkatrész cseréjével párosul
Karbantartási időintervallumok betartása	<ul style="list-style-type: none">Az összes adat átlagos géphasználatra vonatkozikNagy terhelés esetén megfelelően rövidebb karbantartási időintervallumot válasszon, például ha bérvállalkozóExtrém munkakörülmények, például erős porképződés esetén rövidebb karbantartási időintervallumok lehetségesek

Csavarkötések

Csavarok utánahúzása

Az összes csavart utána kell húzni:

- Az első üzemórák után
- A használati gyakoriságtól függően
- De legalább minden szezon után

A meghúzási nyomatékokra vonatkozó általános információk

Húzza meg az összes csavarkötést a táblázatban megadottak alapján. Amennyiben más meghúzási nyomatékok szükségesek, ezek mindenkor a »Karbantartás« fejezetben vannak megadva. A csavarok minimális minősége „8.8”.

csavarméret	A csavarok minősége		
	„8.8“	„10.9“	„12.9“
	Meghúzási nyomatékok Nm-ben		
M6	9,9	14	17
M8	24	34	41
M10	48	68	81
M12	85	120	145
M16	210	290	350
M20	425	610	710
M24	730	1050	1220

Karbantartási idő-intervallumok és beállítási munkák

Az adat átlagos használatra vonatkoznak a gép normál munkakörülményei esetén. Nagyobb terhelés esetén, például bérvállalkozásban vagy extrém munkakörülmények között, például erős porfejlődés esetén a karbantartási időintervallumok rövidebbek.

	Az első üzemórák után	Naponta egyszer	30 üzemóra után	60 üzemóra után	75 üzemóra után	100 üzemóra után	250 üzemóra után	Szezononként egyszer	Szükség esetén	Kopás esetén	Kenés / olajozás / zsírozás	Ellenőrzések	Csere	Tisztítás
Általános információk														
Összes csavar utánahúzása	•								•					
szemrevételezés	•	•												
csapágy		•							•		•			
Forgáspontok		•										•		
Hidraulika														
Hidraulikatömlők 6 évente													•	
Hidraulikatömlők általában									•	•			•	
hidraulikus munkahenger		•		•	•	•			•		•	•		
Szerszámok														
Rögzítések a rotoron		•										•		
Állapot, kopás		•										•		•
Egyebek														
A rotor csapágycsapat		•									•			
A henger csapágycsapat		•									•			
Kardántengely a traktorhoz				•							•			
Kardántengelyek a gépen						•					•			
Kardántengelyek védőburkolat		•							•		•	•	•	•
Hajtóműolaj		•						•				•	•	

Kenési munkák

Csapályak kenése

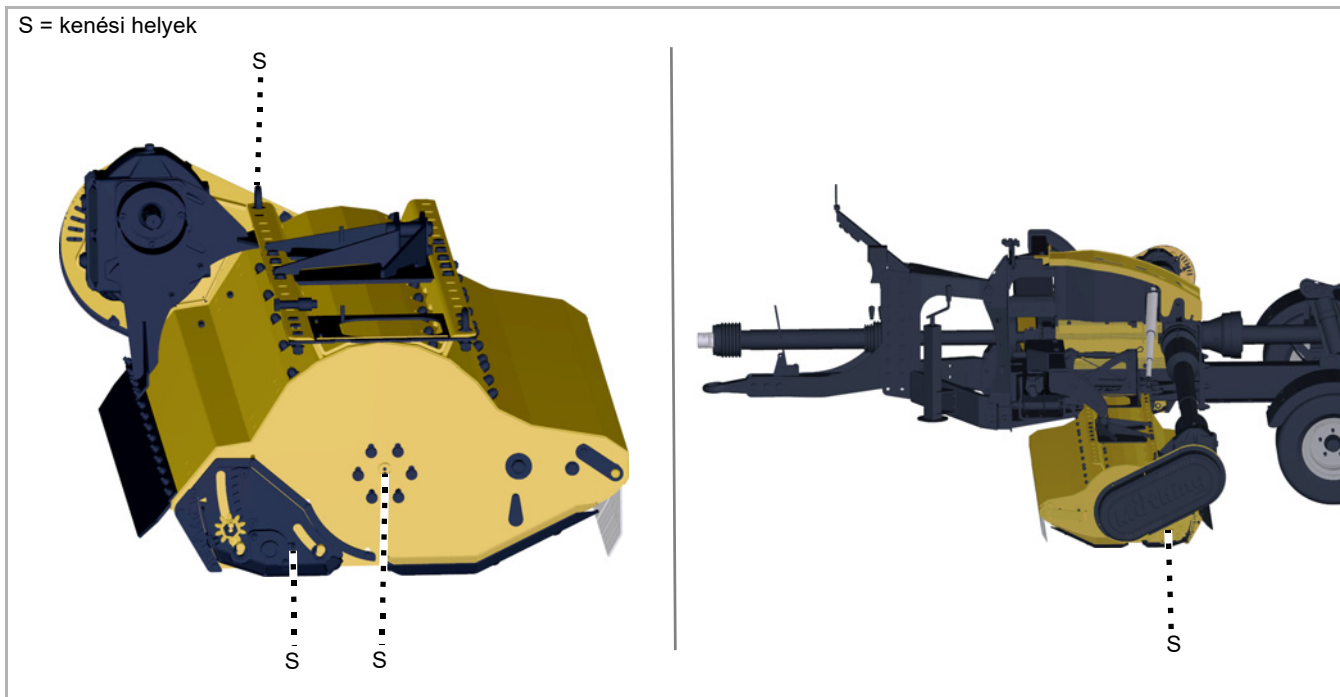
A csapályakat rendszeresen kell kenni. Ekkor csak 1-2 zsírzóprés lökettel kenjen:

- A karbantartási táblázat szerint
- Erős igénybevétel után
- De legalább minden szezon után

A karbantartást nem igénylő csapályakat nem szabad zsírozni.

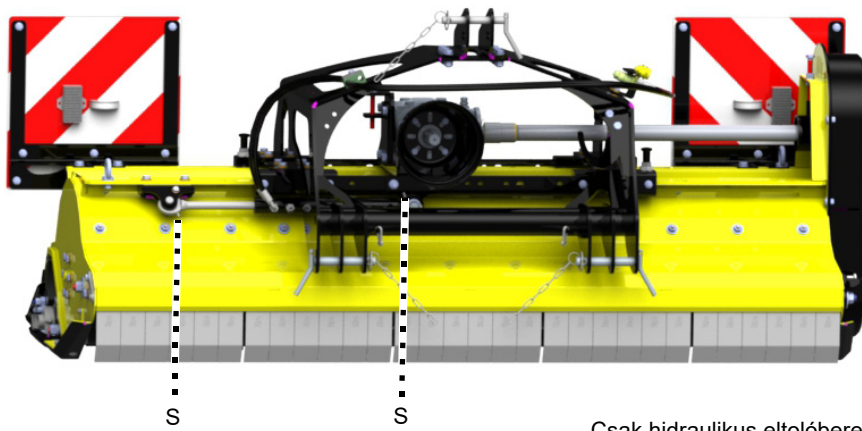
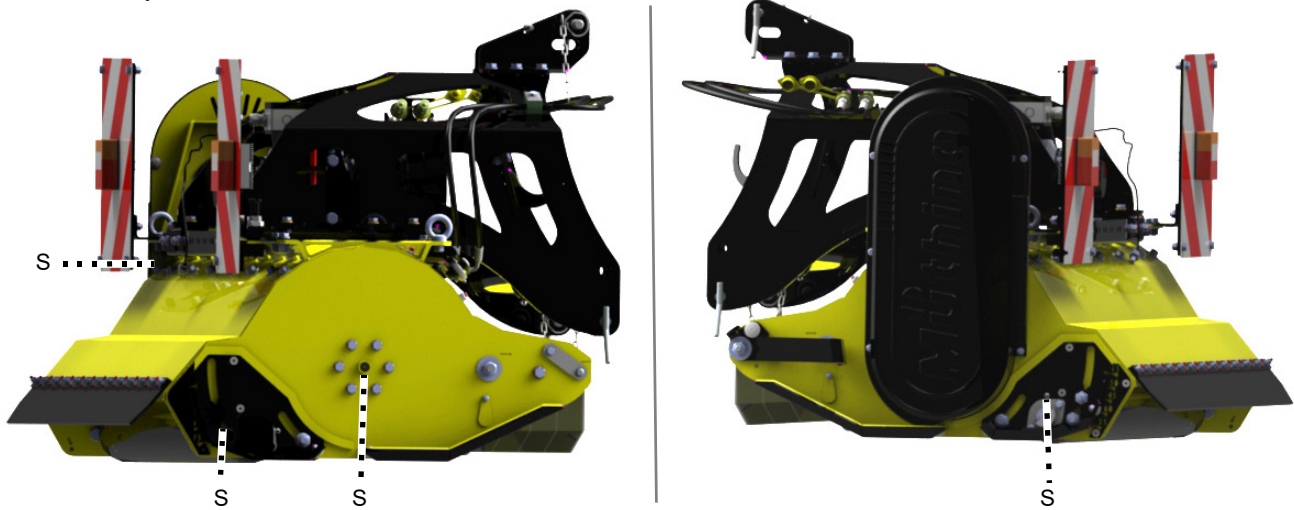
Kenési helyek áttekintése

Mulcsozók a gépen



Előre felszerelhető mulcsozó

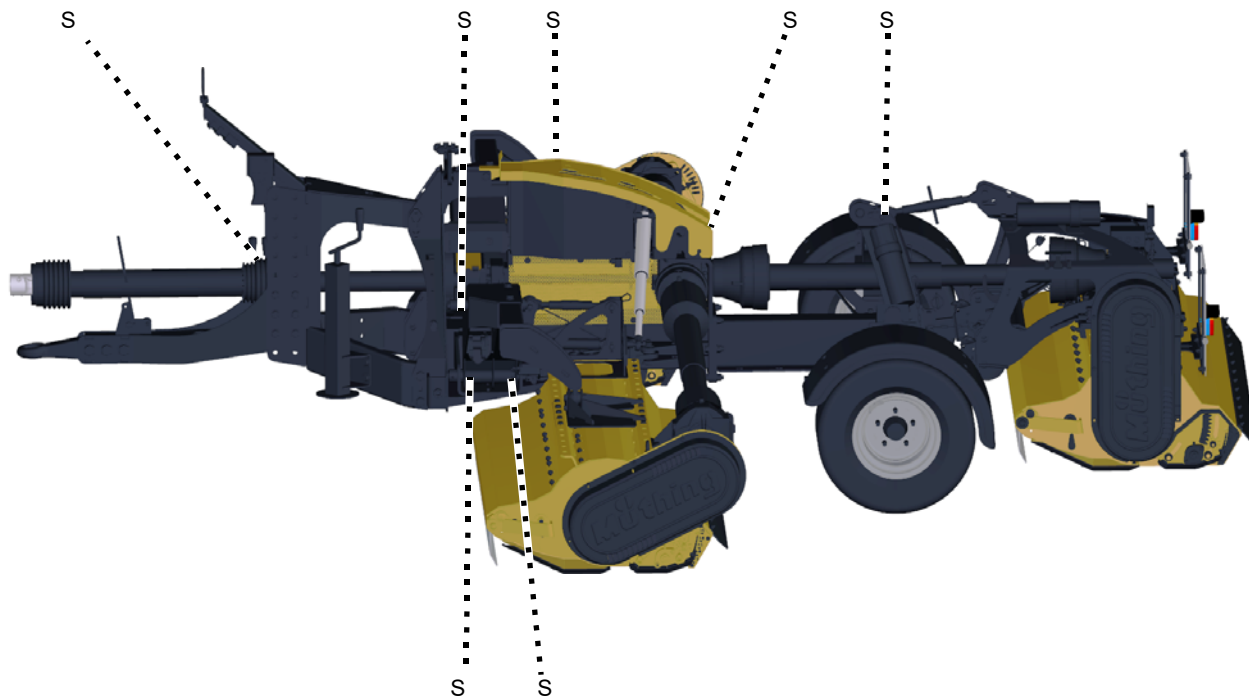
S = kenési helyek



Csak hidraulikus eltolóberendezésnél [+]

Vontatott változat

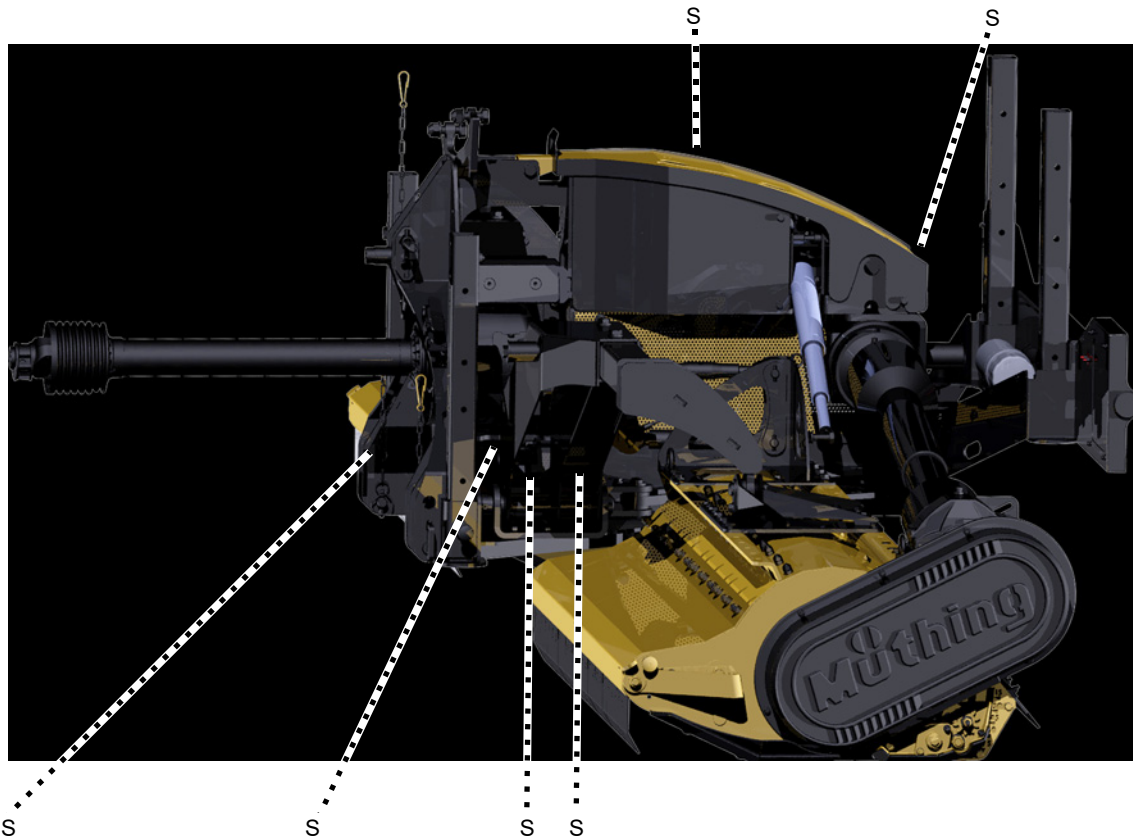
S = kenési helyek



És a gép másik oldalán

Felosztott változat

S = kenési helyek



És a gép másik oldalán

Egyéb kenési helyek

Alapvetően érvényes:

- A kezelési utasításban felsorolt kenési helyek mellett további kenési helyek találhatóak a gépen
- A kenési helyek rendszerint a csuklóknál vagy a csapágyaknál találhatóak. Ezért a teljes gépet ellenőrizze az ilyen kenési helyeken.



A zsírzógombok helye többnyire példaszerűen látható egy alkatrészen. Ha több ilyen alkatrész van, mindegyik alkatrészen megfelelően zsírozni kell a zsírzógombokat.

Kardántengely

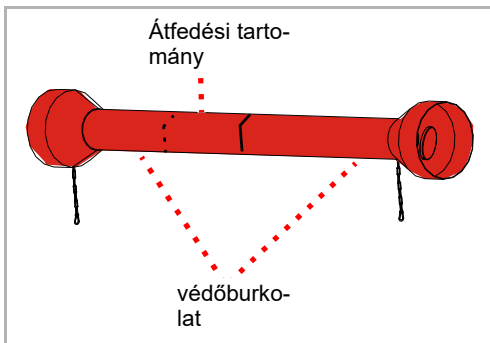
A kardántengelyek nagy igénybevételnek vannak kitéve. Ezért a rendszeres karbantartás döntő a kardántengelyek élettartama szempontjából. Itt csak a legfontosabb munkák vannak felvázolva.

Teljes karbantartási munkák a kardántengelyen:

→ A kardántengely kezelési utasítása

Ellenőrzés

Naponta



- ▶ Ellenőrizze a kardántengely elszennyeződését, és adott esetben tisztítsa meg. A por olajjal és kenőzsírral együtt fokozott kopást okoz.

Ha a kardántengely erősen szennyezett:

- ▶ Tisztítsa meg a kardántengelyt
- ▶ Zsírozza le a belül a védőburkolat átfedési tartományát

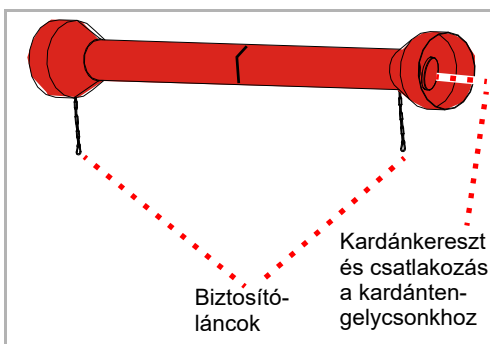
→ A kardántengely kezelési utasítása

- ▶ Ellenőrizze a védőburkolat sérüléseit

Amennyiben sérült a védőburkolat:

- ▶ Cserélje ki a védőburkolatot

→ A kardántengely kezelési utasítása



- ▶ Ellenőrizze a biztosítóláncok meglétét és kifogástalan funkcióját

Ha nincsenek biztosítóláncok vagy erősen elhasználódtak:

- ▶ Pótolja vagy cserélje ki a biztosítóláncokat

→ A kardántengely kezelési utasítása

- ▶ Ellenőrizze a kardántengely kopását a kardánkeresztekenél és a kardántengelycsonkhoz csatlakozásnál

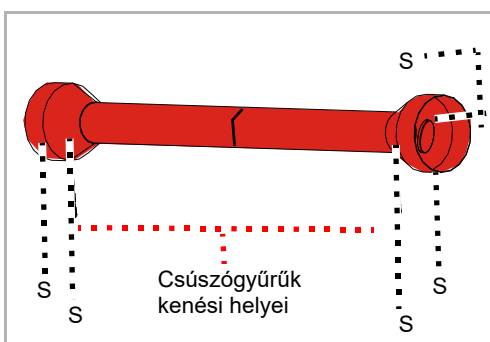
Ha erősen kopottak a kardánkeresztek:

- ▶ Cserélje ki a kardánkereszteket

→ A kardántengely kezelési utasítása

Kenés

Minden 50 üzemóránként



Nagyobb terhelés esetén vagy extrém munkakörülmények között, mint az erős porképződés, gyakoribb kenés szükséges.

- ▶ A kardánkeresztet egy-két zsírzóprés lökettel kenje le
- ▶ A csúszógyűrűk kenési helyeit egy-két zsírzóprés lökettel kenje le

Hajtóműolaj

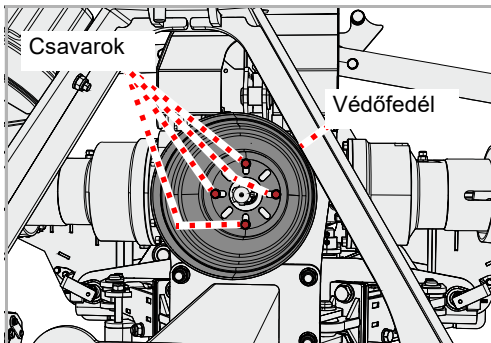
A hajtóműolaj feltétlenül feleljen meg az előírt specifikációnak.

→ »A gép ismertetése« fejezet, »Műszaki adatok« szakasz, 25. oldal

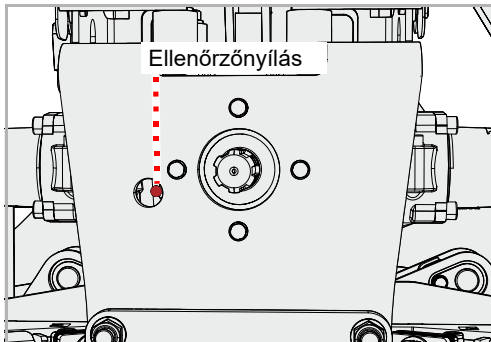
hajtómű

Ellenőrzések

Szezononként 2x

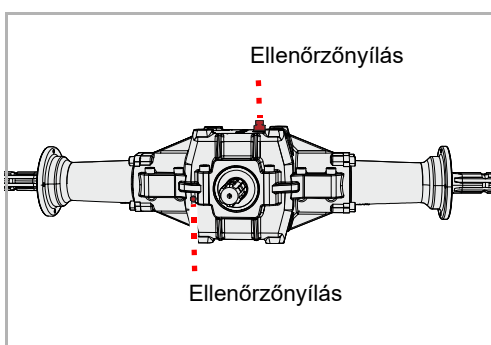


- ▶ Oldja és távolítsa el a csavarokat
- ▶ Távolítsa el a védőfedelet



- ▶ Lazítsa meg a csavart az ellenőrzőnyíláson imbuszkulcs segítségével, és vegye ki a csavart
- ▶ Ellenőrizze az olajsintet. Az olajsintnek az ellenőrzőnyílás alsó széléig kell érnie.
- ▶ Csavarja vissza a csavart az ellenőrzőnyíláson

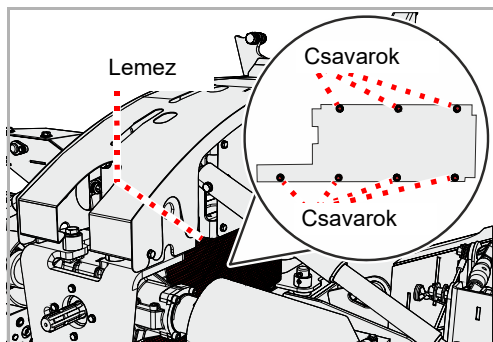
Utántöltés



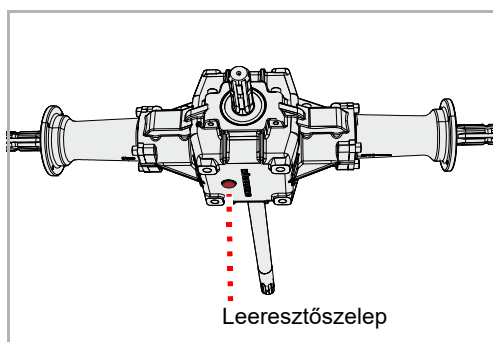
- ▶ Lazítsa meg a csavart az ellenőrzőnyíláson imbuszkulcs segítségével, és vegye ki a csavart
- ▶ Csavarja ki a szellőzőszelepet
- ▶ Töltsön be tölcser segítségével megfelelő specifikációjú hajtóműolajat, amíg az olajsint eléri az ellenőrzőnyílás alsó szélét
- ▶ Csavarja vissza a csavart az ellenőrzőnyíláson
- ▶ Csavarja vissza a szellőzőszelepet

Csere

Szezononként 1x



- ▶ Oldja és távolítsa el a csavarokat
- ▶ Távolítsa el a lemezt



- ▶ Készítsen elő egy felfogótartályt a fáradtolajnak
 - ▶ Nyissa ki a leeresztőszelepet
 - ▶ Teljesen hagyja kifolyni az olajat
 - ▶ Zárja el a leeresztőszelepet
 - ▶ Töltsön utána friss hajtóműolajat
- »Utántöltés« szakasz
- ▶ Szerelje vissza a lemezt

Szerszámok

Szükség esetén

A szerszámokat ki kell cserélni, ha:

- Sérültek
- Erősen kopottak
- A szerszám furata kopott
- A rögzítőcsavar vagy a rögzítőanya kopott

Fontos, hogy a rotor kiegyensúlyozatlanság nélkül forogjon. Ezért:

- Mindig azonos típusú szerszámokat cseréljen ki
- A szemközti szerszámokat mindig egyidejűleg cserélje
- Kopás esetén legjobb a teljes szerszámgarnitúrát kicserélni



Rögzítse a gépet

Munkát csak elgurulás és lesüllyedés ellen biztosított gépen szabad végezni. Lesüllyedés elleni biztosításhoz például engedélyezett és megfelelően méretezett támasztólábak használhatók.

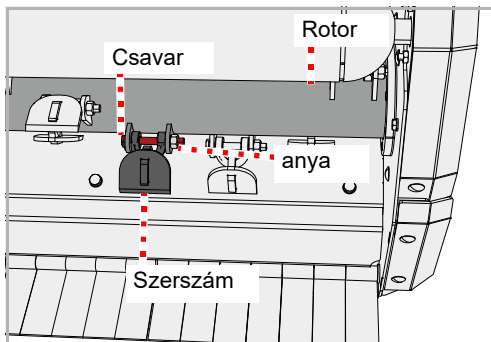
Ha nem biztosítja a gépet elgurulás és lesüllyedés ellen, annak súlyos vagy halálos balesetek lehetnek a következményei.



Új szerszámok – új csavarok és anyák

A szerszámok cseréjekor a csavarokat és anyákat is ki kell cserélni. Ha nem cseréli ki a csavarokat és az anyákat, a kopott csavarok eltörhetnek. A szerszámok munkavégzés közben lelazulhatnak és ki-repülhetnek. A veszélyes területen kívüli személyek is súlyos vagy halálos sérüléseket szenvedhetnek.

Bilincses kalapács

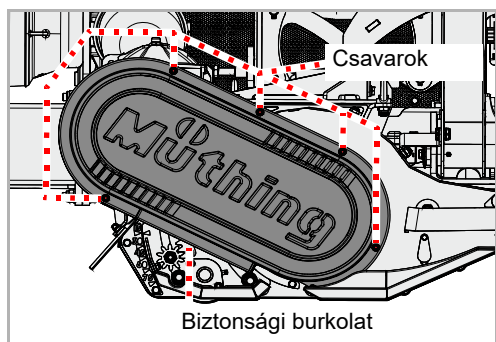
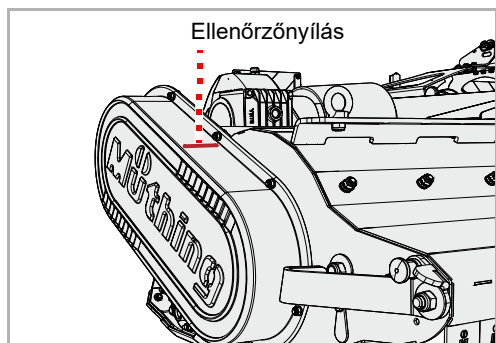


- ▶ Biztosítsa a gépet elgurulás ellen
- ▶ Oldja az anyát, és vegye ki a csavart
- ▶ Vegye ki a régi szerszámot
- ▶ Azonos módon helyezze be az új szerszámot. Ha előzőleg voltak alátétárcsák, helyezzen be új alátétárcsákat. Eközben ügyeljen az alátétárcsák illeszkedésére.
- ▶ Helyezzen be új csavart, és rögzítse új anyával

Ékszíj

Szükség esetén

Ellenőrzés



Az ékszíjat egy csúszka segítségével lehet megfeszíteni. Ha az ékszíj feszessége nem megfelelő, meg kell feszíteni. Ha az ékszíjon repedések vannak vagy sérült, akkor ki kell cserélni.

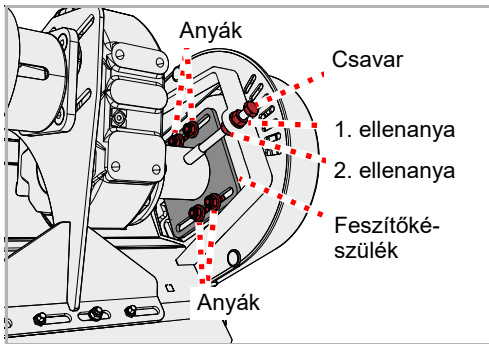
Végezze el az ellenőrzést minden mulcsozónál.

A gépen ellenőrzőnyílás van elhelyezve.

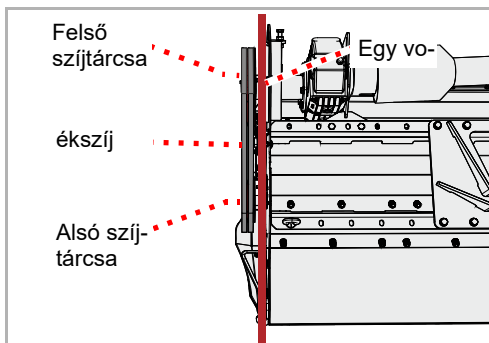
- ▶ Ellenőrizze az ékszíjfeszességet. Az ékszíj 6

- ▶ Távolítsa el a csavarokat, vegye le a biztonsági burkolatot
- ▶ Ellenőrizze az ékszíjat, hogy nincsenek-e rajta sérülések
- ▶ Ismét szerelje fel a biztonsági burkolatot

Feszítés



- ▶ Lazítsa meg az anyákat, de ne vegye le őket
- ▶ Ékszíj meglazítása az 1. ellenanyával
- ▶ Ékszíj feszítése a 2. ellenanyával
- ▶ A csavar segítségével állítsa be a megfelelő ékszíjfeszességet a feszítőkészüléken
- ▶ Húzza meg ismét az anyákat és az ellenanyákat

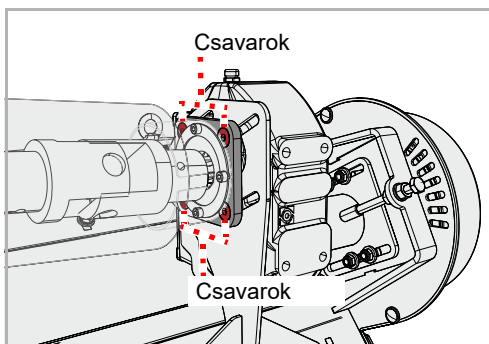


- ▶ Ellenőrizze a szíjtárcsák futását. A felső szíjtárcsának egy vonalban kell állnia az alsó szíjtárcsával.

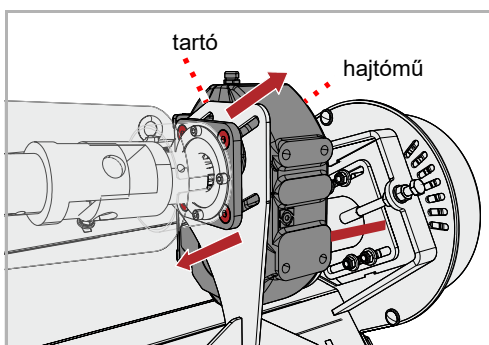
Ha a tárcsák nem futnak egy vonalban:

- ▶ Lazítsa meg ismét az anyákat és az ellenanyákat, és állítsa egy vonalba az alsó szíjtárcsát a felső szíjtárcsával

- ▶ Ellenőrizze az ékszíjfeszességet



- ▶ Lazítsa meg a csavarokat a hajtóművön, de ne vegye ki őket

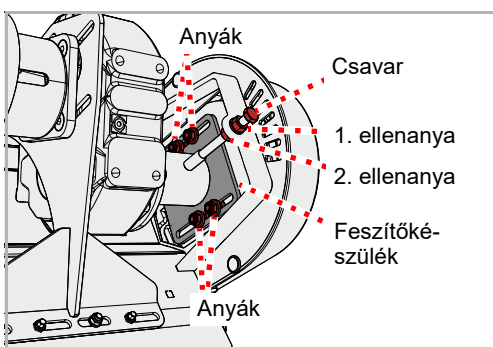
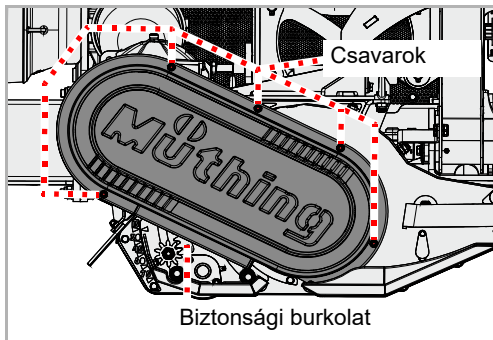


- ▶ Tolja el ferden felfelé vagy lefelé a hajtóművet a tartón úgy, hogy a tengely vízszintesen álljon a gépvázhoz képest
- ▶ Húzza meg ismét a csavarokat a hajtóművön

Csere

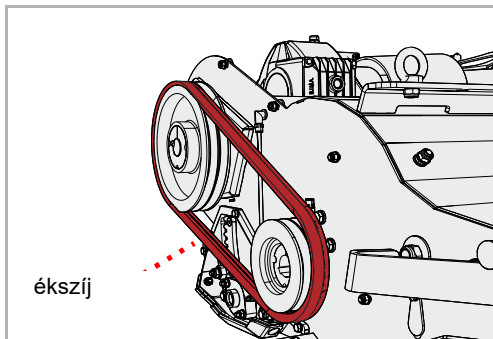
Ha az ékszíj repedések, vagy egyéb sérülések vannak, akkor az ékszíjat ki kell cserélni.

- ▶ Távolítsa el a csavarokat, vegye le a biztonsági burkolatot



Az ékszíj két keskeny ékszíjből áll.

- ▶ Lazítsa meg az anyákat, de ne vegye le őket
- ▶ Oldja az 1. ellenanyát
- ▶ Lazítsa meg az ékszíjat a csavar segítségével



- ▶ Vegye le a régi ékszíjakat
- ▶ Helyezze fel az új ékszíjat
- ▶ Ellenőrizze, hogy az ékszíj megfelelően helyezkedik-e el a horonyban
- ▶ Feszítse meg az ékszíjat
- »Feszítés« szakasz, 77. oldal
- ▶ Ismét szerelje fel a biztonsági burkolatot

Ha repedések vagy egyéb sérülések láthatók a hajtószíjon másik oldalon is

- ▶ Cserélje ki a hajtószíjat a másik oldalon

Csúszótalpak

Szükség esetén



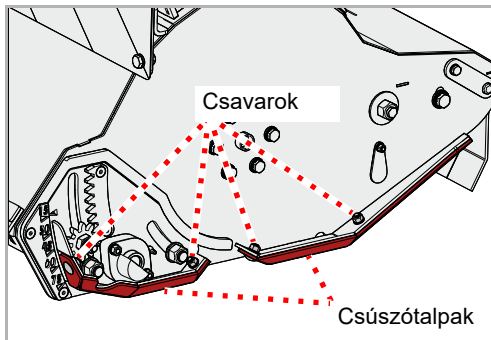
A csúszótalpak védik a gépet a talajjal való közvetlen érintkezéstől. Ha nem cseréli ki ezeket időben, a gép háza károsodhat.

Rögzítse a gépet

Munkát csak elgurulás és lesüllyedés ellen biztosított gépen szabad végezni. Lesüllyedés elleni biztosításhoz például engedélyezett és megfelelően méretezett támasztólábak használhatók.

Ha nem biztosítja a gépet elgurulás és lesüllyedés ellen, annak súlyos vagy halálos balesetek lehetnek a következményei.

Csúszótalpak



A gépre minden oldalon csúszótalpak vannak felszerelve.

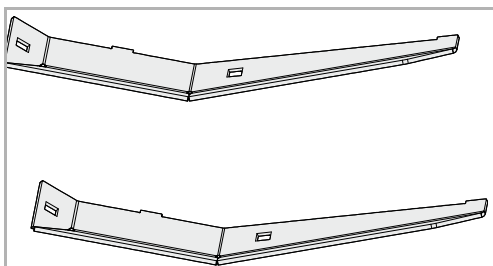
- ▶ Oldja le az anyákat, távolítsa el a csavarokat és az alátétárcsákat
- ▶ Vegye le a régi csúszótalpakot
- ▶ Helyezze fel az új csúszótalpakot
- ▶ Új csavarokat és alátétárcsákat használjon
- ▶ A csavarokat új anyákkal rögzítse

Ha a csúszótalpakot a szemközti oldalon szintén cserélni kell:

- ▶ Cserélje ki a csúszótalpakot a szemközti oldalon is

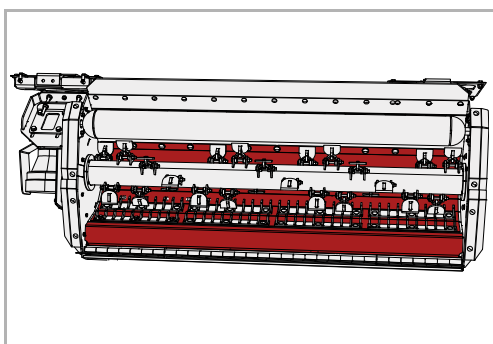
kiegészítő felszerelés

Csúszótalpak



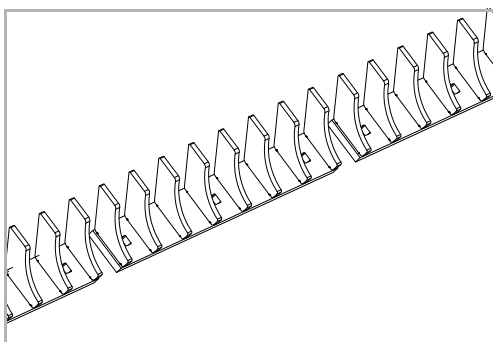
A sínek kiegészítő védelmet nyújtanak a gép alsó élének kopása ellen.

Kopóbetét



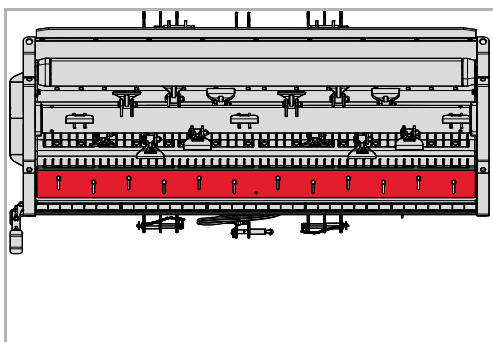
A fémből készült betét védi a házat a kopástól.

Rövidre szecskázó lécs



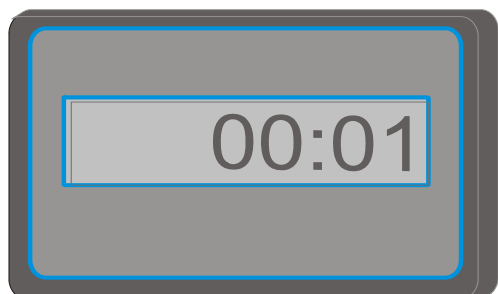
A rövidre szecskázó lécs optimalizálja az anyag bevezetését. Ezzel jobb aprítás érhető el.

Vágólap



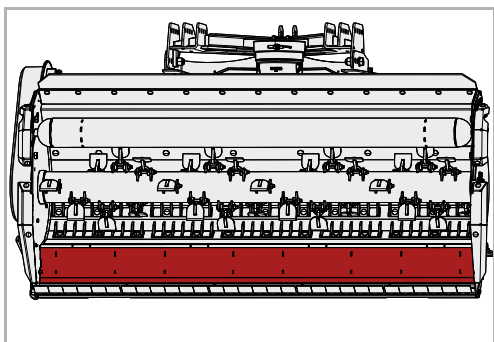
Egy vágólap segítségével módosítható az aprítási fok. Így Ön határozhatja meg, hogy a gép milyen finomra aprítsa fel az anyagot.

Üzemóra-számláló

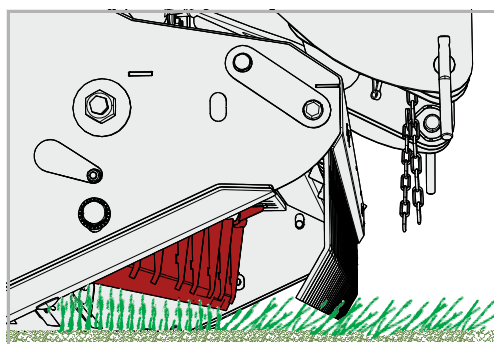


Elektronikus üzemóra-számláló mutatja a tényleges üzemelési időtartamot. Ezzel az adatok pontosan regisztrálhatók, és például elszámolásokhoz használhatók.

Terelő alacsony vágáshoz



Az alacsony vágáshoz való terelő optimalizálja a munka eredményét a rövidre vágott gyepfelületeken.



Az alacsony vágáshoz való terelő szívóhatást hoz létre, így a rövidre vágott fű felegyenesedik és optimális lesz a vágási kép.

Üzemzavarok elhárítása

Az üzemzavarok gyakran könnyen és gyorsan megszüntethetők. Hidraulikaproblémák esetén először is az alábbiakat ellenőrizze:

- A hidraulikatömlők kifogástalanul vannak csatlakoztatva?
- Meghibásodott a traktor vezérlőszelepe?
Amennyiben igen, értesítse kereskedőjét.
- Meghibásodott a traktor hidraulikaszivattyúja?
Amennyiben igen, értesítse kereskedőjét.

Mielőtt igénybe venné a vevőszolgálatot, kérjük, a következő táblázatok segítségével ellenőrizze, hogy az üzemzavart képes-e saját maga elhárítani.

működési zavar	Ok	Hibaelhárítás
Erős rezgések és nagy zajkibocsátás	A szerszámok kopottak	Cserélje ki a szerszámokat
	Egy vagy több szerszám hiányzik	Pótolja a szerszámokat
	A szerszámok sérültek	Cserélje ki a szerszámokat
	A rotor csapágycsoporthoz kopottak	Cseréltesse ki a csapágycsoporthoz
	Idegen anyagok, például drótkötél csavarodott fel a rotorra	Távolítsa el az idegen részeket
	A szerszámok meglazultak	Húzza meg erősen az anyákat a csavarokon
	A kardántengelycsonk fordulatszámja helytelenül van beállítva	Állítsa be a megfelelő fordulatszámot a kardántengelycsonkon
	A rotor kiegyensúlyozása nem megfelelő	Ellenőrizze a kiegyensúlyozást, és adott esetben újból végeztesse el a rotor kiegyensúlyozását
A szerszámok gyors kopása	A szerszámok túl mélyen dolgoznak	Állítsa be a megfelelő munkamélységet
Nem tiszta vágás, és az aprított anyag nem egyenletes eloszlása	A haladási sebesség túl nagy	Csökkentse a haladási sebességet
	A szerszámok túl mélyen dolgoznak	Állítsa be a megfelelő munkamélységet
	A szerszámok túl magasan dolgoznak	Állítsa be a megfelelő munkamélységet
	Az ékszíjak elkoptak	Cserélje ki az összes ékszíjat
	Az ékszíjak nincsenek megfelelően megfeszítve	Ellenőrizze az ékszíjak feszességét, és adott esetben feszítse után őket
	A traktor kardántengelycsonk-fordulatszámja túl alacsony	Növelje a fordulatszámot
	A szerszámok kopottak	Cserélje ki a szerszámokat
	A gép nem párhuzamos a talajjal	Állítsa be kifogástalanul a gépet

működési zavar	Ok	Hibaelhárítás
A rotor nem forog	A rotort idegen testek blokkolják	Távolítsa el az idegen testeket
	A szabadonfutó rosszul van beszerelve a kardántengelybe vagy a hajtóművön	Szereltesse be megfelelően a szabadonfutót
A kardántengely forog, a rotor nem	Az ékszíj elszakadt	Cserélje ki az ékszíjat
Szokatlan zajok a kardántengelytől	Nem kielégítő kenés	Kenje le a kardántengelyt
A hajtómű túlmelegedése	Rossz olajspecifikáció	Cserélje le az olajat, és válasszon megfelelő specifikációt
	Az olaj túl régi	Cserélje le az olajat
	Az olajsint túl alacsony	Töltsön be olajat az ellenőrzőnyílás alsó széléig
	A gép túlterhelése	Tartsa a fordulatszámot a helyes tartományban, igazítsa a haladási sebességet a munkavégzéshez, tartsa be a teljesítménytartományt (kerülje a túl erős növényzetet vagy a túl vastag ágakat)
Az ékszíjak erős kopása Az ékszíjak erősen felmelegszenek Nem optimális erőátvitel	A szerszámok túl mélyen dolgoznak és érintik a talajt	Állítsa be a megfelelő munkamélységet
	A szíjtárcsák nincsenek párhuzamosan beállítva	Állíttassa be kifogástalanul a szíjtárcsákat
	Az ékszíj elkopott	Cserélje ki az ékszíjat
	Az ékszíjak nincs megfeszítve	Ellenőrizze a feszítőt
Olajvesztés a hajtóműnél vagy a középső csapágnál	A tömítőgyűrűk kopottak vagy sérültek	Cseréltesse ki a tömítőgyűrűket
Hajtáselemek törése	A gép hirtelen indult vagy idegen testek blokkolják	Cseréltesse ki a meghibásodott hajtáselemet. Lassan indítsa a gépet.

A gép ártalmatlanítása

Ha a gépet egy napon már nem használja tovább, szabályszerűen ártalmatlanítania kell. Kérjük, tartsa be az ártalmatlanítás aktuálisan érvényes rendelkezéseit.

fémrészeit

Az összes alkatrész átadható a használtvas-kereskedéseknek.

Műanyag alkatrészek

Az összes műanyag alkatrész meg van jelölve, és újrahasznosítható.

Olaj

Fogja fel a hidraulika-rendszer olaját megfelelő tartályban, és adja le egy fáradtolaj-gyűjtőhelyen.

EK irányelv 2006/42/EG

Müthing GmbH & Co KG Soest
Am Silberg 23
D-59494 Soest

kizárólagos felelősséggel kijelentjük, hogy a következő termék megfelel a 2006/42/EK irányelvnek:

MU-E/F és kiegészítő felszerelések

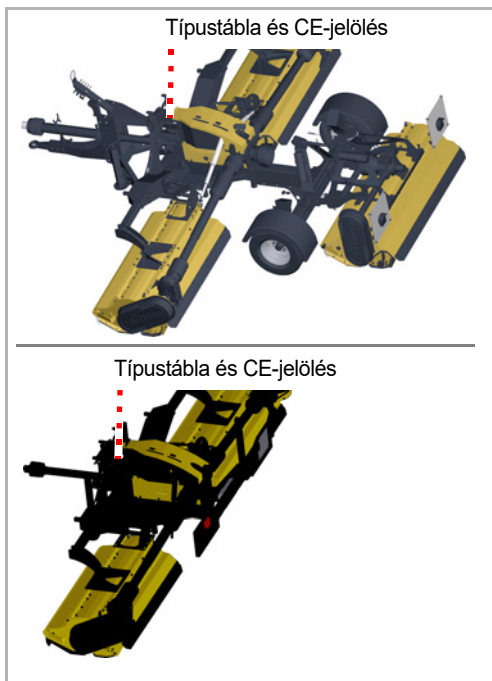
A harmonizált szabványok választéka:

- DIN EN ISO 4254-1
- DIN EN ISO 4254-12
- EN 13524

Soest, 2017. 08. 03.



Christian Jungmann
Ügyvezető és a műszaki dokumentáció összeállításával meghatalmazott



A típustábla másolata / a sorozatszám bejegyzése

Géptípus: mulcsozó

A gép neve:

Munkaszélesség:

Sorozatszám:

Gyártási év:

Index

A

alkalmazási terület	21
M keményfém lengő lapátkés	21
Állítsa le biztonságosan a gépet	53
Ápolás	52

B

Betanítás	8
Biztonság	10
A tengelyterhelések számítása	16
Ápolási időintervallumok és karbantartási időinter- vallumok	19
Ápolási munkák és karbantartási munkák	19
biztonsági ábrák	10
Csavarkötések ellenőrzése	20
gumiabroncsok teherbírása	15
hegesztési munkák	20
Lekapcsolás	19
Megváltozott menettulajdonságok és fékezési tulajdonságok	17
Mezőgazdasági képzettség	13
minimális pótsúlyozást	15
össztömeg	15
Rákapcsolás	14
Rendeltetésszerű használat	21
súlyponttávolság	15
Tengelyterhelések	15
tisztítás	20
utas szállítása	17
Üzembe helyezés	17
biztonsági ábrák	10
Jelentés	11

C

Célcsoport	8
Csapágyak kenése	67
csatlakoztatás	
Elektromos berendezés	39
Csavarkötések	65

E

Elektromos berendezés csatlakoztatás	39
-----------------------------------------	----

F

Figyelmeztető táblák	46
----------------------	----

G

G méret	15
gép	
Tárolás	60

I

Irányadatok	13
-------------	----

J

Jellemzők	22
-----------	----

K

Karbantartás	
Általános utasítások	63
Biztonság	62
Karbantartási időintervallumok	66
Kenési helyek áttekintése	68
kiegészítő felszerelés	80
Csúszótalp	80
Figyelmeztető táblák világítóberendezéssel	80
Kopóbetét	80
Rövidre szecskázó lécs	80
Terelő alacsony vágáshoz	81
Vágólap	81

L

Leállítás	53
-----------	----

M

Matricák, lásd biztonsági ábrák	
Megfelelőségi nyilatkozat	85
Meghúzási nyomatékok	
Általános információk	65
Munkaadó	8
Munkamélység	40
Munkavégzés	48
Műszaki adatok	25

O

Óvintézkedések	
Olajok vagy kenőanyagok	63

P

Piktogramok	9
-------------	---

R

Rákapcsolás	30
-------------	----

S

súlyponttávolság	15
Szállítás rákapcsolás nélkül	46
szállítási terjedelem	29
szerkezeti egységek	23
Szimbólumok	9

T
tisztítás 52

U
Üzemzavarok 82

