



INSTRUKCJA OBSŁUGI

PL | Tłumaczenie

MU-E/S

SERIA AB 2010

WYKONANIE 01.2019

NUMER ARTYKUŁU MU-E-S_BA_10_2019-01_PL

Identyfikacja maszyny

W celu uzyskania możliwie szybkiej pomocy ze strony przedstawiciela handlowego, należy podać mu kilka danych dotyczących maszyny.

Dane należy wpisać w tym miejscu.

Oznaczenie

Szerokość robocza

Ciężar

Numer maszyny

Wyposażenie dodatkowe

Adres przedstawiciela handlowego

Adres producenta

Müthing GmbH & Co KG Soest
Am Silberg 23
59494 Soest
Niemcy

Deklaracja przekazania

- Formularz należy wypełnić wspólnie z przedstawicielem handlowym.
- Wyjąć formularz z instrukcji obsługi i przesłać do producenta w ciągu 10 dni od dostawy. Tylko wtedy gwarancja obowiązuje od daty dostawy

Do
Firma Müthing GmbH & Co KG
Am Silberberg 23
59494 Soest
Niemcy

Opisana poniżej maszyna została zakupiona w firmie Müthing GmbH & Co. KG, Soest. Niniejszym potwierdzam kompletność dostawy i przekazanie maszyny wraz z instrukcją obsługi i listą części zamiennych, jak również przeszkolenie przez partnera handlowego w zakresie obsługi urządzenia wraz z uzyskaniem wskazówek bezpieczeństwa i wskazówek ostrzegawczych.

Poza tym potwierdzam przeczytanie i zrozumienie instrukcji obsługi oraz zobowiązuję się do przestrzegania zawartych w niej zaleceń. Dotyczy to przede wszystkim rozdziału Bezpieczeństwo.

Klient

Nazwisko		Imię	
Ulica			
Kod pocztowy		Miejscowość	
Telefon		Faks	
E-mail		Data	

Maszyna

Maszyna	MU-	Numer seryjny	
Szerokość robocza		przekładnia	
Montaż stały		Montaż przesuwny	
Rok produkcji		Data dostawy	
Maszyna dostarczona przez			

Podpis klienta

Podpis i pieczęć partnera handlowego

Deklaracja przekazania

Deklaracja przekazania – kopia

– Ten formularz pozostaje u klienta w instrukcji obsługi

Opisana poniżej maszyna została zakupiona w firmie Müthing GmbH & Co. KG, Soest. Niniejszym potwierdzam kompletność dostawy i przekazanie maszyny wraz z instrukcją obsługi i listą części zamiennych, jak również przeszkolenie przez partnera handlowego w zakresie obsługi urządzenia wraz z uzyskaniem wskazówek bezpieczeństwa i wskazówek ostrzegawczych.

Poza tym potwierdzam przeczytanie i zrozumienie instrukcji obsługi oraz zobowiązuję się do przestrzegania zawartych w niej zaleceń. Dotyczy to przede wszystkim rozdziału Bezpieczeństwo.

Klient

Nazwisko		Imię	
Ulica			
Kod pocztowy		Miejscowość	
Telefon		Faks	
E-mail		Data	

Maszyna

Maszyna	MU-	Numer seryjny	
Szerokość robocza		przekładnia	
Montaż stały		Montaż przesuwny	
Rok produkcji		Data dostawy	
Maszyna dostarczona przez			

Podpis klienta

Podpis i pieczęć partnera handlowego

Deklaracja przekazania – kopia

Deklaracja przekazania	3	Czyszczenie, konserwacja i utrzymanie we właściwym stanie	39
Deklaracja przekazania – kopia	5	Czyszczenie	39
Informacje dotyczące niniejszej instrukcji obsługi	8	Konserwacja	39
Adresaci	8	Odstawienie i magazynowanie	40
Bezpieczeństwo	8	Wyłączyć maszynę z użytkowania w bezpieczny sposób	40
Pouczenie	8	Położenie robocze	41
Dokumentacja związana z maszyną	8	Położenie transportowe	42
Symbole	9	Instalacja elektryczna i hydraulika	43
Bezpieczeństwo	10	Konserwacja	45
Ze względów bezpieczeństwa symboli bezpieczeństwa	10	Ze względów bezpieczeństwa	45
Definicje	13	Ogólne wskazówki	46
Kto może obsługiwać maszynę?	13	Okresy konserwacji i prace nastawcze	49
Doczepianie	14	Smarowanie	50
Odległość środka ciężkości	15	Wał przegubowy	52
Jazda po drogach publicznych	17	Olej przekładniowy	53
Uruchomienie	17	Narzędzia	55
Odczepianie maszyny	19	Pasek napędowy	56
Utrzymywanie we właściwym stanie i konserwacja	19	Płozy	59
Pozostałe przepisy	20	Wyposażenie dodatkowe	60
Opis maszyny	21	Licznik godzin pracy	60
Zakres zastosowania maszyny	21	Usuwanie zakłóceń	61
Charakterystyczne cechy maszyny	22	Złomowanie maszyny	63
oznaczenia podzespołów	23	Deklaracja zgodności WE	64
danych technicznych	24	Dyrektywa WE 2006/42/WE	64
Dostawa i montaż	26	Indeks	65
Sprawdzanie zakresu dostawy	26	Noty	66
Doczepianie maszyny	27		
Doczepianie do traktora	27		
Wieszak dolny	29		
Łącznik górny	29		
Wał przegubowy	30		
Hydraulika	31		
Instalacja elektryczna	31		
Przygotowanie	32		
Głębokość robocza	32		
Szyba docinająca [+]	33		
Przejazdy po drodze publicznej	34		
Położenie transportowe	34		
Wieszak dolny	34		
Urządzenia sterujące	35		
Tablice ostrzegawcze [+]	35		
Transport bez doczepiania	35		
Mulczowanie	36		
Położenie robocze	36		
Prace	37		

Informacje dotyczące niniejszej instrukcji obsługi

Adresaci

Niniejsza instrukcja obsługi skierowana jest do wykwalifikowanych operatorów maszyn i osób, które w inny sposób nabyły kwalifikacje w zakresie pielęgnacji terenów zielonych i które przeszły szkolenie z obsługi maszyny.

Bezpieczeństwo

Przed uruchomieniem lub montażem maszyny należy zaznajomić się z treścią niniejszej instrukcji obsługi, która ma istotne znaczenie dla wykonywanych czynności. Przede wszystkim należy przeczytać wskazówki bezpieczeństwa w rozdziale „Bezpieczeństwo” i przestrzegać ostrzeżeń zamieszczonych w poszczególnych rozdziałach. Dzięki temu uzyskuje się optymalne wyniki i praca przebiega bezpiecznie i niezawodnie.

Jako pracodawca

Przed pierwszym uruchomieniem maszyny należy przeszkolić personel w zakresie bezpiecznego obchodzenia się z maszyną. Osoby nieprzeszkolone lub nieupoważnione nie mogą korzystać z maszyny.

Szkolenie powinno obejmować:

- W odniesieniu do personelu sprawdzenie warunków bezpiecznego obchodzenia się z maszyną.
- Przekazanie instrukcji obsługi oraz pozostałej dokumentacji związanej z maszyną lub intensywne przeszkolenie ukierunkowane na bezpieczne obchodzenie się z maszyną.

Regularne instruktaże

Personel należy regularnie, przynajmniej raz w roku informować o podstawowych zasadach i metodach zapewniających bezpieczne obchodzenie się z maszyną.

Pouczenie

Informacje dotyczące obsługi, bezpiecznej pracy i konserwacji maszyny można uzyskać od przedstawiciela handlowego. Uruchomienie maszyny bez takiego pouczenia jest zabronione.

Dokumentacja związana z maszyną

Oprócz niniejszej instrukcji obsługi maszyny dotyczą następujące dokumenty:

Deklaracja zgodności WE	Element niniejszej instrukcji obsługi → Rozdział »Deklaracja zgodności WE«, strona 64
Lista części zamiennych	Element wchodzący w zakres dostawy maszyny
Instrukcja obsługi wału przegubowego	Element wchodzący w zakres dostawy maszyny

Informacje dotyczące niniejszej instrukcji obsługi

Symbole

W celu zapewnienia przejrzystości tekstu, zastosowano różne symbole. Objasnia się je jak niżej:

- Kropka jest przy wyliczeniach.
- ▶ Trójkąt umieszczono przed tymi czynnościami, które Państwo mają wykonać.

→ Strzałka wskazuje na odsyłacze do innych miejsc w tekście.

[+] Znak plus wskazuje, że chodzi o wyposażenie dodatkowe, które nie występuje w wersji standardowej.

Piktogramy

Oprócz tego stosujemy symbole rysunkowe, tzw. piktogramy, które stanowią pomoc w wyszukiwaniu konkretnych miejsc w tekście:



Trójkąt ostrzegawczy informuje o wskazówkach ostrzegających przed niebezpieczeństwem. Następstwem nieprzestrzegania tych wskazówek mogą być:

- Średnio ciężkie lub ciężkie obrażenia
- Śmiertelne obrażenia

Wskazówki ostrzegawcze są przyporządkowane poszczególnym działaniom, w przypadku których przestrzeganie tych wskazówek ma istotne znaczenie.

Ponadto w rozdziale »Bezpieczeństwo« znajdują się wskazówki bezpieczeństwa, które nie dotyczą konkretnych działań, lecz pomagają użytkownikowi kierować się w różnych sytuacjach zasadami bezpieczeństwa.



Zamieszczono tu ważne wskazówki na temat maszyny. Następstwem nieprzestrzegania tych wskazówek mogą być:

- poważne błędy w funkcjonowaniu maszyny
- uszkodzenia maszyny



Ten znak oznacza informacje, rady i wskazówki dotyczące obsługi.



Ten znak oznacza porady dotyczące prac montażowych lub regulacji.



Ten znak wskazuje na przykłady, które służą lepszemu zrozumieniu.

Miejsca w tekście, które odnoszą się do konkretnych maszyn lub warunków, są zaznaczone kolorem. Tekst poniżej zaznaczenia ponownie dotyczy wszystkich maszyn. Na przykład:

Tylko w przypadku maszyny MU-Farmer/S z pneumatycznym układem hamulcowym

- ▶ Podłączyć przewody hamulcowe
- ▶ Podłączyć węże hydrauliczne

Ze względu bezpieczeństwa

W tym rozdziale można znaleźć ogólne wskazówki dotyczące bezpieczeństwa. Poszczególne rozdziały instrukcji obsługi zawierają dodatkowo wskazówki ostrzegawcze, które tutaj nie zostały opisane. Należy przestrzegać wskazówek dotyczących bezpieczeństwa:

- w trosce o własne bezpieczeństwo
- w trosce o bezpieczeństwo osób trzecich oraz
- w celu zagwarantowania bezpieczeństwa i niezawodności maszyny

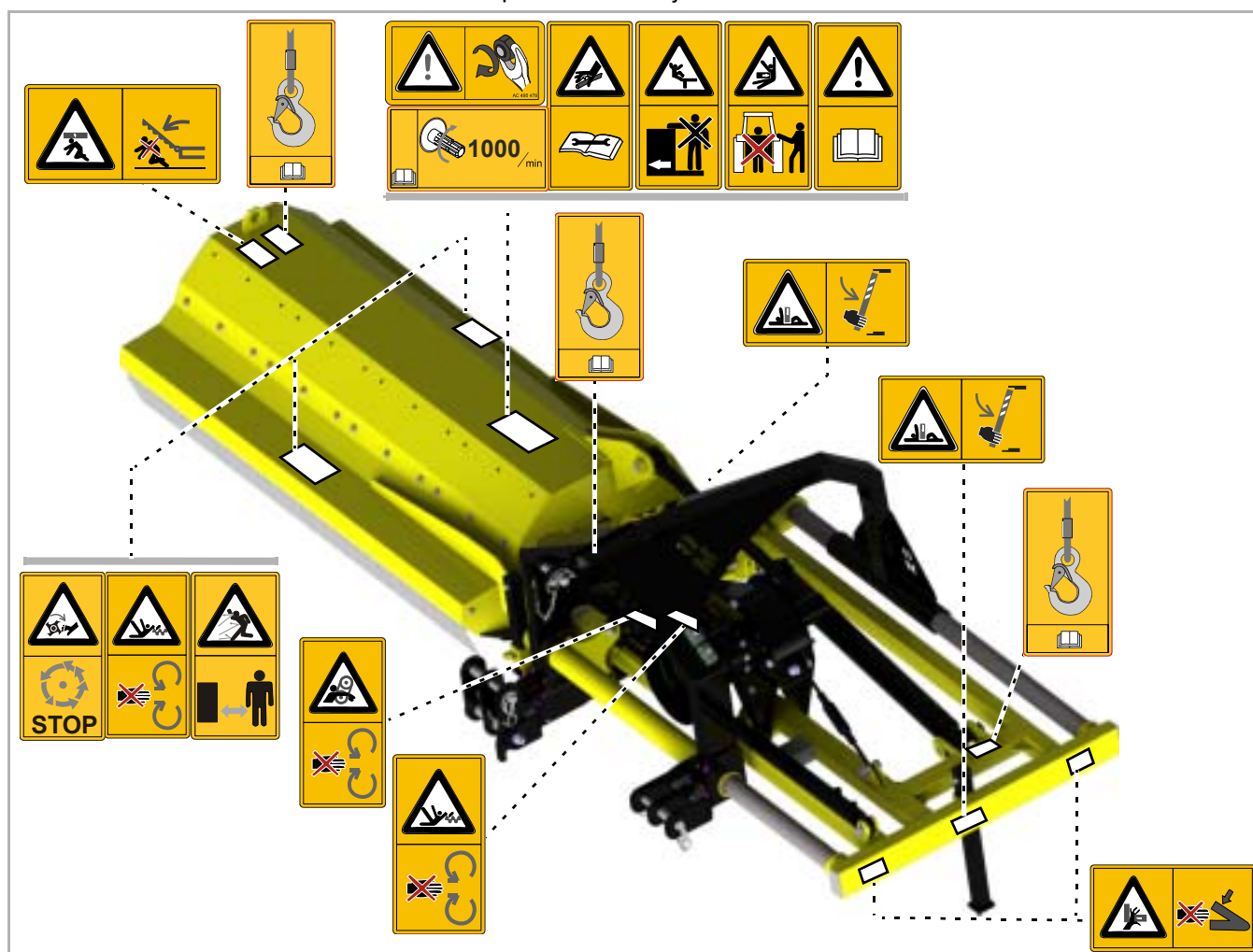
Przy obchodzeniu się z maszynami do pielęgnacji terenów zielonych przy niewłaściwym postępowaniu może wynikać z tego cały szereg zagrożeń. Prace należy więc wykonywać ze szczególną starannością i bez pośpiechu.

Jako pracodawca

Zgodnie z obowiązującymi przepisami prawnymi pracodawca powinien informować w regularnych odstępach czasu te osoby, które pracują przy maszynie, o tych wskazówkach bezpieczeństwa.

symboli bezpieczeństwa

Na maszynie umieszczone są naklejki, które służą zapewnieniu bezpieczeństwa. Tych naklejek nie wolno usuwać. Jeżeli naklejki stały się nieczytelne, wówczas można zamówić nowe etykiety i umieścić je w odpowiednich miejscach.



Znaczenie symboli bezpieczeństwa



Przeczytać instrukcję obsługi i przestrzegać jej wskazówek

Uruchomienie jest dozwolone tylko wówczas, jeżeli instrukcja obsługi została uprzednio przeczytana i dobrze zrozumiana. W szczególności dotyczy to wskazówek bezpieczeństwa.



Nie wolno przebywać między traktorem a maszyną

Podczas doczepiania i odłączania przebywanie między traktorem a maszyną jest zabronione szczególnie wówczas, gdy włączony jest silnik. Dodatkowo traktor należy zabezpieczyć przed stoczeniem się.



Nie wolno przewozić pasażerów na maszynie

Jej następstwem mogą być ciężkie lub śmiertelne obrażenia.



Nie wolno usuwać urządzeń zabezpieczających

Nie otwierać ani nie usuwać urządzeń zabezpieczających przy włączonym silniku traktora. Nigdy nie używać maszyny bez urządzenia zabezpieczającego.



Uwaga, niebezpieczeństwo wciągnięcia

Nieumiejętne obchodzenie się z wałem przegubowym wiąże się z ryzykiem wciągnięcia.



Ostrożnie przy wypływającym płynie hydraulicznym

Nie szukać wycieków bez odpowiedniego zabezpieczenia. Oczy i skóra są narażone na kontakt z wąskimi strumieniami oleju pod wysokim ciśnieniem. Należy przestrzegać odpowiednich wskazówek bezpieczeństwa zawartych w instrukcji obsługi.



Ucha do podnoszenia

Maszynę można podnosić wyłącznie w oznaczonych miejscach za pomocą urządzeń podnośnikowych.



Wirujące i obracające się po wyłączeniu części maszyny

Do maszyny można zbliżyć się dopiero, gdy wszystkie jej części zatrzymają się.



Niebezpieczeństwo związane z przedmiotami wyrzucanymi siłą odśrodkową

Podczas pracy do maszyny mogą przedostać się różne przedmioty, na przykład kamienie, które są następnie wyrzucane na zewnątrz. W obszarze zagrożenia nie mogą przebywać żadne osoby.



Niebezpieczeństwo związane z ruchomymi częściami maszyny

Podczas pracy nikomu nie wolno przebywać w obszarze zagrożenia.



Ostrożnie, niebezpieczeństwo wywrócenia

Maszyna lub części osprzętu mogą się wywrócić. Przed pobytym w obszarze zagrożenia należy ustawić podpory bezpieczeństwa. Przy odciążeniu korzystać z przewidzianych podpór, które należy postawić na twardym gruncie.



Ostrożnie, niebezpieczeństwo zmiążdżenia

Nie wchodzić w strefę zagrożenia. Przestrzenie pomiędzy częściami konstrukcyjnymi mogą się zmniejszyć lub całkowicie zniknąć.



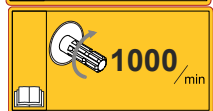
Nie przebywać w zasięgu obrotu

W zasięgu obrotu istnieje duże niebezpieczeństwo obrażeń przez obracające się lub składane części maszyny.



Przestrzeżenie prędkości obrotowej wału odbioru mocy

Wał przegubowy podłączyć do wału odbioru mocy z odpowiednią wartością obr./min. Przy wszystkich pracach na maszynie wyłączyć wał odbioru mocy.

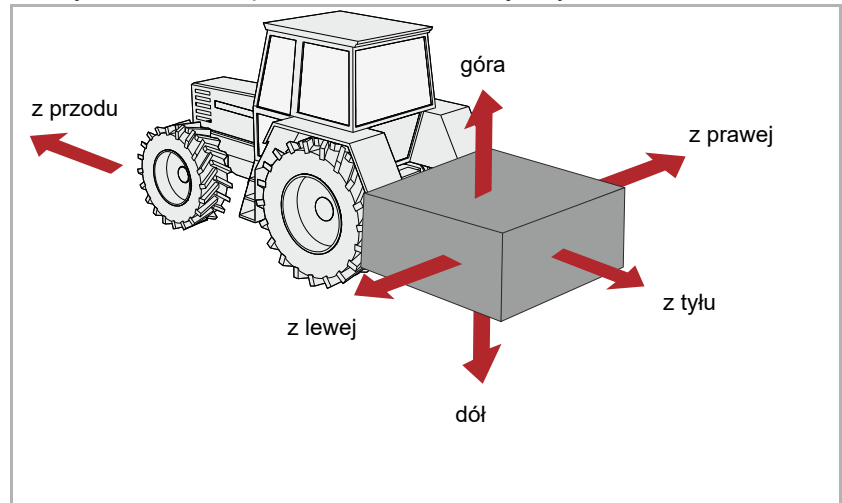


Dociąganie śrub

Po pierwszych roboczogodzinach oraz w razie potrzeby należy sprawdzić i ewentualnie dokręcić wszystkie śruby. Wibracje mogły spowodować poluzowanie się połączeń śrubowych.

Definicje

W przypadku wszystkich określeń kierunku punktem odniesienia jest maszyna ustawiona przodem do kierunku jazdy:



Kto może obsługiwać maszynę?

Wyłącznie wykwalifikowane osoby

Maszynę mogą obsługiwać, konserwować i naprawiać wyłącznie osoby wykwalifikowane w tym zakresie, które zapoznały się z niebezpieczeństwami grożącymi podczas obsługi maszyny i jej wyposażenia. Z reguły takie osoby posiadają wykształcenie jako operatorzy maszyn lub przeszły porównywalnie intensywne szkolenie w tym zakresie.

Doczepianie

Zwiększone ryzyko obrażeń

Podczas doczepiania maszyny do ciągnika zachodzi zwiększone niebezpieczeństwo obrażeń ciała. Dlatego należy:

- W celu doczepienia do maszyny ciągnik musi być wyposażony w odpowiedni adapter
- Zabezpieczyć ciągnik przed stoczeniem się
- Podczas doczepiania maszyny nigdy nie wchodzić pomiędzy ciągnik i maszynę
- Podnośnik siłowy sprzętu zawieszanego uruchamiać powoli i ostrożnie

Następstwem nieprzestrzegania tych wskazówek mogą być ciężkie lub śmiertelne obrażenia.

Po doczepieniu sprzętu wykonać podłączenia elektryczne

Przy montażu urządzenia oświetleniowego dopływ prądu nie może być podłączony do ciągnika. Możliwe występowanie zwarcie i usterek w elektronice.

Hydraulikę podłączać tylko wtedy, gdy nie znajduje się ona pod ciśnieniem

Węże hydrauliczne podłączać do ciągnika dopiero wtedy, gdy układ hydrauliczny na ciągniku i maszynie są pozbawione ciśnienia. Będący pod ciśnieniem układ hydrauliczny może spowodować nieprzewidywalne ruchy przy maszynie.

Wysokie ciśnienie w układzie hydraulicznym

Układ hydrauliczny znajduje się pod wysokim ciśnieniem. Należy sprawdzać wszystkie przewody, węże i połączenia gwintowe w regularnych odstępach czasu pod kątem ewentualnych nieszczelności i widocznych gołym okiem uszkodzeń. Przy wyszukiwaniu nieszczelności należy posługiwać się wyłącznie odpowiednimi do tego celami środkami pomocniczymi. Uszkodzenia natychmiast usunąć. Wytryskujący olej może spowodować obrażenia i pożar. W razie obrażeń natychmiast skonsultować się z lekarzem.

Barwne oznakowanie węży hydraulicznych

Aby uniknąć niewłaściwej obsługi, gniazda wtykowe i wtyki połączeń hydraulicznych pomiędzy ciągnikiem a maszyną powinny być oznaczone odpowiednimi kolorami. Błędne podłączenie węży hydraulicznych może spowodować nieprzewidywalne ruchy przy maszynie.

Odległość środka ciężkości

Przestrzegać ciężaru całkowitego, nacisku na osie, nośności opon i minimalnego dociężenia

Doczepienie maszyn z przodu lub z tyłu nie może spowodować przekroczenia dopuszczalnego ciężaru całkowitego, dopuszczalnego nacisku na osie ani nośności opon ciągnika. Dla zachowania pełnej sterowności oś przednia powinna być obciążona ciężarem odpowiadającym co najmniej 20 % masy własnej ciągnika.

Przy niewielkim nakładzie obliczeniowym można określić:

- ciężar całkowity
- nacisk na osie
- nośność opon i
- minimalne dociężenie

Do obliczenia potrzebne są następujące dane:

Dane z instrukcji obsługi ciągnika:

- (A) ciężar pustej maszyny
- (B) nacisk na oś przednią
- (C) nacisk na oś tylną

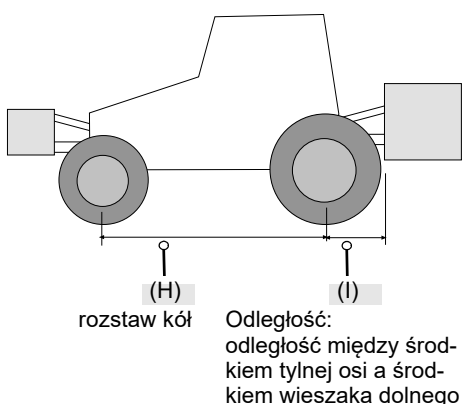
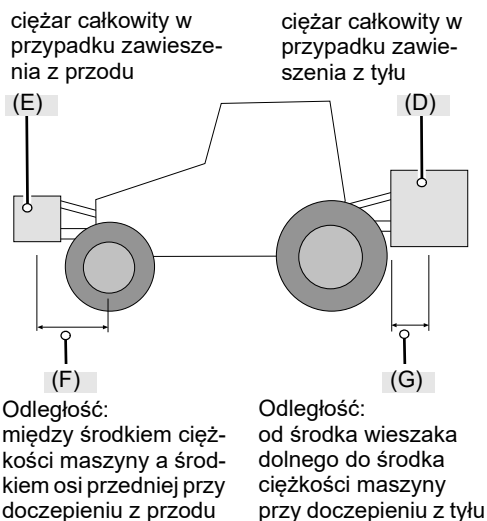
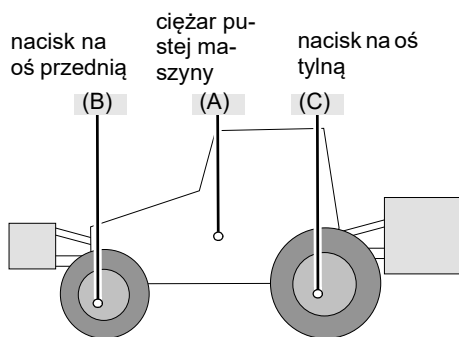
Dodatkowo należy uwzględnić na przykład ciężar wody w oponach, wyposażenie dodatkowe itp.

Dane z tej instrukcji obsługi:

- (D) całkowity ciężar maszyny w przypadku doczepienia z tyłu, przy urządzeniach przyczepianych nacisk na sprzęg
- (E) całkowity ciężar maszyny w przypadku doczepienia z przodu
- (F) odległość między środkiem ciężkości maszyny przy doczepieniu z przodu i środkiem osi przedniej
- (G) odległość między środkiem wieszaka dolnego a środkiem ciężkości maszyny przy doczepianiu z tyłu. Przy zawieszonych maszynach G=0.

Dane ustalane samodzielnie w drodze pomiaru:

- (H) rozstaw kół ciągnika
- (I) odległość między środkiem osi tylnej i środkiem kuli wieszaka dolnego



Obliczenie

Ustalone wartości można teraz podstawić do odpowiednich wzorów.

Dociążenie ciężarami z przodu

Obliczenie **dociążenia ciężarami na przodzie** w przypadku maszyn doczepianych z tyłu.

$$\text{Dociążenie z przodu w kg} = \frac{D \times (I + G) - (B \times H) + (0,2 \times A \times H)}{F + H}$$

Dociążenie ciężarami z tyłu

Obliczenie **dociążenia ciężarami doczepionymi z tyłu** w przypadku maszyn doczepianych z przodu.

$$\text{Dociążenie tyłu w kg} = \frac{(E \times F) - (C \times H) + (0,45 \times A \times H)}{H + I + G}$$

nacisk na oś przednią

Obliczenie **rzeczywistego nacisku na oś przednią**

$$\text{Nacisk na oś przednią w kg} = \frac{E \times (F + H) + (B \times H) - D \times (I + G)}{H}$$

ciężar całkowity

Obliczenie **rzeczywistego ciężaru całkowitego**

$$\text{ciężar całkowity} = E + A + D$$

nacisk na oś tylną

Obliczenie **rzeczywistego nacisku na oś tylną**

Nacisk na oś tylną w kg = rzeczywisty ciężar całkowity – rzeczywisty nacisk na oś przednią

nośność opon

Dane dotyczące nośności opon przednich i tylnych można znaleźć w dokumentach producenta opon.

- Nośność opon kół przednich dla dwóch opon wynika z podwójnej dopuszczalnej nośności dla jednej opony przedniej.
- Nośność opon z tyłu dla dwóch opon wynika z podwójnej dopuszczalnej nośności dla jednej opony tylnej.

Obliczenie

Należy sprawdzić, czy spełnione są poniższe warunki:

- Rzeczywiste wartości dla nacisku na oś tylną muszą być mniejsze niż dopuszczalne wartości z instrukcji obsługi ciągnika.
- Nośność opon musi być większa niż wartości nacisku na oś tylną podane w instrukcji obsługi.
- Rzeczywisty ciężar całkowity musi być mniejszy od dopuszczalnej wartości ciężaru całkowitego podanej w instrukcji obsługi ciągnika.

Jeśli te warunki nie są spełnione, wówczas maszyna nie może być zamocowana do tego ciągnika.



Jeżeli mają Państwo do dyspozycji wystarczająco dużą wagę dla pojazdów, można wówczas określić całkowity ciężar i nacisk na oś tylną w drodze ważenia.

Jazda po drogach publicznych

Przestrzegać, aby stan maszyny zgodny był z dopuszczeniem do ruchu drogowego

W przypadku poruszania się z maszyną po drogach publicznych musi ona spełniać wymagania aktualnie obowiązujących przepisów ruchu drogowego. Chodzi na przykład o:

- montaż urządzeń oświetleniowych, ostrzegawczych i zabezpieczających
- przestrzeganie dopuszczalnych szerokości i ciężarów transportowych, nacisków na osie, nośności opon i całkowitych ciężarów

W przypadku nieprzestrzegania przepisów ruchu drogowego, konsekwencje ponosi kierowca pojazdu i właściciel.

Zamknąć zawory kulowe

Jeżeli w przewodach hydraulicznych lub cylindrach podwozia występują zawory kulkowe, przed wyjazdem na drogę należy je zamknąć. W przeciwnym razie przypadkowe uruchomienie urządzeń sterujących w ciągniku mogłoby spowodować wprawienie w ruch elementów maszyny. Następstwem tego mogą być uszkodzenia maszyny lub wypadki.

Sprawdzić linki zwalniające przy sprzęgłach szybko działających

Linki zwalniające muszą wisieć luźno i nie powinny wyzwać w niskim położeniu. Doczepione maszyny mogłyby się samoczynnie odcepić od zawieszenia trójpunktowego.

Nie wolno na maszynie przewozić pasażerów

Nigdy nie wolno transportować żadnych osób lub przedmiotów na maszynie. Jazda na maszynie stanowi zagrożenie dla życia i jest zabroniona.

Uwzględnić zmienioną charakterystyki jazdy i charakterystyki hamowania

Doczepiona maszyna powoduje zmianę charakterystyki jazdy i charakterystyki hamowania. Szczególnie w przypadku jazdy po łuku należy uwzględnić duży wysięg i dużą masę bezwładności maszyny. Niedostosowany sposób jazdy może prowadzić do wypadków.

Dostosować prędkość jazdy

Prędkość jazdy dostosowywać zawsze do aktualnych warunków drogowych. Przy złych warunkach drogowych i zbyt wysokich prędkościach mogą wystąpić duże siły, które mocno obciążają lub przeciążają ciągnik i maszynę. Jazda z nieodpowiednią prędkością może prowadzić do uszkodzenia maszyny i wypadków.

Pierwsze uruchomienie wyłącznie po przejściu przeszkolenia

Maszyna może zostać uruchomiona po raz pierwszy wyłącznie po przeszkoleniu i udzieleniu pouczenia przez pracowników partnera marketingu, przedstawiciela zakładu lub pracowników producenta maszyny. W przypadku uruchomienia bez przeszkolenia może dojść do uszkodzenia maszyny w wyniku błędnej obsługi i doprowadzić do wypadku.

Szczególną uwagę należy zwracać na nienaganny stan techniczny

Uruchomić można jedynie maszynę w nienagannym stanie technicznym. W tym celu przed użyciem maszyny należy sprawdzić wszystkie ważne części konstrukcyjne a uszkodzone części wymienić. Niesprawne elementy konstrukcyjne mogą prowadzić do obrażeń i szkód materialnych.

Uruchomienie

Nie zdejmować urządzeń zabezpieczających

Urządzeń zabezpieczających nie wolno usuwać lub bocznikować. Wszystkie urządzenia zabezpieczające należy sprawdzić przed rozpoczęciem użytkowania maszyny. Niezabezpieczone części maszyny mogą być przyczyną ciężkich lub śmiertelnych obrażeń.

Nie wolno na maszynie przewozić pasażerów

Nigdy nie wolno transportować żadnych osób lub przedmiotów maszyną. Jazda na maszynie stanowi zagrożenie dla życia i jest zabroniona.

Wysokość maszyny a przewody napowietrzne

Jeśli przy składaniu lub rozkładaniu zostanie przekroczona wysokość 4,00 m, w żadnym wypadku nie należy rozkładać maszyny w pobliżu elektroenergetycznych przewodów napowietrznych! Może nastąpić przebicie napięcia na obudowę. Jeżeli maszyna zetknęła się z energetycznym przewodem napowietrzny:

- Nie wysiadać z ciągnika
- Nie dotykać żadnych części metalowych w ciągniku
- nie stwarzać żadnego przewodzącego połączenia z ziemią
- Osoby przebywające w pobliżu przestrzec przed zbliżaniem się do ciągnika i maszyny
- zaczekać na pomoc profesjonalnych służb ratowniczych, ponieważ napowietrzną linię energetyczną trzeba najpierw wyłączyć spod napięcia

Podobnie nie należy wchodzić na maszynę pod napowietrznymi liniami energetycznymi. Napięcie może przeskoczyć także bez bezpośredniego dotknięcia.

Kontrolować obszar zagrożenia

Przed rozruchem, otwarciem, uruchomieniem oraz w trakcie pracy maszyny należy skontrolować obszar zagrożenia wokół niej. Zwrócić uwagę, by widoczność była wystarczająca. Uruchomienie rozpocząć dopiero, gdy w obszarze zagrożenia nie znajdują się żadne osoby ani przedmioty. Dane na temat strefy zagrożenia znajdują się w odpowiednim rozdziale.

→ Rozdział »Mulczowanie«, podrozdział »Prace«, strona 37.

W niesprzyjających okolicznościach części maszyny mogą zostać z niej wyrzucone z dużą prędkością. Szczególnie w obszarze zagrożenia przed i za maszyną nie mogą znajdować się żadne osoby, zwierzęta ani przedmioty.

Używanie maszyny bez przeprowadzenia kontroli obszaru zagrożenia może prowadzić do poważnych lub śmiertelnych wypadków.

Dokręcanie śrub i nakrętek

W regularnych odstępach czasu sprawdzać śruby i nakrętki na mocne siedzenie i jeśli jest to konieczne, dociągnąć je. W wyniku pracy może dojść do poluzowania się śrub. Następstwem tego mogą być uszkodzenia maszyny lub wypadki.

Zachowanie się w przypadku zakłóceń

W przypadku zakłóceń w funkcjonowaniu maszyny należy ją natychmiast wyłączyć i zabezpieczyć. Zakłócenie należy usunąć natychmiast lub zlecić wykonanie tego w warsztacie. Kontynuowanie eksploatacji może prowadzić do powstania uszkodzeń przy maszynie lub do wypadku.

Odczepianie maszyny

Zwiększone ryzyko obrażeń

Podczas odczepiania maszyny od ciągnika zachodzi zwiększone ryzyko obrażeń ciała. Dlatego należy:

- Zabezpieczyć ciągnik przed stoczeniem się
- Podczas odczepiania maszyny nigdy nie wchodzić pomiędzy między ciągnik i maszynę
- Podnośnik siłowy sprzętu zawieszanego uruchamiać powoli i ostrożnie
- Uważać, aby powierzchnia przeznaczona do ustawienia maszyny rolniczej była równa i bezpieczna
- Wężę hydrauliczne odczepiać dopiero wówczas, gdy układ hydrauliczny ciągnika i maszyny jest pozbawiony ciśnienia

Następstwem nieprzestrzegania tych wskazówek mogą być ciężkie lub śmiertelne obrażenia.

Utrzymywanie we właściwym stanie i konserwacja

Przestrzegać przepisowej częstotliwości konserwacji i utrzymania we właściwym stanie

Należy przestrzegać przepisowych i podanych w instrukcji obsługi terminów powtarzających się kontroli lub przeglądów kontrolnych. Następstwem nieprzestrzegania terminów kontroli mogą być uszkodzenia maszyny, zła jakość pracy lub wypadki.

Stosowanie oryginalnych części zamiennych

Wiele części konstrukcyjnych posiada szczególne właściwości, które mają decydujące znaczenie dla stabilności i funkcjonowania maszyny rolniczej. Nieodpowiednie części zamienne lub elementy wyposażenia, jak również niewłaściwie przeprowadzone naprawy lub modyfikacje mogą spowodować uszkodzenia maszyny, wypadki lub poważne obrażenia.

Firma Mùthing zdecydowanie zaleca stosowanie wyłącznie oryginalnych elementów wyposażenia oraz oryginalnych części zamiennych Mùthing. Tylko w odniesieniu do tych części firma Mùthing może zagwarantować bezpieczeństwo, niezawodność i przydatność.

Nieużywanie oryginalnych części zamiennych firmy Mùthing powoduje wygaśnięcie wszelkich roszczeń z tytułu gwarancji.

Przy wszelkiego rodzaju pracach służących utrzymaniu we właściwym stanie i pracach konserwacyjnych:

- wyłączyć wał odbioru mocy
- pozbawić ciśnienia instalację hydrauliczną
- W miarę możliwości odczepić ciągnik
- zwrócić uwagę na stabilne ustawienie maszyny, w razie potrzeby dodatkowo ją podeprzeć
- nie wykorzystywać części maszyny jako urządzeń pomocniczych do wsiadania, lecz w tym celu korzystać z pomocy do wsiadania spełniających wymogi bezpieczeństwa.
- zabezpieczyć maszynę przed stoczeniem się
- w żadnym wypadku nie chwytać napędzonego paska klinowego

Tylko przestrzeganie tych przepisów zapewnia bezpieczną pracę podczas wykonywania czynności służących utrzymaniu we właściwym stanie i prac konserwacyjnych.

Przerwać dopływ prądu

Przed pracami w układzie elektrycznym należy układ ten odłączyć od zasilającego prądu. Układy będące pod napięciem mogą spowodować obrażenia lub szkody materialne.

Wymienić węże hydrauliczne

Węże hydrauliczne należy wymieniać co sześć lat. Węże hydrauliczne starzeją się również bez widocznych zewnętrznych objawów. Uszkodzone przewody hydrauliczne mogą spowodować ciężkie lub śmiertelne obrażenia.

Zachować ostrożność przy czyszczeniu za pomocą myjki ciśnieniowej

Maszynę można czyścić wodą lub strumieniem pary. Łożyska, dmuchawę, skrzynki rozdzielcze sygnalizacji, części z tworzyw sztucznych i węże hydrauliczne należy czyścić tylko pod niewielkim ciśnieniem. Zbyt wysokie ciśnienie może spowodować uszkodzenie tych elementów.

Przed przystąpieniem do prac spawalniczych odłączyć akumulator i prądnicę

Przed przystąpieniem do spawania elektrycznego na podłączonej do ciągnika maszynie należy odłączyć akumulator oraz prądnicę ciągnika. Dzięki temu można uniknąć uszkodzeń układu elektrycznego.

Dokręcić połączenia śrubowe

Po wykonaniu prac służących utrzymaniu we właściwym stanie i prac konserwacyjnych ponownie dokręcić poluzowane połączenia śrubowe. Poluzowane połączenia śrubowe mogą spowodować podczas pracy niedostrzegalne wykręcenie się śrub i odczepienie się elementów maszyny. Następstwem mogą być ciężkie obrażenia lub szkody materialne.

Pozostałe przepisy

Przestrzegać przepisów

Oprócz tych wskazówek bezpieczeństwa należy przestrzegać:

- przepisów o zapobieganiu wypadkom
- ogólnie uznanych i obowiązujących zasad bezpieczeństwa technicznego, medycyny pracy i ruchu drogowego
- wskazówek zawartych w tej instrukcji obsługi
- przepisów dotyczących eksploatacji, konserwacji i utrzymywania we właściwym stanie

Ten rozdział zawiera ogólne informacje dotyczące zakupionej maszyny rolniczej, jak również informacje dotyczące:

- zakresu stosowania
- charakterystycznych cech
- oznaczenia podzespołów
- danych technicznych

Zakres zastosowania maszyny

Maszyna, zależnie od narzędzi wchodzących w skład jej wyposażenia, jest przeznaczona wyłącznie do użytkowania w rolnictwie lub branżach pokrewnych.

Narzędzie	Przeznaczenie
Bijak młotkowy typu M	Koszenie trawy, innych roślin lub pokosu o średnicy maks. 5

Ze względu na zróżnicowane warunki pracy, użytkownik musi zwrócić szczególną uwagę na graniczne parametry wydajności maszyny. W przypadku jakichkolwiek oznak przeciążenia maszyny należy ją natychmiast wyłączyć.

Z dodatkowym urządzeniem mulczującym maszyna może być wykorzystywana odpowiednio tylko w pozycji doczepienia z przodu. Przedstawiciel handlowy lub producent chętnie pomogą Ci przy wyborze odpowiedniej maszyny.

Użytkowanie zgodne z przeznaczeniem

Maszyna może być wykorzystywana wyłącznie do przewidzianych prac opisanych w niniejszej instrukcji obsługi. Inny lub wykraczający poza podany zakres sposób użytkowania maszyny jest niezgodny z przeznaczeniem.

Przykłady użytkowania niezgodnego z przeznaczeniem:

- transport osób lub przedmiotów
- rozdrabnianie produktów innych niż wymienione lub produktów o podobnych cechach

→ »Zakres zastosowania maszyny«

- przenoszenie sił na inne przedmioty
- doczepienie z przodu
- głębokości robocze przy odstępnie od podłoża poniżej 25 mm
- każdy rodzaj obróbki gleby
- używanie maszyny w pozycji, w której narzędzia nie są ustawione w kierunku podłoża, na przykład w pozycji pionowej

Za uszkodzenia, które powstaną w wyniku niezgodnego z przeznaczeniem użytkowania maszyny, nie ponoszą gwarancji i odpowiedzialności cywilnej zarówno producent jak też przedstawiciel handlowy. Ryzyko ponosi wyłącznie sam użytkownik.

Charaktery- styczne cechy ma- szyny

Wytrzymała obudowa i optymalny kształt

Obudowa charakteryzuje się dużą wytrzymałością i optymalnym kształtem, co umożliwia pracę w trudnych warunkach.

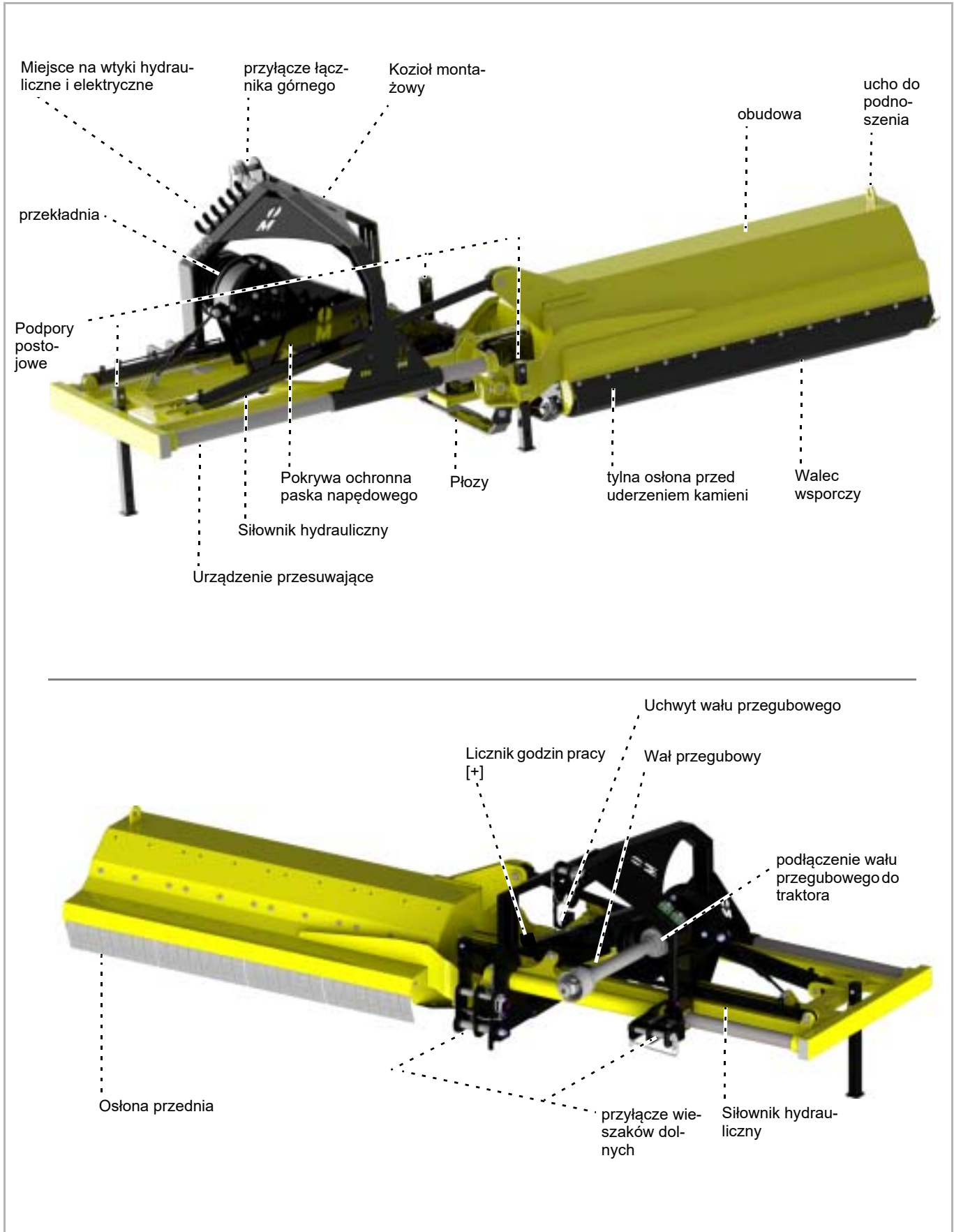
Przenoszenie sił

Mechanicznie przenoszenie sił odbywa się przez wał przegubowy na przekładnię. Z kolei pasek napędowy napędza wirnik.

Bezpieczeństwo

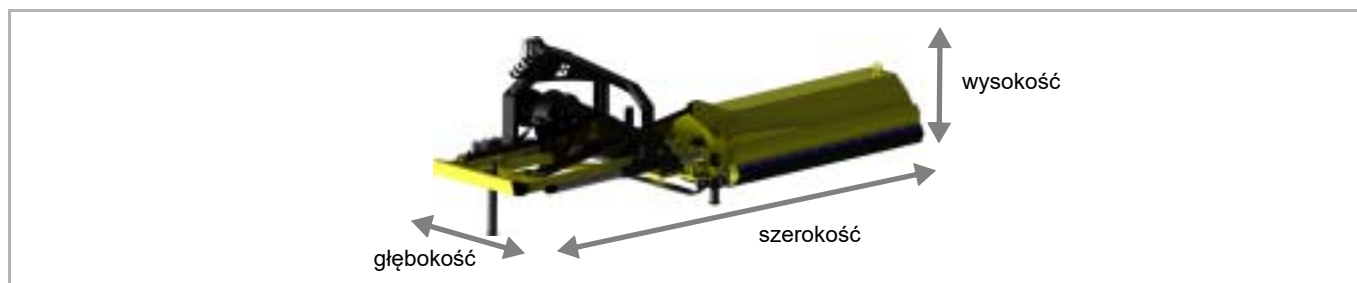
W celu zapewnienia jak najbezpieczniejszej eksploatacji maszyny skonstruowano ją zgodnie z przepisami Unii Europejskiej. Maszyna nosi znak deklaracji zgodności CE.

oznaczenia podzespołów



Opis maszyny

danych technicznych



	MU-E/S		
	120	140	160
Wysokość [m]			
W położeniu roboczym	1,02	1,02	1,02
W położeniu transportowym, plus wysokość podnoszenia traktora. Co najmniej 30 cm	1,70	1,90	2,10
Szerokość [m]			
W położeniu roboczym, maksymalna	3,40	3,60	3,80
W położeniu transportowym	1,40	1,40	1,40
Głębokość [m]			
W położeniu roboczym	1,25	1,25	1,25
Szerokość robocza [m]			
W położeniu roboczym	1,20	1,40	1,60
Ciężar całkowity [kg]			
W zależności od wyposażenia, ok.	485	513	540
Odległość środka ciężkości [wymiar G]			
Doczepienie z tyłu, w zależności od wyposażenia ok.	815	815	815
Prędkość obrotowa wirnika [obr./min]			
Wał odbioru mocy 1000 obr./min	2100	2100	2100
Pobór mocy [kW]			
Co najmniej	30	30	30
Dopuszczalna wartość maksymalna	44	44	44
Ciężar traktora [kg]			
Co najmniej	1500	1500	1500
Głębokość robocza [mm]			
Regulowana, bijak młotkowy typu M	25/49/73	25/49/73	25/49/73
Liczba narzędzi			
Bijak młotkowy typu M	20	24	28
Kategoria			
Kategoria wieszaków dolnych	I + II	I + II	I + II
Środki smarne			
Olej przekładniowy, syntetyczny	SAE 75W-90	SAE 75W-90	SAE 75W-90
Olej hydrauliczny	SAE 90 EP	SAE 90 EP	SAE 90 EP
Emisja dźwięków [dBA]			
W miejscu pracy	< 80	< 80	< 80

	MU-E/S		
	120	140	160
Kolory lakieru			
żółty	RAL 1007	RAL 1007	RAL 1007
czarny	RAL 9005	RAL 9005	RAL 9005
Wał przegubowy			
Typ	GE 2601	GE 2601	GE 2601

Sprawdzanie zakresu dostawy

Maszyna jest wysyłana jako kompletnie zmontowana. Jeżeli jakieś części nie są zamontowane, proszę zwrócić się do przedstawiciela handlowego.



Nie wykonywać montażu we własnym zakresie

Montażu nie należy dokonywać samodzielnie, ponieważ wymagane jest spełnienie następujących warunków dla właściwego stanu maszyny:

- zachowanie kolejności poszczególnych operacji
- przestrzeganie tolerancji i momentów obrotowych

Niewłaściwie wykonany montaż może prowadzić do uszkodzenia maszyny lub niezadowalających wyników pracy.



Brakujące lub uszkodzone podczas transportu części należy natychmiast zareklamować u przedstawiciela handlowego, importera lub producenta.



Zwiększone ryzyko obrażeń

Podczas doczepiania maszyny do traktora zachodzi zwiększone niebezpieczeństwo obrażeń ciała. Dlatego należy:

- zabezpieczyć traktor przed stoczeniem się
- kategoria traktora i maszyny musi być taka sama
- unikać stawania między traktorem a maszyną podczas doczepiania maszyny
- trzypunktowy podnośnik siłowy sprzętu zawieszanego uruchamiać powoli i ostrożnie

Następstwem nieprzestrzegania tych wskazówek mogą być ciężkie lub śmiertelne obrażenia.



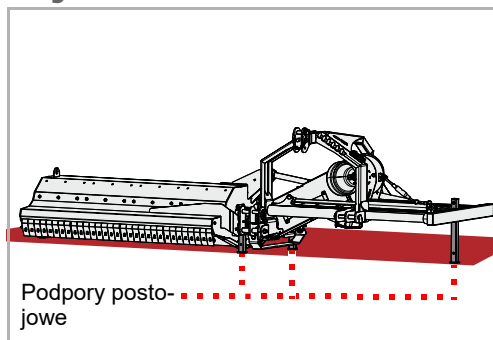
Zawieszać maszynę wyłącznie z tyłu

Maszynę należy zawieszać wyłącznie z tyłu traktora.

W przypadku doczepienia z przodu traktor i maszyna mogą zostać uszkodzone.

Doczepianie do traktora

W położeniu roboczym



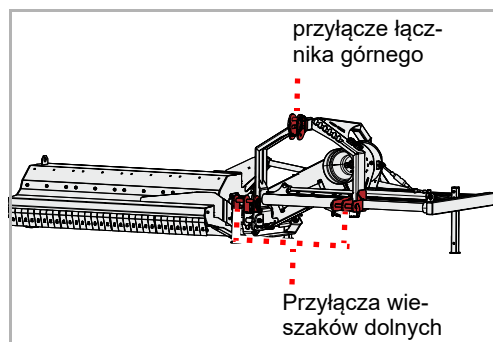
Maszyna może zostać zamontowana w położeniu roboczym lub w położeniu transportowym.

- ▶ Sprawdzić, czy maszyna została bezpiecznie wyłączona z użytkowania. Maszyna jest rozłożona w położeniu roboczym a podpory są opuszczone.

→ Rozdział »Odstawienie i magazynowanie«, podrozdział »Wyłączyć maszynę z użytkowania w bezpieczny sposób«, od strony 40

Jeśli maszyna nie jest bezpiecznie wyłączona z użytkowania:

- ▶ Za pomocą odpowiedniego podnośnika zabezpieczyć maszynę i ustawić we właściwej pozycji

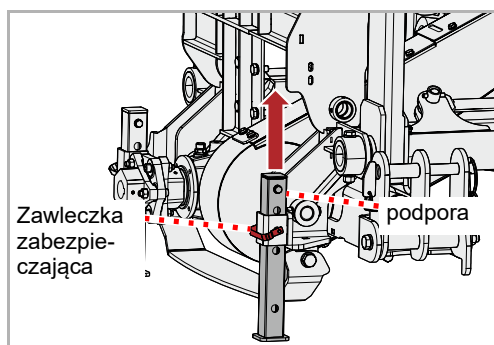


Maszynę można doczepić do traktora z przyłączami do wieszaka dolnego kategorii III lub kategorii IV.

- ▶ Oba wieszaki dolne w traktorze ustawić na jednakową wysokość
- ▶ Wieszak dolny podłączyć zgodnie z kategorią traktora i zabezpieczyć zawleczką zatrzaskową
- ▶ Łącznik górny podłączyć zgodnie z kategorią traktora i zabezpieczyć zawleczką zatrzaskową

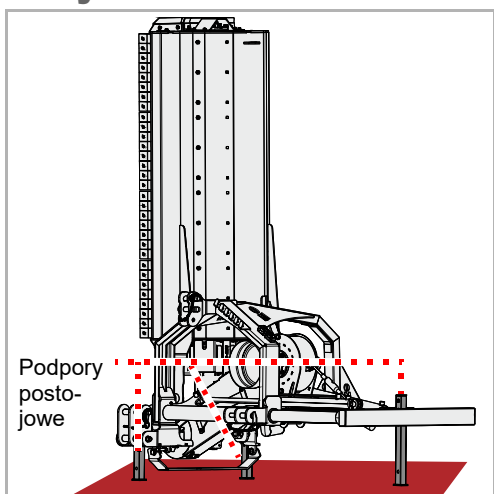
Doczepianie maszyny

Podpory postojowe



- ▶ Maszynę lekko unieść
- ▶ Wyjąć zawleczkę zabezpieczającą
- ▶ Wsunąć podporę do góry i zablokować w górnej pozycji za pomocą zawleczki zabezpieczającej
- ▶ Pozostałe 2 podpory również zablokować w górnej pozycji

W położeniu transportowym

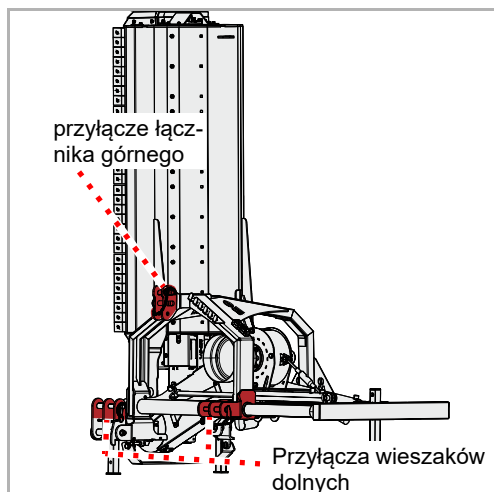


- ▶ Sprawdzić, czy maszyna została bezpiecznie wyłączona z użytkowania. Maszyna jest złożona w położeniu transportowym a wszystkie trzy podpory są opuszczone.

→ Rozdział »Odstawienie i magazynowanie«, podrozdział »Wyłączyć maszynę z użytkowania w bezpieczny sposób«, od strony 40

Jeśli maszyna nie jest bezpiecznie wyłączona z użytkowania:

- ▶ Za pomocą odpowiedniego podnośnika zabezpieczyć maszynę i ustawić we właściwej pozycji



Maszynę można doczepić do traktora z przyłączami do wieszaka dolnego kategorii I lub kategorii II.

- ▶ Oba wieszaki dolne w traktorze ustawić na jednakową wysokość
- ▶ Wieszak dolny podłączyć zgodnie z kategorią traktora i zabezpieczyć zawleczką zatraskową
- ▶ Łącznik górny podłączyć zgodnie z kategorią traktora i zabezpieczyć zawleczką zatraskową

Podpory postojowe

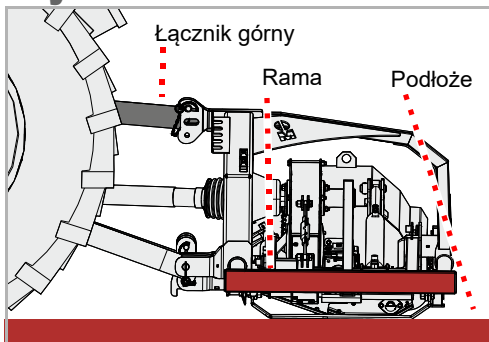
- ▶ 41
- ▶

Wieszak dolny

- ▶ Wieszak dolny ustawić w taki sposób, aby maszyna miała niewielki luz na prawo lub lewo

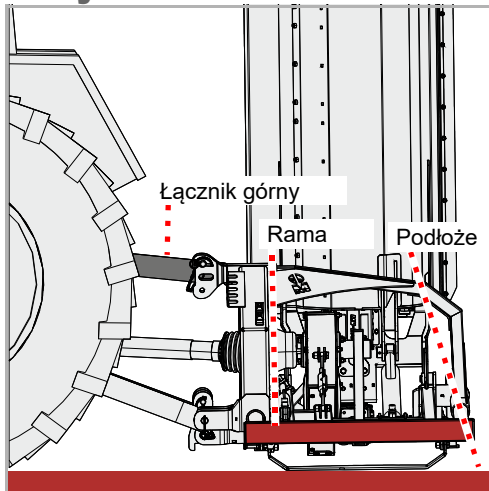
Łącznik górny

W położeniu roboczym



- ▶ Ustawić łącznik górny tak, aby rama była ustawiona równoległe do podłoża

W położeniu transportowym

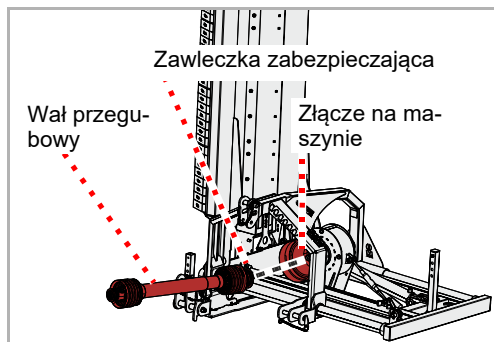


- ▶ Ustawić łącznik górny tak, aby rama była ustawiona równoległe do podłoża

Doczepianie maszyny

Wał przegubowy

Podłączenie do maszyny



Wał przegubowy został dopasowany przez przedstawiciela handlowego do traktora.

Wał przegubowy jest na ogół od razu podłączany do maszyny. W przypadku wymiany wału przegubowego lub po przeprowadzeniu prac konserwacyjnych związanych z wałem przegubowym konieczne jest podłączenie go do maszyny.

- ▶ Wał przegubowy oraz złącze na maszynie dokładnie oczyścić i nasmarować
- ▶ Wał przegubowy nasunąć na złącze na maszynie i dopilnować, aby zawleczka zabezpieczająca na wale przegubowym zaskoczyła na swoje miejsce

Podłączenie do traktora

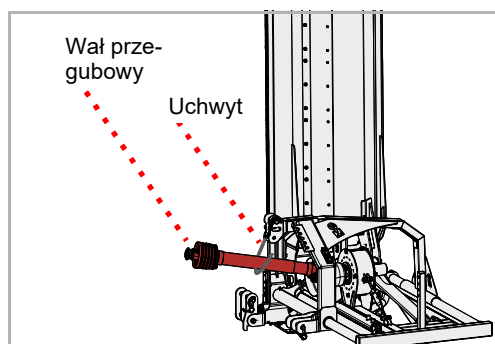


Przy zmianie traktora należy sprawdzić, czy długość wału przegubowego jest prawidłowa. Podczas kontroli wału przegubowego szczególnie istotne jest zachodzenie obu połówek wału przegubowego w pozycji najszerzego rozciągnięcia wału.

Prosimy przestrzegać wskazówek w instrukcji obsługi wału przegubowego, zwłaszcza odnośnie poniższych punktów:

- Skracanie wału przegubowego
- Konserwacja
- Wymagana ilość smaru
- Konserwacja wału przegubowego

W przypadku wymiany traktora należy sprawdzić przydatność wału przegubowego w odniesieniu do danego traktora i ewentualnie wymienić wał przegubowy oraz zlecić jego dopasowanie w wyspecjalizowanym warsztacie.

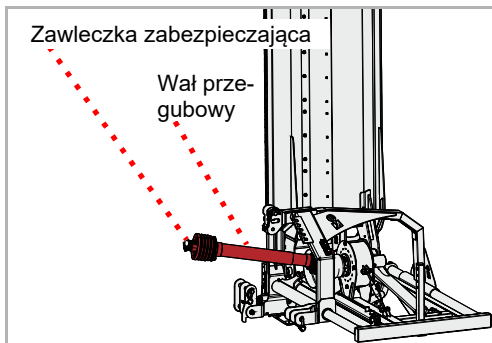


- ▶ Wyjąć wał przegubowy z uchwytu



Nie przechowywać zamontowanego wału przegubowego w uchwycie

Zamontowany wał przegubowy nie może leżeć w uchwycie. Leżący na uchwycie wał przegubowy zostanie uszkodzony podczas jazdy po drodze publicznej lub w trakcie uruchamiania wieszaka dolnego.

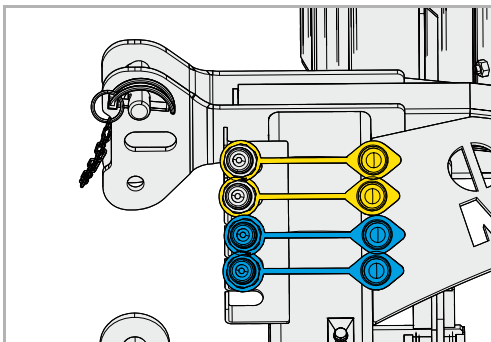


- ▶ Podłączyć wał przegubowy do wału odbioru mocy traktora i dopilnować, aby zawleczka zabezpieczająca na wale przegubowym wskoczyła na swoje miejsce

Hydraulika

Możliwe jest sterowanie następującymi funkcjami:

Funkcja	Kolor kołpaka przeciwpływowego	Zawór sterujący
Składanie i rozkładanie maszyny	Niebieski [+] [-]	podwójny
Przesuwanie maszyny w prawo lub w lewo	żółty	podwójny



- ▶ Podłączyć węże hydrauliczne do odpowiednich zaworów sterujących na traktorze

Instalacja elektryczna

O ile występują, należy podłączyć do traktora następujące wtyki odpowiadające za:

- Oświetlenie maszyny
- ▶ Sprawdzić, czy oświetlenie działa prawidłowo

W przypadku kierunkowskazów, które nie zadziałają i są wyposażone w diody LED:



W zależności od wyposażenia traktora, jego układ elektroniczny może wymagać dokonania zmiany przyporządkowania funkcji we wtyku kabla elektrycznego. W tej sprawie należy skontaktować się z przedstawicielem handlowym.

Głębokość robocza

Głębokość roboczą można ustawiać w skokach co 10 mm. Optymalna głębokość robocza dla większości zastosowań odpowiada ustawieniu na średnim poziomie.



Narzędzia nie mogą mieć kontaktu z podłożem

W przypadku kontaktu z podłożem istnieje ryzyko, że osłona przed uderzeniem kamieni może okazać się nieskuteczna i nie zapobiegnie przedostawaniu się kamieni lub innego materiału.

Wyrzucany siłą odśrodkową materiał może zranić nawet osoby przebywające poza obszarem zagrożenia.

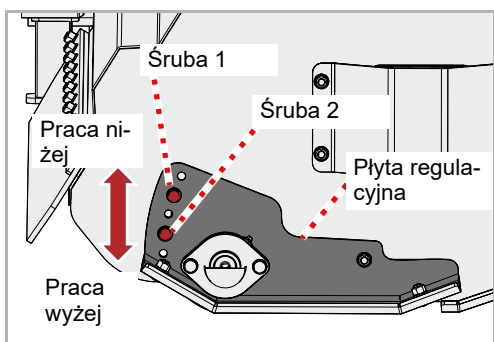
- ▶ Zabezpieczyć ciągnik przed stoczeniem się
- ▶ Podnieść maszynę o ok. 5 cm



Płytę regulacyjną zawsze zabezpieczać za pomocą dwóch śrub

Płyta regulacyjna musi być zawsze zabezpieczona za pomocą dwóch śrub. Jeśli płyta regulacyjna zostanie zabezpieczona za pomocą tylko jednej śruby, głębokość robocza może się zmienić samoczynnie a narzędzia mogą wejść w kontakt z gruntem.

Wyrzucany siłą odśrodkową materiał może zranić nawet osoby przebywające poza obszarem zagrożenia.



- ▶ Odkręcić i zdjąć nakrętki na śrubie 1 i śrubie 2
- ▶ Wyjąć śrubę 1 i śrubę 2
- ▶ Za pomocą płyty regulacyjnej ustawić żądaną głębokość roboczą
- ▶ Zabezpieczyć płytę regulacyjną za pomocą śruby 1 i śruby 2
- ▶ Zabezpieczyć śrubę 1 i śrubę 2 za pomocą nakrętek
- ▶ To samo nastawienie wykonać po przeciwległej stronie obudowy

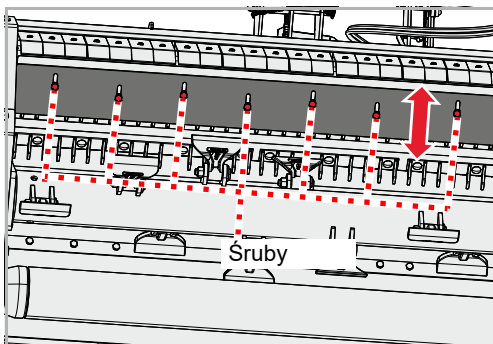
Szyna docinająca [+]



Za pomocą szyny docinającej można zmienić stopień rozdrobnienia.

Sprawdzić narzędzia pod kątem stykania się z szyną docinającą
Narzędzia nie mogą dotykać szyny tnącej.
Jeżeli narzędzia dotykają szyny docinającej, może to spowodować uszkodzenie zarówno narzędzi, jak i szyny docinającej.

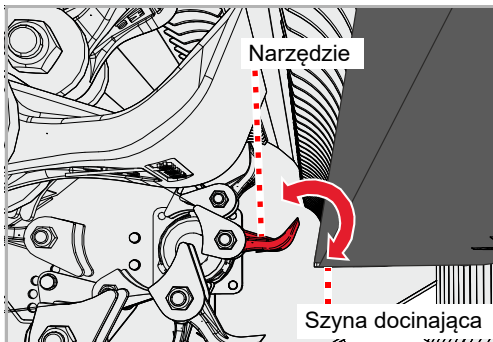
Ustawienie



Po ustawieniu szyny docinającej należy sprawdzić, czy narzędzia dotykają szyny docinającej.

- ▶ Podnieść maszynę i zabezpieczyć ją mechanicznie przed opadaniem
- ▶ Odkręcić śruby, ale ich nie usuwać
- ▶ Przesunąć szynę docinającą w żądany sposób
- ▶ Ponownie dokręcić śruby

Kontrola



Sprawdzić, czy szyna docinająca ma styczność z narzędziami.

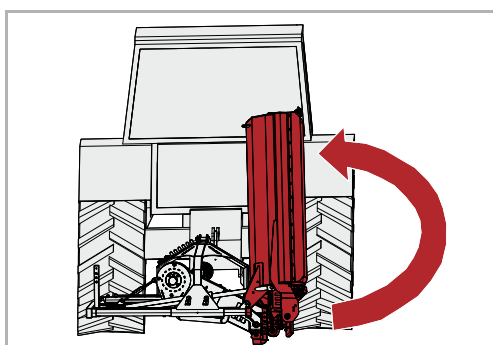
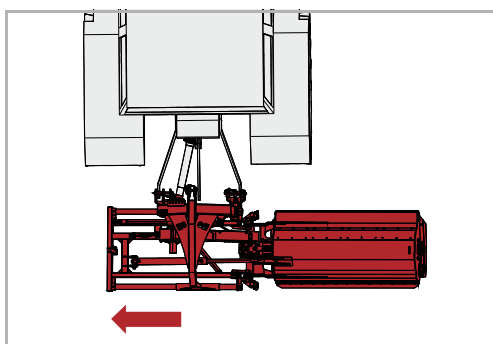
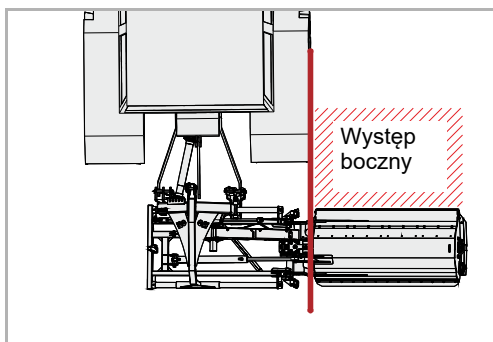
- ▶ Obracać wirnik ręcznie, aż jedno z narzędzi znajdzie się możliwie jak najbliżej szyny docinającej
- ▶ Przechylać narzędzie, które znajduje się najbliżej szyny docinającej, do tyłu i do przodu

Jeśli narzędzie dotyka szyny docinającej:

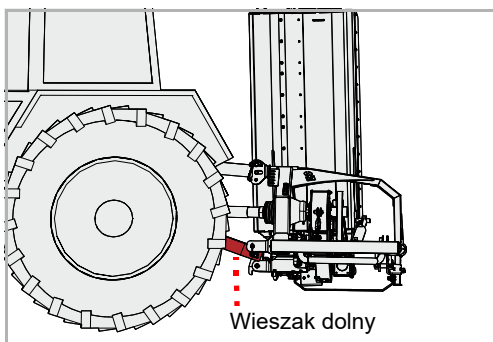
- ▶ Odsunąć szynę docinającą od narzędzi
- ▶ Kontynuować ręczne obracanie wirnika i sprawdzać inne narzędzia na całej długości szyny docinającej.

Przejazdy po drodze publicznej

Położenie transportowe



Wieszak dolny



Maszyna może być transportowana w położeniu roboczym lub w położeniu transportowym.

W przypadku transportu maszyny w położeniu transportowym:

Maszyna jest wyposażona w występ boczny z prawej strony. W związku z tym należy odpowiednio dostosować sposób jazdy.

Całkowita szerokość ciągnika i maszyny nie może przekraczać maksymalnej dopuszczalnej szerokości pojazdów w przypadku transportu po drogach publicznych.

- ▶ Za pomocą urządzenia sterującego na traktorze przesunąć maszynę w lewo

W przypadku traktorów z hamulcem wału odbioru mocy

- ▶ Odłączyć hamulec wału odbioru mocy od traktora

- ▶ Za pomocą urządzenia sterującego na traktorze złożyć maszynę

- ▶ Wieszaki dolne ustawić za pomocą trypunktowego podnośnika traktora w pozycji, w której maszyna podczas transportu znajduje się wystarczająco wysoko

Urządzenia sterujące

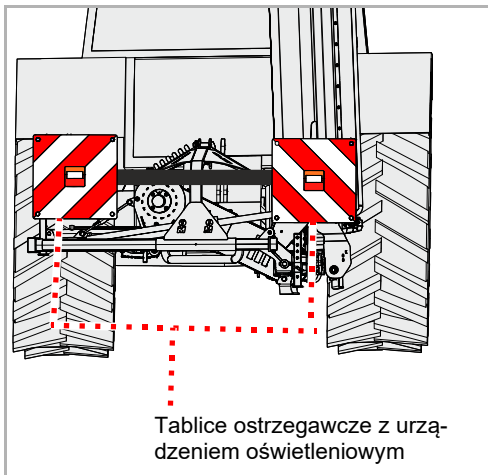


Zamknąć zawory odcinające, zabezpieczyć urządzenia sterujące

Przed rozpoczęciem jazdy po drodze publicznej zabezpieczyć urządzenia sterujące na traktorze przed niezamierzonym uruchomieniem.

Niezabezpieczone urządzenia sterujące na traktorze mogą spowodować podczas jazdy po drodze publicznej niezamierzone wychylenie maszyny do położenia roboczego. Może to być przyczyną wypadków.

Tablice ostrzegawcze [+]

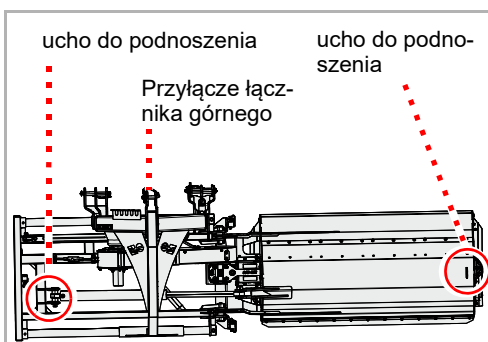


- ▶ Sprawdzić urządzenie oświetleniowe pod kątem prawidłowego działania

Transport bez doczepiania

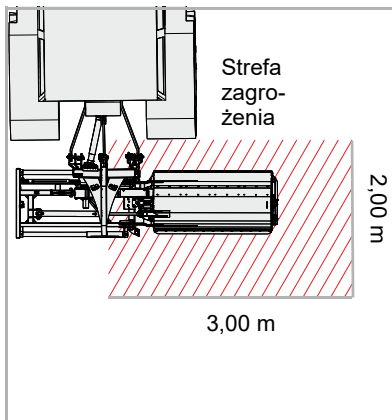
W przypadku transportu na przykład na przyczepie, maszynę można podnieść. Urządzenia podnośnikowe mocować wyłącznie w oznaczonych miejscach. Maszynę należy odstawić w bezpieczny sposób w położeniu roboczym.

- ▶ Odstawić maszynę w bezpieczny sposób w położeniu roboczym
→ Rozdział »Odstawienie i magazynowanie«, podrozdział »Wyłączyć maszynę z użytkowania w bezpieczny sposób«, strona 40
- ▶ Na uchach do podnoszenia oraz na przyłączy łącznika górnego zamocować odpowiednie urządzenia podnośnikowe
- ▶ Maszynę podnieść za pomocą odpowiedniego podnośnika i ustawić na powierzchni załadowniczej
- ▶ Zabezpieczyć maszynę przed obsunięciem się



Mulczowanie

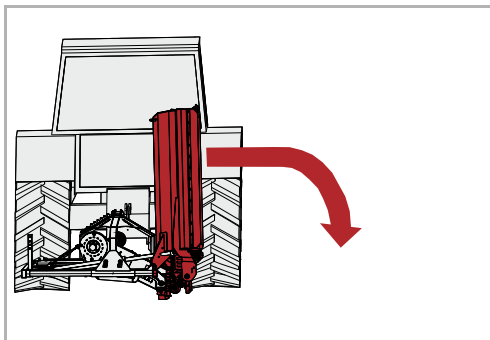
Położenie robocze



Kontrolować obszar zagrożenia

Przed rozłożeniem skontrolować strefę zagrożenia maszyny. Zwrócić uwagę, by widoczność była wystarczająca. Rozkładanie rozpocząć dopiero, gdy w strefie zagrożenia nie znajdują się żadne osoby ani przedmioty.

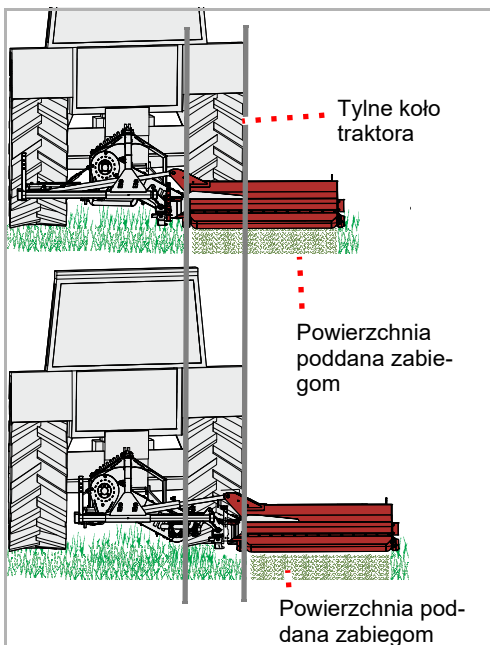
Rozkładanie maszyny bez przeprowadzenia kontroli strefy zagrożenia może prowadzić do poważnych wypadków.



- ▶ Rozłożyć maszynę

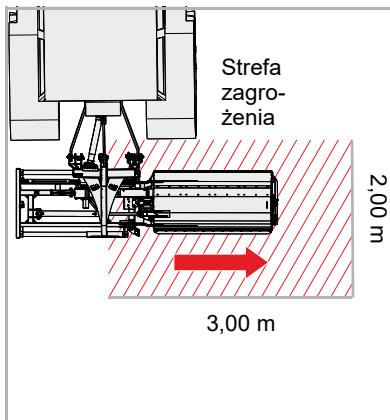
Możliwe jest ustawienie pozycji maszyny za traktorem. Można przy tym przesunąć maszynę bezstopniowo w prawo.

Wybór pozycji zależy od rodzaju zaplanowanej pracy.



Pozycja maszyny	Powierzchnia poddana zabiegom
Z lewej strony	Za prawym tylnym kołem
Z prawej strony	Obok prawego tylnego koła

- ▶ Ustawić traktor na równym podłożu i zabezpieczyć przed stoczeniem się
- ▶ Wieszaki dolne ustawić za pomocą trzypunktowego podnośnika siłowego traktora w pozycji, w której maszyna znajduje się ok. 10 cm nad podłożem



Kontrolować obszar zagrożenia

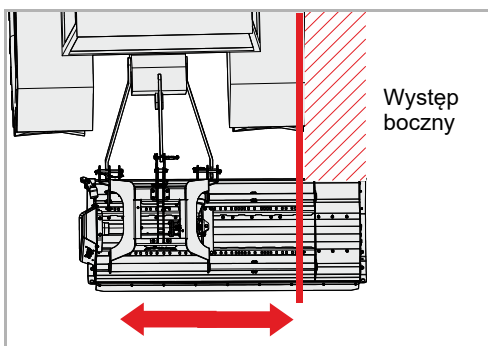
Przed przesunięciem skontrolować strefę zagrożenia maszyny. Zwrócić uwagę, by widoczność była wystarczająca. Przesuwanie rozpocząć dopiero, gdy w strefie zagrożenia nie znajdują się żadne osoby ani przedmioty.

Przesuwanie maszyny bez przeprowadzenia kontroli strefy zagrożenia może prowadzić do poważnych wypadków.



Nie przesuwaj opuszczonej maszyny.

W celu przesunięcia maszyny nie wolno jej opuszczać na podłoże. Jeśli podczas przesuwania maszyna będzie opuszczona na podłoże, ulegnie uszkodzeniu.



- ▶ Przesunąć maszynę w żądany sposób za pomocą urządzenia sterującego
- ▶ Opuścić maszynę na wieszaku dolnym na podłoże

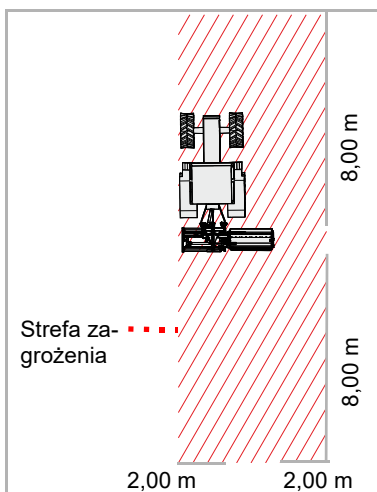


Nie pochylać maszyny do przodu

Podczas pracy nie można pochylać maszyny do przodu.

Maszyna pochylona do przodu może się zapchać i nie funkcjonować prawidłowo.

Prace



Kontrolować obszar zagrożenia

Strefa zagrożenia przed i za maszyną wynosi 8 m, z obu boków 2 m. Przed rozruchem, uruchomieniem oraz w trakcie pracy maszyny należy skontrolować obszar zagrożenia wokół niej. Zwrócić uwagę, by widoczność była wystarczająca. Uruchomienie rozpocząć dopiero, gdy w obszarze zagrożenia nie znajdują się żadne osoby ani przedmioty.

W niesprzyjających okolicznościach części maszyny mogą zostać z niej wyrzucone z dużą prędkością. Szczególnie w obszarze zagrożenia przed i za maszyną nie mogą znajdować się żadne osoby, zwierzęta ani przedmioty.

Używanie maszyny bez przeprowadzenia kontroli obszaru zagrożenia może prowadzić do poważnych lub śmiertelnych wypadków.

Oceń zanieczyszczenie pyłem

Jeśli podłoże i mulczowany materiał są suche, może wystąpić zanieczyszczenie pyłem. Ryzyko to można zminimalizować, obserwując i uwzględniając kierunek wiatru. Jeśli uniknięcie zanieczyszczenia pyłem nie jest możliwe, można się chronić, nosząc maskę przeciwpyłową. Jeśli wymienione środki są niewystarczające, należy używać traktora z zamkniętą kabiną i filtrem przeciwpyłowym.

Zanieczyszczenie pyłem może prowadzić do chorób dróg oddechowych.

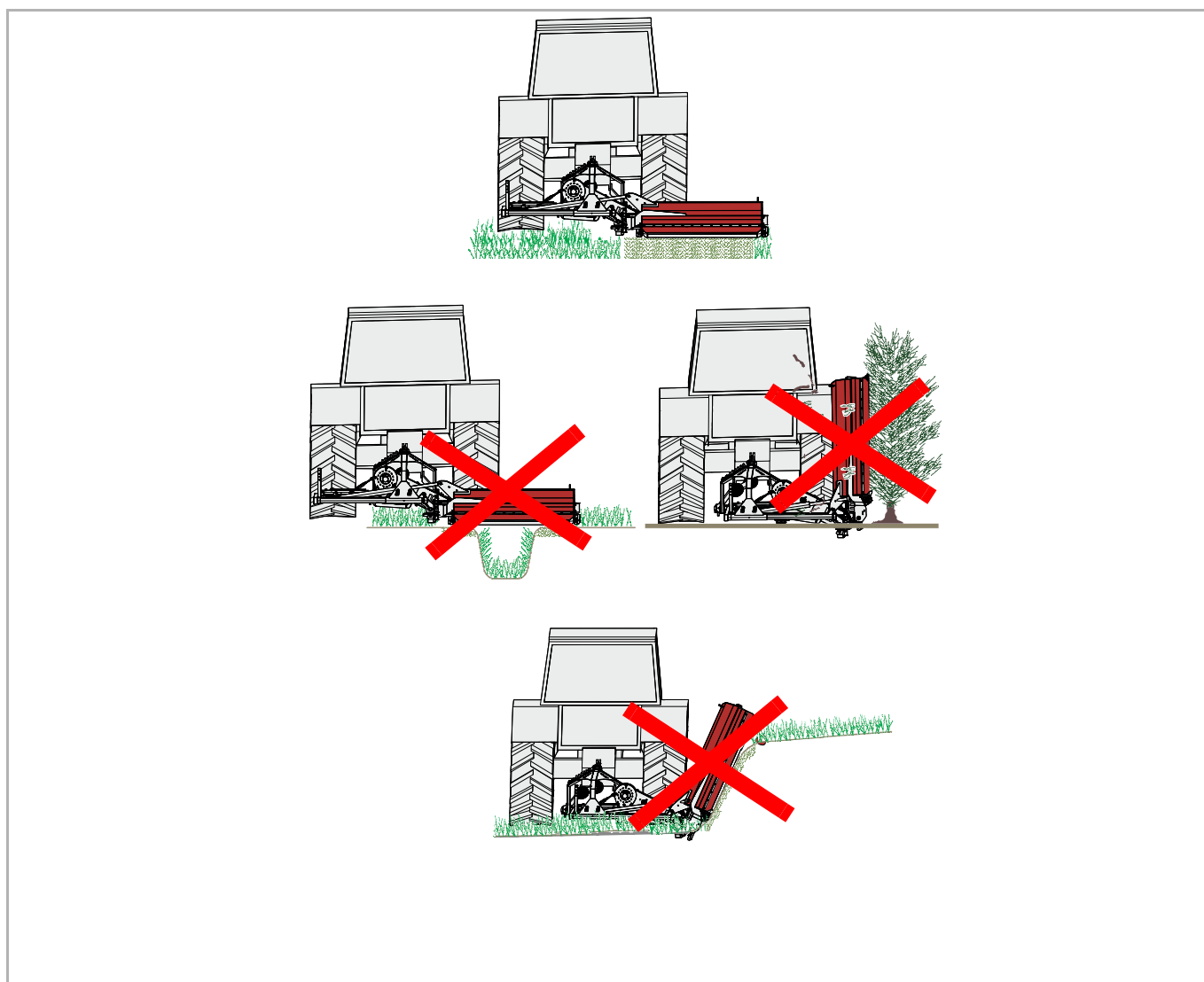


Jeździć tylko do przodu

Maszyna może znajdować się w położeniu roboczym wyłącznie podczas jazdy do przodu. W trakcie jazdy do tyłu maszynę należy unieść.

Ustawienie maszyny w położeniu roboczym podczas jazdy do tyłu może spowodować poważne uszkodzenia maszyny.

W przypadku pracy z mulczernikiem operator musi zachować szczególną ostrożność. Prace wykonywane przy rowach, na zboczach lub skarpach są szczególnie niebezpieczne. Nasze wskazówki mają charakter ogólny, ocena konkretnej sytuacji należy do operatora.



Czyszczenie, konserwacja i utrzymanie we właściwym stanie

Czyszczenie

Do oczyszczania można przykładowo użyć aparatu do czyszczenia wysokociśnieniowego. W takim przypadku nigdy nie kierować strumienia wody bezpośrednio na naklejkę lub tabliczkę znamionową.



Łożyska należy czyścić tylko pod niskim ciśnieniem

Łożyska wolno czyścić wyłącznie pod niskim ciśnieniem.
Przedostająca się do łożysk woda obniża ich żywotność

Konserwacja

Aby maszyna zachowała długą żywotność, zalecamy po zakończeniu sezonu i na czas magazynowania pokryć ją warstwą ochronną oleju.



Należy używać wyłącznie autoryzowanych i biodegradowalnych olejów, np. oleju rzepakowego.

Odstawienie i magazynowanie

Wyłączyć maszynę z użytkowania w bezpieczny sposób



Maszynę można odstawić w położeniu roboczym lub w położeniu transportowym.

Chronić miejsce odstawienia maszyny przed niepowołanymi osobami

W przypadku wyłączenia z użytkowania maszyny doczepionej lub odciętej od traktora, miejsce odstawienia maszyny należy wybrać tak, aby było zabezpieczone przed wtargnięciem niepowołanych osób.

Osoby narażone na zetknięcie się z częściami maszyn lub dokonujące manipulacji przy maszynie mogą odnieść obrażenia.



Starannie wybrać miejsce odstawienia maszyny

Miejsce odstawienia maszyny musi być jak najbardziej poziome, a podłoże stabilne.

Na pochyłym lub zapadającym się podłożu maszyna może się obsunąć i ulec uszkodzeniu.

Wymogi dotyczące miejsca odstawienia maszyny:

- Poziome, stabilne podłoże
- Wystarczająco dużo miejsca ze wszystkich stron
- Zabezpieczenie przed wtargnięciem niepowołanych osób, na przykład bawiących się dzieci

Czynności:

- Rozłożyć, jeśli maszyna ma zostać odstawić w położeniu roboczym
- Opuścić podpory
- Odłączyć od traktora kable elektryczne i węże hydrauliczne
- Zdemontować wał przegubowy
- Zdemontować łącznik górny, odkręcić wieszak dolny

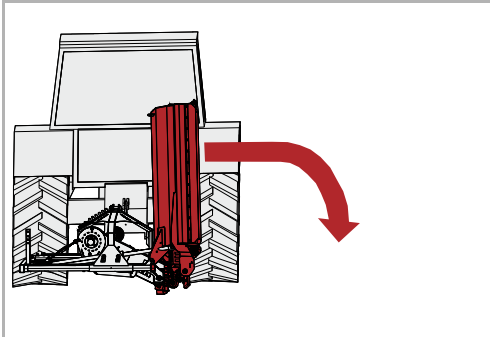
Położenie robocze

Maszyna znajduje się w położeniu transportowym a ma być odstawiona w położeniu roboczym.

Rozkładanie

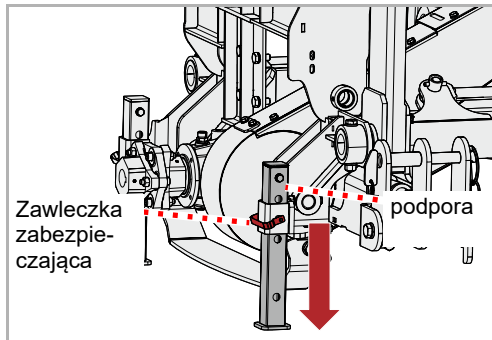
Rozkładanie w pozycję roboczą odbywa się za pomocą odpowiednich zaworów sterujących na traktorze.

- ▶ Rozłożyć maszynę



Podpory postojowe

- ▶ Maszynę lekko unieść
- ▶ Wyjąć zawleczkę zabezpieczającą
- ▶ Wysunąć podporę w dół i zablokować w dolnej pozycji za pomocą zawleczki zabezpieczającej
- ▶ Pozostałe 2 podpory również zablokować w dolnej pozycji
- ▶ Wieszak dolny opuszczać do momentu, kiedy łącznik górny przestanie być pod działaniem naprężenia ściskającego lub rozciągającego



Odstawienie i magazynowanie

Położenie transportowe

Maszyna znajduje się w położeniu transportowym i ma być wyłączona z użytku w położeniu transportowym.

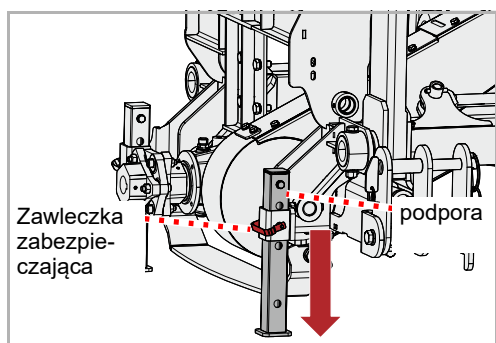


Starannie wybrać miejsce odstawienia maszyny

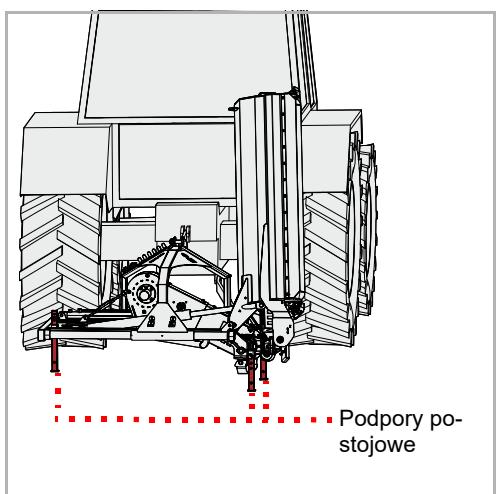
Miejsce odstawienia maszyny musi być jak najbardziej poziome, a podłoże stabilne.

W przypadku pochylego lub niestabilnego podłoża może dojść do odniesienia obrażeń lub poniesienia śmierci przez ludzi na skutek przewrócenia się maszyny.

Podpory postojowe



- ▶ Maszynę lekko unieść
- ▶ Wyjąć zawleczkę zabezpieczającą
- ▶ Wysunąć podporę w dół i zablokować w dolnej pozycji za pomocą zawleczki zabezpieczającej



- ▶ Pozostałe 2 podpory również zablokować w dolnej pozycji
- ▶ Sprawdzić, czy maszyna może zostać bezpiecznie odstawiiona
- ▶ Wieszak dolny opuszczać do momentu, kiedy łącznik górny przestanie być pod działaniem naprężenia ściskającego lub rozciągającego

Instalacja elektryczna i hydrauliczna

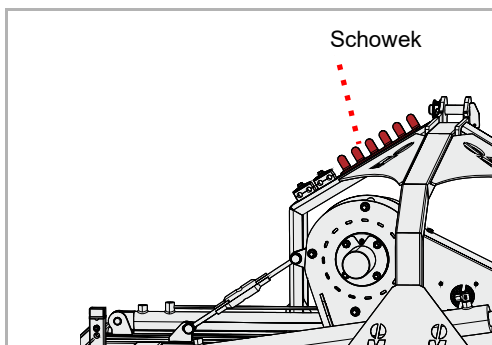
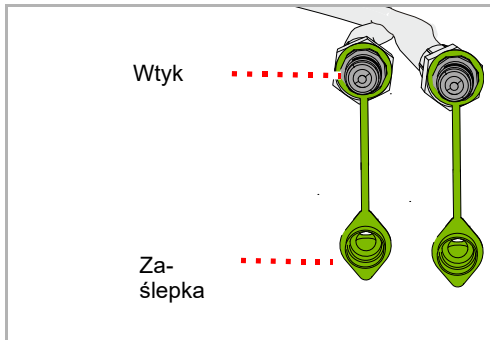


Wężę hydrauliczne odłączać wyłącznie po spuszczeniu ciśnienia

Przy odłączaniu węże hydrauliczne nie mogą znajdować się pod ciśnieniem.

Wężę hydrauliczne, które będą odłączane pod ciśnieniem, mogą nie dać się ewentualnie z powrotem podłączyć.

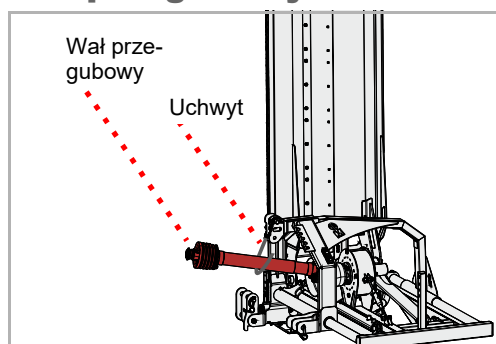
- ▶ Odłączyć od traktora kable elektryczne i węże hydrauliczne na przyłączach
- ▶ Zabezpieczyć wtyk za pomocą zaślepki



- ▶ Umieścić wtyki w przeznaczonym dla nich miejscu

Odstawienie i magazynowanie

Wał przegubowy



- ▶ Odłączyć od traktora wał przegubowy
- ▶ Umieścić wał przegubowy w uchwycie

Łącznik górny, wieszak dolny

- ▶ Zdemontować łącznik górny
- ▶ Wykręcić i opuścić wieszak dolny

Magazynowanie maszyny

Oczyszczoną i naoliwioną maszynę powinno się przechowywać w suchym miejscu na mocnym poziomym podłożu.

→ Podrozdział »Wyłączyć maszynę z użytkowania w bezpieczny sposób«, strona 40



Przed rozpoczęciem składowania pokryć maszynę warstwą ochronną oleju. Należy używać wyłącznie autoryzowanych i biodegradowalnych olejów, np. oleju rzepakowego.

→ Rozdział »Czyszczenie, konserwacja i utrzymanie we właściwym stanie«, od strony 39

Ze względu na bezpieczeństwo

Specjalne wskazówki bezpieczeństwa



Warunki dla prac konserwacyjnych

Prace konserwacyjne można wykonywać tylko wówczas, jeżeli posiada się niezbędną wiedzę fachową i odpowiednie do tego narzędzia.

Brak wiedzy fachowej lub stosowanie nieodpowiednich narzędzi może prowadzić do wypadków.

Zabezpieczanie maszyny przed przypadkowym uruchomieniem

Prace naprawcze i konserwacyjne, jak również usuwanie zakłóceń w funkcjonowaniu doczepionej maszyny przeprowadzać tylko przy:

- wyłączonym wale odbioru mocy
- wyłączonym silniku
- wyciągniętym kluczyku zapłonowym

Następstwem przypadkowego uruchomienia mogą być ciężkie wypadki.



Prace spawalnicze

Prace związane ze spawaniem powinny być wykonywane wyłącznie przez osoby posiadające odpowiednie wykształcenie zawodowe oraz kwalifikacje w zakresie naprawy maszyn rolniczych. Prace spawalnicze, które mają negatywny wpływ na konstrukcję maszyny, są zabronione.

Niewłaściwie wykonane prace spawalnicze mogą zakłócić lub uniemożliwić prawidłowe funkcjonowanie maszyny. W razie wątpliwości przed przystąpieniem do prac spawalniczych należy skontaktować się z przedstawicielem handlowym.

Używać części zamiennych o tych samych właściwościach

Wiele części konstrukcyjnych posiada szczególne właściwości, które mają decydujące znaczenie dla stabilności i funkcjonowania maszyny rolniczej.

Przy wymianie części maszyny należy dopilnować, aby elementy podlegające wymianie miały odpowiednie wymiary, wytrzymałość i były wykonane z materiałów wysokiej jakości. Zalecamy stosowanie wyłącznie oryginalnych części zamiennych.

Używanie części zamiennych, które nie spełniają odpowiednich wymogów, może być przyczyną uszkodzeń maszyny lub gorszej wydajności.

Środki ochronne przy pracy z olejami lub smarami

Dodatki zawarte w olejach i środkach smarnych mogą mieć w pewnych okolicznościach szkodliwy wpływ na zdrowie. Ponieważ ich oznakowanie nie jest konieczne według rozporządzenia o substancjach niebezpiecznych, zasadniczo należy przestrzegać następujących zaleceń:



Unikać kontaktu ze skórą

Unikać kontaktu skóry z tymi środkami.
Kontakt ze skórą może spowodować jej obrażenia.

Chronić skórę

Przy obchodzeniu się z olejami lub innymi środkami smarnymi należy chronić skórę za pomocą kremów ochronnych do rąk lub używać rękawic ochronnych odpornych na działanie oleju.
Oleje mogą spowodować utratę zdrowia.

Nie stosować oleju do czyszczenia

Nie używać olejów i środków smarnych do czyszczenia rąk!
Wióry i ścier zawarty w tych substancjach mogą dodatkowo spowodować obrażenia ciała.

Zmieniać zabrudzoną odzież

Odzież silnie zabrudzoną olejem należy jak najszybciej zdjąć.
Oleje mogą spowodować utratę zdrowia.



- Stary olej należy zbierać i usuwać w sposób przewidziany przepisami
- W przypadkach uszkodzenia skóry spowodowanych działaniem olejów lub środków smarnych, należy natychmiast skonsultować się z lekarzem.

Ogólne wskazówki

Te wskazówki odnoszą się do ogólnych prac konserwacyjnych. Do wszystkich prac konserwacyjnych należy zabezpieczyć maszynę w położeniu roboczym. Jeżeli do przeprowadzenia prac konserwacyjnych wymagane jest ustawienie transportowe, wówczas należy znaleźć odpowiednią wskazówkę dotyczącą prac konserwacyjnych.



Stosowanie praski smarowej:

Do smarowania użyć 1 lub 2 dawek z praski smarowej. Jeżeli przy drugiej dawce z praski smarowej wyczuwalny będzie pewien opór, wówczas nie należy wyciskać drugiej dawki dalej.

Zbyt duża ilość smaru rozpiera łożyska. W rezultacie pył i brud mogą wnikać do wnętrza łożysk i spowodować ich przedwczesne zużycie.

Zasadnicze uwagi

W tej tabeli można znaleźć krótkie objaśnienia co do najważniejszych pojęć z zakresu konserwacji.

Prace	Wykonanie
Smarowanie zewnętrzne	<ul style="list-style-type: none"> Nanieść smar za pomocą pędzla na powierzchnie ślizgowe.
Smarowanie	<ul style="list-style-type: none"> Jeśli nie podano inaczej, na ogół wystarczają 1 lub 2 dawki z praski smarowej
Oliwienie	<ul style="list-style-type: none"> Jeżeli nie podano inaczej, należy zastosować wyłącznie oleje na bazie roślinnej, takie jak olej rzepakowy. Oleje mineralne są nieodpowiednie. Używanie starego oleju zagraża zdrowiu i jest surowo zabronione.
Wymiana	<ul style="list-style-type: none"> Odpowiednią część należy wymienić zgodnie z instrukcją zawartą w rozdziale »Konserwacja«
Kontrola	<ul style="list-style-type: none"> Kontrola jest niekiedy związana z wymianą odpowiedniej części.
Przestrzeganie okresów konserwacji	<ul style="list-style-type: none"> Wszystkie dane odnoszą się do przeciętnego użytkownika maszyny. Przy silnym obciążeniu okresy między kolejnymi konserwacjami należy skrócić, np. w przedsiębiorstwach zarobkowych. Także przy skrajnych warunkach pracy możliwe są krótsze odstępy czasu między kolejnymi konserwacjami i przeglądami, na przykład przy silnym wytwarzaniu pyłu.

Połączenia śrubowe

Dociąganie śrub

Wszystkie śruby należy dociągnąć:

- po pierwszych roboczogodzinach
- zależnie od częstości używania
- jednak co najmniej raz na sezon

Momenty dokręcania ogólnie

Wszystkie połączenia śrubowe należy dokręcać zgodnie z danymi przedstawionymi w tabeli. W przypadku konieczności zastosowania innych momentów dokręcania, zostaną one podane w rozdziale »Konserwacja«. Minimalna jakość śrub to „8.8”.

Wielkość śrub	Jakość śrub		
	„8.8“	„10.9“	„12.9“
	Momenty dokręcania w Nm		
M6	9,9	14	17
M8	24	34	41
M10	48	68	81
M12	85	120	145
M16	210	290	350
M20	425	610	710
M24	730	1050	1220

Okresy konserwacji i prace nastawcze

Wszystkie dane odnoszą się do zwykłego trybu użytkowania maszyny w normalnych warunkach roboczych. Przy silnym obciążeniu maszyny, na przykład w przedsiębiorstwach zarobkowych lub w przypadku ekstremalnych warunków roboczych, takich jak intensywne wytwarzanie pyłu, okresy między kolejnymi konserwacjami wymagają skrócenia.

	po pierwszych roboczogodzinach	raz na dzień	Po 30 godzinach pracy	Po 75 godzinach pracy	Raz na sezon	W razie potrzeby	Przy zużyciu	Smarowanie/oliwienie/smarowanie zewnętrzne	Kontrola	Wymiana	Czyszczenie
Ogólne dane											
Dociągnąć wszystkie śruby	•					•					
Kontrola	•	•									
Łożyska		•				•		•			
Punkty obrotu		•							•		
Hydraulika											
Węże hydrauliczne co 6 lat										•	
Węże hydrauliczne ogólnie						•	•			•	
Siłownik hydrauliczny		•		•		•		•	•		
Narzędzia											
Mocowania na wirniku		•							•		
Stan, zużycie		•							•		•
Inne											
Łożysko wirnika		•						•			
Łożysko kółka ugniatającego		•						•			
Przeguby i sworznie			•					•			
Wał przegubowy Pokrywa ochronna		• •				• •		• •	• •	• •	• •
Olej przekładniowy		•			•				•		•

Smarowanie

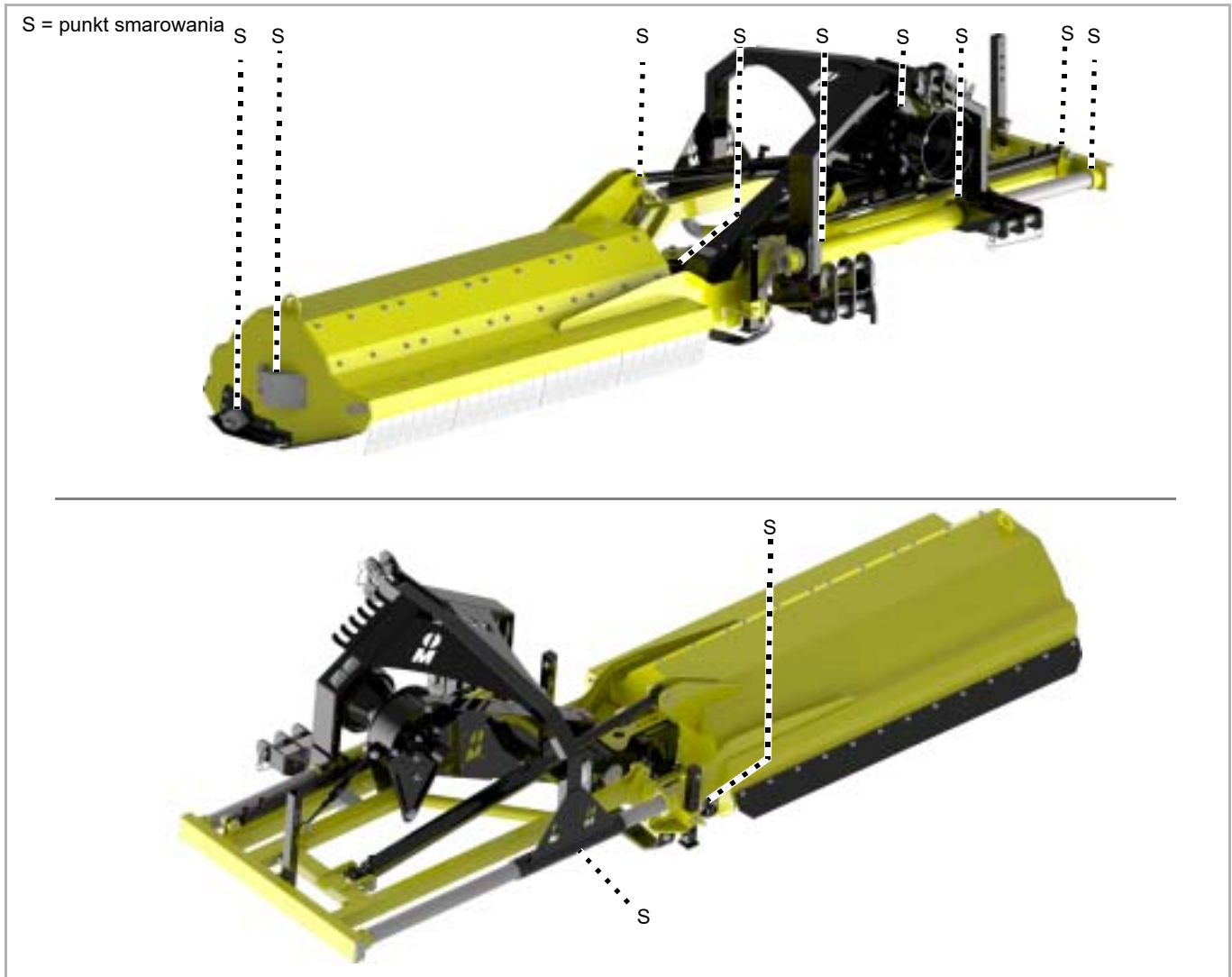
Smarowanie łożysk

Łożyska wymagają regularnego smarowania. Należy przy tym wycisnąć tylko 1 lub 2 dawki z praski smarowej:

- według tabeli konserwacyjnej
- po silnym obciążeniu
- jednak co najmniej raz na sezon

Łożysk bezobsługowych nie wolno smarować.

Przegląd punktów smarowania



Inne punkty smarowania

Generalnie obowiązuje zasada:

- Oprócz punktów smarowania wymienionych w niniejszej instrukcji obsługi, na maszynie mogą znajdować się jeszcze inne punkty smarowania.
- Punkty smarowania znajdują się z reguły przy przegubach lub łożyskach. Dlatego należy skontrolować całą maszynę, czy nie ma niej takich punktów smarowania.

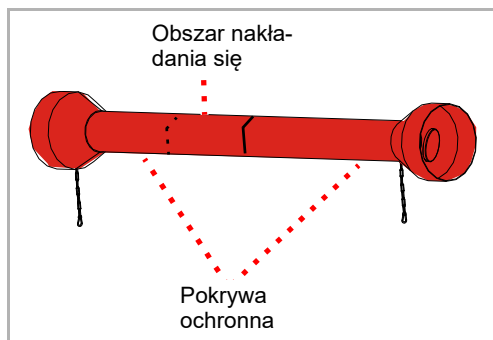


Zazwyczaj przedstawia się dla przykładu położenie gniazd smarowych na jednym podzespołe. Jeśli urządzenie wyposażone jest w większą ilość tego typu podzespołów, nasmarować należy smarownicę każdego podzespołu.

Wał przegubowy

Kontrola

codziennie



- ▶ Sprawdzać wał przegubowy pod kątem zabrudzenia i w razie potrzeby wyczyścić. Pył w połączeniu z olejem i tłuszczem powoduje większe zużycie

W przypadku silnego zabrudzenia wału przegubowego:

- ▶ Wyczyścić wał przegubowy
- ▶ Nasmarować wewnątrz obszar zachodzenia pokrywy ochronnej

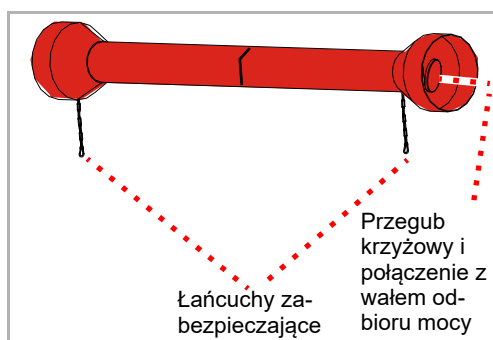
→ Instrukcja obsługi wału przegubowego

- ▶ Sprawdzić pokrywę ochronną pod kątem uszkodzeń

W przypadku uszkodzenia pokrywy ochronnej:

- ▶ Wymienić pokrywę ochronną

→ Instrukcja obsługi wału przegubowego



- ▶ Sprawdzić łańcuchy zabezpieczające pod kątem dostępności oraz prawidłowego działania

W przypadku braku lub silnego zużycia łańcuchów zabezpieczających:

- ▶ Wymienić łańcuchy zabezpieczające

→ Instrukcja obsługi wału przegubowego

- ▶ Sprawdzić wał przegubowy pod kątem zużycia w przegubach krzyżowych oraz w miejscu połączenia z wałem odbioru mocy

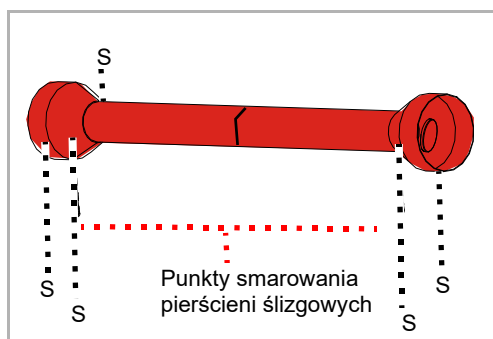
W przypadku silnego zużycia przegubów krzyżowych:

- ▶ Wymienić przeguby krzyżowe

→ Instrukcja obsługi wału przegubowego

Smarowanie

Patrz instrukcja obsługi wału przegubowego



Przy silnym obciążeniu lub w przypadku ekstremalnych warunków pracy, takich jak intensywne wytwarzanie pyłu, okresy między kolejnymi smarowaniami należy skrócić.

- ▶ W przegubie krzyżowym wycisnąć 1 lub 2 dawki z praski smarowej
- ▶ Posmarować pierścienie ślizgowe zgodnie z danymi z instrukcji obsługi wału przegubowego

W przypadku szerokokątnych wałów przegubowych:

W przegubie szerokokątnym znajduje się zasobnik smaru, który należy napełnić przy użyciu 400-500 g [14-17 oz] smaru.

- ▶ Nasmarować co najmniej 5-6 dawkami z praski smarowej

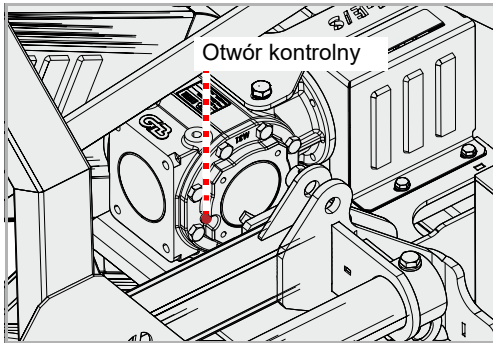
→ Instrukcja obsługi wału przegubowego

Olej przekładniowy

Olej przekładniowy musi być zgodny ze specyfikacją.
→ Rozdział »Opis maszyny«, podrozdział »danych technicznych«, strona 24

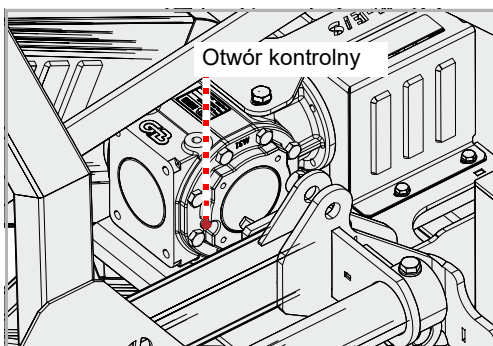
Kontrola

2x w sezonie

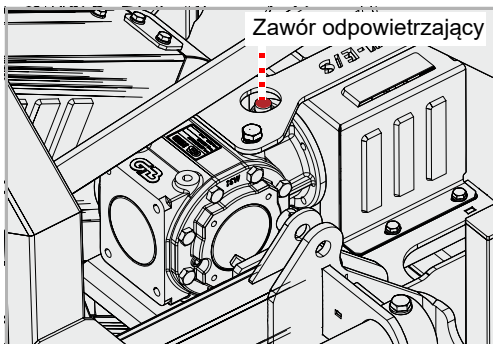


- ▶ Śrubę w otworze kontrolnym wykręcić za pomocą klucza trzpieniowego o gnieździe sześciokątnym i wyjąć
- ▶ Sprawdzić poziom oleju. Poziom oleju powinien sięgać do dolnej krawędzi otworu kontrolnego.
- ▶ Z powrotem wkręcić śrubę w otwór kontrolny

Uzupełnianie oleju



- ▶ Śrubę w otworze kontrolnym wykręcić za pomocą klucza trzpieniowego o gnieździe sześciokątnym i wyjąć

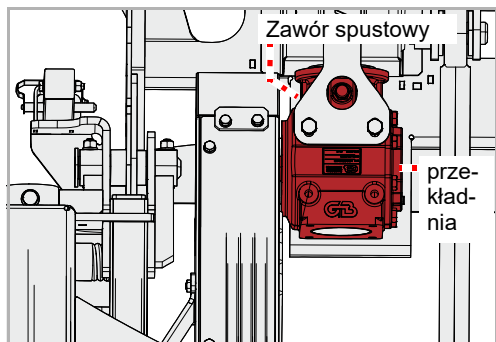


- ▶ Odkręcić zawór odpowietrzający
- ▶ Za pomocą lejka wlać olej przekładniowy o odpowiedniej specyfikacji, aż poziom oleju sięgnie dolnej krawędzi otworu kontrolnego
- ▶ Z powrotem wkręcić śrubę w otwór kontrolny
- ▶ Ponownie wkręcić zawór odpowietrzający

Konserwacja

Wymiana

1x w sezonie



Zawór spustowy znajduje się pod przekładnią.

- ▶ Podstawić zbiornik wychwytowy na zużyty olej
 - ▶ Otworzyć zawór spustowy
 - ▶ Całkowicie spuścić olej
 - ▶ Zamknąć zawór spustowy
 - ▶ Wlać nowy olej przekładniowy
- Podrozdział »Uzupełnianie oleju«

Narzędzia

W razie potrzeby

Narzędzia należy wymienić, gdy:

- są uszkodzone
- są mocno zużyte
- nawiercony w narzędziu otwór uległ zużyciu
- śruba lub nakrętka mocująca uległa zużyciu

Ważne jest, aby wirnik był wyważony. Dlatego należy:

- wymieniać narzędzia na inne tego samego typu
- Zawsze wymieniać narzędzia na narzędzia o tym samym oznaczeniu barwnym



W przypadku przeprowadzania wymiany narzędzia zawsze należy wymieniać cały zestaw. W przypadku wymiany pojedynczych narzędzi wirnik pracuje nierównomiernie, co prowadzi do wysokiego zużycia łożysk lub do uszkodzenia łożysk i wirnika.



Zabezpieczyć maszynę

Wszelkie prace przy maszynie należy wykonywać wyłącznie po jej zabezpieczeniu przed stoczeniem się i opadnięciem. W celu zabezpieczenia przed opadnięciem można wykorzystać na przykład autoryzowane podpory o odpowiednich wymiarach.

Niezabezpieczenie maszyny przed stoczeniem się lub opadnięciem może spowodować poważne lub śmiertelne wypadki.



Nowe narzędzia – nowy komplet mocujący

Przy wymianie narzędzi należy wymienić również śruby, nakrętki, tuleje lub szkle.

Jeśli komplet mocujący nie zostanie wymieniony, wówczas zużyte części konstrukcyjne mogą pęknąć. Narzędzia mogą wykręcić się podczas pracy i zostać wyrzucone przez siłę odśrodkową. Również osoby znajdujące się poza obszarem zagrożenia mogą odnieść poważne obrażenia lub ponieść śmierć.



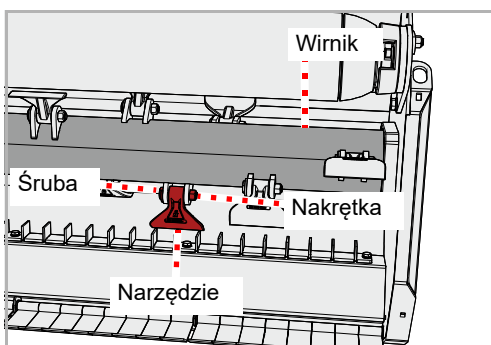
Stosowanie oryginalnych części zamiennych

Śruby i nakrętki do mocowania narzędzi mają specjalne właściwości i wytrzymałość.

Jeśli śruby i nakrętki nie posiadają wymaganych właściwości, narzędzia mogą odkręcić się podczas pracy i zostać katapultowane w powietrze. Również osoby znajdujące się poza obszarem zagrożenia mogą odnieść poważne obrażenia lub ponieść śmierć.

Konserwacja

Bijak młotkowy



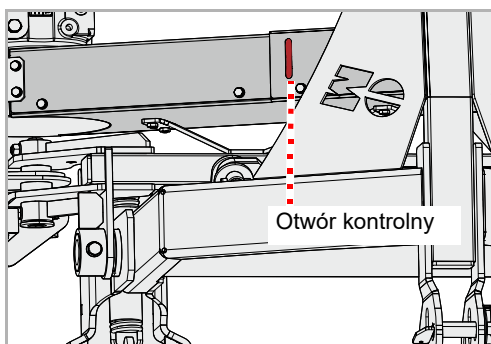
- ▶ Zabezpieczyć maszynę przed stoczeniem się i opadnięciem
- ▶ Wykręcić nakrętkę i wyjąć śrubę
- ▶ Usunąć stare narzędzie
- ▶ Włożyć nowe narzędzie w ten sam sposób
- ▶ Nasadzić nową śrubę i zabezpieczyć nową nakrętką

Pasek napędowy

W razie potrzeby

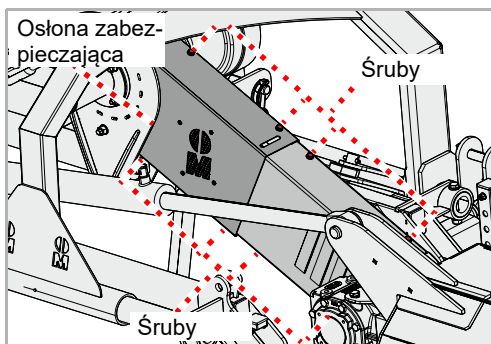
Pasek napędowy jest naprężany za pomocą sprężyny. W przypadku niewystarczającego naprężenia paska napędowego, należy je skorygować. W przypadku widocznych pęknięć lub uszkodzenia paska napędowego, należy go wymienić.

Kontrola



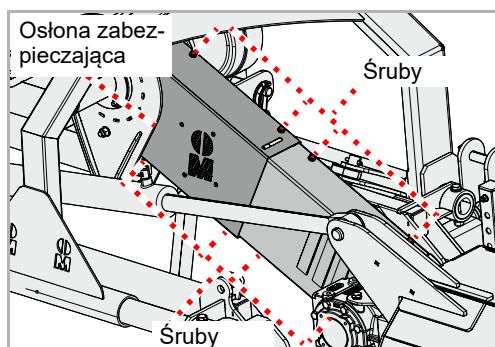
Maszyna jest wyposażona w otwór kontrolny.

- ▶ Skontrolować naprężenie paska napędowego. Przy obciążeniu 6 kg pasek napędowy nie powinien uginać się o więcej niż 10 mm.

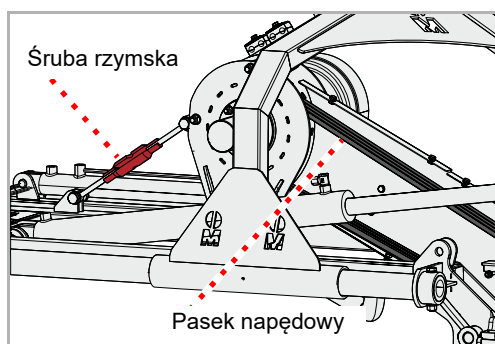


- ▶ Usunąć śruby, zdjęć osłonę zabezpieczającą
- ▶ Sprawdzić pasek napędowy pod kątem uszkodzeń
- ▶ Ponownie zamontować osłonę zabezpieczającą

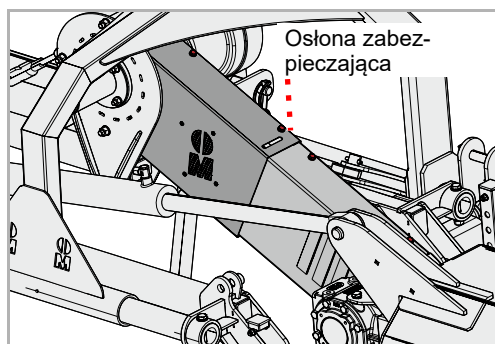
Napężanie



- ▶ Usunąć śruby, zdjęć osłonę zabezpieczającą



- ▶ Za pomocą śruby rzymskiej ustawić żądane napięcie paska napędowego
- ▶ Ponownie dokręcić nakrętki kontruujące

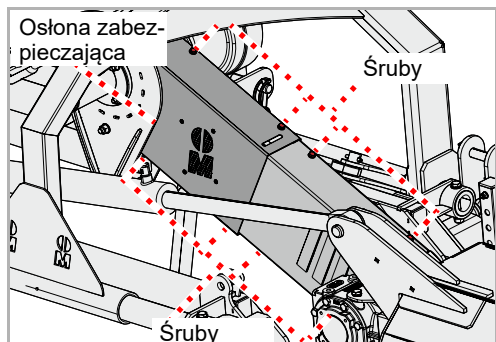


- ▶ Ponownie zamontować osłonę zabezpieczającą

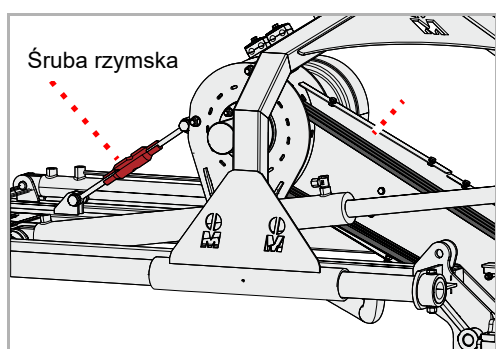
Wymiana

W przypadku widocznych pęknięć lub innych uszkodzeń paska napędowego, należy go wymienić.

- ▶ Usunąć śruby, zdjęć osłonę zabezpieczającą

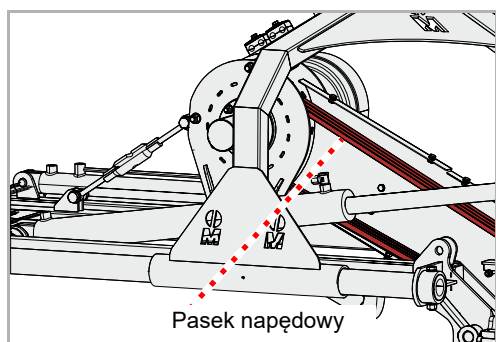


- ▶ Poluzować pasek napędowy za pomocą śruby rzymskiej



Pasek napędowy składa się z trzech wąskich pasków napędowych.

- ▶ Zdjąć stare paski napędowe
 - ▶ Założyć nowe paski napędowe
 - ▶ Sprawdzić paski napędowe pod kątem prawidłowego położenia
 - ▶ Naprężyć paski napędowe
- Podrozdział »Naprężanie«, strona 57
- ▶ Ponownie zamontować osłonę zabezpieczającą



Płozy

W razie potrzeby



Płozy chronią maszynę przed bezpośrednim kontaktem z podłożem.

Zabezpieczyć maszynę

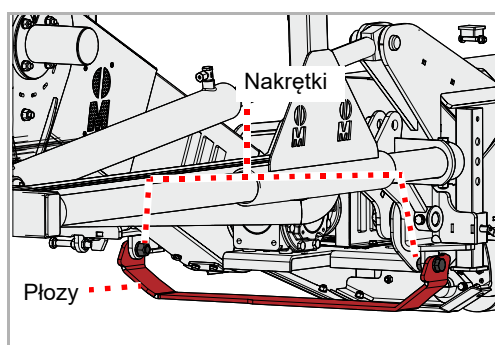
Wszelkie prace przy maszynie należy wykonywać wyłącznie po jej zabezpieczeniu przed stoczeniem się i opadnięciem. W celu zabezpieczenia przed opadnięciem można wykorzystać na przykład autoryzowane podpory o odpowiednich wymiarach.

Niezabezpieczenie maszyny przed stoczeniem się lub opadnięciem może spowodować poważne lub śmiertelne wypadki.

Wymiana

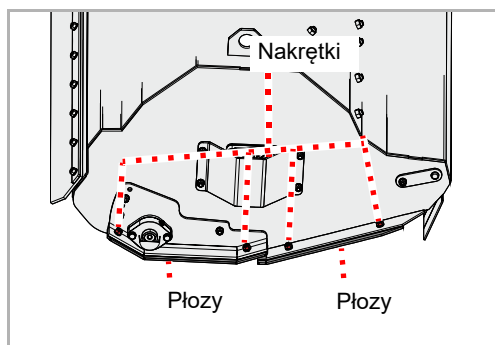
Na maszynie umieszczonych jest pięć płóz.

Płoza 1



- ▶ Odkręcić nakrętki, usunąć śruby i podkładki
- ▶ Zdemontować starą płożę
- ▶ Nałożyć nową płożę
- ▶ Nasadzić nowe śruby i podkładki
- ▶ Zabezpieczyć śruby nowymi nakrętkami

Płozy 2 i 3



- ▶ Odkręcić nakrętki, usunąć śruby i podkładki
- ▶ Zdemontować starą płożę
- ▶ Nałożyć nową płożę
- ▶ Nasadzić nowe śruby i podkładki
- ▶ Zabezpieczyć śruby nowymi nakrętkami

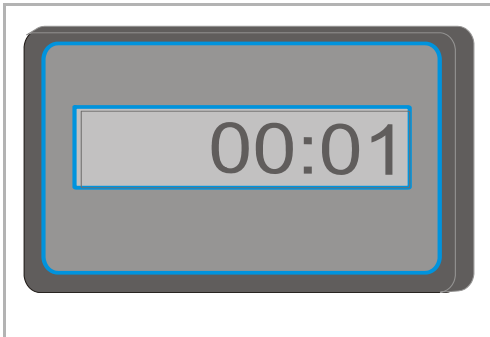
Płozy 4 i 5

W przypadku zużycia płozy po drugiej stronie:

- ▶ Wymienić płożę po drugiej stronie

Licznik godzin pracy

Elektroniczny licznik roboczogodzin wskazuje rzeczywisty czas użytkowania. Umożliwia to rejestrowanie dokładnych danych, które można wykorzystać na przykład do rozliczeń.



Zakłócenia często można usunąć łatwo i szybko. W przypadku problemów w układzie hydraulicznym należy najpierw sprawdzić:

- Czy węże hydrauliczne są prawidłowo podłączone?
- Czy zawór sterujący na traktorze jest uszkodzony?
Jeśli tak, to należy powiadomić swojego przedstawiciela handlowego.
- Czy pompa hydrauliczna traktora jest uszkodzona?
Jeśli tak, to należy powiadomić swojego przedstawiciela handlowego.

Przed skontaktowaniem się z serwisem należy sprawdzić za pomocą poniższych tabel, czy zakłócenia nie da się usunąć we własnym zakresie.

Zakłócenie	Przyczyna	Rada, sposób usunięcia
Silne wibracje i wysoka emisja dźwięków	Narzędzia są zużyte	Wymenić narzędzia
	Brak jednego lub kilku narzędzi	Zamontować brakujące narzędzia
	Narzędzia są uszkodzone	Wymenić narzędzia
	Łożyska wirnika są zużyte	Wymenić łożyska
	Wokół wirnika owinęły się elementy obce, na przykład drut	Usunąć elementy obce
	Narzędzia obluzowały się	Dokręcić nakrętki na śrubach
	Prędkość obrotowa wału odbioru mocy jest nastawiona nieprawidłowo	Ustawić odpowiednią prędkość obrotową wału odbioru mocy
	Wirnik nie jest prawidłowo wyważony	Sprawdzić wyważenie i ewentualnie ponownie wyważyć wirnik
Szybkie zużywanie się narzędzi	Narzędzia pracują na zbyt dużej głębokości	Ustawić prawidłową głębokość roboczą
Nierówne cięcie i niejednolite rozdzielanie pokosu	Zbyt duża prędkość jazdy	Zmniejszyć prędkość
	Narzędzia pracują na zbyt dużej głębokości	Ustawić prawidłową głębokość roboczą
	Narzędzia pracują na zbyt małej głębokości	Ustawić prawidłową głębokość roboczą
	Pasek napędowy zużyty	Wymenić komplet pasków napędowych
	Pasek napędowy nie jest wystarczająco naprężony	Sprawdzić i ewentualnie skorygować naprężenie paska napędowego
	Zbyt niska prędkość obrotowa wału odbioru mocy traktora	Zwiększyć prędkość obrotową
	Narzędzia są zużyte	Wymenić narzędzia

Usuwanie zakłóceń

Zakłócenie	Przyczyna	Rada, sposób usunięcia
	Maszyna nie jest ustawiona równoległe do podłoża	Skorygować ustawienie maszyny
Wirnik nie obraca się	Wirnik jest zablokowany przez ciała obce	Usunąć ciała obce
	Wolnobiegi w wale przegubowym lub przekładni jest zamontowany nieprawidłowo	Prawidłowo zamontować wolnobiegi
Wał przegubowy obraca się, a wirnik nie	Pasek napędowy pęknięty	Wymienić pasek napędowy
Nienaturalne odgłosy wału przegubowego	Niewystarczające smarowanie	Nasmarować wał przegubowy
Przegrzanie przekładni	Niewłaściwa specyfikacja oleju	Wymienić olej, wybierając olej o odpowiedniej specyfikacji
	Zbyt stary olej	Wymienić olej
	Zbyt niski poziom oleju	Uzupełnić poziom oleju do dolnej krawędzi otworu kontrolnego
	Przeciążenie maszyny	Utrzymywać prędkość obrotową we właściwym zakresie, dostosować prędkość jazdy do rodzaju pracy, przestrzegać zakresu parametrów roboczych (uniknąć zbyt gęstej pokrywy roślinnej lub zbyt grubych gałęzi)
Znaczne zużycie pasków napędowych Paski napędowe nagrzewają się Przenoszenie sił nie przebiega optymalnie	Narzędzia pracują na zbyt dużej głębokości i dotykają podłoża	Ustawić prawidłową głębokość roboczą
	Koła pasowe nie są ustawione równoległe	Skorygować ustawienie kół pasowych
	Pasek napędowy jest zużyty	Wymienić pasek napędowy
	Pasek napędowy nie jest naprężony	Sprawdzić napinacz
Utrata oleju w przekładni	Pierścienie uszczelniające są zużyte lub uszkodzone	Wymienić pierścienie uszczelniające
Złamanie elementów napędowych	Rozruch maszyny był zbyt gwałtowny lub maszyna została zablokowana przez ciała obce	Wymienić uszkodzony element napędowy. Nie dopuszczać do gwałtownego rozruchu maszyny.

Gdy okres eksploatacji maszyny dobiegnie końca, należy poddać ją utylizacji w sposób przewidziany przepisami. W tym zakresie należy przestrzegać aktualnie obowiązujących przepisów o usuwaniu odpadów.

Części metalowe

Wszystkie elementy konstrukcyjne mogą być przekazane do ponownego wykorzystania jako złom żelazny.

Części z tworzyw sztucznych

Wszystkie części z tworzyw sztucznych są oznaczone i nadają się do powtórnego użycia.

Olej

Olej z układu hydraulicznego spuścić do odpowiedniego zbiornika i przekazać jako odpad do punktu przyjmowania zużytych olejów.

Deklaracja zgodności WE

Dyrektywa WE 2006/42/WE

Müthing GmbH & Co KG Soest
Am Silberg 23
D-59494 Soest



oświadcza na własną odpowiedzialność, że niżej wymieniony produkt odpowiada dyrektywie 2006/42/WE:

MU-E/S i wyposażenie dodatkowe

Wybór norm zharmonizowanych:

- DIN EN ISO 4254-1
- DIN EN ISO 4254-12
- EN 13524

Soest, dnia 14.12.2018



Christian Jungmann
Dyrektor zarządzający i pełnomocnik do spraw sporządzania dokumentacji technicznej

Kopia tabliczki znamionowej / numer seryjny

Typ maszyny:

Szerokość robocza:

Numer seryjny:

Rok produkcji:

A			
Adresaci	8		
B			
Bezpieczeństwo	10		
ciężar całkowity	15		
Częstotliwość utrzymywania we właściwym stanie i okresy konserwacji	19		
Czyszczenie	20		
Doczepianie	14		
Jazda osób na maszynie	17		
Odczepianie maszyny	19		
Odległość środka ciężkości	15		
Prace służące utrzymaniu we właściwym stanie i prace konserwacyjne	19		
Prace spawalnicze	20		
Skontrolować połączenia śrubowe	20		
symboli bezpieczeństwa	10		
Uruchomienie	17		
Użytkowanie zgodnie z przeznaczeniem	21		
Wykształcenie rolnicze	13		
Zmieniona charakterystyka jazdy i charakterystyka hamowania	17		
C			
charakterystycznych cech	22		
Czyszczenie	39		
D			
danych technicznych	24		
Doczepianie	27		
G			
Głębokość robocza	32		
H			
Hydraulika			
Podłączanie	31		
I			
Instalacja elektryczna			
Podłączanie	31		
K			
Konserwacja	39		
Bezpieczeństwo	45		
Częstotliwość konserwacji	49		
Ogólne wskazówki	46		
Przegląd punktów smarowania	51		
M			
Momenty dokręcania			
Ogólne dane		48	
N			
Naklejki, patrz symbol bezpieczeństwa.			
O			
Odległość środka ciężkości		15	
Określenia kierunku		13	
P			
Piktogramy		9	
Podłączanie			
Hydraulika		31	
Instalacja elektryczna		31	
Podzespoły		23	
Połączenia śrubowe		48	
Położenie robocze		36	
Pouczenie		8	
Prace		37	
Pracodawca		8	
S			
Smarowanie łożysk		50	
Środki ochronne			
Oleje lub smary		46	
Symbole		9	
symboli bezpieczeństwa		10	
Znaczenie		11	
T			
Tablice ostrzegawcze		35, 36	
Transport bez doczepiania		36	
W			
Wyłączenie z użytkowania		40	
Wyłączyć maszynę z użytkowania w bezpieczny sposób		40	
Wymiar G		15	
Wyposażenie dodatkowe		60	
Licznik godzin pracy		60	
Z			
Zakłócenia		61	
Zakres dostawy		26	
zakresu stosowania		21	
Bijak młotkowy		21	

