



BETJENINGSVEJLEDNING

DA | Original

MU-FM/S

FRA SERIE 2016

UDGAVE 10.2019

ARTIKELNUMMER MU-FM-S_10_2019_DA

Identifikation af maskinen

For at din forhandler kan hjælpe dig hurtigst muligt, har han brug for nogle oplysninger om din maskine. Notér venligst oplysningerne her.

Betegnelse

arbejdsbredde

vægt

maskinnummer

Tilbehør

Adresse forhandler

Adresse producent

Müthing GmbH & Co KG Soest
Am Silberg 23
59494 Soest
Tyskland

Overdragelseserklæring

- Udfyld denne side sammen med din forhandler.
- Klip derefter siden ud af betjeningsvejledningen, og send den til producenten sendes 10 dage efter levering. Dette er en forudsætning for, at garantien træder i kraft fra leveringsdatoen

Til
Firma Müthing GmbH & Co. KG
Am Silberg 23
59494 Soest
Tyskland

Jeg har erhvervet den nedenfor betegnede maskine fra Müthing GmbH & Co. KG, Soest, og bekræfter den fuldstændige levering og overdragelse af maskinen inklusive betjeningsvejledning og reservedele samt instruktion ved Deres salgspartner i betjening af udstyret med sikkerhedsanvisninger og advarsler.

Jeg bekræfter desuden, at jeg har læst og forstået betjeningsvejledningen, og at jeg er indforstået med de indeholdte anvisninger. Dette gælder især kapitlet om sikkerhed.

Kunde

Navn		Fornavn	
Gade/vej			
Postnummer		By	
Telefon		Fax	
E-mail		Dato	

maskine

maskine	MU-	Serienummer	
arbejdsbredde		drev	
Montering, fast		Montering, forskydelig	
Produktionsår		Leveringsdato	
Leveret af			

Underskrift kunde

Underskrift og stempel salgspartner

Overdragelseserklæring – kopi

– Denne side forbliver hos kunden i betjeningsvejledningen

Jeg har erhvervet den nedenfor betegnede maskine fra Müthing GmbH & Co. KG, Soest, og bekræfter den fuldstændige levering og overdragelse af maskinen inklusive betjeningsvejledning og reservedele samt instruktion ved Deres salgspartner i betjening af udstyret med sikkerhedsanvisninger og advarsler.

Jeg bekræfter desuden, at jeg har læst og forstået betjeningsvejledningen, og at jeg er indforstået med de indeholdte anvisninger. Dette gælder især kapitlet om sikkerhed.

Kunde

Navn		Fornavn	
Gade/vej			
Postnummer		By	
Telefon		Fax	
E-mail		Dato	

maskine

maskine	MU-	Serienummer	
arbejdsbredde		drev	
Montering, fast		Montering, forskydelig	
Produktionsår		Leveringsdato	
Leveret af			

Underskrift kunde

Underskrift og stempel salgspartner

Overdragelseserklæring	3	Vedligeholdelse	48
Overdragelseserklæring – kopi	5	Af hensyn til din sikkerhed	48
Om denne betjeningsvejledning	8	Generelle anvisninger	49
målgruppe	8	Vedligeholdelsesintervaller og indstillingsar-	
sikkerhed	8	bejde	52
instruktion	8	Smørearbejde	53
Andre gældende dokumenter	8	PTO-aksel	55
Symboler	9	Gearolie	56
sikkerhed	10	Værktøjer	58
Af hensyn til din sikkerhed	10	Drivrem	59
sikkerhedssymboler	10	Meder	62
Definitioner	13	tilbehør	63
Hvem må betjene maskinen?	13	Advarselstavler med belysningsanordning	63
Tilkobling	14	Slidindlæg	63
tyngdepunktsafstand	15	Kortsnitteliste	63
kørsel på offentlige veje	17	Driftstimetæller	64
Ibrugtagning	17	Afhjælpning af fejl	65
Frakobling	19	Bortskaffelse af maskinen	67
Pleje og vedligeholdelse	19	EF-overensstemmelseserklæring	68
Yderligere forskrifter	20	EF-direktiv	
Lær maskinen at kende	21	2006/42/EF	68
Anvendelsesområde for maskinen	21	Stikordsregister	69
Maskinens karakteristika	22	Noter	70
Betegnelser for moduler	23		
Tekniske data	24		
Levering og montering	26		
Kontrol af leveringsomfang	26		
Montering af maskinen	27		
Tilkobling på traktoren	27		
hydraulik	30		
elssystem	30		
Forberedelse	31		
arbejdsdybde	31		
Kørsel på vej	32		
Låsebolt	32		
transportstilling	32		
Spærrehaner	33		
liftarme	34		
Advarselstavler [+]	34		
Transport uden tilkobling	35		
Snitning	36		
arbejdsposition	36		
Arbejde	39		
Rengøring og pleje	42		
rengøring	42		
Pleje	42		
Henstilling og opbevaring	43		
Sikker henstilling af maskinen	43		
Opbevaring af maskinen	47		

Om denne betjeningsvejledning

målgruppe

Denne betjeningsvejledning henvender sig til uddannede landmænd og personer, som på anden vis er kvalificeret til at løse opgaver i landbruget og har fået instruktion i betjening af denne maskine.

sikkerhed

Før ibrugtagning eller montering af maskinen skal du gøre dig fortrolig med den del af betjeningsvejledningen, der er relevant for dit arbejde. Læs altid sikkerhedsanvisningerne i kapitlet "Sikkerhed", og overhold advarslerne i de enkelte kapitler. På den måde opnår du optimale arbejdsresultater og en optimal arbejdssikkerhed.

Som arbejdsgiver

Instruer personalet i sikker håndtering af maskinen før første ibrugtagning. Uuddannede eller uautoriserede må ikke benytte maskinen.

En instruktion omfatter bl.a.:

- Kontrol af, at maskinen opfylder kravene til sikker betjening.
- Udlevering af betjeningsvejledning og andre relevante dokumenter eller en intensiv træning, som især omfatter sikker omgang med maskinen.

Regelmæssig instruktion

Instruer personalet regelmæssigt, dog mindst en gang årligt, i de grundlæggende adfældsregler for sikker håndtering af maskinen.

instruktion

Din forhandler instruerer dig i betjening, sikker drift og pleje af maskinen. Ibrugtagning uden instruktion er ikke tilladt.

Andre gældende dokumenter

Ud over denne betjeningsvejledning er også andre dokumenter en bestanddel af maskinen:

EF-overensstemmelseserklæring	Bestanddel af denne betjeningsvejledning → Kapitel »EF-overensstemmelseserklæring«, side 68
reservedelsliste	Bestanddel af leverancen med denne maskine
Driftsvejledning til kardanaksel	Bestanddel af leverancen med denne maskine

Om denne betjeningsvejledning

Symboler

For at gøre teksten mere overskuelig har vi anvendt forskellige symboler. De forklares nedenfor:

- En prik står ved optællinger
 - ▶ En trekant står foran aktiviteter, som du skal udføre
- En pil angiver krydshenvisninger til andre tekststeder

[+] Et plustegn viser, at der er tale om ekstraudstyr, som ikke er indeholdt i standardudførelsen.

Piktogrammer

Derudover anvender vi piktogrammer, som hjælper dig med at finde bestemte tekstafsnit:



Advarselstrekanten henviser til advarsler. Hvis disse ikke overholdes, kan det medføre:

- Middelsvære til svære kvæstelser
- Dødelige kvæstelser

Du finder advarselshenvisninger til enkelte handlinger, hvor det er vigtigt, at henvisningerne overholdes, før handlingerne udføres. Desuden finder du i kapitlet »sikkerhed« sikkerhedsanvisninger, der ikke kan allokere til enkelte handlinger, men styrker din sikkerhedsbevidste handlemåde i forskellige situationer.



Her får du vigtige anvisninger til maskinen. Hvis disse ikke overholdes, kan det medføre:

- Alvorlige fejl i maskinens funktion
- skader på maskinen



Dette tegn viser informationer, tip og anvisninger på betjening.



Dette tegn angiver tips vedrørende monterings- eller indstillingsarbejde.



Dette tegn angiver eksempler, som kan lette forståelsen.

Tekststeder, der kun vedrører enkelte maskiner eller betingelser, har en farvet baggrund. Efter den farvede baggrund gælder teksten igen for alle maskiner. For eksempel:

Kun til MU-Farmer/S med trykluftbremse

- ▶ Tilslutning af bremseslanger
- ▶ Tilslutning af hydraulikslanger

Af hensyn til din sikkerhed

Dette kapitel indeholder generelle sikkerhedsanvisninger. De enkelte kapitler i betjeningsvejledningen indeholder yderligere advarsler, der ikke er beskrevet her. Respekter disse sikkerhedsanvisninger:

- Af hensyn til din egen sikkerhed
- Af hensyn til dine medmenneskers sikkerhed
- For at garantere maskinsikkerheden

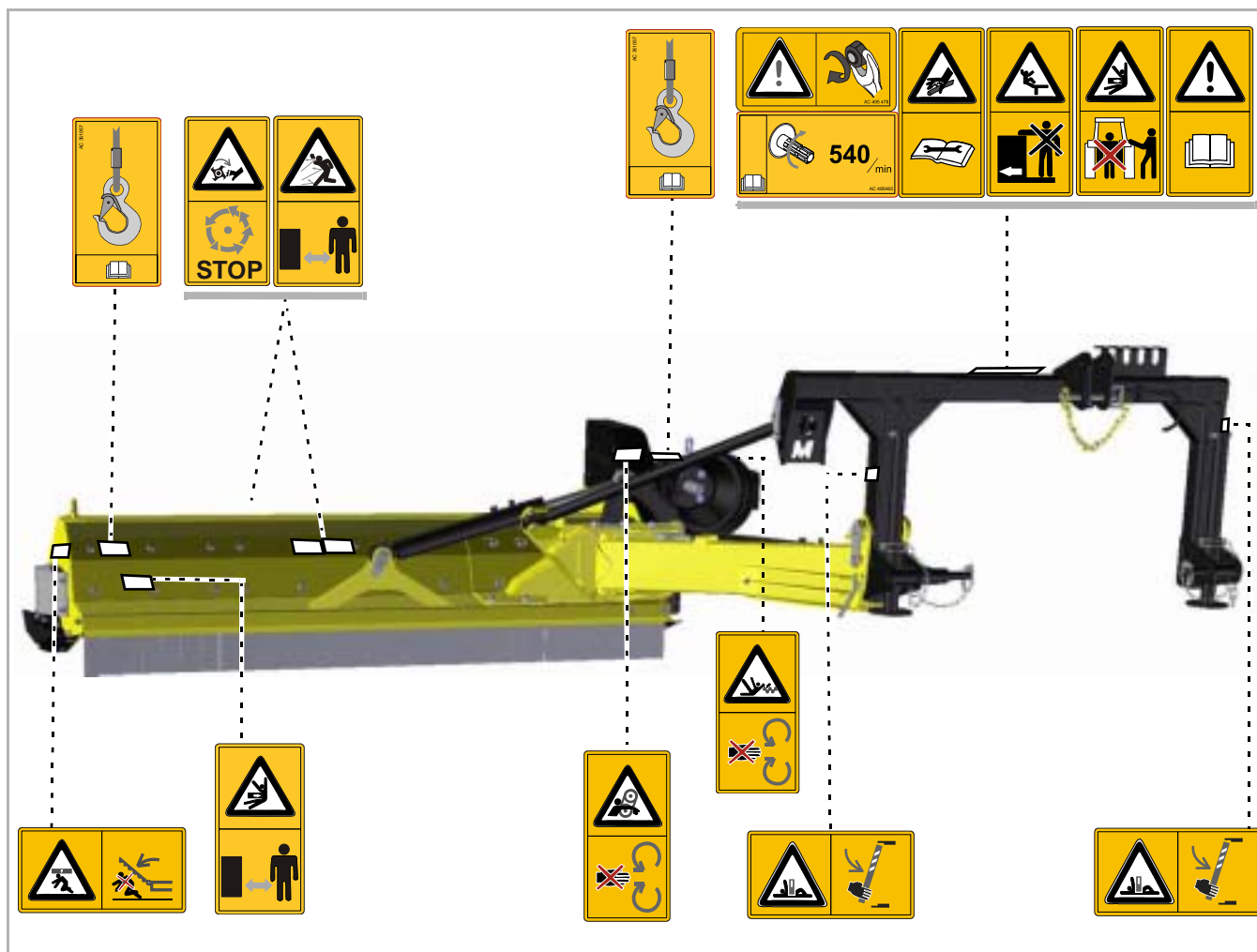
Ved arbejde med landbrugsmaskiner kan en forkert håndtering medføre en række farer. Du skal derfor altid arbejde omhyggeligt og aldrig under tidspres.

Som arbejdsgiver

Informér med regelmæssige intervaller alle, der arbejder med maskinen, om disse sikkerhedsanvisninger og i henhold til lovens bestemmelser.

sikkerhedssymboler

På maskinen er der mærkater, som tjener til din sikkerhed. Mærkaterne må ikke fjernes. Hvis mærkater bliver ulæselige eller falder af, kan du bestille nye mærkater og anbringe dem de relevante steder.



Sikkerhedssymbolernes betydning



Læs og overhold betjeningsvejledningen

Redskabet må først tages i brug, når betjeningsvejledningen er læst igennem og forstået. Dette gælder i særdeleshed for sikkerhedsanvisningerne.



Det er forbudt at opholde sig mellem traktor og maskine

Det er især forbudt at opholde sig mellem traktor og maskine ved på- og afmontering med kørende motor. Traktoren skal endvidere sikres mod at kunne rulle væk.



Det er forbudt at transportere personer på maskinen

Dette kan medføre alvorlige eller dødelige kvæstelser.



Pas på udtrængende hydraulikvæske

Brug beskyttelsesudstyr ved lækagesøgning. Fine oliestråler under højt tryk kan gennemtrænge øjne og hud. Se de tilsvarende sikkerhedsanvisninger i betjeningsvejledningen.



Sikkerhedsanordninger må ikke fjernes

Sikkerhedsanordninger må ikke åbnes eller fjernes, mens traktorens motor kører. Maskinen må ikke anvendes uden sikkerhedsanordning.



Forsigtig, fare for indtrækning

Ved kardanakslen er der fare for indtrækning ved ukorrekt håndtering.



Lastøjer

Maskinen må kun løftes med løftegrej på de mærkede steder.



Roterende og efterløbende maskindele

Gå først hen til maskinen, når alle maskindele står helt stille.



Fare for udslyngning af genstande

Under arbejdet kan genstande som f.eks. sten blive opsamlet af maskinen og slynget ud. Personer må ikke opholde sig inden for fareområdet.



Fare på grund af bevægelige maskindele

Ingen personer må opholde sig i fareområdet under arbejdet.



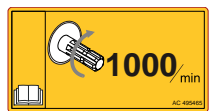
Pas på, fare for at maskinen vælter

Maskinen eller dele kan vælte. Placér sikkerhedsstøtter, før du går ind i fareområder. Brug de dertil beregnede støtter ved frakobling, og stil maskinen på et fast underlag.



Det er ikke tilladt at opholde sig i svingområdet

I svingområdet er der akut fare for personskader på grund af maskindele, der svinger ud eller klapper ind/ud.



Vær opmærksom på kraftudtagsakslens omdrejningstal

Slut PTO-akslen til en kraftudtagsaksel med passende o/min. Kobl kraftudtagsakslen fra, hver gang du arbejder på maskinen.

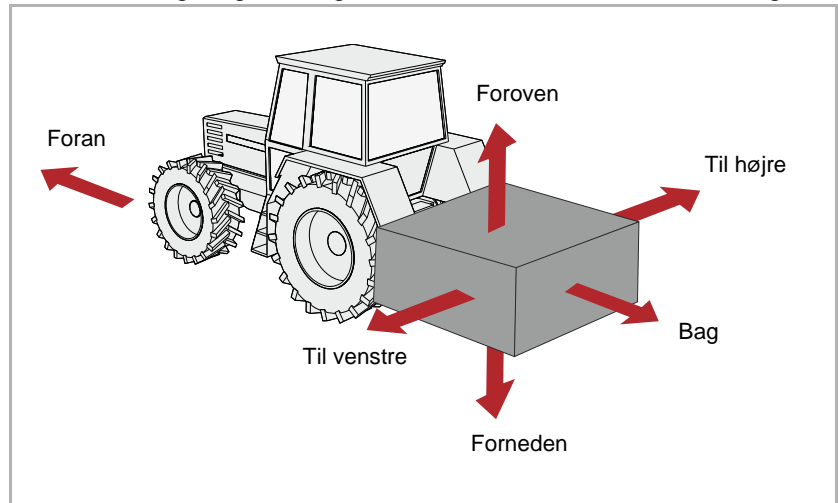


Efterspænding af skruer

Efter de første driftstimer og efter behov skal alle skruer kontrolleres og eventuelt efterspændes. Vibrationer kan have løsnet forskruningerne.

Definitioner

Ved alle retningsangivelser går vi ud fra maskinen i kørselsretningen:



Hvem må betjene maskinen?

Kun kvalificerede personer

Maskinen må kun betjenes, vedligeholdes og repareres af personer, som har de fornødne kvalifikationer og er informeret om risiciene i forbindelse med håndteringen af maskinen. Som regel har sådanne personer en landbrugsuddannelse eller har modtaget en tilsvarende intensiv instruktion.

Tilkobling

Forhøjet risiko for tilskadekomst

Ved tilkobling af maskinen til traktoren er der øget risiko for tilskadekomst. Du skal derfor:

- Maskinen må kun tilkobles, når chassiset er hævet
- Husk at sikre traktoren mod at rulle
- Kategorien på traktor og maskine skal være den samme
- Stå aldrig mellem traktoren og maskinen ved tilkobling
- Betjene trepunktsliften langsomt og forsigtigt

Hvis du ikke følger disse anvisninger, kan det medføre alvorlige personskader eller døden.

Foretag de elektriske tilslutninger efter tilkoblingen

Når du monterer lygterne, må strømforsyningen til traktoren ikke være tilsluttet. Det kan forårsage kortslutning og beskadigelse af elektronikken.

Hydrauliksystemerne skal være trykløse ved tilslutning

Tilslut først hydraulikslangerne til traktorens hydrauliksystem, når hydrauliksystemet på traktoren og på maskinen er trykløst. Et hydrauliksystem, der er under tryk, kan udløse uforudsete bevægelser på maskinen.

Højt tryk i hydrauliksystemet

Hydrauliksystemet er under højt tryk. Man skal regelmæssigt kontrollere alle ledninger, slanger og forskruninger for utætheder og synlige skader. Anvend kun egnede hjælpemidler ved lækagesøgning. Reparer beskadigede dele med det samme. Udstrømmende olie kan medføre tilskadekomst eller brand. Søg omgående læge, hvis du kommer til skade.

Farvemærkning af hydraulikslangerne

For at undgå fejlbetjening bør udtagene og stikkene til de hydrauliske forbindelser mellem traktor og maskine farvemærkes. Forkert tilsluttede hydraulikslanger kan udløse uventede bevægelser på maskinen.

tyngdepunktsafstand

Overhold totalvægt, akseltryk, dækkenes bæreevne og minimumballast

Ved front- eller hækmontering af maskiner må traktorens tilladte totalvægt, akseltryk eller dækbæreevne ikke overskrides. For at opretholde styreevnen skal forakslen være belastet med mindst 20 % af traktorens egenvægt.

Med få udregninger kan du bestemme:

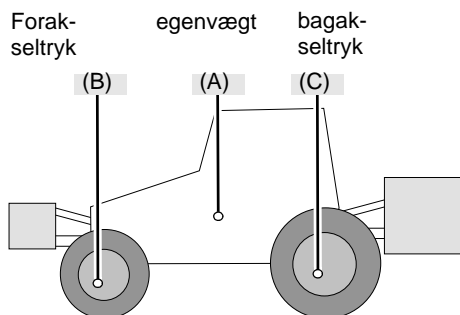
- totalvægt
- Akseltryk
- Dækkenes bæreevne og
- minimumballastering

Til beregningen har du brug for følgende data:

Data fra traktorens betjeningsvejledning:

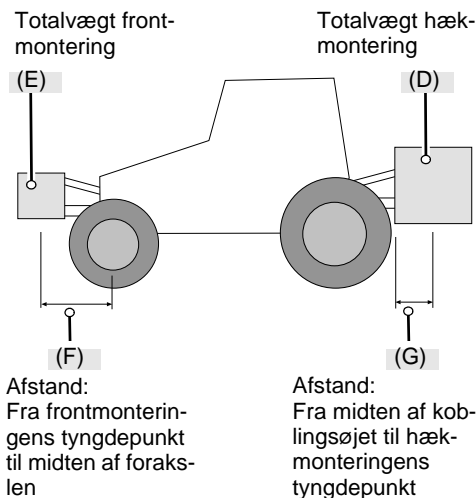
- (A) Egenvægt
- (B) Forakseltryk
- (C) Bagakseltryk

Tag desuden højde for eksempelvis vægten af vand i dækkene, ekstraudstyr osv.



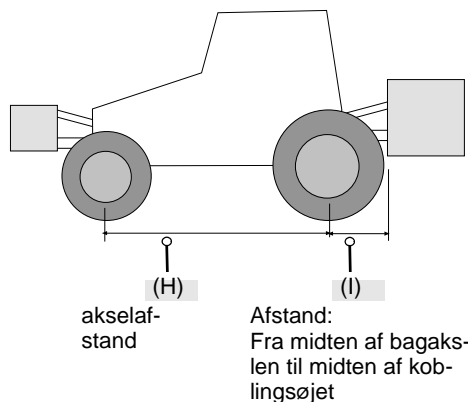
Data fra denne betjeningsvejledning:

- (D) Totalvægten for den hækmonterede maskine, lodret belastning ved påmonterede maskiner
- (E) Totalvægten på den frontmonterede maskine
- (F) Afstanden mellem tyngdepunktet på den frontmonterede maskine og midten af forakslen
- (G) Afstanden mellem midten af koblingsøjet og tyngdepunktet på den hækmonterede maskine. Ved påmonterede maskiner er $G=0$.



Data, som findes ved måling:

- (H) Traktorens akselafstand
- (I) Afstanden mellem midten af bagakslen og midten af trækstangens koblingsøje



beregning

De beregnede værdier kan du nu indsætte i formlerne.

Ballast med frontvægte

Beregning af **ballast med frontvægte** på hækmonterede maskiner.

$$\text{Frontballast i kg} = \frac{D \times (I + G) - (B \times H) + (0,2 \times A \times H)}{F + H}$$

Ballast med hækvægte

Beregning af **ballast med hækvægte** på frontmonterede maskiner.

$$\text{Hækbollast i kg} = \frac{(E \times F) - (C \times H) + (0,45 \times A \times H)}{H + I + G}$$

Forakseltryk

Beregning af **det faktiske forakseltryk**

$$\text{Forakseltryk i kg} = \frac{E \times (F + H) + (B \times H) - D \times (I + G)}{H}$$

totalvægt

Beregning af **den faktiske totalvægt**

$$\text{Totalvægt} = E + A + D$$

bagakseltryk

Beregning af **det faktiske bagakseltryk**

$$\text{Bagakseltryk i kg} = \text{faktisk totalvægt} - \text{faktisk forakseltryk}$$

dækkenes bæreevne

Oplysninger om dækbæreevnen for henholdsvis for- og bagdæk finder du i dokumentationen fra dækproducenten.

- Fordækkenes bæreevne svarer ved to dæk til den dobbelte tilladte dækbæreevne for ét fordæk.
- Bagdækkenes bæreevne svarer ved to dæk til den dobbelte tilladte dækbæreevne for ét bagdæk.

Vurdering

Kontrollér, om følgende betingelser er opfyldt:

- De faktiske værdier for bagakseltrykket skal være mindre end de tilladte værdier i traktorens betjeningsvejledning.
- Dækkenes bæreevne skal være større end værdierne for bagakseltrykket i betjeningsvejledningen.
- Den faktiske totalvægt skal være mindre end den tilladte totalvægt i traktorens betjeningsvejledning.

Hvis ikke disse betingelser er opfyldt, må maskinen ikke monteres på denne traktor.



Hvis du råder over et tilstrækkelig stort vejesystem, kan du bestemme totalvægten og baghjulstrykket ved vejning.

kørsel på offentlige veje

Kontrollér, at færdselslovens krav om korrekt tilstand overholdes
Når du kører på offentlig vej med maskinen, skal maskinen opfylde færdselslovens gældende krav. Dertil hører f.eks.:

- Montering af lygter, advarsels- og sikkerhedsanordninger
- Overholdelse af tilladt transportbredde og -vægt, akseltryk, dækbæreevne og totalvægt

Hvis færdselslovens bestemmelser ikke overholdes, hæfter føreren og ejeren af køretøjet.

Luk kuglehanerne

Hvis der er kuglehaner på hydraulikslangerne eller på chassisets cylindre, skal kuglehanerne lukkes i forbindelse med kørsel på offentlig vej. I modsat fald kan en utilsigtet aktivering af betjeningselementerne på traktoren udløse bevægelser på maskinen. Det kan forårsage skader på maskinen eller ulykker.

Kontrol af fjernbetjeningskabler ved lynkoblinger

Fjernbetjeningskablerne skal hænge løst og må ikke udløses i nederste position. Ellers kan tilkoblede maskiner løsne sig fra trepunktskoblingen.

Det er forbudt at transportere personer på maskinen

Transportér aldrig personer eller genstande på maskinen. Det er livsfarligt og forbudt at transportere personer på maskinen.

Vær opmærksom på ændrede køre- og bremseegenskaber

Den påmonterede maskine ændrer køre- og bremseegenskaberne. Særlig ved kørsel i sving skal man være opmærksom på maskinens bredde og svingmasse. Hvis du ikke tilpasser kørslen til forholdene, kan det medføre ulykker.

Kør med tilpasset hastighed

Tilpas altid kørehastigheden til forholdene på vejen. Ved dårlige vejforhold og for høj hastighed kan der være meget voldsomme kræfter på spil, der belaster eller overbelaster traktoren og maskinen. Hvis ikke man kører med tilpasset hastighed, kan det medføre maskinskader og ulykker.

Første ibrugtagning kun efter instruktion

Maskinen må først tages i brug første gang, efter at medarbejdere hos vores salgspartner/repræsentant eller medarbejdere fra producenten har vejledt brugerne i anvendelsen af maskinen. Hvis en person tager maskinen i brug uden først at være blevet indført i brugen af den, kan der ved forkert betjening opstå fejl på maskinen, eller der kan ske ulykker.

Kontrollér, at redskabet er i teknisk fejlfri stand

Tag kun maskinen i brug, hvis den er i teknisk fejlfri stand. Kontrollér alle vigtige komponenter før anvendelse, og udskift defekte komponenter. Defekte komponenter kan forårsage materielle skader og personskader.

Ibrugtagning

Afmonter ikke sikkerhedsanordninger

Sikkerhedsanordningerne må ikke afmonteres eller omgås. Kontrollér alle sikkerhedsanordninger før brugen. Ubeskyttede maskindele kan forårsage alvorlige personskader eller døden.

Det er forbudt at transportere personer på maskinen

Transportér aldrig personer eller genstande på maskinen. Det er livsfarligt og forbudt at transportere personer på maskinen.

Højde af maskine og luftledninger

Hvis man ved indklapning og udklapning overskrider en højde på 4,00 m, må maskinen under ingen omstændigheder klappes ind/ud i nærheden af strømførende luftledninger! Spændingen kan springe over. Hvis en strømførende luftledning er berørt med maskinen:

- Forlad ikke traktorkabinen
- Rør ikke ved metaldele på traktoren
- Opret ikke en ledende forbindelse til jord
- Advar personer mod at nærme sig traktoren eller maskinen
- Afvent hjælp fra professionelle redningsfolk, da strømmen i den strømførende luftledning først skal afbrydes

Du må heller aldrig stige op på maskinen under strømførende luftledninger. Spændingen kan også springe over uden direkte berøring.

Kontrol af fareområde

Kontrollér maskinens fareområde før igangsætning, udklapning, ibrugtagning og under drift. Sørg for, at udsynet er tilstrækkeligt. Sæt først i gang, når ingen personer eller genstande befinder sig i fareområdet. Oplysningerne om fareområdet findes i det pågældende kapitel.

→ Kapitel »Snitning«, afsnit »Arbejde«, side 39.

Under ugunstige forhold kan dele slynges ud af maskinen med høj hastighed. Fareområdet, især foran og bag maskinen, skal være fri for personer, dyr eller genstande før ibrugtagning.

Anvendelse af maskinen uden kontrol af fareområdet kan føre til alvorlige eller dødelige ulykker.

Efterspænding af skruer og møtrikker

Kontrollér regelmæssigt, at skruer og møtrikker sidder ordentligt fast, og efterspænd om nødvendigt. Under drift kan skruer ubemærket løsne sig. Det kan forårsage skader på maskinen eller ulykker.

Forholdsregler ved fejl

I tilfælde af funktionsfejl skal maskinen omgående standses og sikres. Afhjælp fejlen omgående, eller overlad opgaven til et fagværksted. Hvis du fortsætter med at anvende maskinen, kan det medføre skader på maskinen eller ulykker.

Frakobling

Forhøjet risiko for tilskadekomst

Ved frakobling af maskinen fra traktoren er der forhøjet risiko for tilskadekomst. Du skal derfor:

- Husk at sikre traktoren mod at rulle
- Stå aldrig mellem traktoren og maskinen ved frakobling
- Betjene trepunktsliften langsomt og forsigtigt
- Sørg for, at maskinen står på et jævnt og sikkert underlag
- Afbryd først hydraulikslangerne, når hydrauliksystemet er trykløst både på traktoren og på maskinen

Hvis du ikke følger disse anvisninger, kan det medføre alvorlige personskader eller døden.

Pleje og vedligeholdelse

Overhold pleje- og vedligeholdelsesintervaller

Overhold foreskrevne og de i betjeningsvejledningen angivne frister for tilbagevendende kontroller eller inspektioner. Hvis intervallerne ikke overholdes, kan det medføre skader på maskinen, dårlig arbejds kvalitet eller ulykker.

Anvendelse af originale reservedele

Mange komponenter har specielle egenskaber, der er afgørende for maskinens stabilitet og funktion. Uegnede reservedele eller tilbehørsdele eller ukorrekt udførte reparationer eller ændringer kan forårsage skader på maskinen, ulykker eller alvorlige personskader.

Müthing anbefaler indtrængende kun at anvende godkendt Müthing-originaltilbehør og Müthing-originalreservedele. Kun for disse dele kan Müthing garantere sikkerhed, pålidelighed og egnethed.

Hvis der ikke anvendes originale Müthing-reservedele, bortfalder samtlige garantikrav.

Ved alle pleje- og vedligeholdelsesarbejder:

- Slå PTO-aksel fra
- Gør hydraulikanlæg trykløst
- Kobl så vidt muligt traktoren fra
- Sørg for, at maskinen står sikkert, etabler evt. understøtning
- Brug ikke dele af maskinen ved opstigning, men brug sikkerhedsmæssigt forsvarlige opstigningshjælpemidler
- Sørg for at sikre maskinen mod at rulle
- Ræk aldrig hænderne ind i de kørende drivremme

Kun ved overholdelse af disse forskrifter kan plejearbejdet og vedligeholdelsesarbejdet udføres sikkert.

Afbryd strømtilførslen

Afbryd altid strømtilførslen, før du arbejder med det elektriske system. Strømførende systemer kan forårsage tingsskader og personskader.

Udskift hydraulikslanger

Udskift hydraulikslangerne hvert 6. år. Hydraulikslanger ældes, også selv om det ikke umiddelbart kan ses. Defekte hydraulikslanger kan medføre alvorlige personskader eller døden.

Forsigtig ved rengøring med højtryksrensere

Maskinen kan rengøres med vand eller damp. Rengør kun lejer, blæser, signalfordelerkasse, plastdele og hydraulikslanger med lavt tryk. For højt tryk kan forårsage skader på disse dele.

Afbryd batterier og generator før svejsearbejde

Før elektrisk svejsearbejde på den påmonterede maskine skal traktorens batteri og generatoren afbrydes. Derved undgår du skader på det elektriske anlæg.

Spænd skrueforbindelser

Efter plejearbejde og vedligeholdelsesarbejde skal løsnede skrueforbindelser tilspændes igen. Ved løse skrueforbindelser kan skruer ubemærket løsne sig under arbejdet, hvorved dele på maskinen kan løsne sig. Dette kan medføre alvorlige personskader eller døden.

Yderligere forskrifter

Overhold forskrifterne

Overhold ud over disse sikkerhedsanvisninger også:

- arbejdsmiljøreglerne
- de almen gyldige sikkerhedstekniske, arbejdsmedicinske og færdselsretlige regler
- anvisningerne i denne betjeningsvejledning
- driftsforskrifterne, vedligeholdelsesforskrifterne og forskrifterne for pleje

Dette kapitel indeholder generelle oplysninger om din maskine samt informationer om:

- anvendelsesområde
- Karakteristika
- Betegnelser for moduler
- Tekniske data

Anvendelsesområde for maskinen

Maskinen må alt efter det monterede værktøj kun anvendes til de til tænkte formål inden for landbrug eller lignende.

Værktøj	Formål
M-hårdmetal-sjækelkniv	Klipning af græs, andre vækster eller afskæring op til maksimalt 2 cm diameter. Sjækel-knivene kan afvige til siden. Da de er fremstillet af hårdmetal, kan knivene anvendes i længere tid, og de skal ikke skiftes så tit.

Da anvendelsesbetingelserne varierer meget, skal brugeren være særligt opmærksom på maskinens kapacitetsgrænser. Ved tegn på overbelastning skal maskinen straks standses.

Bestemmelsesmæssig brug

Maskinen må kun anvendes til det planlagte arbejde, der er beskrevet i denne betjeningsvejledning. Anden og videregående brug er ikke tilladt. Eksempler på ikke-bestemmelsesmæssig brug:

- Transport af personer eller genstande
- Findeling af andre end de nævnte produkter eller produkter med en lignende beskaffenhed

→ »Anvendelsesområde for maskinen«

- Overførsel af kraft til andre genstande
- frontmontering
- Arbejdsdybder under 25 mm jordafstand
- Enhver form for jordbearbejdning
- Anvendelse af maskinen i en position, hvor værktøjerne ikke peger mod jorden, f.eks. i lodret position

Producenten og forhandleren hæfter ikke for skader, der opstår som følge af ikke-bestemmelsesmæssig brug. Brugeren påtager sig den fulde risiko.

Lær maskinen at kende

Maskinens karakteristika

Robust hus i optimeret form

Huset er udført særlig robust og i en optimeret form til den krævende anvendelse.

Svingarm

Maskinen udstyret med en svingarm til brug ved skift fra arbejds- til transportstilling, som kan betjenes hydraulisk fra traktoren.

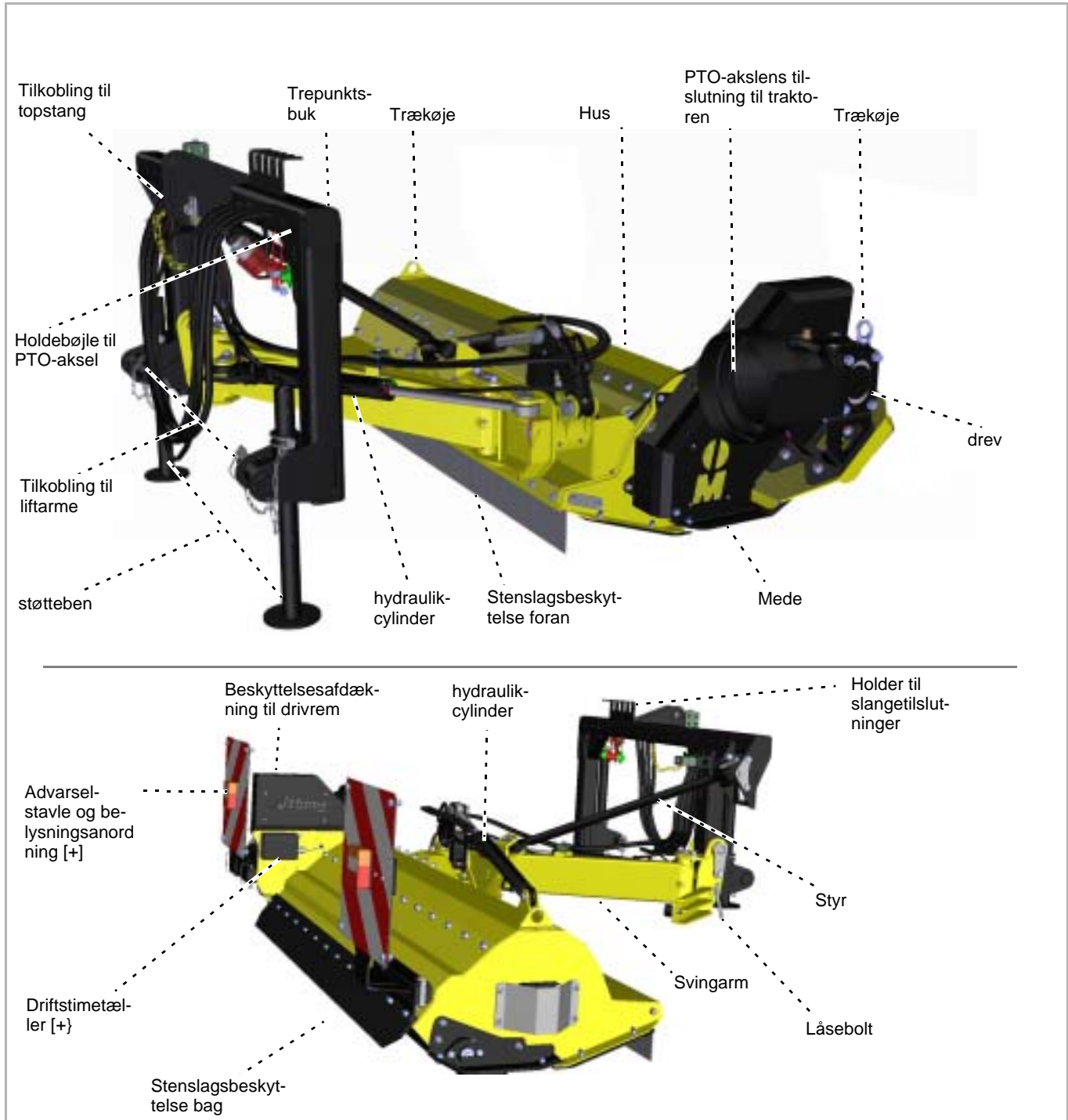
overførsel af kraft

Via en kardanaksel overføres kraften til et gear. Derfra drives rotoren via kileremme.

sikkerhed

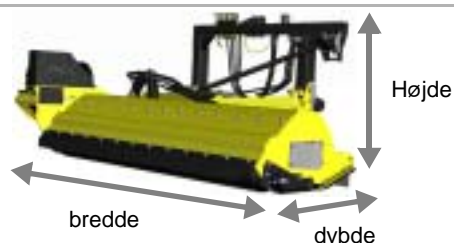
For at du kan arbejde så sikkert som muligt med maskinen, har vi konstrueret den iht. EU's forskrifter. Maskinen er CE-mærket.

Betegnelser for moduler



Lær maskinen at kende

Tekniske data



	MU-FM/S 120	MU-FM/S 140	MU-FM/S 160
Højde [m]			
I arbejdsstilling	0,95	0,95	0,95
I transportstilling, 90°	2,10	2,10	2,10
I transportstilling, 0°	1,30	1,30	1,30
Bredde [m]			
I arbejdsstilling	3,00	3,00	3,00
I transportstilling, 90°	1,36	1,36	1,36
I transportstilling, 0°	2,13	2,13	2,13
Dybde (m)			
I arbejdsstilling	1,85	1,85	1,85
I transportstilling	1,56	1,56	1,56
Arbejdsbredde (m)			
I arbejdsstilling	1,20	1,40	1,60
Totalvægt (kg)			
Afhængigt af udstyr, ca.	325	345	365
Tyngdepunktsafstand (mål G)			
Afhængigt af udstyr, ca.	1,12	1,12	1,12
Rotorens omdrejningshastighed (o/min)			
PTO-aksel 540 o/min	2900	2900	2900
Effektbehov (kW)			
Mindst	22	22	22
Maks. tilladt	33	33	33
Vægt traktor (kg)			
Mindst	1000	1100	1200
Arbejdsdybde (mm)			
Justerbar	21 / 36 / 50	21 / 36 / 50	21 / 36 / 50
Antal værktøjer			
M-hårdmetal-sjækelkniv	20	24	28
Smøremidler			
Gearolie	SAE 90 EP	SAE 90 EP	SAE 90 EP
hydraulikolie	SAE 90 EP	SAE 90 EP	SAE 90 EP
Støjniveau (dbA)			
På arbejdspladsen	< 80	< 80	< 80

	MU-FM/S 120	MU-FM/S 140	MU-FM/S 160
kategori			
Kategori liftarme			
Lakfarver			
Gul	RAL 1007	RAL 1007	RAL 1007
Sort	RAL 9005	RAL 9005	RAL 9005
PTO-aksel			
Type	GE2303	GE2303	GE2303

Levering og montering

Kontrol af leveringsomfang

Maskinen leveres komplet monteret. Hvis dele ikke er monteret, bedes du kontakte forhandleren.

Undlad at montere noget selv

Udfør ikke selv monteringen, da der er følgende forudsætninger for en korrekt tilstand af maskinen:

- rækkefølgen af de forskellige arbejdsstrin og
- overholdelse af tolerancer og tilspændingsmomenter

Forkert udført montering kan medføre skader på maskinen eller et dårligt arbejdsresultat.



Manglende eller transportbeskadigede dele skal omgående reklameres hos forhandleren, importøren eller producenten.



Forhøjet risiko for tilskadekomst

Ved tilkobling af maskinen til traktoren er der øget risiko for tilskadekomst. Du skal derfor:

- Husk at sikre traktoren mod at rulle
- Kategorien på traktor og maskine skal være den samme
- Stå aldrig mellem traktoren og maskinen ved tilkobling
- Betjen trepunktsophænget langsomt og forsigtigt

Hvis du ikke følger disse anvisninger, kan det medføre alvorlige personskader eller døden.

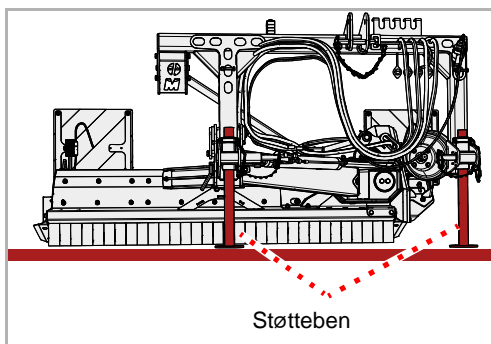


Maskinen må kun hækmonteres

Maskinen skal hækmonteres på traktoren.

Ved frontmontering kan maskinen blive beskadiget

Tilkobling på traktoren

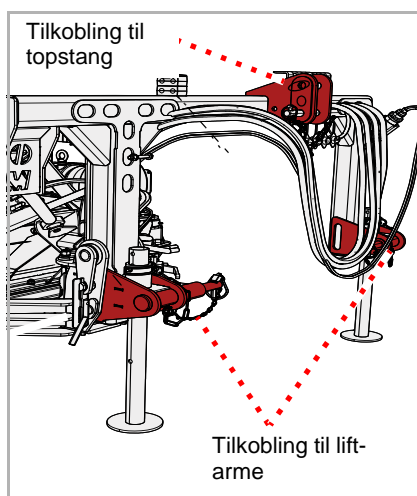


- ▶ Kontrollér, at maskinen står sikkert. Støttebenene er sænket, og maskinhuset står på jorden.

→ Kapitel »Henstilling og opbevaring«, afsnit »Sikker henstilling af maskinen«, side 43

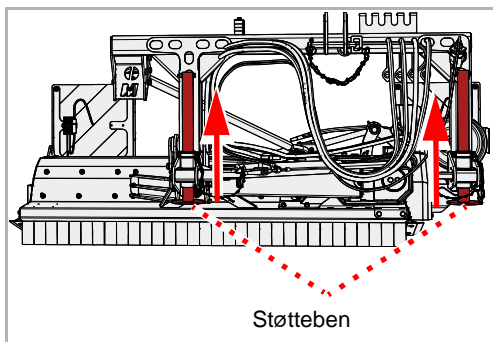
Hvis ikke maskinen står sikkert:

- ▶ Man skal sikre maskinen med egnet løftegrej og bringe den i korrekt position

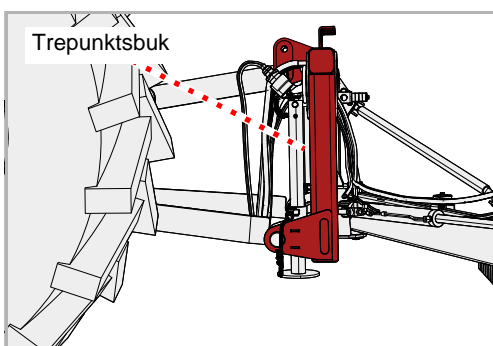


- ▶ Indstil de to liftarme på traktoren til samme højde
- ▶ Liftarmene tilkobles iht. traktor-kategorien og sikres med klapsplit
- ▶ Liftarmene tilkobles iht. traktor-kategorien og sikres med klapsplit

Montering af maskinen



- ▶ Hæv maskinen en smule
- ▶ Åbn klapsplitten, og træk den ud
- ▶ Skub støttebenene op, og fastgør dem i øverste position med klapsplitter
- ▶ Indstil liftarmene sådan, at maskinen har en smule frigang mod højre og venstre



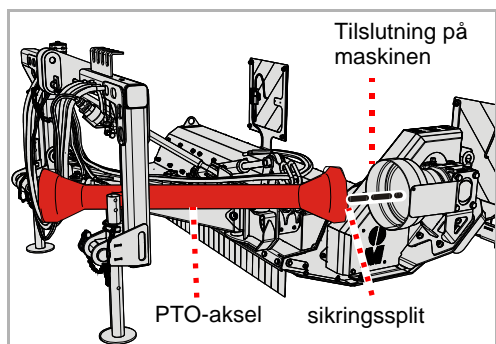
- ▶ Indstil topstangen sådan, at trepunktsbukken står lodret

PTO-aksel

Forhandleren har tilpasset PTO-akslen til din traktor.

Tilslutning på maskinen

Som regel er PTO-akslen allerede tilsluttet på maskinen. Ved udskiftning af PTO-akslen eller efter vedligeholdelse af PTO-akslen skal den tilsluttes maskinen igen.



- ▶ Rengør omhyggeligt PTO-akslen og tilslutningen på maskinen, og smør med fedt
- ▶ Skub PTO-akslen på tilslutningen på maskinen, og se efter, om sikringssplitten går i indgreb på PTO-akslen

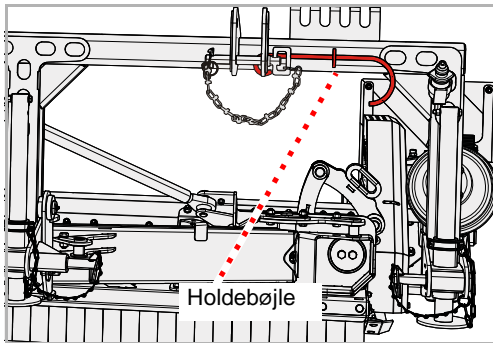
Tilslutning på traktoren



Når man skifter traktor, skal man kontrollere, om PTO-akslen har den rigtige længde. Ved kontrol af PTO-akslen er det særligt vigtigt at kontrollere det resterende overlap på akslens to halvdele i den position, hvor PTO-akslen er trukket længst ud.

Ved skift af traktoren skal man kontrollere, om PTO-akslen er egnet til denne traktor, og eventuelt udskifte PTO-akslen og få den tilpasset på et kvalificeret værksted.

- ▶ Hold fast i PTO-akslen, og sæt holdebøjlen i parkeringsposition

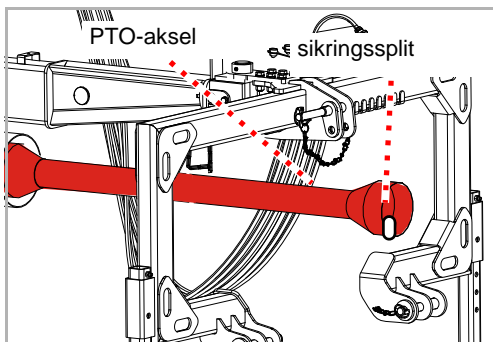


Læg ikke den monterede PTO-aksel i holdebøjlen

Den monterede PTO-aksel må ikke ligge i holdebøjlen.

En PTO-aksel i holdebøjlen beskadiges ved kørsel på vej eller ved aktivering af liftarmene.

- ▶ Tilslut PTO-akslen til traktorens kraftudtagsaksel og se efter, om sikringssplitten går i indgreb på PTO-akslen

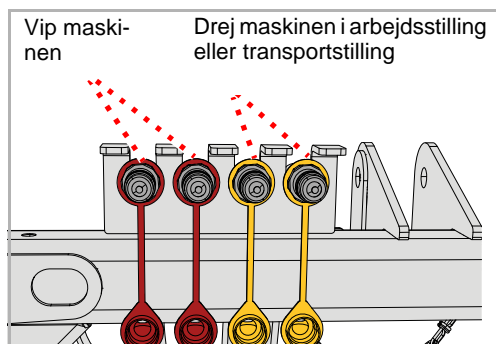


Montering af maskinen

hydraulik

Følgende funktioner kan styres:

Funktion	Støvkappens farve
Drej maskinen i arbejdsstilling eller transportstilling	Gul
Vip maskinen	Rød



- ▶ Tilslut hydraulikslangerne til hver sin dobbeltvirkende styreventil

elsystem

Såfremt de findes, skal man tilslutte følgende stik på traktoren til:

- Maskinens lygter
- ▶ Kontrollér, om lygterne fungerer

LED-blinklys, der ikke virker:



Afhængigt af traktorens udstyr er det på grund af traktorens elektronik eventuelt nødvendigt at ændre elkablets stik. Kontakt din forhandler vedrørende dette.

arbejdsdybde

Arbejdsdybden kan indstilles i tre trin. Den midterste indstilling giver optimal arbejdsdybde i de fleste tilfælde.



Værktøjer må ikke have jordkontakt

Ved kontakt med jorden kan sten eller andre materialer ikke mere tilbageholdes sikkert af stenslagsbeskyttelsen.

Udslynget materiale kan kvæste personer, også uden for fareområdet.

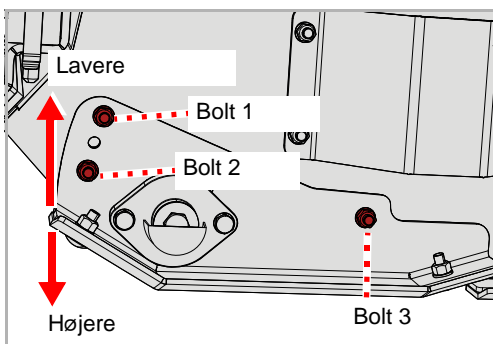
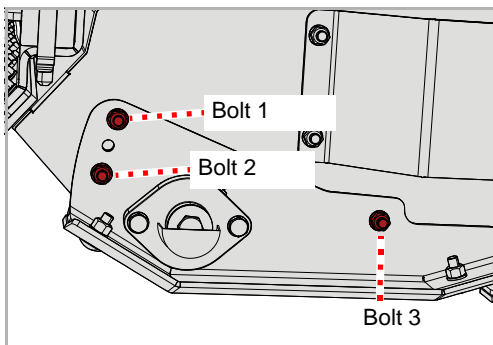


Vær opmærksom på antal bolte

Justeringen af arbejdsdybden foretages med to bolte i hver side.

Hvis der kun anvendes en bolt i hver side til sikring, kan maskinen blive beskadiget på grund af for høj slitage.

- ▶ Husk at sikre traktoren mod at rulle
- ▶ Hæv maskinen ca. 5 cm
- ▶ Løsn boltene 1 og 2, og tag dem ud
- ▶ Løsn bolt 3



- ▶ Hæv eller sænk maskinen sådan, at den står i den ønskede arbejdsdybde
- ▶ Montér boltene 1 og 2, og spænd dem
- ▶ Spænd bolt 3 igen
- ▶ Foretag samme indstilling i modsatte side af huset

Kørsel på vej

Låsebolt

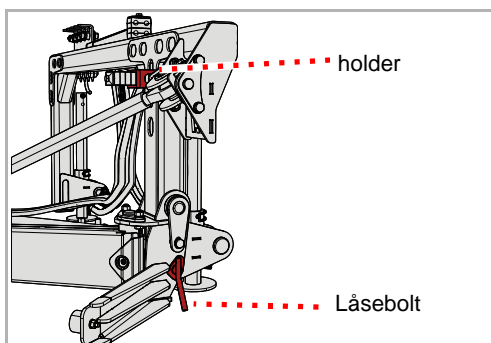
Ved transport af maskinen skal den sikres med låsebolten efter tilkobling.



Sørg for at sikre maskinen med låsebolten

Ved kørsel på vej skal maskinen sikres med låsebolten.

Hvis der køres uden låsebolt, kan maskinen vippe ud af transportstillingen. Dette kan medføre ulykker.

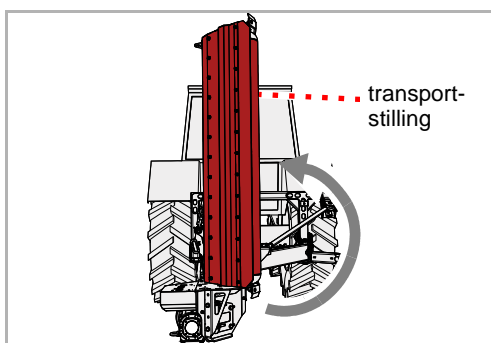


- ▶ Kontrollér, om maskinen er sikret med låsebolten

Hvis ikke maskinen er sikret med låsebolten:

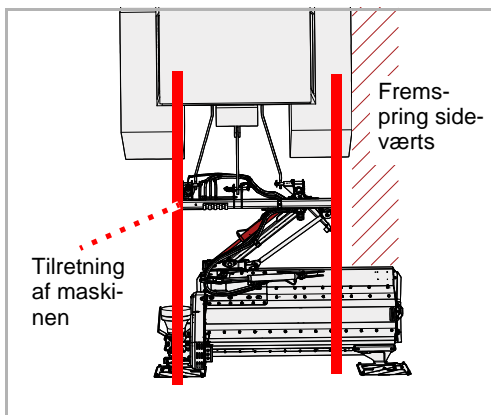
- ▶ Tag låsebolten ud af holderen
- ▶ Sæt låsebolten i, og sørg for at sikre den med klapsplitten

transportstilling



Maskiner, uden advarselstavler og belysningsanordning:

- ▶ Sæt maskinen i transportstilling med betjeningselementet på traktoren



Maskiner med advarselstavler og belysningsanordning [+]:

Denne position er beregnet til kørsel på vej.

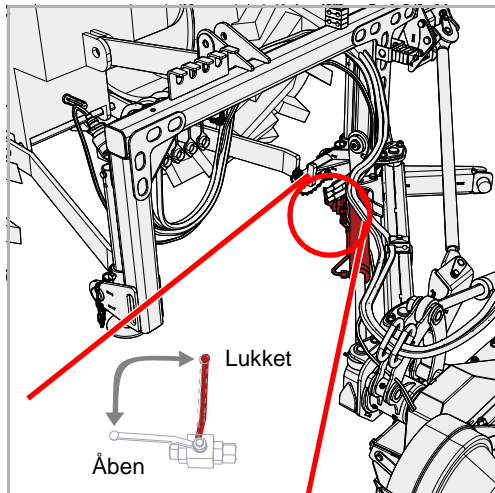
- ▶ Ret maskinen ind bag traktoren med betjeningselementet

I denne stilling kan du transportere maskinen på vej. Alt efter traktoren kan maskinen række ud over traktorens begrænsninger sideværts.

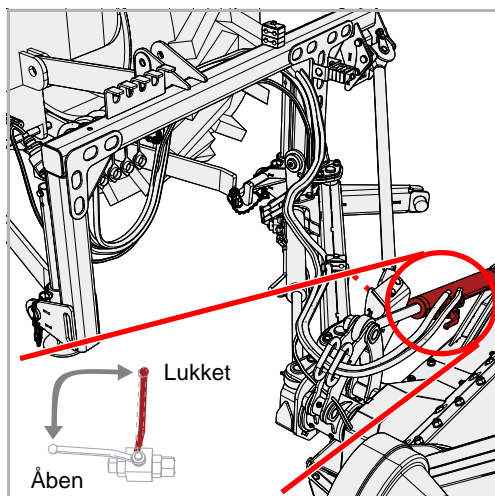
Spærrehaner



Luk spærrehanerne, og sørg for at sikre betjeningselementerne
 Før kørsel på vej skal spærrehanerne lukkes, og traktorens betjeningselementer skal sikres mod utilsigtet aktivering.
Hvis spærrehanerne er åbne, og hvis ikke betjeningselementerne på traktoren er sikrede, kan maskinen utilsigtet vippe ud i arbejdsstilling under kørsel på vej. Dette kan medføre ulykker.



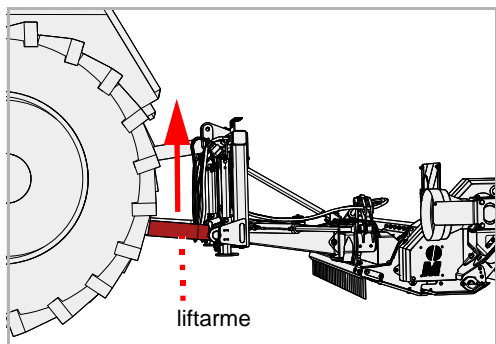
- ▶ Sæt spærrehanen på hydraulikcylinder 1 i positionen "lukket"



- ▶ Sæt spærrehanen på hydraulikcylinder 2 i positionen "lukket"
- ▶ Sørg for at sikre betjeningselementerne på traktoren mod utilsigtet aktivering
- Traktorens betjeningsvejledning

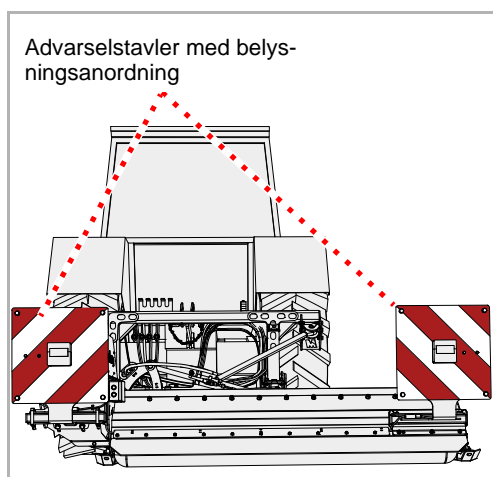
Kørsel på vej

liftarme



- ▶ Indstil liftarmenes højde med traktorens trepunktsophæng, således at maskinen er hævet tilstrækkeligt i forbindelse med transport

Advarselstavler [+]

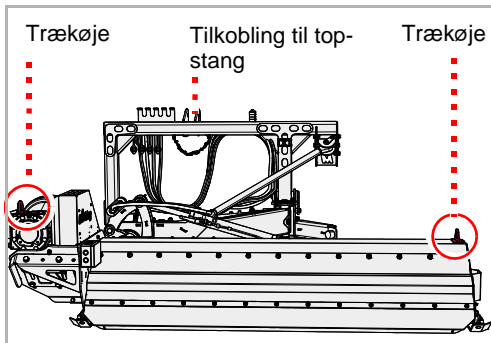


- ▶ Kontrol af korrekt funktion på belysningsanordning

Transport uden tilkobling

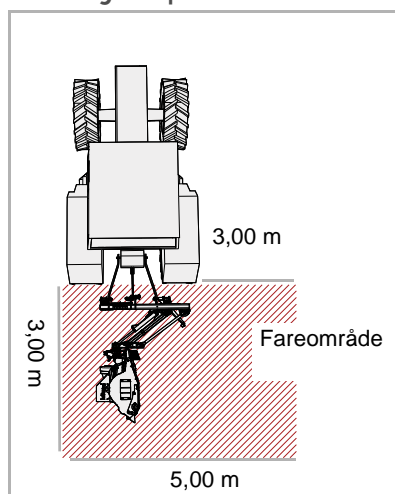
Maskinen kan løftes i forbindelse med transport, eksempelvis på en anhænger. Brug kun de markerede steder til anbringelse af løftemidler. Maskinen skal være stillet sikkert.

- ▶ Sikker henstilling af maskinen
- Kapitel »Henstilling og opbevaring«, afsnit »Sikker henstilling af maskinen«, side 43
- ▶ Sæt egnet løftegrej på ved lastøjerne og ved tilkoblingen til topstangen
- ▶ Løft maskinen med egnet løftegrej, og sæt den ned på ladet
- ▶ Her skal man sikre maskinen, så den ikke glider



Snitning

arbejdsposition



Kontrol af fareområde

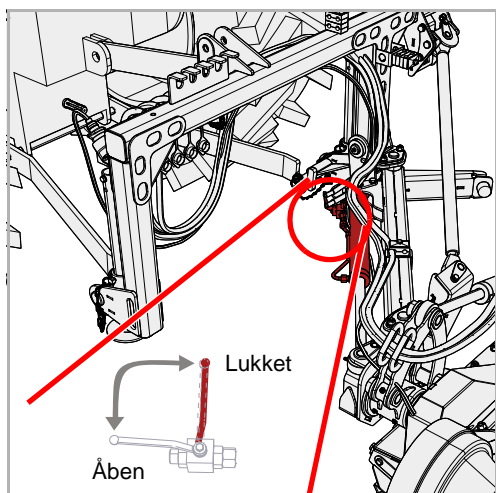
Kontrollér fareområdet omkring maskinen, før den klappes ud i arbejdsstilling. Sørg for, at udsynet er tilstrækkeligt. Klap først maskinen ud i arbejdsstilling, når ingen personer eller genstande befinder sig i fareområdet.

Hvis maskinen klappes ud uden kontrol af fareområdet, kan føre til alvorlige eller dødelige ulykker.

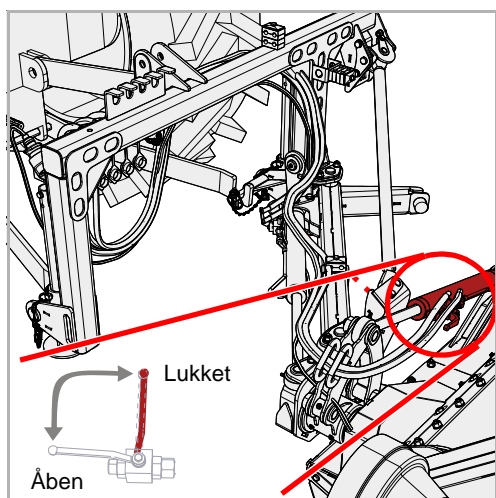
Maskinen klappes ud i flere trin:

1. Åbn spærrehanerne
2. Klap maskinen ud i arbejdsstilling
3. Fjern låsebolten
4. Drej maskinen ud

1. Spærrehaner

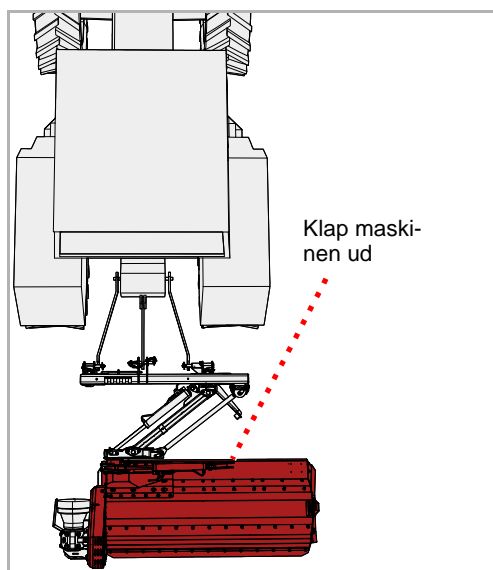


- ▶ Sæt spærrehanen på hydraulikcylinder 1 i positionen "åben"



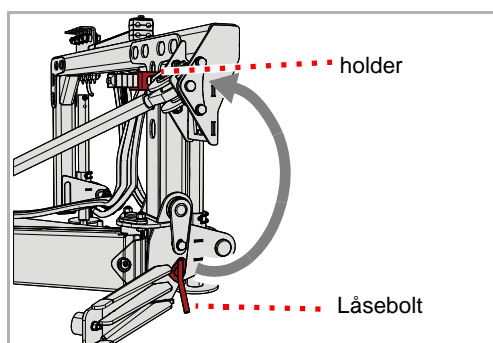
- ▶ Sæt spærrehanen på hydraulikcylinder 2 i positionen "åben"

2. Arbejdsstilling



- ▶ Klap maskinen ud i arbejdsstilling med betjeningslementet på traktoren

3. Låsebolt



Ved snitning skal låsebolten være fjernet.

- ▶ Fjern låsebolten, og sæt den ind i holderen
- ▶ Du skal sikre bolten med klapsplitten

Snitning

3. Drej maskinen ud

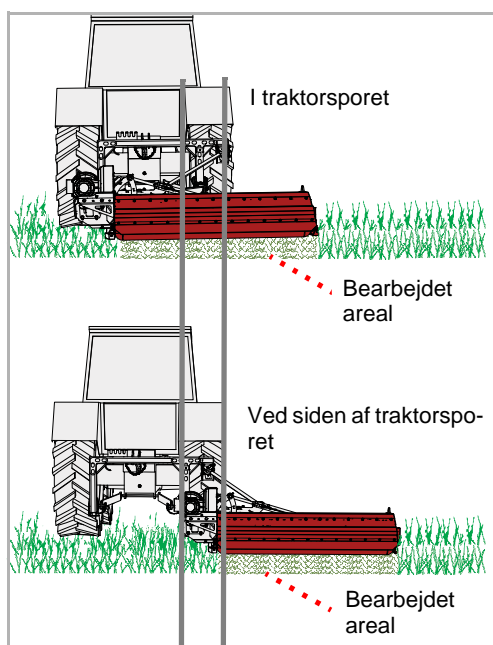
Maskinens position bag traktoren kan indstilles. Derved kan maskinen efter eget valg køre direkte ved siden af traktorsporet eller i traktorsporet.



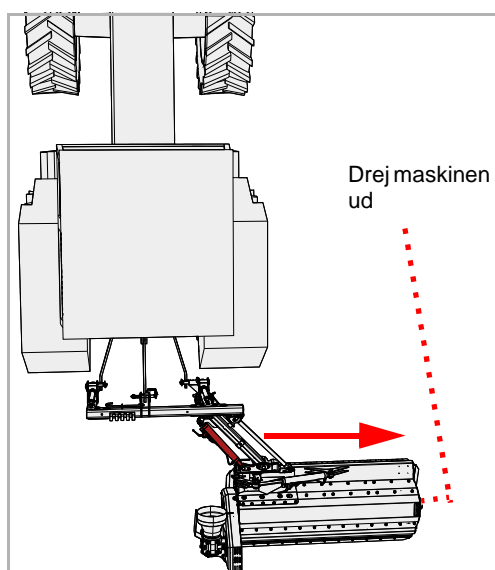
Drej ikke maskinen ud, når den er sænket ned på jorden.

Maskinen må ikke være sænket ned på jorden, når man drejer den ud.

Hvis maskinen er sænket ned på jorden, når man drejer den ud, bliver den beskadiget.

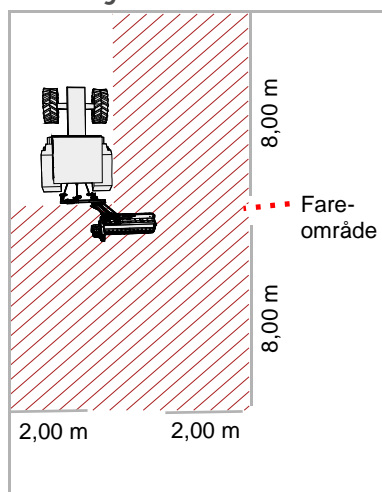


Valget af position afhænger af det arbejde, der skal udføres.



► Drej maskinen ud som ønsket med betjeningslementet på traktoren

Arbejde



Kontrol af fareområde

Fareområdet foran og bag ved maskinen udgør 8 m, til hver af siderne 2 m. Kontrollér maskinens fareområde før igangsætning, ibrugtagning og under drift. Sørg for, at udsynet er tilstrækkeligt. Sæt først i gang, når ingen personer eller genstande befinder sig i fareområdet.

Under ugunstige forhold kan dele slynges ud af maskinen med høj hastighed. Fareområdet, især foran og bag maskinen, skal være fri for personer, dyr eller genstande før ibrugtagning.

Anvendelse af maskinen uden kontrol af fareområdet kan føre til alvorlige eller dødelige ulykker.

Bedømmelse af støvbelastning

Ved tør jord og tørt snitemateriale kan der dannes meget støv. Ved at tage hensyn til vindretningen kan du begrænse støvbelastningen. Hvis en støvbelastning ikke kan undgås, kan du beskytte dig ved at bruge en støvmaske. Hvis disse foranstaltninger ikke hjælper tilstrækkeligt, skal du benytte en traktor med lukket kabine og støvfilter. *Støvbelastning kan forårsage lidelser i luftvejene.*



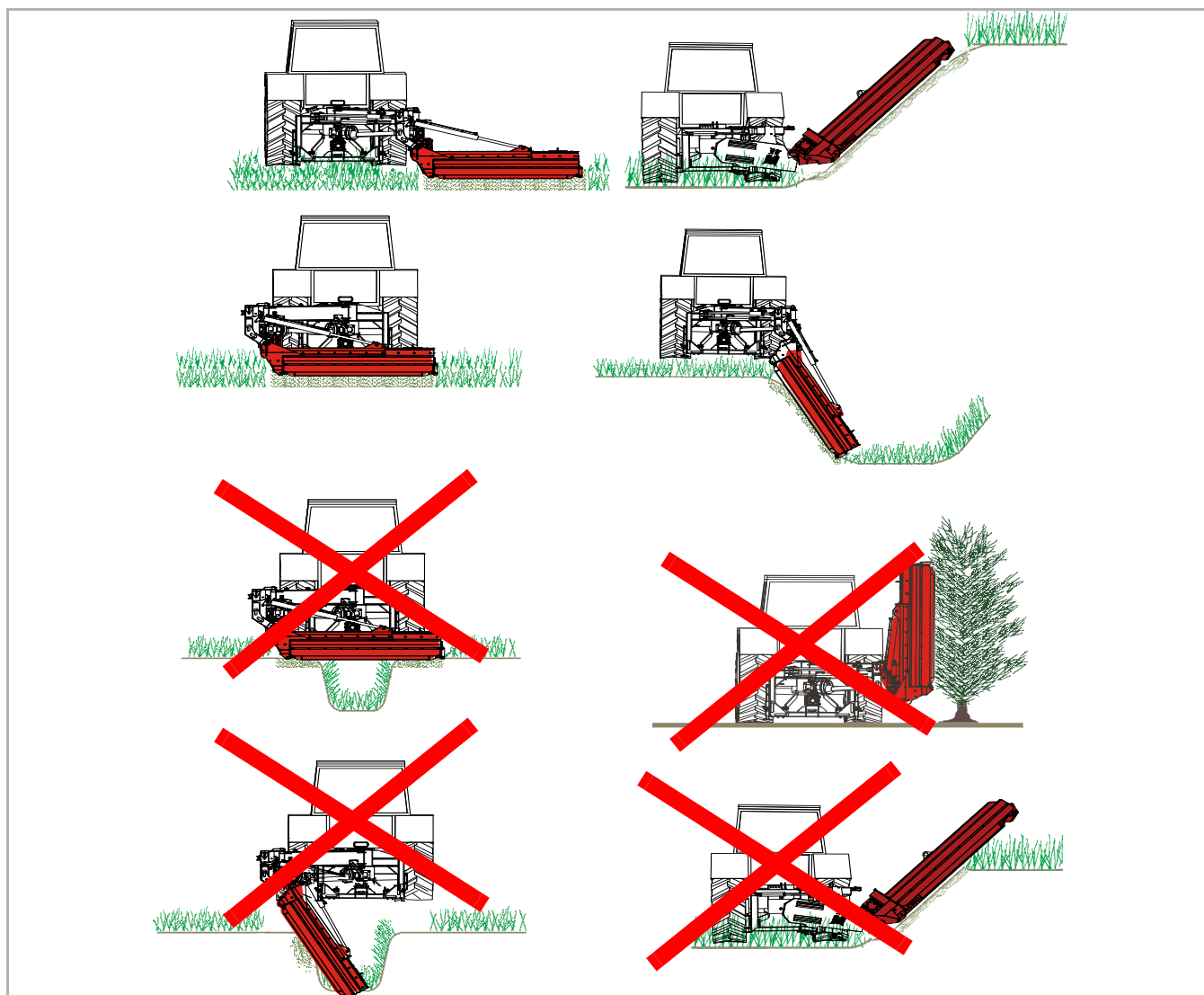
Arbejd kun fremad

Maskinen må kun være i arbejdsstilling under kørsel fremad. Under bakning skal maskinen løftes.

Hvis maskinen er i arbejdsstilling under bakning, kan der opstå alvorlige skader på maskinen.

Snitning

Brugeren skal være særlig opmærksom ved arbejde med mulchmaskinen. Arbejde ved grøfter eller skrånninger er særligt farligt. Vi kan kun give generelle anvisninger. Brugeren skal bedømme den konkrete situation.

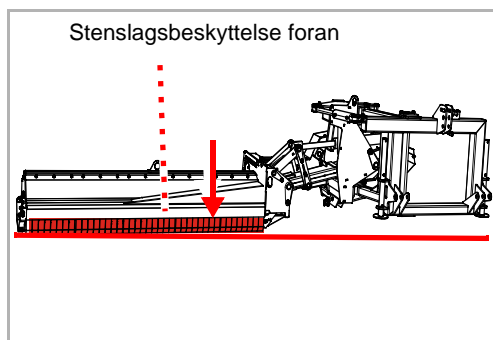




Maskinen må ikke hælde fremad

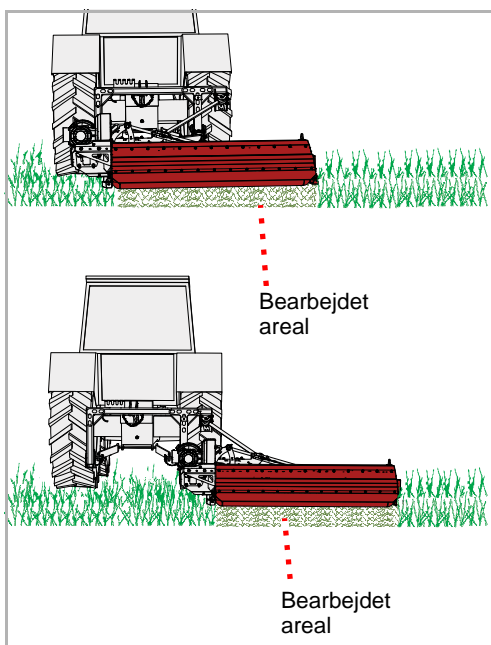
Maskinen må ikke hælde fremad under arbejdet.

En maskine, der hælder fremad kan tilstoppe, og den arbejder ikke korrekt.



Stenslagsbeskyttelse foran

- ▶ Sænk maskinen med traktorens liftarme, indtil den står på jorden. Her skal den forreste stenslagsbeskyttelse stå parallelt med jorden.
- ▶ Sæt traktorens betjeningslem til liftarmene i flydestilling



- ▶ Slå kraftudtagsakslen til i arbejdsstilling, og kør langsomt maskinen op på nominelt omdrejningstal
- ▶ Kørs ind i bevoksningen med lav kørehastighed, og forøg hastigheden langsomt. Hold øje med maskinen.

Hvis maskinen arbejder for tungt:

- ▶ Nedsæt kørehastigheden
- ▶ Kørs med passende hastighed. Hastigheden skal tilpasses bevoksningen og terrænets konturer.

Rengøring og pleje

rengøring

Rengøringen kan f.eks. foretages med en højtryksrenser. Ret aldrig vandstrålen direkte mod mærkater eller typeskilt.



Lejerne må kun rengøres med lavt tryk

Rengør kun lejer og gear med lavt tryk.

Indtrængende vand nedsætter lejernenes levetid.

Pleje

For at sikre maskinen en lang levetid anbefaler vi, at den efter sæsonen og ved opbevaring påføres et beskyttende lag olie.



Brug kun godkendt og biologisk nedbrydelig olie, f.eks. rapsolie.

Sikker henstilling af maskinen

Maskinen skal være klappet ud, når den er parkeret.



Beskyt stilleplads mod uberettigede personer

Hvis maskinen parkeres tilkoblet traktoren eller frakoblet, skal man vælge opbevaringspladsen således, at den er beskyttet mod adgang for uautoriserede personer.

Personer kan blive kvæstede ved kontakt med maskinens dele eller manipulation af maskinen.



Vælg opbevaringspladsen omhyggeligt

Opbevaringspladsen skal være omtrent plan, og underlaget skal være fast.

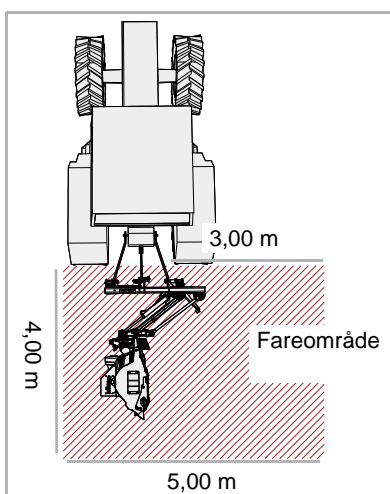
Hvis underlaget hælder eller giver efter, kan maskinen blive beskadiget, hvis den glider væk.

Krav til stillepladsen:

- Vandret, fast underlag
- Tilstrækkelig plads til alle sider
- Beskyttet, så uberettigede personer, f.eks. legende børn, ikke kan få adgang

Maskinen forberedes i flere trin til sikker parkering:

1. Åbn spærrehanerne
2. Klap maskinen ud i arbejdsstilling
3. Sæt låsebolten i
4. Afbryd elkabler og hydraulikslanger fra traktoren
5. Afmontér PTO-akslen
6. Sænk støttebenene
7. Afmontér topstangen, frigør liftarmene
8. Luk spærrehanerne



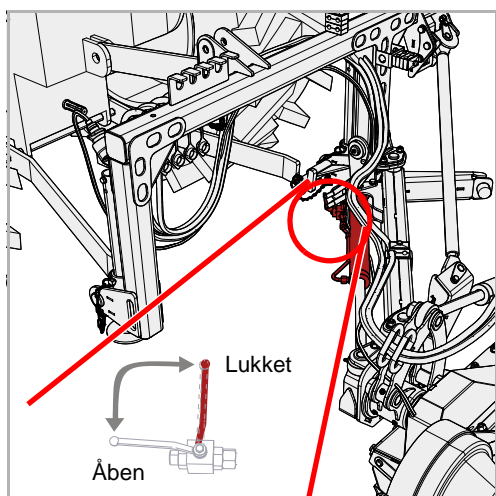
Kontrol af fareområde

Kontrollér fareområdet omkring maskinen, før den klappes ud i arbejdsstilling. Sørg for, at udsynet er tilstrækkeligt. Klap først maskinen ud i arbejdsstilling, når ingen personer eller genstande befinder sig i fareområdet.

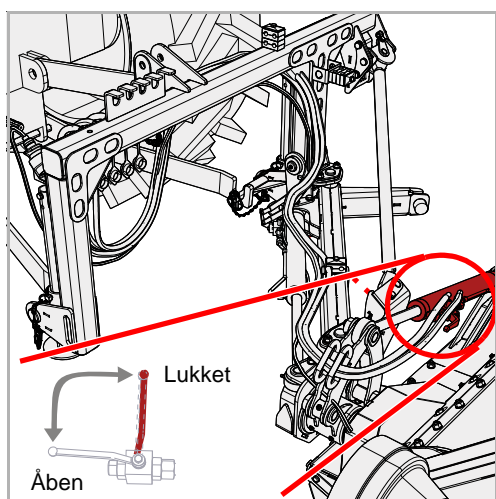
Hvis maskinen klappes ud uden kontrol af fareområdet, kan føre til alvorlige eller dødelige ulykker.

Henstilling og opbevaring

1. Spærrehaner

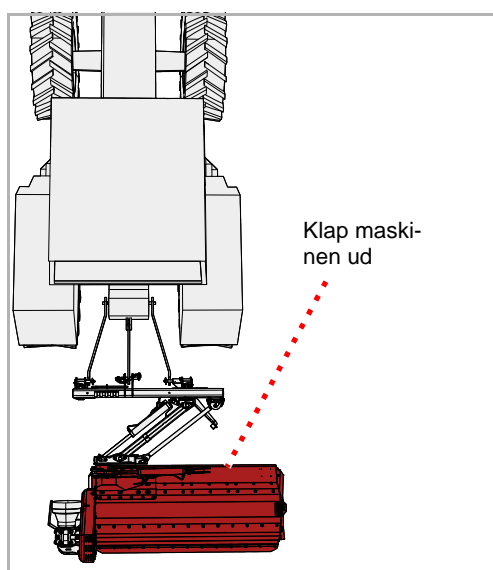


- ▶ Sæt spærrehanen på hydraulikcylinder 1 i positionen "åben"



- ▶ Sæt spærrehanen på hydraulikcylinder 2 i positionen "åben"

2. Arbejdsstilling



- ▶ Klap maskinen ud i arbejdsstilling med betjeningselementet på traktoren

3. Låsebolt

Ved parkering skal maskinen sikres med låsebolten.



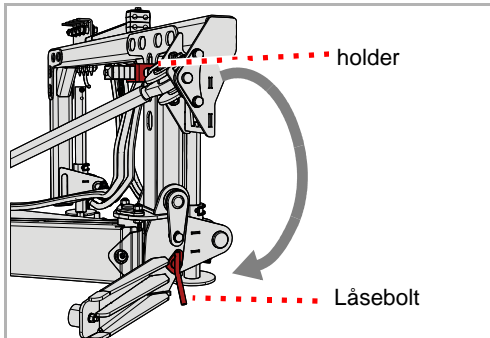
Sørg for at sikre maskinen med låsebolten

Ved parkering skal maskinen sikres med låsebolten. Hvis ikke maskinen er sikret med låsebolten, kan trepunktsbukken vælte. Dette kan medføre ulykker.

- ▶ Kontrollér, om maskinen er sikret med låsebolten

Hvis ikke maskinen er sikret med låsebolten:

- ▶ Tag låsebolten ud af holderen
- ▶ Sæt låsebolten i, og sørg for at sikre den med klapsplitten



4. Elektrisk og hydraulisk system



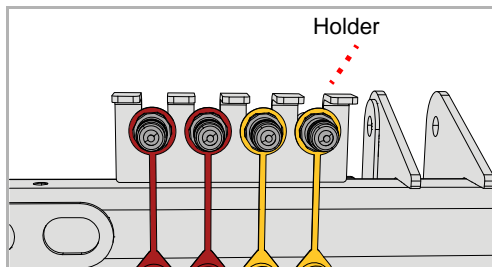
Forhøjet risiko for tilskadekomst

Ved frakobling af maskinen fra traktoren er der forhøjet risiko for tilskadekomst. Du skal derfor:

- Husk at sikre traktoren mod at rulle
- Stå aldrig mellem traktoren og maskinen ved frakobling
- Betjen trepunktsophænget langsomt og forsigtigt

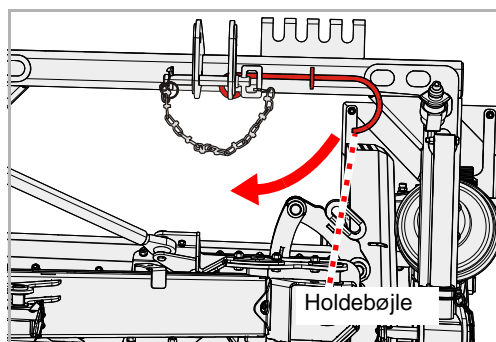
Hvis du ikke følger disse anvisninger, kan det medføre alvorlige personskader eller døden.

- ▶ Afbryd elkablerne og hydraulikslangerne ved udtagene på traktoren
- ▶ Sæt stikkene i holderen



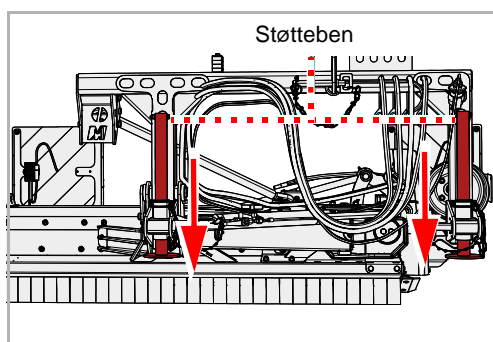
Henstilling og opbevaring

5. PTO-aksel



- ▶ Vip holdebøjlen nedad
- ▶ Tag PTO-akslen af traktoren
- ▶ Læg PTO-akslen i holdebøjlen

6. Støtteben

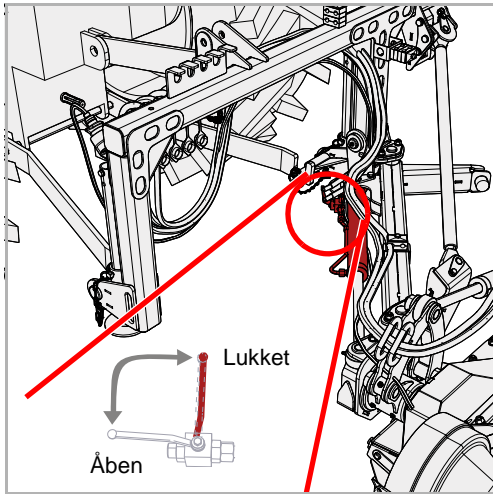


- ▶ Åbn klapsplitten, og træk den ud
- ▶ Skub støttebenene ned, og fastgør dem i nederste position med klapsplitter
- ▶ Sænk liftarmene, indtil topstangen ikke længere er tryk- eller træk-belastet

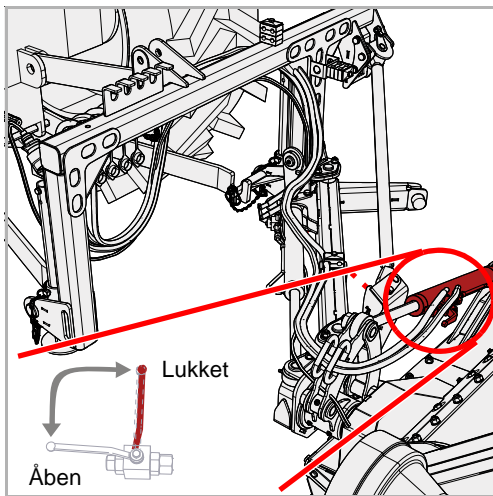
7. Topstang, liftarme

- ▶ Afmontér topstangen
- ▶ Frigør liftarmene, og sænk dem

8. Luk spærrehaner



- ▶ Sæt spærrehanen på hydraulikcylinder 1 i positionen "lukket"



- ▶ Sæt spærrehanen på hydraulikcylinder 2 i positionen "lukket"
Nu er maskinen parkeret sikkert.

Opbevaring af maskinen

Den rengjorte maskine skal opbevares på et tørt sted og på et vandret og fast underlag.

→ Afsnit »Sikker henstilling af maskinen«, side 43



Påfør ved opbevaring maskinen et beskyttende lag olie. Brug kun godkendt og biologisk nedbrydelig olie, f.eks. rapsolie.

→ Kapitel »Rengøring og pleje«, fra side 42

Af hensyn til din sikkerhed

Særlige sikkerhedsanvisninger



Forudsætninger for vedligeholdelsesarbejde

Udfør kun vedligeholdelsesarbejde, hvis du har den nødvendige fagviden og egnet værktøj.

Manglende fagviden eller uegnet værktøj kan føre til ulykker.

Sørg for at sikre maskinen imod, at uvedkommende tager den i brug

Istandsættelses- og vedligeholdelsesarbejder samt afhjælpning af funktionsfejl på den tilkoblede maskine skal generelt kun foretages i følgende situationer:

- Frakoblet PTO-aksel
- Slukket motor
- Tændingsnøgle trukket ud

Utsigtet ibrugtagning kan medføre alvorlige ulykker.



Svejsearbejder

Svejsearbejde må kun udføres af personer med en svejseuddannelse, som derudover har fagviden om reparation af landbrugsmaskiner. Svejsearbejde, der påvirker maskinens konstruktion negativt, er ikke tilladt.

Forkert udført svejsearbejde kan forringe maskinens funktion eller ødelægge den. Ved tvivl skal du kontakte din forhandler før udførelse af svejsearbejde

Anvend reservedele med samme egenskab

Mange komponenter har specielle egenskaber, der er afgørende for maskinens stabilitet og funktion.

Ved udskiftning af komponenter skal dimensioner, styrke og materialekvalitet være garanteret. Vi anbefaler kun at bruge originale dele. *Ved anvendelse af reservedele, der ikke opfylder kravene, er der risiko for skader på maskinen eller forringelse af arbejdsydelsen.*

Sikkerhedsforanstaltninger ved håndtering af olie eller smøremidler



Tilsætningsstoffer i olie og smøremidler kan have skadelige virkninger på sundheden. Da en mærkning efter fareforskrifter ikke er nødvendig, skal du være opmærksom på følgende:

Undgå kontakt med huden

Undgå hudkontakt med disse midler.
Hudkontakt kan medføre hudskader.

Beskyt huden

Beskyt huden med hudbeskyttelsescreme eller oliebestandige handsker ved omgang med olie eller smøremidler.
Olie kan forårsage sundhedsskader.

Brug ikke olier til rengøring

Brug aldrig olie og smøremidler til rengøring af hænderne!
Desuden kan spåner og afslidt materiale i disse stoffer forårsage kvæstelser.

Skift snavset tøj

Skift hurtigst muligt tøj, hvis det er forurenede af olie.
Olie kan forårsage sundhedsskader.



- Spildolie skal indsamles og bortskaffes iht. lovens bestemmelser
- Kontakt straks en læge ved hudskader på grund af olie eller smøremidler

Generelle anvisninger

Disse anvisninger vedrører generelt vedligeholdelsesarbejde. I forbindelse med vedligeholdelsesarbejde skal maskinen altid være sikret i arbejdsstilling. Hvis transportstillingen er påkrævet til vedligeholdelsesarbejde, finder du en henvisning til vedligeholdelsesarbejdet.



Arbejde med fedtsprøjte:

Smøringen foretages med 1 - 2 pumpe slag på fedtsprøjten. Hvis du mærker modstand inden det andet pumpe slag med fedtsprøjten, skal du undlade det andet pumpe slag.

For meget fedt driver lejerne fra hinanden. På den måde kan støv og snavs trænge ind i lejerne og medføre for tidlig slitage.

Vedligeholdelse

Grundlæggende

Denne tabel indeholder korte forklaringer på de vigtigste begreber inden for vedligeholdelse.

Arbejde	Udførelse
Smøring med fedt	<ul style="list-style-type: none">• Påfør fedt på glidefladerne med en pensel
Smøring	<ul style="list-style-type: none">• 1 - 2 slag fra en fedtsprøjte er som regel tilstrækkeligt, hvis intet andet er angivet
Smøring med olie	<ul style="list-style-type: none">• Brug udelukkende olie på vegetabilsk basis, f.eks. rapsolie, hvis intet andet er angivet• Mineralske olier er uegnede• Brug af spildolie udgør en risiko for din sundhed og er desuden strengt forbudt
Udskiftning	<ul style="list-style-type: none">• Udskift den pågældende del iht. anvisning i kapitlet »Vedligeholdelse«
Kontrollér	<ul style="list-style-type: none">• En kontrol er somme tider forbundet med en udskiftning af den pågældende del
Overhold vedligeholdelsesintervaller	<ul style="list-style-type: none">• Alle angivelser refererer til en gennemsnitlig maskinudnyttelse• Ved kraftig belastning, f.eks. på maskinstationer, skal du vælge tilsvarende kortere vedligeholdelsesintervaller• Også ved ekstreme arbejdsbetingelser kan kortere vedligeholdelsesintervaller være aktuelle, eksempelvis ved kraftig støvudvikling

Skrueforbindelser

Efterspænding af skruer

Alle skruer skal efterspændes:

- efter de første driftstimer
- afhængigt af anvendeshyppighed
- Dog mindst en gang pr. sæson

Tilspændingsmomenter generelt

Spænd alle skrueforbindelser i henhold til angivelserne i tabellen. Hvis andre tilspændingsmomenter er nødvendige, angives disse i de enkelte tilfælde i kapitlet »Vedligeholdelse«. Skruernes min. kvalitet er "8.8".

skruestørrelse	Skruernes kvalitet		
	„8.8“	„10.9“	„12.9“
	Tilspændingsmomenter i Nm		
M6		14	17
M8	24	34	41
M10	48	68	81
M12	85	120	145
M16	210	290	350
M20	425	610	710
M24	730	1050	1220

Vedligeholdelse

Vedligeholdelsesintervaller og indstillingsarbejde

Angivelserne er baseret på en gennemsnitlig anvendelse af maskinen under normale arbejdsbetingelser. Ved stor belastning, eksempelvis på maskinstationer eller under ekstreme arbejdsbetingelser såsom kraftig støvudvikling, skal vedligeholdelsesintervallerne være kortere.

	efter de første driftstimer	En gang dagligt	efter 30 driftstimer	Efter 75 driftstimer	En gang pr. sæson	Ved behov	Ved slitage	Smør / smør med olie / smør med fedt	Kontrollér	Udskiftning	Rengøring
Generelt											
Efterspænd alle skruer	•					•					
visuel kontrol	•	•									
lejer		•				•		•			
Omdrejningspunkter		•							•		
hydraulik											
Hydraulikslanger hvert 6. år										•	
Hydraulikslanger generelt						•	•			•	
hydraulikcylinder		•		•		•		•	•		
Værktøjer											
Fastgørelser på rotoren		•							•		
Tilstand, slitage		•							•		•
Andet											
Rotorens leje		•						•			
Valsens leje		•						•			
Led og bolte			•					•			
PTO-aksel Beskyttelsesafskærmning		•				•		•	•	•	•
Gearolie		•			•				•	•	

Smørearbejde

Smøring af lejer

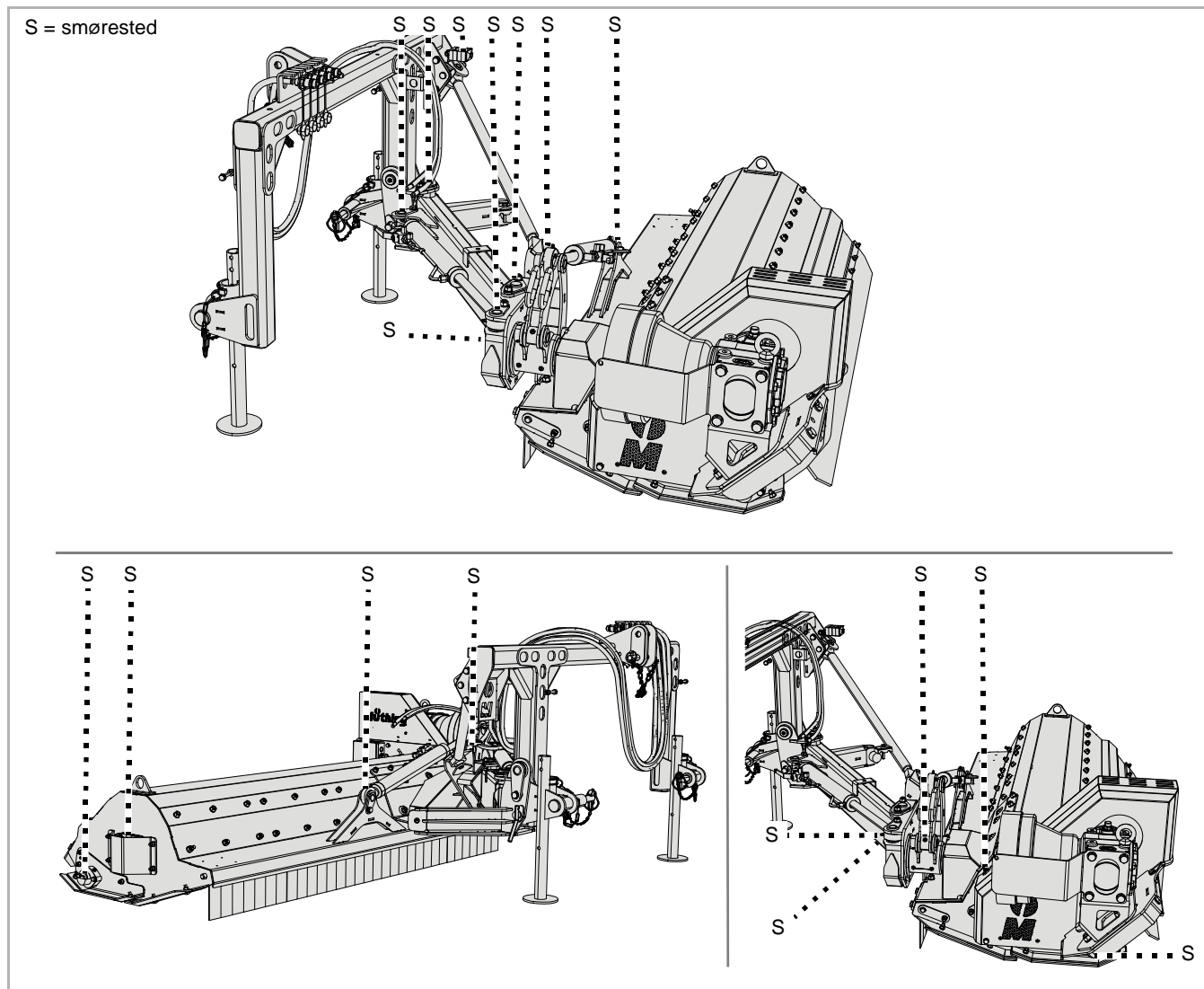
Lejerne skal smøres regelmæssigt. Smør med kun 1 - 2 slag fra fedtsprøjten:

- Ifølge vedligeholdelsestabel
- Efter kraftig belastning
- Dog mindst en gang pr. sæson

Vedligeholdelsesfrie lejer må ikke smøres.

Vedligeholdelse

Øversigt over smøresteder



Andre smøresteder

Som hovedregel gælder følgende:

- Maskinen kan have flere smøresteder ud over dem, som er anført her i betjeningsvejledningen
- Smørestederne befinder sig som regel på led eller lejer. Kontrollér derfor hele maskinen for sådanne smøresteder.



Placeringen af smøreniplen vises for det meste eksemplarisk ved hjælp af en komponent. Hvis der er flere af disse komponenter, skal smøreniplerne smøres på hver komponent.

PTO-aksel

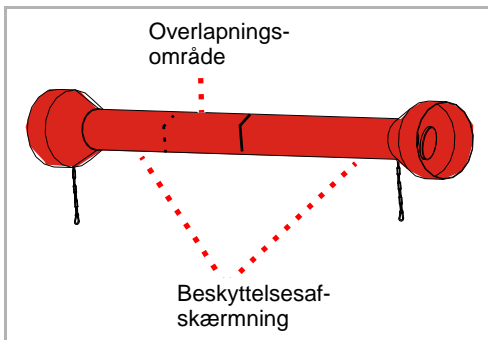
Kardanakserne udsættes for store belastninger. Derfor er en regelmæssig vedligeholdelse afgørende for kardanakserne levetid. Her anføres kun de vigtigste arbejdsopgaver.

Fuldstændigt vedligeholdelsesarbejde på kardanakslen:

→ Driftsvejledning til kardanaksel

Kontrol

dagligt



- ▶ Kontrollér kardanaksel for tilsmudsning, og rengør eventuelt. Støv i forbindelse med olie og fedt fører til større slitage

Hvis kardanakslen er meget tilsmudset:

- ▶ Rengør kardanaksel
- ▶ Smør overlappingsområdet under beskyttelsesafskærmningen

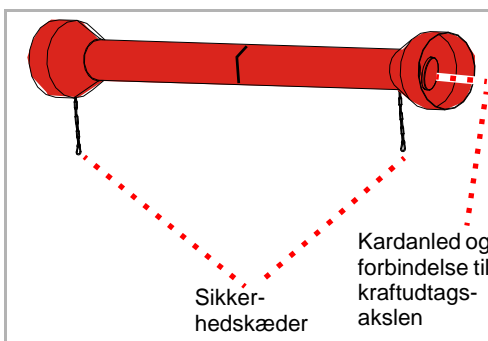
→ Driftsvejledning til kardanaksel

- ▶ Kontrollér, om beskyttelsesafskærmningen er beskadiget

Hvis beskyttelsesafskærmningen er beskadiget:

- ▶ Skift beskyttelsesafskærmningen ud

→ Driftsvejledning til kardanaksel



- ▶ Kontrollér, at sikkerhedskæderne er monteret, og at de fungerer korrekt

Hvis ikke sikkerhedskæderne er monteret, eller hvis de er meget slidte:

- ▶ Udskift sikkerhedskæderne

→ Driftsvejledning til kardanaksel

- ▶ Kontrollér, om PTO-akslens kardanled er slidte, og om forbindelsen til kraftudtagsakslen er slidt

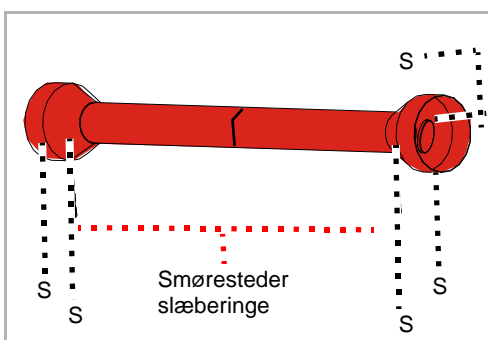
Hvis kardanleddene er slidte:

- ▶ Udskift kardanled

→ Driftsvejledning til kardanaksel

Smøring

Hver 50 driftstimer



Ved kraftig belastning eller ved ekstreme arbejdsbetingelser, f.eks. kraftig støvudvikling, er hyppigere smøring påkrævet.

- ▶ Smør i kardanleddet med et til to slag fra fedtsprøjten
- ▶ Smør med et til to slag fra fedtsprøjten ved slæberingene

På vidvinkel-PTO-akslers:

I vidvinkel-leddet findes en forrådssmøring, der skal fyldes med 400-500 g [14-17 OZ] fedt.

- ▶ Smør med mindst 5-6 slag fra fedtsprøjten

→ Driftsvejledning til kardanaksel

Vedligeholdelse

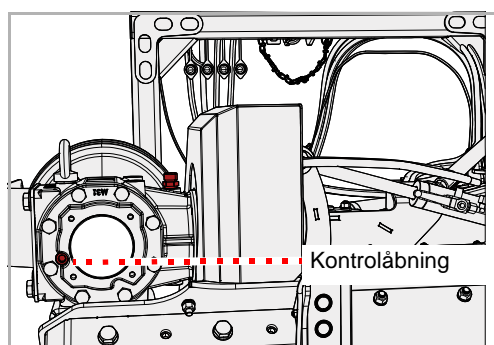
Gearolie

Gearolien skal overholde specifikationerne.

→ Kapitel »Lær maskinen at kende«, afsnit »Tekniske data«, side 24

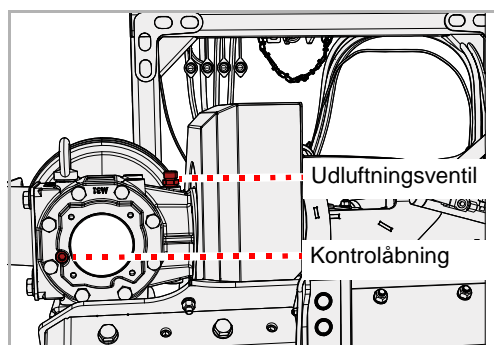
Kontrollér

2x pr. sæson



- ▶ Løsn skrue ved kontrolåbningen med en unbrakonøgle, og tag skruen ud
- ▶ Kontrollér oliestand. Oliestanden skal nå op til kontrolåbningens nederste kant.
- ▶ Skru skrue ved kontrolåbningen ind igen

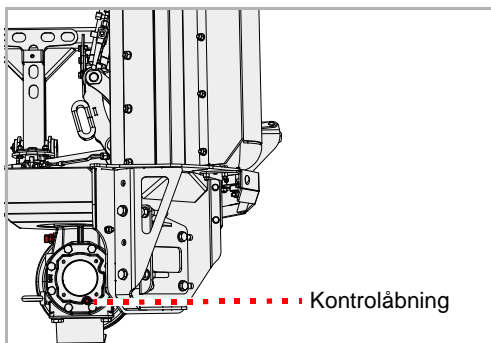
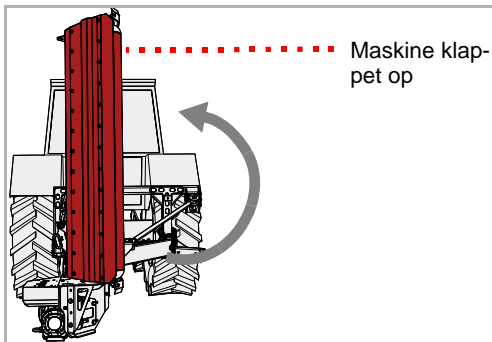
Efterfyldning



- ▶ Løsn skrue ved kontrolåbningen med en unbrakonøgle, og tag skruen ud
- ▶ Skur udluftningsventilen af
- ▶ Påfyld gearolie med en tragt iht. specifikationerne, til oliestanden når op til underkanten af kontrolåbningen
- ▶ Skru skrue ved kontrolåbningen ind igen
- ▶ Skru udluftningsventilen ind igen

Udskiftning

1x pr. sæson



- ▶ Klap maskinen op med betjeningselementet på traktoren

- ▶ Stil en opsamlingsbeholder til spildolie under aftapningsåbningen
 - ▶ Løsn skruen ved kontrolåbningen og tag den ud
 - ▶ Lad al olie løbe ud
 - ▶ Sæt skruen i kontrolåbningen igen
 - ▶ Sæt maskinen i arbejdsstilling med betjeningselementet på traktoren
 - ▶ Efterfyld ny gearolie
- Afsnit »Efterfyldning«

Værktøjer

Ved behov

Værktøjet skal udskiftes, når:

- De er beskadigede
- De er meget slidte
- værktøjsboringen er slidt
- boltene eller møtrikkerne er slidt

Det er vigtigt, at rotoren kører uden ubalance. Du skal derfor:

- Skift altid værktøjet ud med samme type
- Udskift altid værktøjsdele over for hinanden samtidigt
- Udskift helst hele værktøjssættet i tilfælde af slitage



Sikring af maskine

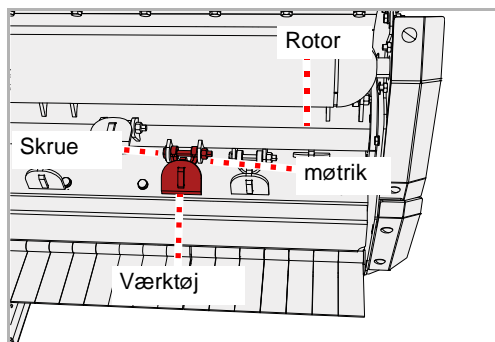
Arbejdet må kun foretages på en maskine, der er sikret mod at rulle og mod at synke ned. Sikringen mod at synke ned kan f.eks. etableres med godkendte og tilstrækkeligt dimensionerede støtteben. *Hvis maskinen ikke sikres mod at rulle og synke ned, er der risiko for alvorlige eller dødelige ulykker.*



Nye værktøjer – nye skrue og møtrikker

Ved udskiftning af værktøjerne skal skrue og møtrikkerne også udskiftes.

Hvis skrue og møtrikkerne ikke udskiftes, kan slidte skrue knække. Værktøjer kan løsne sig og blive slynget væk under arbejdet. Personer, også uden for fareområdet, kan blive kvæstet alvorligt eller slået ihjel.

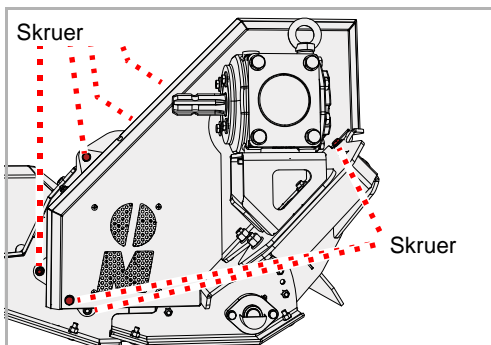
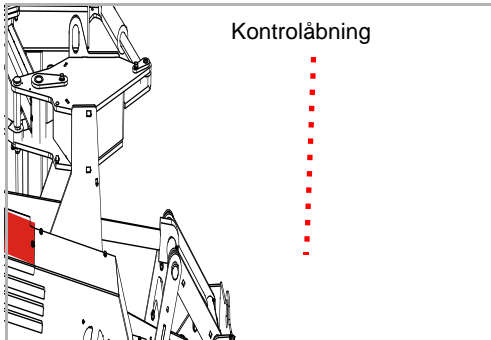


- ▶ Sørg for at sikre maskinen mod at rulle og synke
- ▶ Løsn møtrik, og tag skrue ud
- ▶ Fjern det gamle værktøj
- ▶ Monter nyt tilsvarende værktøj. Hvis der var monteret underlagsskiver, skal de udskiftes med nye. Kontrollér underlagsskivernes placering.
- ▶ Sæt en ny bolt i, og spænd den med en ny møtrik

Drivrem

Ved behov

Kontrol



Kileremmen strammes med en slæde. Hvis drivremmen ikke er tilstrækkeligt stram, skal den efterspændes. Hvis der er revner, eller hvis drivremmen er beskadiget, skal den udskiftes.

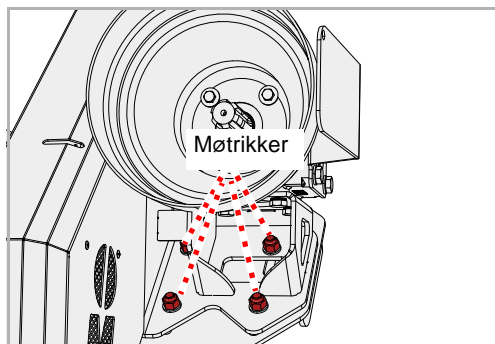
Der findes en kontrolåbning på maskinen.

- ▶ Kontrollér kileremmens stramning. Ved en belastning på 6

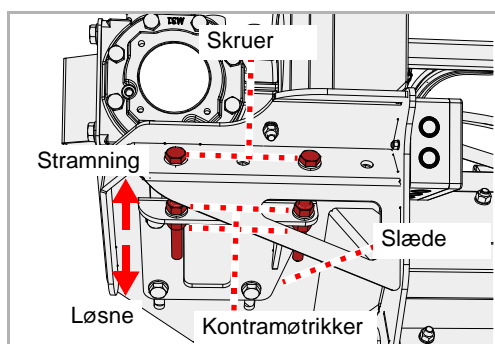
- ▶ Fjern boltene, tag sikkerhedsafskærmningen af
- ▶ Kontrollér kileremmen for skader
- ▶ Monter sikkerhedsafskærmning igen

Vedligeholdelse

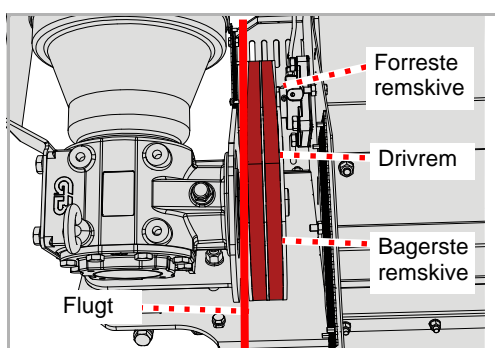
Stramning



- ▶ Løsn møtrikkerne, men fjern dem ikke



- ▶ Løsn kontramøtrikkerne
- ▶ Med boltene kan man justere kileremmens stramning via slæden som ønsket
- ▶ Spænd kontramøtrikkerne igen



- ▶ Kontrollér, om remskiverne flugter. Den bagerste remskive skal flugte med den forreste remskive.

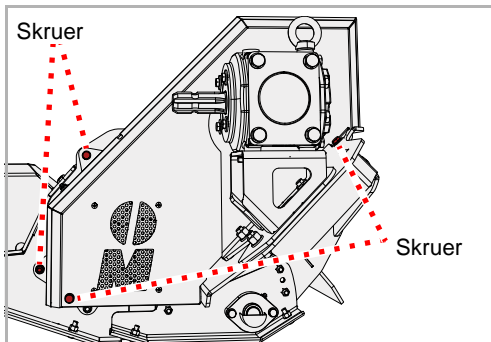
Hvis ikke skiverne flugter:

- ▶ På slæden skal man kun løsne kontramøtrikken på en bolt og få den bagerste remskive til at flugte med den forreste remskive
- ▶ Kontrollér drivremmens stramning

Udskiftning

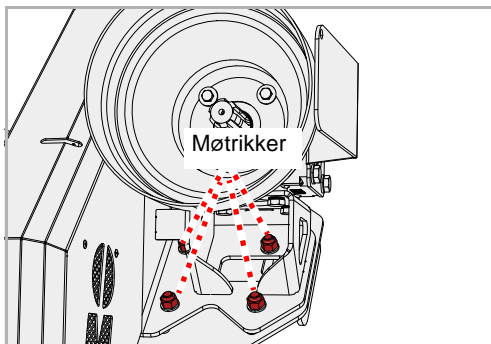
Hvis der er revner eller andre skader på drivremmen, skal den udskiftes.

- ▶ Fjern boltene, tag sikkerhedsafskærmningen af

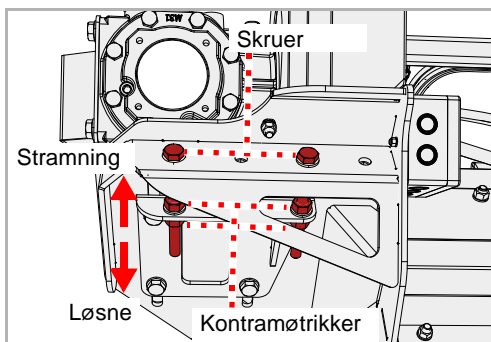


Drivremmen består af to smalle drivremme.

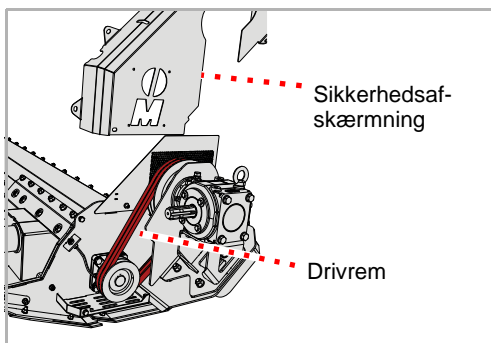
- ▶ Løsn møtrikkerne, men fjern dem ikke



- ▶ Løsn kontramøtrikkerne
- ▶ Slæk drivremmene med boltene



- ▶ Fjern de gamle kileremme
 - ▶ Montér nye drivremme
 - ▶ Kontrollér, at drivremmene sidder korrekt
 - ▶ Stram drivremmen
- Afsnit »Stramning«, side 60
- ▶ Monter sikkerhedsafskærmning igen



Meder

Ved behov



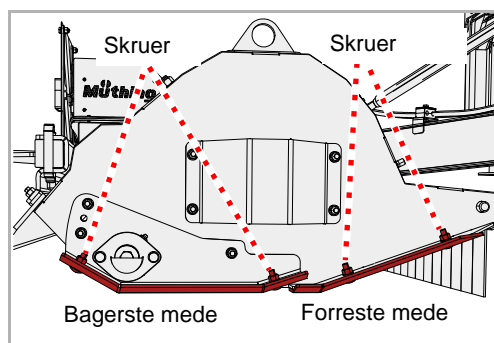
Mederne beskytter maskinen mod direkte kontakt med jorden. Hvis ikke de udskiftes rettidigt, beskadiges maskinens hus.

Sikring af maskine

Arbejdet må kun foretages på en maskine, der er sikret mod at rulle og mod at synke ned. Sikringen mod at synke ned kan f.eks. etableres med godkendte og tilstrækkeligt dimensionerede støtteben.

Hvis ikke maskinen sikres mod at kunne rulle væk og sænkes, kan det medføre alvorlige kvæstelser eller dødsfald.

Meder



I hver side er der monteret meder for og bag.

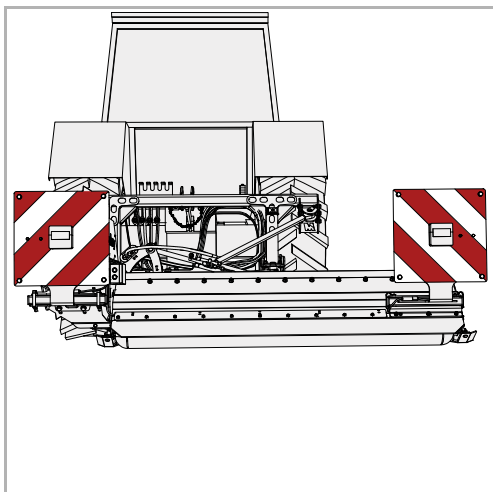
- ▶ Løsn møtrikkerne, og fjern boltene og underlagsskiverne
- ▶ Tag den gamle mede af
- ▶ Sæt den nye mede på
- ▶ Sæt nye bolte og underlagsskiver i
- ▶ Spænd boltene med nye møtrikker

Hvis mederne i modsatte side også skal udskiftes:

- ▶ Udskift ligeledes mederne i modsatte side

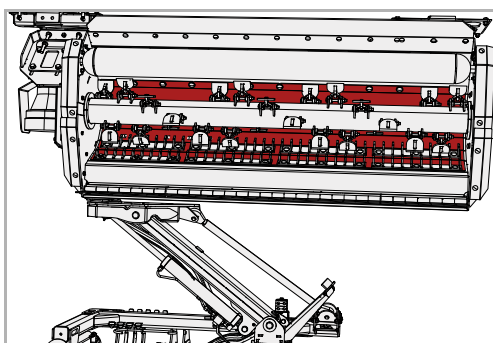
Advarselstavler med belysningsanordning

Der findes advarselstavler med integreret belysningsanordning til transport af maskinen på vej.



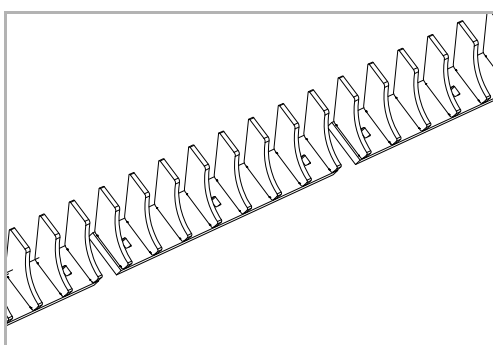
Slidindlæg

Et indlæg af metal beskytter huset mod slitage.

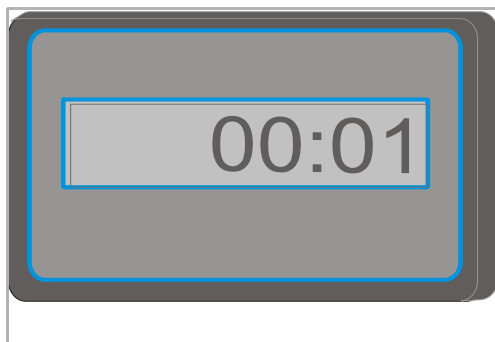


Kortsnitteliste

Kortsnittelisten optimerer tilførslen af materialet. Derved opnås en bedre findeling.



Driftstimetæller



En elektronisk driftstimetæller viser det faktiske antal driftstimer. Derved kan man registrere data præcist, eksempelvis i forbindelse med fakturering.

Afhjælpning af fejl

Fejl kan ofte afhjælpes nemt og hurtigt. Ved hydraulikproblemer skal du først kontrollere følgende:

- Er hydraulikslangerne tilsluttet korrekt?
- Er styreventilen på traktoren defekt?
Kontakt i bekræftende fald din forhandler.
- Er traktorens hydraulikpumpe defekt?
Kontakt i bekræftende fald din forhandler.

Før du kontakter kundeservice, bedes du ved hjælp af følgende tabeller undersøge, om du selv kan afhjælpe fejlen.

fejl	Årsag	Afhjælpning
Kraftige vibrationer og støjudvikling	Værktøjer er slidte	Udskift værktøjer
	Et eller flere værktøjer mangler	Udskift værktøjer
	Værktøjer er beskadigede	Udskift værktøjer
	Lejer til rotoren er slidte	Få udskiftet lejer
	Fremmede dele er viklet omkring rotoren, f.eks. tråd	Fjern fremmede dele
	Værktøjer har løsnet sig	Spænd møtrikker på skruerne
	PTO-akslens omdrejningstal ikke indstillet rigtigt	Indstil passende omdrejningstal på PTO-akslen
	Rotor ikke afbalanceret rigtigt	Kontrollér afbalancering, og få eventuelt rotoren afbalanceret på ny
Hurtig slitage af værktøjerne	Værktøjerne arbejder for dybt	Indstil korrekt arbejdsdybde
Upræcist snit og uensartet fordeling af snittematerialet	Kørehastighed for høj	Sænk kørehastigheden
	Værktøjerne arbejder for dybt	Indstil korrekt arbejdsdybde
	Værktøjerne arbejder for højt	Indstil korrekt arbejdsdybde
	Slidte drivremme	Udskift drivremmene som et sæt
	Drivrem ikke tilstrækkeligt stram	Kontrollér drivremmens stramning, og stram eventuelt
	Omdrejningstallet på traktorens PTO-aksel er for lavt	Forøg omdrejningstal
	Værktøjer er slidte	Udskift værktøjer
	Maskinen står ikke parallelt med jorden	Indstil maskine korrekt
Rotor drejer ikke rundt	Rotor er blokeret af fremmedlegeme	Fjern evt. fremmedlegemer
	Friløbet i PTO-akslen eller i gearet er monteret forkert	Få friløbet monteret korrekt

Afhjælpning af fejl

fejl	Årsag	Afhjælpning
Kardanaksel drejer rundt, men ikke rotor	Revnet drivrem	Udskift drivremmen
Usædvanlige lyde fra kardanakslen	Utilstrækkelig smøring	Smør kardanaksel
Overophedning af gearet	Forkert oliespecifikation	Skift olie, og vælg olie med den rigtige specifikation
	Olie for gammel	Skift olie
	Oliestand for lav	Påfyld olie op til kontrolåbningens underkant
	Overbelastning af maskinen	Hold omdrejningstal i det rigtige område, tilpas kørehastighed efter arbejdet, overhold effektområde (undgå for kraftig bevoksning eller for tykke grene)
Høj slitage på drivremme Drivremme kører varme Kraftoverførsel ikke optimal	Værktøjerne arbejder for dybt og berører jorden	Indstil korrekt arbejdsdybde
	Remskiver ikke justeret parallelt	Få remskiver justeret parallelt
	Slidt drivrem	Udskift drivremmen
	Drivrem ikke tilstrækkeligt stram	Kontrollér strammer
Tab af olie fra gearet eller ved midterste leje	Pakningsringe slidt eller beskadiget	Få udskiftet pakningsringe
Brud på drivelementer	Maskine blev igangsat pludselig eller blokeret af fremmedlegemer	Få udskiftet defekt drivelement. Lad maskine starte langsomt.

Bortskaffelse af maskinen

Når maskinen på et tidspunkt er udtjent, skal den bortskaffes korrekt. Overhold de gældende bestemmelser om bortskaffelse.

metaldele

Alle dele kan genvindes som gammelt jern.

Plastdele

Alle plastdele er mærket og kan genbruges.

Olie

Opsaml olie fra hydrauliksystemet i en egnet beholder, og bortskaf den via et indsamlingssted for spildolie.

EF-overensstemmelseserklæring

EF-direktiv
2006/42/EF

Müthing GmbH & Co. KG Soest
Am Silberg 23
D-59494 Soest



erklærer på eget ansvar, at følgende produkt er i overensstemmelse med Rådets direktiv 2006/42/EF:

MU-FM/S og tilbehør

Udvalg af harmoniserede standarder:

- DIN EN ISO 4254-1
- DIN EN ISO 4254-12
- EN 13524

Soest, den 19.05.2016



Christian Jungmann
Direktør og bemyndiget til sammensætning af de tekniske bilag

Kopi af typeskilt / notering af serienummer

Maskintype: Mulchmaskine

Maskinnavn:

Arbejdsbredde:

Serienummer:

Produktionsår:

A		R	
Advarselstavler	34	rengøring	42
anvendelsesområde	21	Retningsangivelser	13
M-hårdmetal-sjækelkniv	21		
Arbejde	39	S	
arbejdsdybde	31	Sikker henstilling af maskinen	43
Arbejdsgiver	8	sikkerhed	10
arbejdsposition	36	Akseltryk	15
		Ændrede køre- og bremseegenskaber	17
E		Beregning af akseltryk	16
elsystem		Bestemmelsesmæssig brug	21
tilslutte	30	dækkenes bæreevne	15
		Frakobling	19
F		Ibrugtagning	17
Fejl	65	Kontrollér skrueforbindelser	20
		Landbrugsuddannelse	13
H		minimumballastering	15
Henstilling	43	Plejearbejder og vedligeholdelsesarbejder	19
hydraulik		Plejeintervaller og vedligeholdelsesintervaller	19
tilslutte	30	rengøring	20
		sikkerhedssymboler	10
I		Svejsearbejder	20
instruktion	8	Tilkobling	14
		totalvægt	15
K		transport af passagerer	17
Karakteristika	22	tyngdepunktsafstand	15
		Sikkerhedsforanstaltninger	
L		Olie eller smøremidler	49
leverance	26	sikkerhedssymboler	10
		Betydning	11
M		Skrueforbindelser	51
Mål G	15	Smøring af lejer	53
målgruppe	8	Symboler	9
maskine			
Oplagring	47	T	
Mærkat, se sikkerhedssymbol		Tekniske data	24
modulernes	23	tilbehør	63
		Advarselstavler med belysningsanordning	63
O		Driftstimetæller	64
Overensstemmelseserklæring	68	Kortsnitliste	63
		Slidindlæg	63
P		Tilkobling	27
Piktogrammer	9	tilslutte	
Pleje	42	elsystem	30
		hydraulik	30
		Tilspændingsmomenter	
		Generelt	51
		Transport uden tilkobling	35
		tyngdepunktsafstand	15

Stikordsregister

V

Vedligeholdelse	
Generelle anvisninger	49
Oversigt over smøresteder sikkerhed	54
Vedligeholdelsesintervaller	48
	52

