



INSTRUKSJONSBOK

NO | Original

MU-H Vario; MU-H Hydro Vario

FRA SERIE 2016

UTGAVE06.2022

ARTIKKELNUMMER MU-H_BA_16_NO_2022-06

Maskinidentifikasjon

Før at din forhandler skal kunne hjelpe raskest mulig, trenger vi noen opplysninger om din maskin.
Før inn opplysningene her.

Betegnelse

Arbeidsbredde

Vekt

Maskinnummer

Tilleggsutstyr

Forhandlerens adresse

Produsentens adresse

Müthing GmbH & Co KG Soest
Am Silberg 23
59494 Soest
Tyskland

Leveringserklæring

- Fyll ut dette skjemaet sammen med forhandleren.
- Ta skjemaet ut av instruksjonsboken, og send det til produsenten innen 10 dager etter levering. Bare på den måten gjelder garantien fra leveringsdatoen

Til
Müthing GmbH & Co KG Soest
Am Silberberg 23
59494 Soest
Tyskland

Jeg har mottatt nedenfornevnte maskin fra Müthing GmbH & Co. KG Soest, og bekrefter komplett levering av maskinen, inkludert instruksjonsboken og reservedelslisten samt instruksjer fra forhandleren om betjening av redskapet samt sikkerhet og advarsler.

Jeg bekrefter også å ha lest og forstått instruksjonsboken og er inneforstått med instruksene i den. Dette gjelder spesielt kapittelet Sikkerhet.

Kunde

Etternavn		Fornavn	
Gate/vei			
Postnummer		Sted	
Telefon		Telefaks	
E-post		Dato	

Maskin

Maskin	MU-	serienummer	
Arbeidsbredde		Girkasse	
Fast montering		Skyvbar montering	
Byggeår		Leveringsdato	
Levert av			

Kundens underskrift

Forhandlerens underskrift og stempel

Leveringserklæring – kopi

– Dette skjemaet legges i kundens instruksjonsbok

Jeg har mottatt nedenfornevnte maskin fra Müthing GmbH & Co. KG Soest, og bekrefter komplett levering av maskinen, inkludert instruksjonsboken og reservedelslisten samt instruksjoner fra forhandleren om betjening av redskapet samt sikkerhet og advarsler.

Jeg bekrefter også å ha lest og forstått instruksjonsboken og er inneforstått med instruksene i den. Dette gjelder spesielt kapittelet Sikkerhet.

Kunde

Etternavn		Fornavn	
Gate/vei			
Postnummer		Sted	
Telefon		Telefaks	
E-post		Dato	

Maskin

Maskin	MU-	serienummer	
Arbeidsbredde		Girkasse	
Fast montering		Skyvbar montering	
Byggeår		Leveringsdato	
Levert av			

Kundens underskrift

Forhandlerens underskrift og stempel

Leveringserklæring	3	Pleie og rengjøring	45
Leveringserklæring – kopi	5	Rengjøring	45
Om denne instruksjonsboken	8	Pleie	45
Målgruppe	8	Parkering og oppbevaring	46
Sikkerhet	8	Parker maskinen trygt	46
Innføring	8	Lagre maskinen	47
Øvrige gjeldende dokumenter	8	Vedlikehold	48
Symboler	9	For din sikkerhet	48
Sikkerhet	10	Generell informasjon	49
For din egen sikkerhet	10	Intervaller for vedlikehold og bruksområder	52
Sikkerhetssymbol	10	smørearbeid	53
Definisjoner	13	kraftoverføringsaksel	55
Hvem har lov til å betjene maskinen?	13	Girolje	56
Tilkobling	14	Verktøy	57
tyngdepunktsavstand	15	Kilerem	59
Kjøring på offentlig vei	17	Meier [+]	62
Ta redskapet i bruk	17	Tilleggsutstyr	63
Frakobling	19	Varselskilt med belyningsanordning	63
Pleie og vedlikehold	19	Meier	63
Andre forskrifter	20	Sliteplate innvendig	63
Bli kjent med maskinen	21	Motstål	64
Maskinens bruksområde	21	Justerbar Kutteplate	64
Kjennetegn ved maskinen	22	Insektredder	64
Komponentbetegnelser	23	Monteringsbukk, klasse I	65
Tekniske spesifikasjoner	25	Monteringsbukk, fast, klasse I og klasse II	65
Levering og montering	27	Timeteller	65
Kontrollere leveringen	27	Utbedre feil	66
Koble til maskinen	28	Kassering av maskinen	68
Tilkobling på traktoren	28	EU-samsvarserklæring	69
kraftoverføringsaksel	31	EU-direktiv	
Hydraulikk	32	2006/42/EF	69
Elektrisk anlegg	32	Indeks	70
Forberedelser	33		
Arbeidsdybde	33		
Insektredder [+]	34		
Slåttebjelke [+]	35		
Kjøring på offentlig vei	36		
Transportstilling	36		
Trekkstenger	36		
Insektredder [+]	37		
Styreenheter	37		
Varselskilt [+]	37		
Transport uten tilkobling	38		
Pussing	39		
Insektredder [+]	39		
Arbeidsstilling	39		
Arbeid	42		

Om denne instruksjonsboken

Målgruppe

Denne instruksjonsboken henvender seg til agronomer og personer som på annen måte er kvalifisert for arbeid i landbruket og har fått opplæring i behandlingen av denne maskinen.

Sikkerhet

Les det innholdet i denne instruksjonsboken som er relevant for ditt arbeid før igangkjøring eller montering av maskinen. Les sikkerhetsanvisningene i kapitlet "Sikkerhet", og følg advarslene i de enkelte kapitlene. Da oppnår du de beste arbeidsresultatene og arbeider tryggere.

Som arbeidsgiver

Undervis personellet om sikker bruk av maskinen før maskinen tas i bruk første gang. Ufaglærte eller uvedkommende må ikke bruke maskinen.

En innføring omfatter:

- Kontroll av personellens forutsetninger for å håndtere maskinen på en sikker måte.
- Overlevere instruksjonsboken og øvrige relevante dokumenter eller sørge for en altomfattende opplæring som spesielt omfatter sikker håndtering av maskinen.

Regelmessig opplæring

Sørg for regelmessig opplæring av personalet, minst én gang årlig, om grunnleggende tiltak for sikker håndtering av maskinen.

Innføring

Forhandleren gir deg en innføring i betjening, sikker drift og pleie av maskinen. Igangkjøring uten innføring er forbudt.

Øvrige gjeldende dokumenter

I tillegg til denne instruksjonsboken betraktes også andre dokumenter som bestanddeler av maskinen:

EU-samsvarserklæring	Del av denne instruksjonsboken → Kapittel »EU-samsvarserklæring«, side 69
Reservevedelsliste	Del av leveringen for denne maskinen
Kraftoverføringsakselens instruksjonsbok	Del av leveringen for denne maskinen
Insektredder, ettermontering [+]	Bekreftelse fra det autoriserte verkstedet

Om denne instruksjonsboken

Symboler

For å gjøre teksten oversiktlig har vi brukt forskjellige symboler. De er forklart nedenfor:

- Punkter brukes ved opplister
- ▶ Trekanter symboliserer handlinger som skal utføres

→ Piler viser henvisninger til andre tekststeder

[+] Et plusstegn betyr tilleggsutstyr, altså noe som ikke inngår i standardutstyret.

Piktogrammer

I tillegg bruker vi piktogrammer som hjelper deg med å finne frem til aktuelle avsnitt:



Varseltrekanten symboliserer advarsler. Dersom informasjonen ikke tas til følge, risikerer du følgende:

- Moderate til alvorlige personskader
- Dødbringende personskader

Advarslene er tilordnet enkelthandlinger, og det er viktig å lese advarslene før disse handlingene utføres.

I tillegg inneholder kapitlet »Sikkerhet« sikkerhetsanvisninger som ikke er knyttet til enkelthandlinger, men som hjelper deg med å handle sikkerhetsbevisst i ulike situasjoner.



Her finner du viktig informasjon om maskinen. Dersom informasjonen ikke tas til følge, risikerer du følgende:

- Alvorlig funksjonsfeil på maskinen
- skader på maskinen



Dette symbolet angir informasjon, tips og råd om betjening.



Dette symbolet angir tips for monterings- eller innstillingsarbeid.



Dette symbolet angir eksempler som gir bedre forståelse.

Tekststeder som bare gjelder enkelte maskiner eller betingelser, er merket med farge. Etter fargemerkingen gjelder teksten igjen alle maskiner. Eksempel:

Kun MU-Farmer/S med pneumatisk bremsesystem

- ▶ Koble til bremseslanger
- ▶ Koble til hydraulikkslanger

Sikkerhet

For din egen sikkerhet

I dette kapitlet finner du generelle sikkerhetsanvisninger. I tillegg inneholder hvert kapittel i instruksjonsboken advarsler som ikke er tatt med her. Følg sikkerhetsanvisningene:

- Av hensyn til din egen sikkerhet
- Av hensyn til dine medmenneskers sikkerhet
- For å garantere maskinens sikkerhet

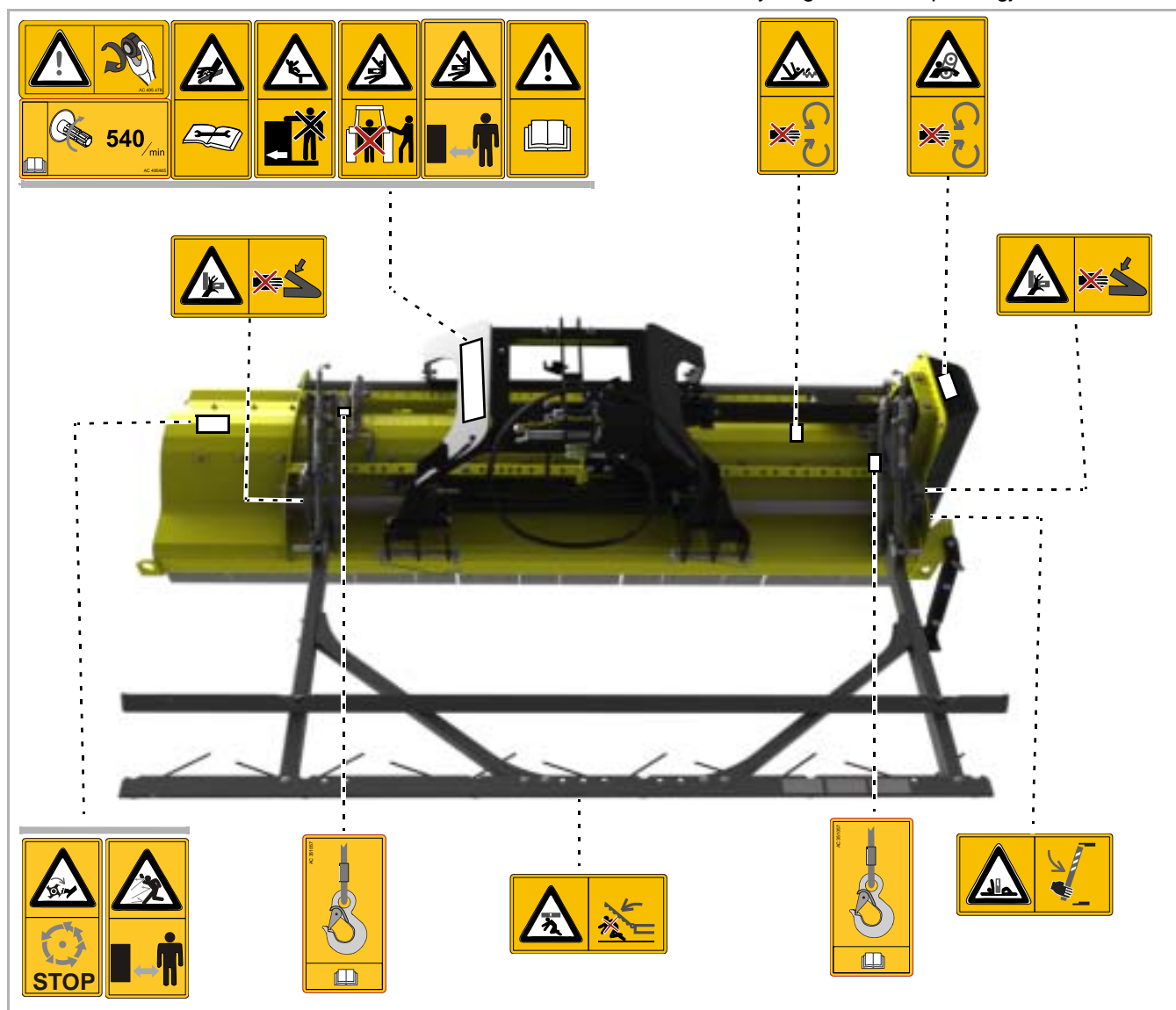
Ved bruk av landbruksmaskiner kan det oppstå en rekke faremomenter hvis man forholder seg på feil måte. Utvis derfor stor forsiktighet, og arbeid aldri under tidspress.

Som arbeidsgiver

Informér jevnlig personene som arbeider med maskinen, om disse sikkerhetsanvisningene.

Sikkerhetssymbol

På maskinen er det festet klistremerker som bidrar til din sikkerhet. Klistremerkene må ikke fjernes. Hvis klistremerker har blitt uleselige eller har løsnet, kan du bestille nye og sette dem på de gjeldende stedene.



MU-H Vario / MU-H Hydro Vario

Hva betyr



Les instruksjonsboken, og følg sikkerhetsanvisningene

Redskapet skal ikke tas i bruk før instruksjonsboken er lest og forstått. Dette gjelder spesielt sikkerhetsanvisningene.



Opphold deg ikke mellom traktoren og maskinen

Spesielt under til- og frakobling er det forbudt å oppholde seg mellom traktoren og maskinen mens motoren er i gang. Traktoren må i tillegg sikres mot å rulle.



Det er forbudt å ta med passasjerer på maskinen

Manglende overholdelse kan føre til alvorlige og dødbringende skader.



Beskyttelsesutstyr må ikke fjernes

Beskyttelsesutstyr må ikke åpnes eller fjernes mens traktormotoren går. Maskinen skal aldri brukes uten beskyttelsesutstyr.



Forsiktig, fare for å bli trukket inn

Ukyndig håndtering av kraftoverføringsakselen kan føre til at man blir dratt inn av den roterende akselen.



Vis varsomhet i forbindelse med hydraulikkvæske som lekker ut

Ikke søk opp lekkasjepunkter uten at du har beskyttet deg. En tynn oljestråle under høyt trykk kan trenge inn i øynene og gjennom huden. Følg sikkerhetsanvisningene om dette i instruksjonsboken.



Lastekroker

Maskinen må bare løftes på avmerkede punkter med lasteutstyr.



Roterende maskindeler som fortsetter å rotere etter utkobling

Gå ikke bort til maskinen før alle maskindeler står i ro.



Fare for at gjenstander slynges ut

Under arbeidet kan gjenstander, f.eks. steiner, bli trukket inn i maskinen og kastet ut igjen. Ingen må oppholde seg i fareområdet.



Fare pga. bevegelige maskindeler

Under arbeidet skal ingen oppholde seg i fareområdet.



Forsiktig, veltefare

Maskinen eller deler kan velte. Sett opp sikkerhetsstøtter før du oppholder deg i fareområdet. Ved frakobling må støttene som er beregnet på dette, tas i bruk og plasseres på fast underlag.



Det er ikke tillatt å oppholde seg i svingsonen

I svingsonen foreligger det akutt skaderisiko på grunn av maskindeler som svinges eller felles ut eller inn.



Følg med på kraftuttakets turtall

Koble kraftoverføringsakselen til et kraftuttak med passende o/min. I forbindelse med alle typer arbeid på maskinen må kraftuttaket kobles ut.



Ettertrekking av skruer

Etter de første driftstimene og etter behov må alle skruene kontrolleres og eventuelt etterstrammes. Vibrasjoner kan ha ført til at skruforbindinger har løsnet.

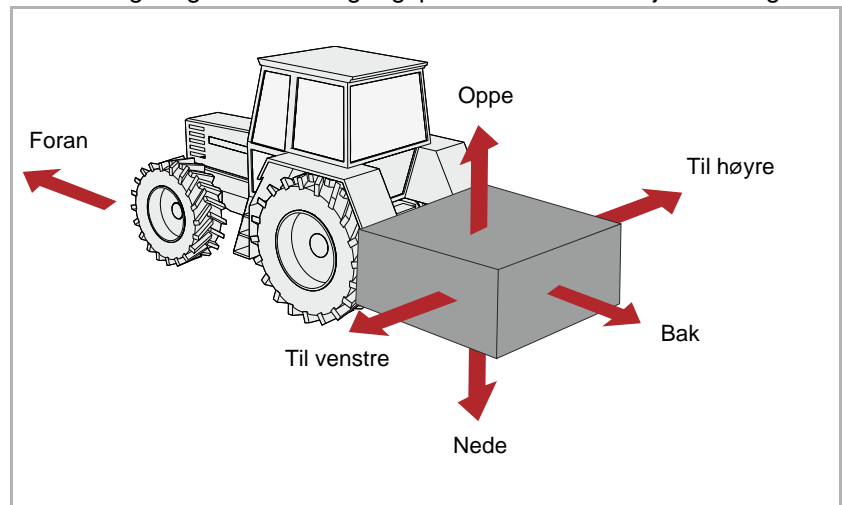


Forsiktig klemfare

Unngå fareområdet. Mellomrom mellom komponenter kan bli mindre eller forsvinne helt.

Definisjoner

Alle retningsangivelser tar utgangspunkt i maskinens kjøreretning:



Hvem har lov til å betjene maskinen?

Kun kvalifiserte personer

Maskinen må bare brukes, vedlikeholdes og repareres av kvalifiserte personer som er fortrolig med farene som er forbundet med bruk av maskinen. Dette dreier seg som regel om personer som har landbruk-sutdannelse eller som har fått omfattende sammenlignbar opplæring.

Tilkobling

Økt skaderisiko ved frakobling

Ved tilkobling av maskinen på traktoren er det økt skaderisiko. Derfor bør du:

- Bare koble til maskinen ved løftet understell for kjøring på vei
- Sikre traktoren mot å rulle
- Traktor- og maskinklassen må være lik
- Stå aldri mellom traktor og maskin ved tilkobling
- Trepunktsløftet må betjenes langsomt og forsiktig

Hvis ikke disse punktene følges, kan det føre til alvorlige og dødbringende skader.

Tilkobling til strømforsyning må foretas etter monteringen

Når du monterer belysningsanordningen, skal ikke strømtilførselen til traktoren være tilkoblet. Ellers er det fare for kortslutning og skader på elektronikken.

Hydraulikken må bare kobles til når den er uten trykk

Hydraulikkslangene skal kun kobles til traktorens hydraulikk når hydraulikkanleggene på traktor- og maskinsiden er trykløse. Et hydraulikkanlegg som står under trykk, kan utløse uforutsette maskinbevegelser.

Høyt trykk i hydraulikksystemet

Hydraulikksystemet står under høyt trykk. Kontroller regelmessig alle ledninger, slanger og skruforbindelser for lekkasjer og synlige ytre skader. Bruk bare egnede hjelpemidler ved lekkasjesøking. Utbedre skader omgående. Oljesprut kan forårsake brann og personskader. Oppsøk lege omgående ved personskader.

Fargemerking av hydraulikkslangene

For å unngå feilbetjening bør stikkontaktene og pluggene til de hydrauliske forbindelsene mellom traktor og maskin være fargemerket. Feiltilkoblede hydraulikkslanger kan utløse uforutsette maskinbevegelser.

tyngdepunktsavstand

Vær oppmerksom på totalvekten, aksellasten, dekkenes bæreevne og minimumsballasten

Ved montering av maskiner foran eller bak må ikke bærekjøretøyets tillatte totalvekt og aksellast og dekkenes bæreevne overskrides. For at styreevnen skal opprettholdes, må forakselen belastes med minst 20

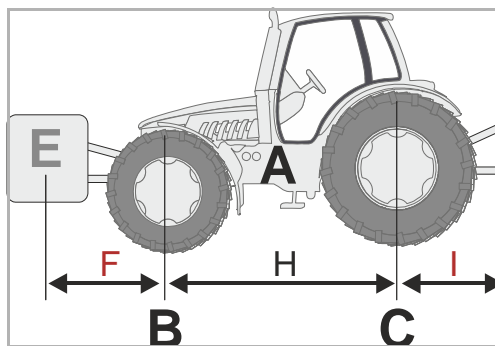
Du kan beregne:

- Totalvekt
- Aksellast
- Minimumsballast

Data

Til beregningen trenger du noen data fra følgende dokumenter og målresultater:

- Instruksjonsbok for bærekjøretøyet
- Denne instruksjonsboken
- Resultater av målinger på bærekjøretøy og påmontert maskin



Data fra bærekjøretøyets instruksjonsbok:

- (A) Egenvekt
- (B) Foraksellast
- (C) Bakaksellast
- (H) Bærekjøretøyets akselavstand

Ta for eksempel også hensyn til vekten på vann i dekkene, tilleggsutstyr og lignende.

Data fra denne instruksjonsboken:

- (D) Totalvekt på maskinen montert bak, kulebelastningen ved påhengte maskiner
- (E) Totalvekt på maskinen tilkoblet foran
- (G) Avstand mellom midten på kulen på trekkstangen og maskinens tyngdepunkt ved tilkobling bak. Ved påhengte maskiner er $G=0$.

Data du finner ved måling:

- (F) Avstand mellom maskinens tyngdepunkt (ved tilkobling foran) og midten av foraksel
- (I) Avstand mellom midt på bakaksel og midt på kulen på trekkstangen. For tilkoblede maskiner mellom midten av bakakselen og midt på dragkroken eller tilhengerkulen

Sikkerhet

Utregning

De noterte verdiene kan nå settes inn i formlene.

Ballast med frontveker

Beregning av **ballast med frontveker** ved maskiner tilkoblet bak.

$$\text{Frontballastering i kg} = \frac{D \times (I + G) - (B \times H) + (0,2 \times A \times H)}{F + H}$$

Ballast med bakveker

Beregning av **ballast med bakveker** ved maskiner tilkoblet foran.

$$\text{Bakballastering i kg} = \frac{(E \times F) - (C \times H) + (0,45 \times A \times H)}{H + I + G}$$

Foraksellast

Utregning av **faktisk foraksellast**

$$\text{Foraksellast i kg} = \frac{E \times (F + H) + (B \times H) - D \times (I + G)}{H}$$

Totalvekt

Beregning av **faktisk totalvekt**

$$\text{Totalvekt} = E + A + D$$

Bakaksellast

Beregning av **faktisk bakaksellast**

$$\text{Bakaksellast i kg} = \text{faktisk totalvekt} - \text{faktisk foraksellast}$$

Dekkenes bæreevne

Informasjon om bæreevnen for fordekk og bakdekk finner du i dokumentasjonen fra dekkprodusenten.

- Bæreevnen for to fordekk blir altså det dobbelte av tillatt bæreevne for ett fordekk.
- Bæreevnen for to bakdekk blir altså det dobbelte av tillatt bæreevne for ett bakdekk.

Konklusjon

Kontroller om følgende betingelser er oppfylt:

- Den faktiske bakaksellasten er mindre enn den tillatte bakaksellasten fra instruksjonsboken for bærekjøretøyet
- Den faktiske totalvekten er lavere enn den tillatte totalvekten fra instruksjonsboken for bærekjøretøyet
- Summen av bakdekkenes tillatte bæreevne er større enn den faktiske bakaksellasten
- Summen av fordekkenes tillatte bæreevne er større enn den faktiske foraksellasten

Når alle betingelser er oppfylt, kan maskinen monteres på dette bærekjøretøyet.



På et tilstrekkelig stort kjøretøyvekt kan du finne totalvekten, bakaksellasten og foraksellasten ved å veie.

Kjøring på offentlig vei

Vær oppmerksom på veitrafikklovens bestemmelser for kjøring på offentlig vei

Hvis du kjører på offentlige veier med maskinen, må maskinen være i samsvar med gjeldende forskrifter for veitrafikk. Eksempler:

- Montering av lys, varselinnretninger og verneinnretninger
- Reglene for tillatt transportbredde og transportvekt, aksellast, dekenes bæreevne og totalvekt må overholdes

Føreren og eieren av kjøretøyet er ansvarlig hvis ikke forskriftene for veitrafikk overholdes.

Steng kuleventilene

Hvis det er kuleventiler på hydraulikkledningene eller understellssylinde-derne, må kuleventilene stenges før kjøring på offentlig vei. Utsiktet aktiv-ering av styreenheter i traktoren kan ellers føre til at bevegelser på maskinen blir utløst. Det kan oppstå uhell eller skader på maskinen.

Betjeningslinjer på hurtigkoblinger må kontrolleres

Betjeningslinjene må henge løst og skal ikke løse seg ut i nedre posisjon. Påmonterte maskiner kan ellers løsne fra trepunktskoblingen av seg selv.

Det er forbudt å ta med passasjerer på maskinen

Personer og gjenstander skal aldri transporteres på maskinen. Det er livsfarlig og forbudt å oppholde seg på maskinen under kjøring.

Vær oppmerksom på endrede kjøreegenskaper og bremseegenskaper

Den monterte maskinen fører til at kjøreegenskapene og bremseegenskapene endrer seg. Spesielt ved kjøring i svinger bør man ta hensyn til maskinens bredde og svingmasse. En ikke tilpasset kjøremåte kan føre til ulykker.

Kjør med tilpasset hastighet

Tilpass alltid kjørehastigheten etter veiforholdene. Ved dårlige veiforhold og for høy hastighet kan det oppstå store krefter som kan føre til kraftig belastning og overbelastning av traktoren og maskinen. Tilpasser man ikke hastigheten, kan det føre til skader på maskinen og ulykker.

Første gangs bruk kun etter opplæring

Før første igangsetting av maskinen skal opplæring gis av en representant fra forhandleren eller fabrikken. Hvis redskapet tas i bruk uten opplæring, kan det oppstå skader på maskinen eller ulykker på grunn av feil betjening.

Sørg for at redskapet er i feilfri teknisk stand

Igangsetting krever at maskinen er i feilfri teknisk stand. Kontroller derfor først alle viktige komponenter, og skift ut defekte komponenter. Defekte komponenter kan forårsake materielle skader og personska-der.

Ta redskapet i bruk

Beskyttelsesutstyr må ikke fjernes

Det er forbudt å fjerne eller utelate sikkerhetsutstyr. Kontroller alt beskyttelsesutstyr før du tar redskapet i bruk. Maskindeler uten beskyttelse kan forårsake alvorlige og dødbringende personskader.

Det er forbudt å ta med passasjerer på maskinen

Personer og gjenstander skal aldri transporteres på maskinen. Det er livsfarlig og forbudt å oppholde seg på maskinen under kjøring.

Maskinens høyde og luftledninger

Hvis en høyde på 4,00 mm overskrides ved inn- og utfelling, må maskinen aldri felles ut eller inn i nærheten av strømførende luftledninger! Spenningen kan overføres. Hvis maskinen har berørt en strømførende luftledning:

- Ikke gå ut av traktorens førerhus
- Ikke berør metalleder på traktoren
- Ikke opprett ledende forbindelse med bakken
- Advar personer mot å komme nær traktoren eller maskinen
- Vent på hjelp av profesjonelt redningsmannskap, da den strømførende luftledningen først må kobles ut

Gå heller aldri opp på maskinen under strømførende luftledninger. Spenningen kan overføres også uten direkte berøring.

Kontrollere fareområdet

Fareområdet er 8 m foran og bak maskinen og 2 m til sidene. Kontroller fareområdet rundt maskinen før start, utfelling, igangsetting og under drift. Sørg for å ha god nok sikt. Vent med å kjøre til alle personer og gjenstander er ute av fareområdet.

Ved ugunstige forutsetninger kan deler slynges ut av maskinen i høy hastighet. Spesielt fareområdet foran og bak maskinen må være fritt for personer, dyr og gjenstander før igangsetting.

Hvis du tar i bruk maskinen uten å kontrollere fareområdet, kan det føre til alvorlige og dødbringende ulykker.

Ettertrekk skruer og muttere

Kontroller regelmessig at skruer og muttere sitter godt fast, og ettertrekk hvis nødvendig. Skruene kan løsne ubemerket under drift. Resultatet kan bli skader på maskinen eller ulykker.

Hvordan forholde seg ved feil

Oppstår det funksjonsfeil, må maskinen straks parkeres og sikres. Rett straks opp feilen eller få et autorisert verksted til å gjøre det. Det kan føre til skader på maskinen eller ulykker hvis man fortsetter å bruke maskinen.

Frakobling

Økt skaderisiko ved frakobling

Ved frakobling av maskinen fra traktoren er det økt skaderisiko. Derfor bør du:

- Sikre traktoren mot å rulle
- Stå aldri mellom traktor og maskin ved frakobling
- Trepunktsløftet må betjenes langsomt og forsiktig
- Sørg for at maskinen står trygt på flatt underlag
- Hydraulikkslangene må ikke frakobles før hydraulikken er trykkløs på traktor- og maskinsiden

Hvis ikke disse punktene følges, kan det føre til alvorlige og dødbringende skader.

Pleie og vedlikehold

Sørg for regelmessig vedlikehold

Overhold de foreskrevne fristene samt fristene som er angitt i instruksjonsboken for regelmessige kontroller og inspeksjoner. Hvis ikke fristene overholdes, kan det føre til skader på maskinen, dårlig arbeidskvalitet eller ulykker.

Bruk reservedeler som har like egenskaper

Mange komponenter har spesielle egenskaper som er avgjørende for maskinens stabilitet og funksjon.

Ved utskiftning av komponenter må mål, styrke og materialkvalitet være sikret. Vi anbefaler alltid å bruke originale reservedeler.

Hvis det brukes reservedeler som ikke overholder kravene, kan følgen være skader på maskinen eller dårlig arbeidsytelse.

Ved alt pleie- og vedlikeholdsarbeid:

- Koble ut kraftuttaket
- Gjør hydraulikken trykkløs
- Koble traktoren fra hvis mulig
- Kontroller at maskinen står stabilt, sørg eventuelt for ekstra støtte
- Ikke bruk deler av maskinen som stige, men benytt sikkerhetsgodkjente oppstigningsmidler
- Sikre maskinen mot å rulle
- Ta aldri på kileremmen under drift

Disse forskriftene må overholdes for at sikkerheten skal være garantert under pleiearbeid og vedlikeholdsarbeid.

Koble fra strømtilførsel

Før du begynner å arbeide med det elektriske anlegget, må du koble ut strømtilførselen. Anlegg som forsynes med strøm, kan forårsake materielle skader og personskader.

Skifte ut hydraulikkslangene

Hydraulikkslangene må skiftes ut hvert 6. år. Hydraulikkslanger eldes også uten synlige skader. Defekte hydraulikkslanger kan føre til alvorlige eller dødbringende personskader.

Vær forsiktig under høytrykksrengjøring

Maskinen kan rengjøres med vann eller dampstråle. Lagre, vifter, signalfordelerkasse, plastdeler og hydraulikkslanger må rengjøres med lavt trykk. For sterkt trykk kan skade disse delene.

Koble fra batteriet og dynamoen før sveisearbeider

Traktorens batteri og dynamo må kobles fra før det utføres elektrisk sveisearbeid på den monterte maskinen. Slik unngår du skader på det elektriske anlegget.

Stramme skrueforbindelsene

Når pleie- og vedlikeholdsarbeidet er utført, må løsnede skrueforbindelser strammes på nytt. Løse skrueforbindelser kan føre til at skruer løsner ubemerket under arbeidet slik at deler på maskinen løsner. Dette kan medføre alvorlige personskader eller materielle skader.

Andre forskrifter

Overhold alle forskrifter

I tillegg til sikkerhetsanvisningene i dette kapitlet bør du også være oppmerksom på:

- Vernebestemmelsene
- Allment anerkjente bestemmelser innenfor sikkerhetsteknikk, arbeidsmedisin og trafikk
- Reglene i denne instruksjonsboken
- Forskriftene for drift, vedlikehold og reparasjoner

Dette kapitlet inneholder generell informasjon om maskinen og om:

- Bruksområde
- Egenskaper
- Komponentbetegnelser
- Tekniske spesifikasjoner

Maskinens bruk- sområde

Maskinen skal bare brukes til det formålet innenfor landbruk eller nærliggende områder som det verktøyet den er utstyrt med, tilsier.

Kniv	Formål
Hammerkniv	Kutting av gress, andre vekster eller kutting opp til en diameter på maks. 5
M-sjakkelniv	Kutting av gress, andre vekster eller kutting opp til en diameter på maks. 2 cm. Sjakkelnivene kan vike ut sideveis.
3-dobbel Y-kniv	Som for M-sjakkelniv. Mindre kraftbehov.

Da driftsbetingelsene er svært forskjellige, må brukeren være ekstra oppmerksom på maskinens ytelsesgrenser. Ved tegn til overbelastning må maskinen straks parkeres.

Forskriftsmessig bruk

Maskinen må kun brukes til det arbeidet den er beregnet på slik som beskrevet i denne instruksjonsboken. Annen bruk eller bruk som går utover dette, er ikke forskriftsmessig.

Eksempler på ikke forskriftsmessig bruk:

- Transport av personer eller gjenstander
- Oppkutting av andre enn nevnte produkter eller produkter som ligner
→ »Maskinens bruksområde«
- Kraftoverføring til andre gjenstander
- tilkoblet foran
- Arbeidsdybder under 25 mm avstand til bakken
- Alle typer jordbearbeiding
- Bruk av maskinen i en posisjon hvor verktøyet ikke peker mot bakken, for eksempel vertikal posisjon

Produsent og forhandler fraskriver seg ethvert ansvar for skader som skyldes ikke forskriftsmessig bruk. I slike tilfelle bærer bruker hele risikoen.

Bli kjent med maskinen

Kjennetegn ved maskinen

Robust hus i optimert form

Huset er ekstra robust for tung drift og har en optimert form.

Sideforskyvning

Ved hjelp av sideforskyvningen kan man endre posisjonen til beitepusseren bak traktoren. En hydraulisk sideforskyvning gjør det enkelt å stille inn maskinposisjonen fra traktoren.

Kraftoverføring

Kraftoverføringen kan utføres mekanisk via en kraftoverføringsaksel eller hydraulisk via en hydraulikkmotor.

Mekanisk skjer kraftoverføringen via en kraftoverføringsaksel på et gir. Derfra drives rotoren via kileremmen.

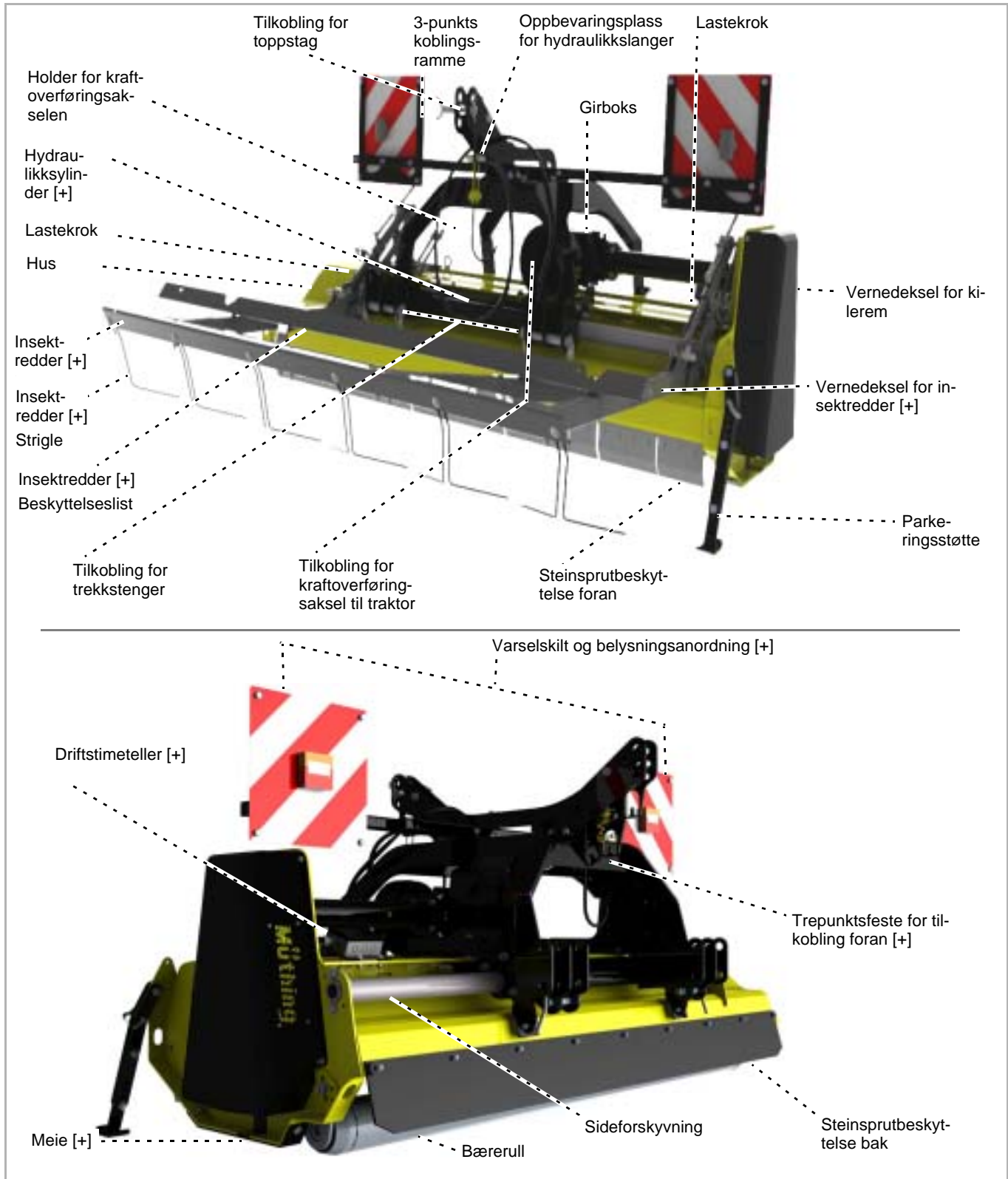
Hydraulisk skjer kraftoverføringen direkte via en hydraulikkmotor. Rotoren drives via kileremmen.

Sikkerhet

Maskinen er konstruert i henhold til gjeldende EU-forskrifter for å ivareta sikkerheten din best mulig under arbeidet. Maskinen er merket med CE-symbolet.

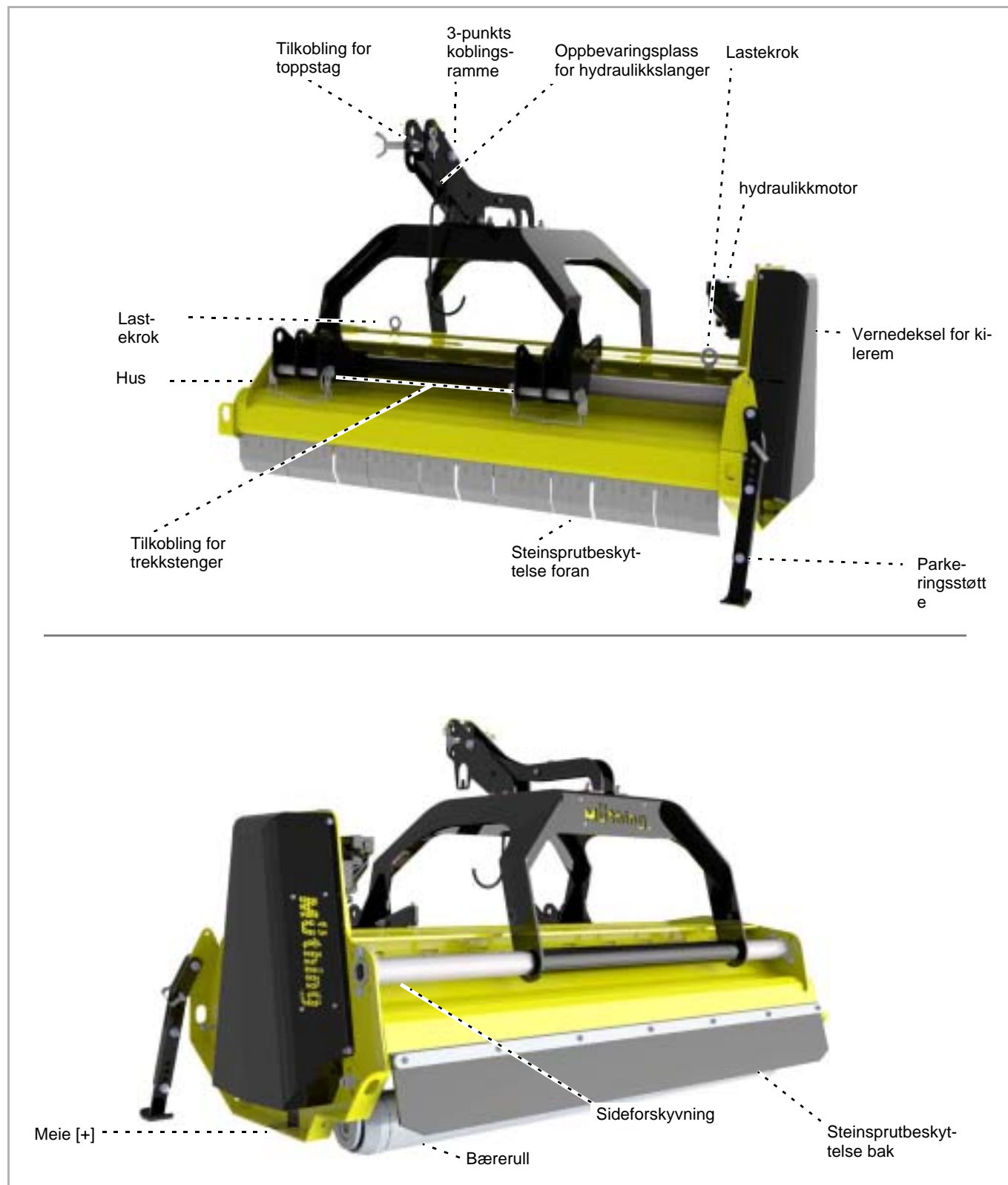
Komponentbetegnelser

Mekanisk kraftoverføring

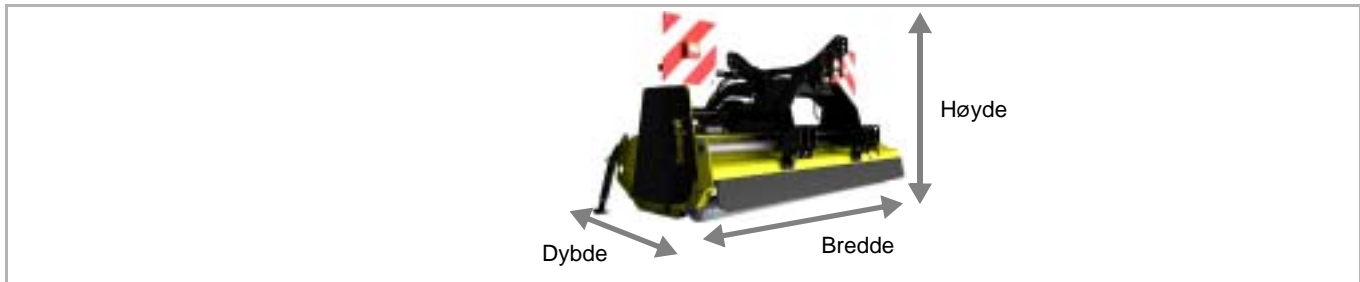


Bli kjent med maskinen

Hydraulisk kraft- overføring



Tekniske spesifikasjoner



	MU-H Vario						
	120	140	150	160	180	200	220
Høyde [m]							
I arbeidsstilling	1,17	1,17	1,17	1,17	1,17	1,17	1,17
I transportstilling, pluss traktorens løftehøyde. Minst 30 cm	1,17	1,17	1,17	1,17	1,17	1,17	1,17
I transportstilling med insektredder [+], pluss traktorens løftehøyde. Minst 30	1,48	1,48	1,48	1,48	1,48	1,48	1,48
Bredde [m]							
I arbeidsstilling og transportstilling	1,38	1,58	1,68	1,78	1,98	2,18	2,38
Dybde [m]							
Uten trepunktsfestet for tilkobling foran [+]	1,01	1,01	1,01	1,01	1,01	1,01	1,01
Med trepunktsfestet for tilkobling foran[+]	1,12	1,12	1,12	1,12	1,12	1,12	1,12
I arbeidsposisjon med insektredder	1,48	1,48	1,48	1,48	1,48	1,48	1,48
Arbeidsbredde [m]							
I arbeidsstilling	1,20	1,40	1,50	1,60	1,80	2,00	2,20
Totalvekt [kg]							
Avhengig av utstyr, uten insektredder [+], cirka	380	465	480	505	535	560	615
Vekt insektredder (kg)							
cirka	62	62	62	62	62	62	62
Tyngdepunktsavstand [mål G]							
Tilkobling bak, alt etter hvilket utstyr som er levert, ca.	480	480	480	480	480	480	480
Tilkobling foran, alt etter hvilket utstyr som er levert, ca.	570	570	570	570	570	570	570
Rotorens omdreiningshastighet [o/min]							
Kraftuttak 540 o/min	2150	2150	2150	2150	2150	2150	2150
Kraftuttak 1000 o/min	2250	2250	2250	2250	2250	2250	2250
Effektbehov [kW]							
Minst	25	25	25	25	25	25	25
Maks. tillatt	67	67	67	67	67	67	67
Traktorens vekt [kg]							
Minst	1500	1500	1500	1500	1500	1500	1500

Bli kjent med maskinen

	MU-H Vario						
	120	140	150	160	180	200	220
Arbeidsdybde [mm]							
Justerbar, hammerslager	25/40/56	25/40/56	25/40/56	25/40/56	25/40/56	25/40/56	25/40/56
Justerbar, 3-dobbel Y-kniv	39/54/68	39/54/68	39/54/68	39/54/68	39/54/68	39/54/68	39/54/68
Justerbar, M-sjakkelniv	39/54/68	39/54/68	39/54/68	39/54/68	39/54/68	39/54/68	39/54/68
Antall verktøy							
M-ammerslager	10	12	12	14	16	16	18
3-dobbel Y-kniv	24	28	30	32	36	40	46
M-sjakkelniv	24	28	30	32	36	40	46
Klasse							
Klasse trekkstenger	I/II	I/II	I/II	I/II	I/II	I/II	I/II
Smøremidler							
Girolje	SAE 90 EP						
hydraulikkolje	HLP 36						
Støyutvikling [dB(A)]							
På arbeidsplassen	< 80	< 80	< 80	< 80	< 80	< 80	< 80
Lakkfarger							
Gul	RAL 1007						
svart	RAL 9005						
Kraftoverføringsaksel MU-H Vario							
Type	GE 2401						
Hydraulikkmotor MU-H Hydro Vario							
Absorberingskapasitet [ccm]	-	-	-	-	40	40	-
Oljemengde [l/min]	-	-	-	-	70-120	70-120	-

Kontrollere leveringen

Maskinen leveres komplett montert. Hvis deler ikke er montert, kan du henvende deg til forhandleren.



Montering må ikke gjøres på egen hånd

Utfør ikke monteringen selv, da forskriftsmessig tilstand for maskinen forutsetter følgende:

- Overholdelse av arbeidstrinnes rekkefølge
- Overholdelse av toleranser og dreiemomenter

Montering som ikke utført riktig, kan føre til skader på maskinen og et dårlig arbeidsresultat.



Manglende eller transportskadde deler må umiddelbart rapporteres til forhandleren, importøren eller produsenten.

Insektredder [+]

Insektredderen kan bare brukes i kombinasjon med et frontredskap på maskinen.

Monteringen skal gjøres av et autorisert verksted.



Økt skaderisiko ved frakobling

Ved tilkobling av maskinen på traktoren er det økt skaderisiko. Derfor bør du:

- Sikre traktoren mot å rulle
- Traktor- og maskinklassene må være like
- Stå aldri mellom traktor og maskin ved tilkobling
- Trepunktsløftet må betjenes langsomt og forsiktig

Hvis ikke disse punktene følges, kan det føre til alvorlige og dødbringende skader.



Utfør tilkobling bak eller foran, alt etter maskinens utstyr

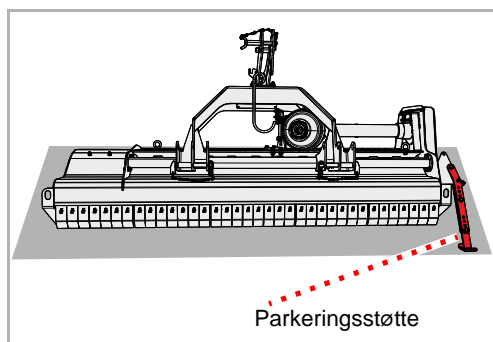
Før tilkobling må du kontrollere om maskinen er utstyrt for tilkobling bak eller foran.

Tilkobling bak: Trepunktsfestet og festet for kraftoverføringsakselen sitter på samme side som steinsprutbeskyttelsen.

Tilkobling foran: Trepunktsfestet og festet for kraftoverføringsakselen sitter på samme side som bærerullen.

Feil montering kan forårsake skader på maskinen

Tilkobling på traktoren

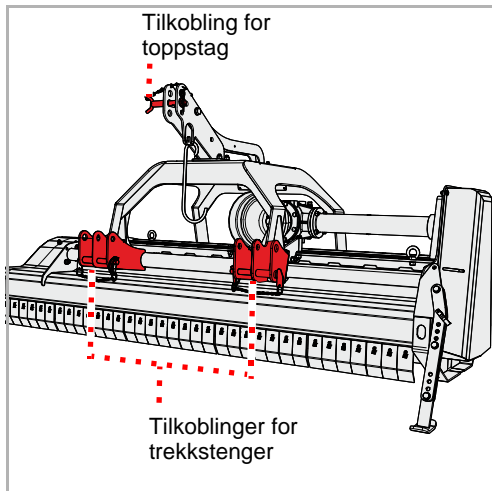


- ▶ Kontroller at maskinen er trygt parkert. Parkeringsstøtten er senket og maskinhuset hviler på bakken.
- Kapittel »Parkering og oppbevaring«, avsnitt »Parker maskinen trygt«, side 46

Hvis maskinen ikke er parkert på en sikker måte:

- ▶ Sikre maskinen med egnet løfteanordning og sett den i riktig posisjon

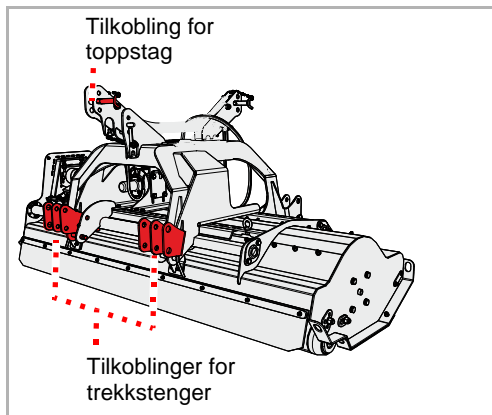
Tilkobling bak



Tilkobling kan utføres på traktorer i klasse I og klasse II.

- ▶ Juster trekkstengene på traktoren i lik høyde
- ▶ Koble til trekkstenger beregnet på traktorklassen og sikre dem med klappsplinter
- ▶ Koble til toppstag beregnet på traktorklassen og sikre det med klapp-splint

tilkoblet foran



Forutsetning for tilkobling foran:

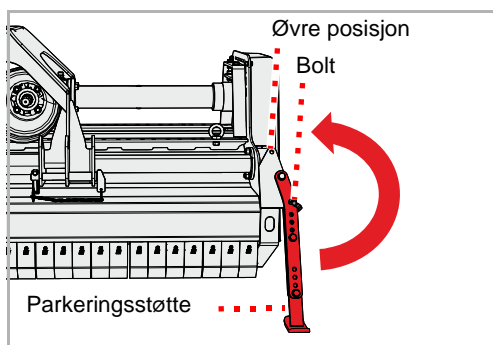
- Ekstra 3-punktsbukk
- Ekstra beskyttelse for tilkobling av kraftoverføringsakselen

Tilkobling kan utføres på traktorer i klasse I og klasse II.

- ▶ Juster trekkstengene på traktoren i lik høyde
- ▶ Koble til trekkstenger beregnet på traktorklassen og sikre dem med klappsplinter
- ▶ Koble til toppstag beregnet på traktorklassen og sikre det med klapp-splint

Koble til maskinen

Parkeringsstøtte

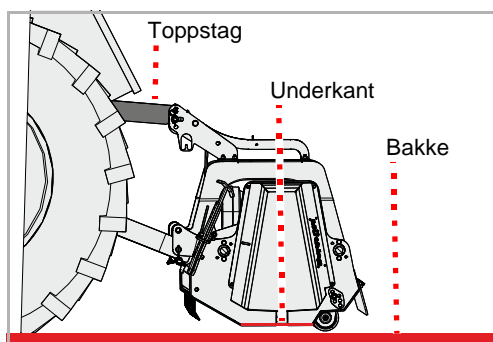


- ▶ Hev maskinen noe
- ▶ Ta ut bolten
- ▶ Vipp opp parkeringsstøtten og fikser den i øvre posisjon med bolt

Trekkestenger

- ▶ Still inn trekkestengene slik at maskinen har liten klaring mot høyre og venstre

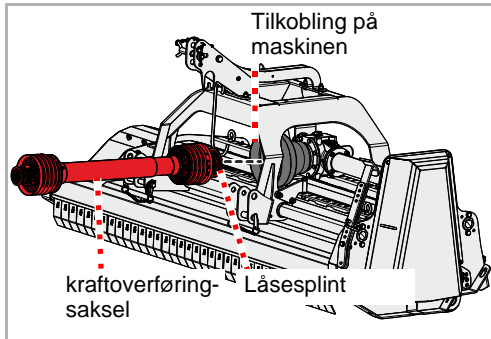
Toppstag



- ▶ Still inn toppstaget slik at underkantene ligger parallelt med bakken

kraftoverførings- saksel

Tilkobling til maskinen



Fra forhandleren er kraftoverføringsakselen tilpasset traktoren.

Som regel er kraftoverføringsakselen allerede koblet til maskinen. Ved skifte av kraftoverføringsakselen eller etter vedlikeholdsarbeider på kraftoverføringsakselen må den kobles til maskinen.

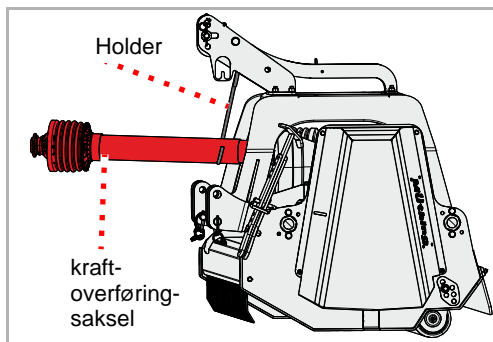
- ▶ Rengjør kraftoverføringsakselen og tilkoblingen på maskinen nøye og smør inn med fett
- ▶ Skyv kraftoverføringsakselen inn på tilkoblingen på maskinen, og pass på at låsesplinten på kraftoverføringsakselen låser seg

Tilkobling på traktoren



Ved skifte av traktor må du kontrollere at lengden på kraftoverføringsakselen er riktig. Ekstra viktig er det å kontrollere at begge halvdelene på kraftoverføringsakselen overlapper hverandre i den posisjonen hvor kraftoverføringsakselen er dratt lengst ut.

Ved bytte av traktor må du kontrollere at kraftoverføringsakselen egner seg til denne traktoren og eventuelt skifte ut kraftoverføringsakselen og få den tilpasset ved et kvalifisert verksted.



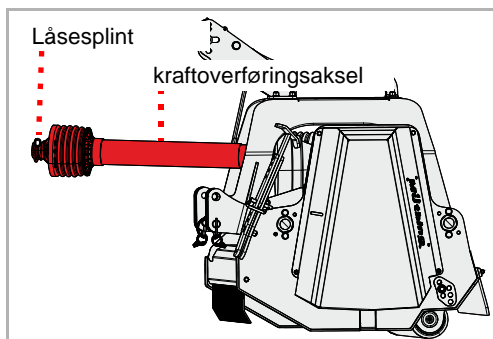
- ▶ Ta kraftoverføringsakselen ut av holderen



Legg ikke den tilkoblede kraftoverføringsakselen i holderen

Kraftoverføringsakselen skal aldri ligge i holderen når den er tilkoblet.

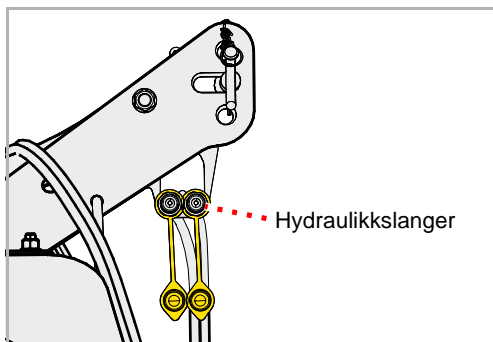
Hvis kraftoverføringsakselen ligger i holderen, blir den skadet ved kjøring på offentlig vei eller når trekkestangen betjenes.



- ▶ Koble kraftoverføringsakselen til kraftuttaket på traktoren, og pass på at låsesplinten på kraftoverføringsakselen låser seg

Koble til maskinen

Hydraulikk



MU-H Hydro Vario

Elektrisk anlegg

Følgende funksjoner kan styres:

funksjonsmåte	Fargen på støvheten
Forskyv maskinen mot høyre eller venstre	Gul
Løfte eller senke insektredder [+]	Blå / brun

Flyttet

- ▶ Koble hydraulikkslangene til hver sin dobbeltvirkende styreventil

Insektredder [+]

- ▶ Koble hydraulikkslangene til hver sin dobbeltvirkende styreventil

Traktoren må ha følgende tilkoblinger:

Tilkobling	Antall	Fargen på støvheten
Tilførsel	1x	Grønn
Retur, trykløs (< 5 bar)	1x	Grønn
Lekkoljeledning, trykløs (< 5 bar)	1x	Blå

Hvis montert, skal følgende plugger kobles til traktoren for:

- Belysningen på maskinen
- ▶ Kontroller at belysningen fungerer korrekt

Før blinklys som ikke aktiveres og som er utstyrt med LED:



Avhengig av hvilket utstyr traktoren er utstyrt med, kan traktorelektronikken kreve at pluggen til den elektriske ledningen endres. Ta kontakt med forhandleren om dette.

Arbeidsdybde

Arbeidsdybden kan stilles inn i tre trinn. Optimal arbeidsdybde for de fleste driftstyper er den midterste innstillingen.



Verktøy skal ikke ha bakkekontakt

Ved kontakt med bakken er det ikke sikkert at steiner og annet materiale holdes igjen av steinsprutbeskyttelsen.

Materiale som slynges ut, kan også skade personer utenfor fareområdet.

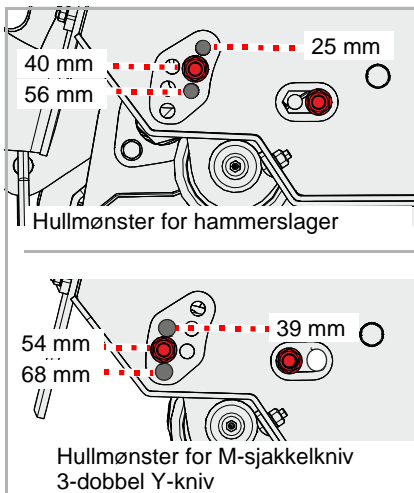


Legg merke til antallet skruer

Innstillingen av arbeidsdybden må sikres med to skruer på hver side.

Hvis det bare brukes en skruer på hver side, kan maskinen skades av for stor slitasje.

Verktøy



Innstillingen av arbeidsdybden avhenger av verktøytypen.

Kniv	Mulige arbeidsdybder [mm]		
	25	40	56
Hammerkniv	25	40	56
M-sjakkellniv	39	54	68
3-dobbel Y-kniv	39	54	68



Ta hensyn til hullmønsteret

Bærerullen må settes inn i passende hullmønster for hammerklager, M-sjakkellniv eller 3-dobbel Y-kniv.

Hvis man bruker feil hullmønster, kan verktøyet berøre bakken slik at maskinen blir skadet.

Insektredder [+]

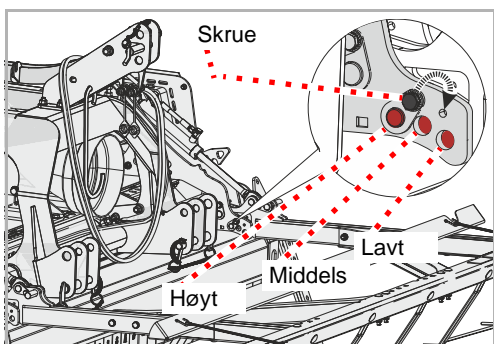
Den optimale arbeidsdybden avhenger av grasveksten. Arbeidsdybden kan stilles inn i tre trinn. Optimal arbeidsdybde for de fleste driftstyper er den øvre innstillingen.



Ikke still inn insektredderen for lavt

Hvis insektredderen stilles inn for lavt, kan motstanden i striglene bli for stor. Striglene skal stryke løst gjennom grasveksten og ikke trykke den ned.

For høy motstand kan skade insektredderen. Jo høyere opp insektredderen arbeider, desto lavere er motstanden.



- ▶ Sikre traktoren mot å rulle
- ▶ Løfte insektredderen i transportstilling
- ▶ Løsne og ta ut skrue
- ▶ Ta ut bolten
- ▶ Sett inn bolten i ønsket stilling

Ved skifte av arbeidsstilling fra „høy“ til „lav“ eller fra „lav“ til „høy“:

Flytt skruen til den andre åpningen

- ▶ Sett inn og stram skrue
- ▶ Foreta samme innstilling på motsatt side av insektredderen

Slåttebjelke [+]

Ved hjelp av slåttebjelken kan du endre kuttelengden på materialet.



Kontroller at verktøyet ikke berører slåttebjelken

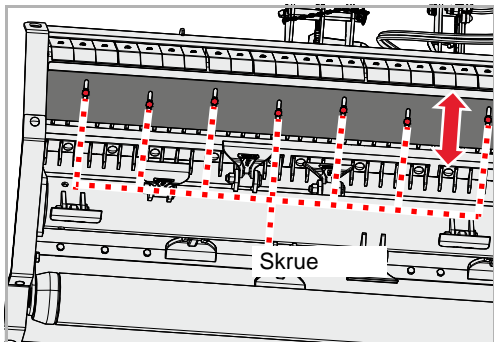
Verktøyenhetene skal ikke berøre slåttebjelken.

Hvis verktøyet berører slåttebjelken, skader det verktøyet og slåttebjelken.

Innstilling

Etter innstilling av slåttebjelken må du kontrollere at verktøyet ikke berører slåttebjelken.

- ▶ Løft maskinen og sikre den mekanisk mot å senke seg
- ▶ Løsne skruene uten å fjerne dem
- ▶ Skyv slåttebjelken som ønsket
- ▶ Stram skruene igjen



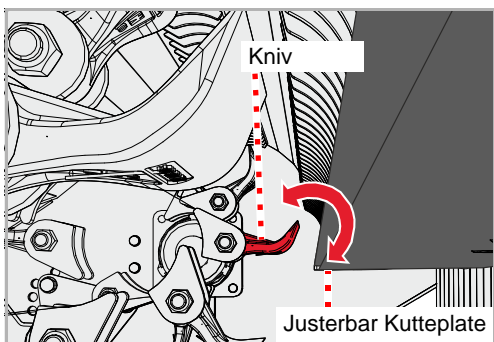
Kontroll

Kontroller om slåttebjelken berøres av verktøyet.

- ▶ Drei rotoren for hånd til et stk. verktøy er nærmest slåttebjelken
- ▶ Sving verktøyet som er nærmest slåttebjelken, frem og tilbake

Hvis verktøyet berører slåttebjelken:

- ▶ Skyv slåttebjelken bort fra verktøyet
- ▶ Drei rotoren videre for hånd, og kontroller hele verktøysettet over hele slåttebjelkens lengde.



Kjøring på offentlig vei

Transportstilling

Maskinen kan kobles til rett bak eller foran traktoren eller sideforskjøvet.

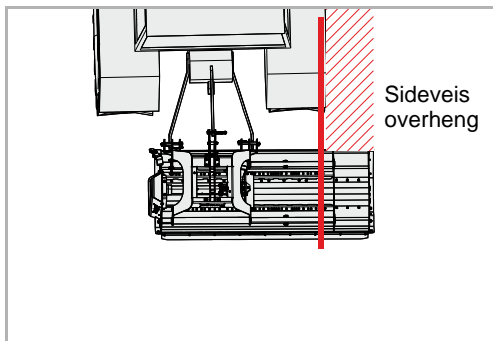
Ved montert insektredder [+]:

Insektredderen reduserer området der du kan flytte maskinen side-lengs.

Ved sideforskjøvet maskin

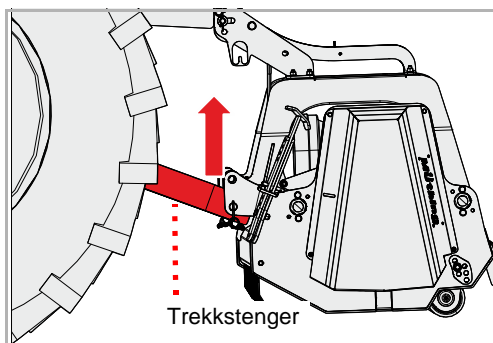
Maskin stikker ut på høyre og venstre side. Tilpass kjøremåten etter det.

Den totale bredden på traktor og maskin skal ikke overskride godkjent bredde for kjøretøy ved transport på offentlig vei.

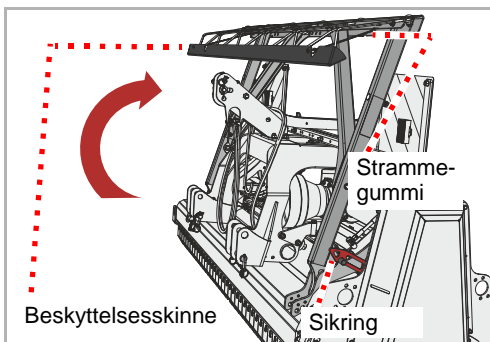
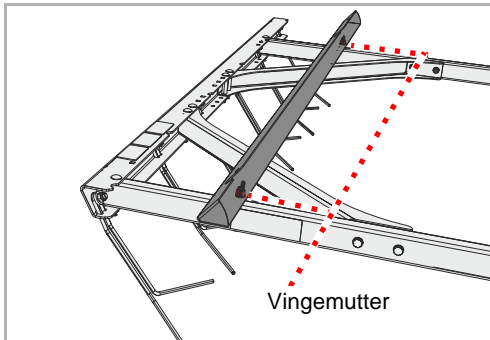


Trekkstenger

- ▶ Still inn høyden på trekkstengene via traktorens trepunktsløft slik at maskinen står høyt nok til transport



Insektredder [+]



Ved kjøring på offentlig vei må du felle inn insektredderen i transportstilling og sikre den med en beskyttelsesskinne.

- ▶ Løsne vingemutrene, og ta beskyttelsesskinnen ut av holderen

- ▶ Fell inn insektredderen og pass på at sikringen går trygt i lås
- ▶ Montere beskyttelsesskinne
- ▶ Sikre beskyttelsesskinnen på begge sider med strammegummi

Styreenheter



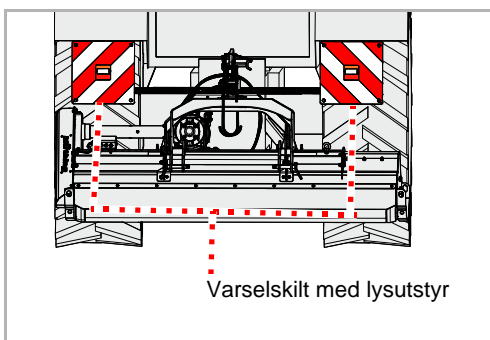
Maskin med hydraulisk sideforskyvning [+] eller insektredder [+]:

Lukk stengeventiler, sikre styreenheter

Før kjøring på offentlig vei må styreenhetene på traktoren sikres mot sideveis betjening.

Hvis styreenhetene på traktoren er usikret, kan maskinen svinge ukontrollert ut i arbeidsstilling mens du kjører. Det kan oppstå ulykker.

Varselskilt [+]



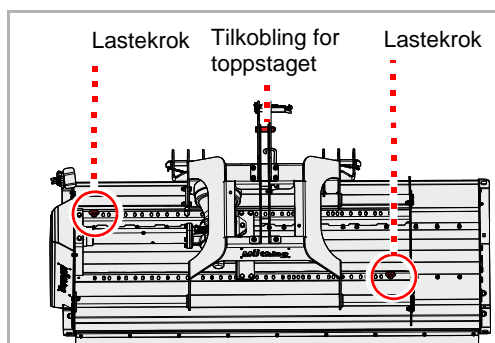
- ▶ Kontroller at belysningsanordningen fungerer korrekt

Kjøring på offentlig vei

Transport uten tilkobling

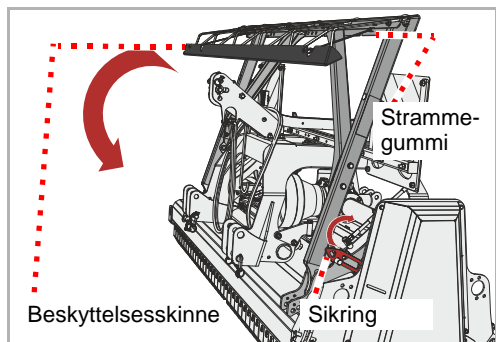
For transport, for eksempel på tilhenger, kan maskinen løftes. Bruk kun de merkede punktene for feste av løfteutstyr. Maskinen må være trygt parkert.

- ▶ Parker maskinen trygt
- Kapittel »Parkering og oppbevaring«, avsnitt »Parker maskinen trygt«, side 46

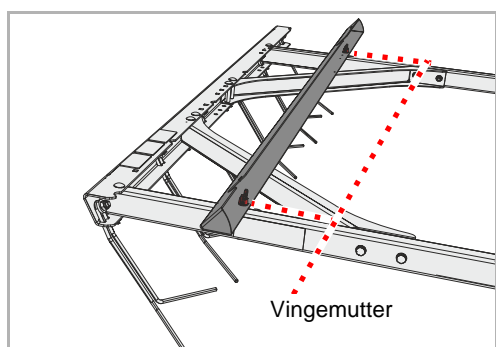


- ▶ Fest egnet løfteutstyr til lastekrokene og på tilkoblingen for toppstaget
- ▶ Løft maskinen med et egnet løfteverktøy, og sett den ned på lasteflaten
- ▶ Sikre maskinen mot å skli der

Insektredder [+]



- ▶ Fjern strammegummi på begge sider av beskyttelsesskinne
- ▶ Ta av beskyttelsesskinne
- ▶ Lås opp sikringen på begge sider
- ▶ Fell ut insektredderen
- ▶ Sett styreventilen på traktoren i „mobilstilling“

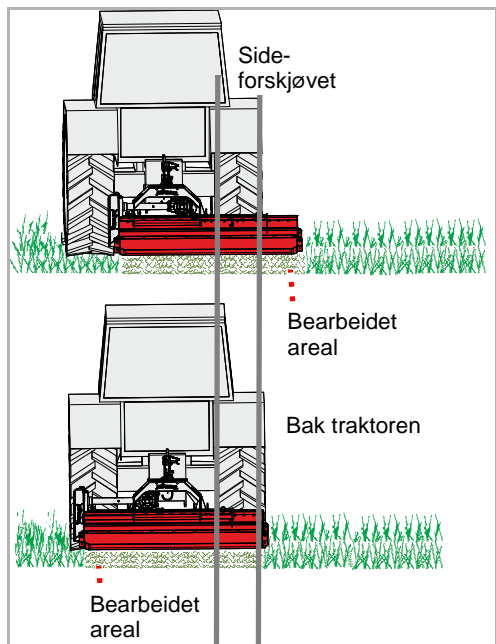


- ▶ Plasser beskyttelsesskinne i holderen og sikre den med vingemutter

Ved demontert insektredder [+]:

Insektredderen reduserer området der du kan flytte maskinen sidelengs.

Arbeidsstilling

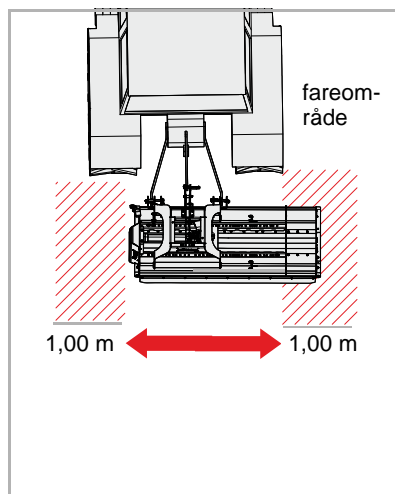


Du kan stille inn posisjonen på maskinen bak traktoren. Maskinen kan da jobbe rett bak traktoren eller sideforskjøvet.

Valg av stilling avhenger av hvilket arbeid som skal utføres.

Pussing

Mekanisk sideforskyvning

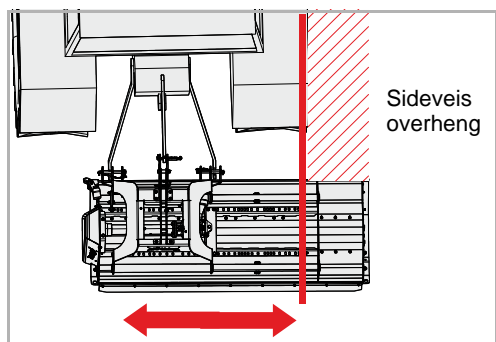
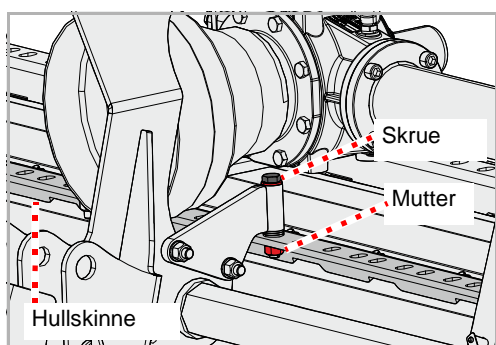


Parker traktoren på et flatt underlag og ta hensyn til fareområdet

På ujevnt underlag kan maskinen bevege seg ukontrollert når skrue-
ne tas ut av hullskinnen. Kontroller at det ikke fins personer, dyr eller
gjenstander på siden av maskinen.

*Personer på siden av maskinen kan bli truffet og skadet av maski-
nen.*

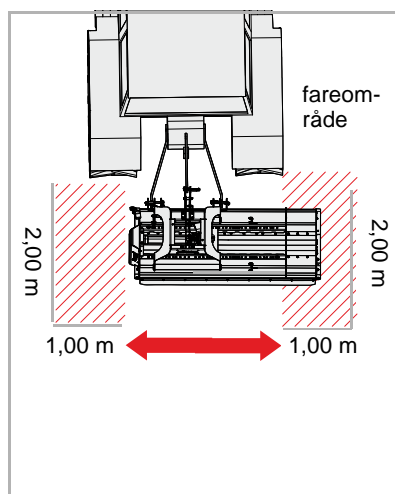
- ▶ Parker traktoren på flatt underlag og sikre den mot å rulle
- ▶ Still inn høyden på trekkstengene via trepunktsløftet til traktoren slik at maskinen står ca. 10 cm over bakken
- ▶ Løsne mutteren og ta ut skruen



- ▶ Forskyv maskinen slik du ønsker
- ▶ Sett inn skruen igjen og sikre den med mutter

Hydraulisk sideforskyvning [+]

- ▶ Parker traktoren på flatt underlag og sikre den mot å rulle
- ▶ Still inn høyden på trekkstengene via trepunktsløftet til traktoren slik at maskinen står ca. 10 cm over bakken



Kontrollere fareområdet

Kontroller fareområdet til maskinen før du forskyver den. Sørg for å ha god nok sikt. Vent med å forskyve til alle personer og gjenstander er ute av fareområdet.

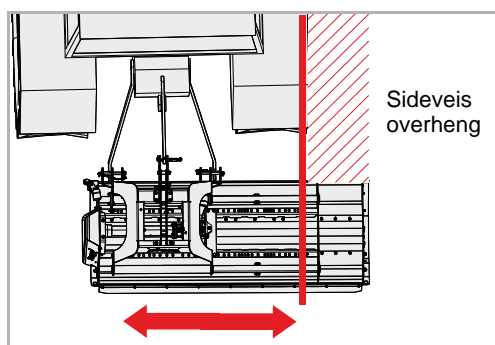
Hvis du forskyver maskinen uten å kontrollere fareområdet, kan det føre til alvorlige og dødbringende ulykker.



Ikke forskyv når maskinen er senket.

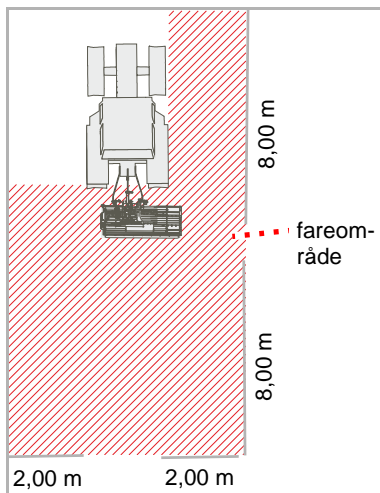
Ved forskyving av maskinen skal den ikke være senket ned på bakken.

Hvis maskinen er senket på bakken når den skal forskyves, blir maskinen skadet.



- ▶ Forskyv maskinen som ønsket via styreenheten

Arbeid



Kontrollere fareområdet

Fareområdet er 8 m foran og bak maskinen og 2 m til sidene. Kontroller maskinens fareområde før du kjører i gang, setter maskinen i drift og under driften. Sørg for å ha god nok sikt. Vent med å kjøre til alle personer og gjenstander er ute av fareområdet.

Ved ugunstige forutsetninger kan deler slynges ut av maskinen i høy hastighet. Spesielt fareområdet foran og bak maskinen må være fritt for personer, dyr og gjenstander før igangsetting.

Hvis du tar i bruk maskinen uten å kontrollere fareområdet, kan det føre til alvorlige og dødbringende ulykker.

Vurdere støvbelastningen

Hvis jorden og kuttematerialet er tørre, kan det oppstå støvbelastning. Ved å vurdere vindretningen kan du unngå støvbelastningen. Hvis det ikke er mulig å unngå støvbelastning, kan du beskytte deg med en støvmaske. Hvis disse tiltakene ikke er tilstrekkelige, må du bruke en traktor med lukket førerhus og støvfilter.

Støvbelastning kan føre til luftveissykdommer.

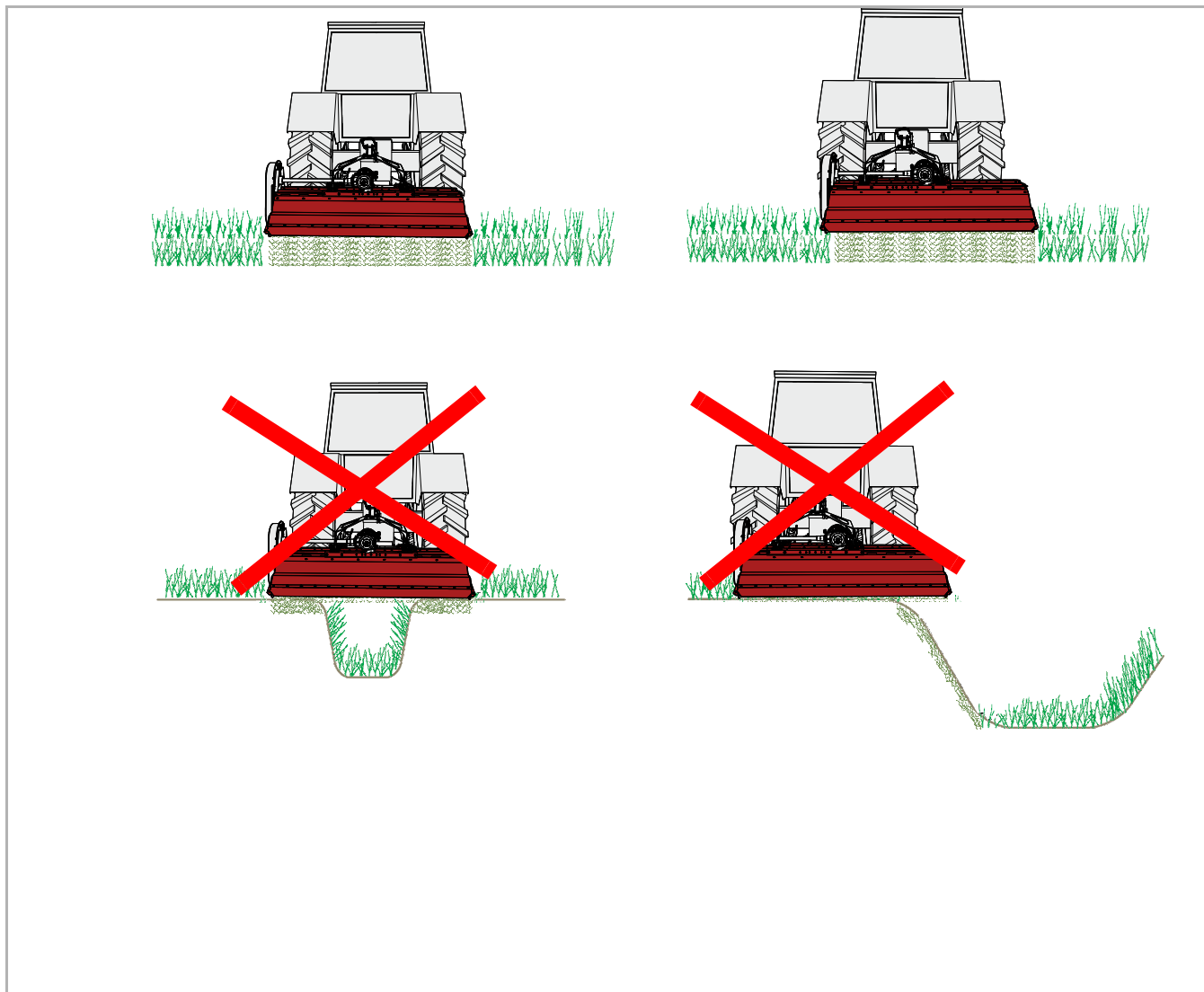


Arbeid alltid forover

Maskinen skal bare være i arbeidsstilling under foroverkjøring. Ved rygging må maskinen løftes opp.

Hvis maskinen er i arbeidsstilling under rygging, kan det føre til alvorlige skader på maskinen.

Jobbing med beitepusseren krever ekstra oppmerksomhet fra operatøren. Jobbing i grøfter, skråninger og skrenter kan være ekstra farlige aktiviteter. Vi kan bare gi generelle opplysninger. Hver enkelt situasjon må vurderes av operatøren selv.

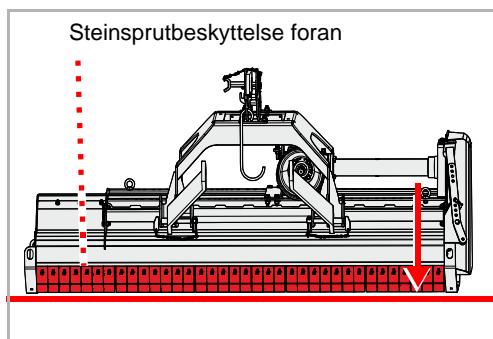




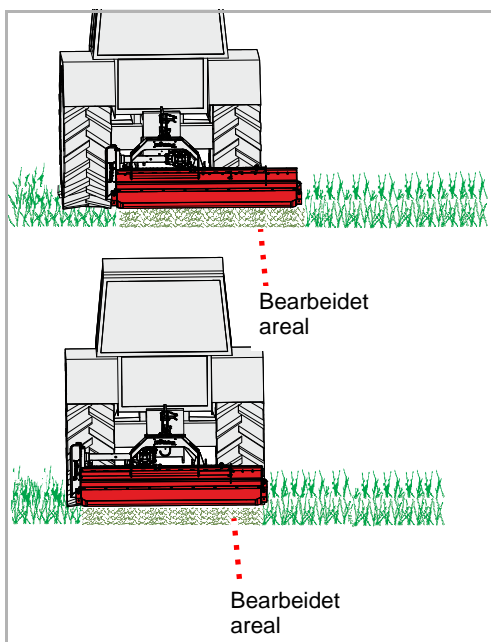
Ikke kreng maskinen forover

Maskinen skal ikke krenkes forover under drift.

Hvis maskinen krenger forover, kan den tilstoppes og jobbe feil.



- ▶ Senk maskinen til bakken ved hjelp av traktorens trekkstenger. Fremre steinsprutbeskyttelse skal da stå parallelt med bakken.
- ▶ Sett trekkstengene på traktoren i avlastet stilling med styreenheten på traktoren



- ▶ Koble kraftuttaket til arbeidsstilling, og kjør maskinen langsomt opp til nominelt turtall
- ▶ Kjør i lav hastighet inn i avlingen, og øk så langsomt kjørehastigheten. Følg samtidig med på maskinen.

Dersom maskinen jobber tungt:

- ▶ Senk kjørehastigheten
- ▶ Kjør med tilpasset hastighet. Hastighet må tilpasses plantedekket og terrenget.

Rengjøring

Rengjøring kan for eksempel utføres med en høytrykksvasker. Men vannstrålen må aldri rettes direkte mot klistremerker og typeskilt.



Lagre må rengjøres med lavt trykk

Lagre må rengjøres med lavt trykk.

Vann som trenger inn, reduserer lagrenes levetid

Pleie

For å sikre lang levetid for maskinen anbefaler vi at du påfører et beskyttelsessjikt med olje etter sesongen og ved lagring.



Bruk kun godkjent og biologisk nedbrytbar olje, f.eks. rapsolje.

Parkering og oppbevaring

Parker maskinen trygt



Beskytt oppbevaringsplassen mot uvedkommende

Parkerer du maskinen tilkoblet eller frakoblet fra traktoren, må du velge en oppbevaringsplass som er beskyttet mot uvedkommende.

Personer kan komme til skade på deler av maskinen eller ved manipulering av maskinen.



Velg oppbevaringsplass med omhu

Oppbevaringsplassen må være så vannrett som mulig og ha fast underlag.

Hvis underlaget heller eller gir etter, kan maskinen gli og bli skadet.

Krav til oppbevaringsplassen:

- Vannrett, fast underlag
- Tilstrekkelig plass til alle sider
- Beskyttet mot tilgang fra uvedkommende, for eksempel barn som leker

1. Koble fra elektriske ledninger og hydraulikkslanger fra traktoren
2. Demonter kraftoverføringsakselen
3. Senk parkeringsstøtten
4. Demonter toppstaget, løsne trekkstengene

Elektrisk og hydraulisk anlegg



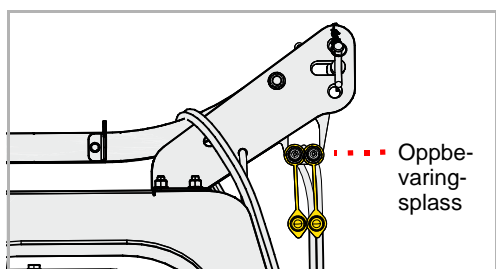
Økt skaderisiko ved frakobling

Ved frakobling av maskinen fra traktoren er det økt skaderisiko. Derfor bør du:

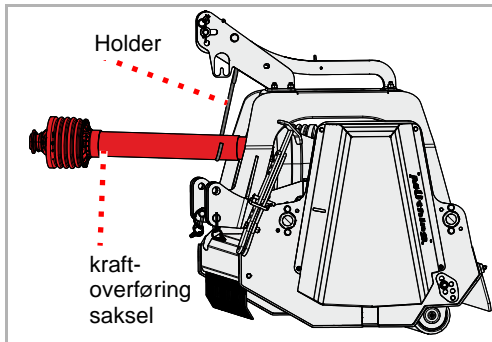
- Sikre traktoren mot å rulle
- Stå aldri mellom traktor og maskin ved frakobling
- Trepunktsløftet må betjenes langsomt og forsiktig

Hvis ikke disse punktene følges, kan det føre til alvorlige og dødbringende skader.

- ▶ Koble fra elektriske ledninger og hydraulikkslanger på tilkoblingene på traktoren
- ▶ Sett pluggen i oppbevaringsplassen

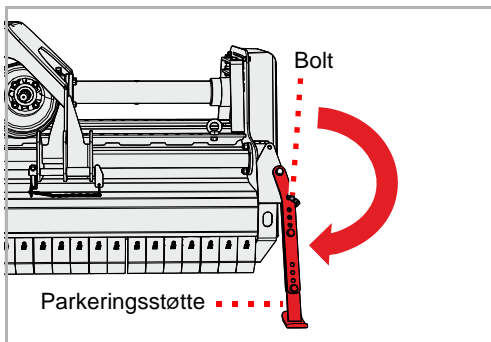


kraftoverføring- saksel



- ▶ Koble kraftoverføringsakselen fra traktoren
- ▶ Legg kraftoverføringsaksel i holderen

Parkeringsstøtte



- ▶ Hev maskinen noe
- ▶ Ta ut bolten
- ▶ Vipp ned parkeringsstøtten og fikser den med bolt
- ▶ Senk trekkstengene til toppstaget ikke lenger står under trykkspenning eller strekkspenning

Toppstag, trekk- tenger

- ▶ Demonter toppstaget
- ▶ Løsne og senk trekkstengene

Lagre maskinen

Den rengjorte maskinen bør lagres på et tørt sted og på vannrett, fast underlag.

→ Avsnitt »Parker maskinen trygt«, side 46



Under lagring må maskinen være satt inn med olje som et beskyttelsesjikt. Bruk kun godkjent og biologisk nedbrytbar olje, f.eks. rapsolje.

→ Kapittel »Pleie og rengjøring«, fra side 45

For din sikkerhet

Spesielle sikkerhetsregler



Forutsetninger for vedlikeholdsarbeider

Vedlikeholdsarbeid skal bare utføres når du har nødvendig fagkunnskap og egnet verktøy.

Manglende fagkunnskaper eller bruk av uegnet verktøy kan føre til ulykker.

Sikre maskinen mot utilsiktet igangsetting

Reparasjoner, vedlikehold og utbedring av funksjonsfeil på den tilkoblede maskinen må kun utføres med:

- Kraftuttaket koblet ut
- Motoren slått av
- Tenningsnøkkelen tatt ut

Igangsetting ved feiltakelse kan føre til alvorlige ulykker.



sveisearbeider

Sveisearbeider skal bare utføres av utdannet sveiser som i tillegg har kunnskap om reparasjon av landbruksmaskiner. Sveisearbeider som påvirker maskinkonstruksjonen negativt, er forbudt.

Feil utførte sveisearbeider kan ha negativ påvirkning på maskinfunksjonen eller kan ødelegge maskinen. Er du i tvil før sveisearbeidene skal utføres, kan du ta kontakt med forhandleren

Bruk reservedeler som har like egenskaper

Mange komponenter har spesielle egenskaper som er avgjørende for maskinens stabilitet og funksjon.

Ved utskiftning av komponenter må mål, styrke og materialkvalitet være sikret. Vi anbefaler alltid å bruke originale reservedeler.

Hvis det brukes reservedeler som ikke overholder kravene, kan følgen være skader på maskinen eller dårlig arbeidsytelse.

Sikkerhetstiltak ved håndtering av oljer og smøremidler



Tilsetningsstoffer i oljer og smøremidler kan være helseskadelige. Etter- som merking ikke er påbudt på dette området, bør du ta følgende for- holdsregler:

Unngå kontakt med huden

Unngå å få disse midlene direkte på huden.
Hudkontakt kan medføre hudskader.

Beskytt huden

Beskytt huden mot oljer og smøremidler ved hjelp av beskyttelses- krem eller oljebestandige hansker.
Olje kan være helseskadelig.

Bruk ikke oljer til rengjøring

Oljer og smøremidler skal aldri brukes til å rengjøre hendene!
Spon og rasp i disse stoffene kan dessuten føre til skader.

Skift klær hvis de er tilsølt

Skift av deg oljetilsølte klær så snart som mulig.
Olje kan være helseskadelig.



- Samle opp spillolje, og kasser den i samsvar med gjeldende lovbestemmelser
- Oppsøk lege umiddelbart ved hudskader på grunn av olje eller smøremidler

Generell informasjon

Disse reglene gjelder for generelt vedlikeholdsarbeid. Ved alt vedlike- holdsarbeid må maskinen sikres i arbeidsstilling. Hvis transportstilling kreves for vedlikeholdsarbeider, finner du informasjon om dette i forbin- delse med vedlikeholdsarbeidene.



Bruk av fettpresse:

Smøringen utføres med 1 - 2 støt med fettpressen. Dersom du merker motstand under det andre støtet med fettpressen, stanser du og sløyfer støt nummer to.

For mye fett driver lagrene fra hverandre. Da kan støv og skitt trenge inn i lagrene og medføre rask slitasje.

Vedlikehold

Grunnleggende informasjon

I denne tabellen finner du korte forklaringer til de viktigste begrepene innen vedlikehold.

Arbeid	Utførelse
Smøre med fett	<ul style="list-style-type: none">• Smør fett på glideflater med en pensel
Smøring	<ul style="list-style-type: none">• 1 - 2 støt fra fettpressen er som regel nok hvis ikke annet er oppgitt
Smør med olje	<ul style="list-style-type: none">• Hvis ikke annet er oppgitt, må det kun brukes plantebasert olje, for eksempel rapsolje• Mineraloljer er uegnet• Bruk av spillolje er helseskadelig og strengt forbudt
Skifte ut	<ul style="list-style-type: none">• Skift ut den gjeldende delen slik som beskrevet i kapittel »Vedlikehold«
Kontroller	<ul style="list-style-type: none">• Kontroll er noen ganger forbundet med utskifting av den gjeldende delen
Overhold vedlikehold-sintervallene	<ul style="list-style-type: none">• Alle opplysninger er basert på en gjennomsnittlig bruk av maskinen• Ved stor belastning, for eksempel hos landbruksentreprenører, må vedlikehold-sintervallene forkortes• Også ved ekstreme driftsbetingelser kan det være nødvendig å forkorte vedlikehold-sintervallene, for eksempel ved sterk støvutvikling

Skrueforbindelser

Ettertrekking av skruer

Alle skruer må ettertrekkes:

- Etter de første driftstimene
- Alt etter brukshyppighet
- Minst en gang per sesong

Generelt om tiltrekkingsmomenter

Stram alle skrueforbindelsene som angitt i tabellen. Hvis du trenger andre tiltrekkingsmomenter, finner du dem i kapittel »Vedlikehold«. Minimumskvaliteten på skruene er "8.8".

Skruedimensjon	Kvalitet på skruene		
	"8.8"	"10.9"	"12.9"
	Tiltrekkingsmomenter i Nm		
M6	9,9	14	17
M8	24	34	41
M10	48	68	81
M12	85	120	145
M16	210	290	350
M20	425	610	710
M24	730	1050	1220

Vedlikehold

Intervaller for vedlikehold og brukksområder

Angivelsene gjelder gjennomsnittlig bruk av maskinen under vanlige arbeidsforhold. Ved høy belastning, for eksempel av landbruksentreprenører eller under ekstreme arbeidsforhold som ved kraftig støvutvikling, er intervallene for vedlikehold kortere.

	Etter de første driftstimene	En gang daglig	Etter 30 driftstimer	Etter 75 driftstimer	Én gang per sesong	Ved behov	Ved slitasje	Smøring / olje / fett	Kontroller	Skifte ut	Rengjøring
Generelt											
Etterstram alle skruene	•					•					
Visuell kontroll	•	•									
Lager		•				•		•			
Dreiepunkter		•							•		
Hydraulikk											
Hydraulikkslanger Hvert 6. år										•	
Hydraulikkslanger Generelt						•	•			•	
Hydraulikksylinder		•		•		•		•	•		
Verktøy											
Fester på rotoren		•							•		
Tilstand, slitasje		•							•		•
Annet											
Rotorens lagre		•						•			
Trommelens lagre		•						•			
Ledd og bolter			•					•			
kraftoverføringsaksel Deksel		•				•		•	•	•	•
Girolje		•			•				•		•

smørearbeid

Smøring av lagre

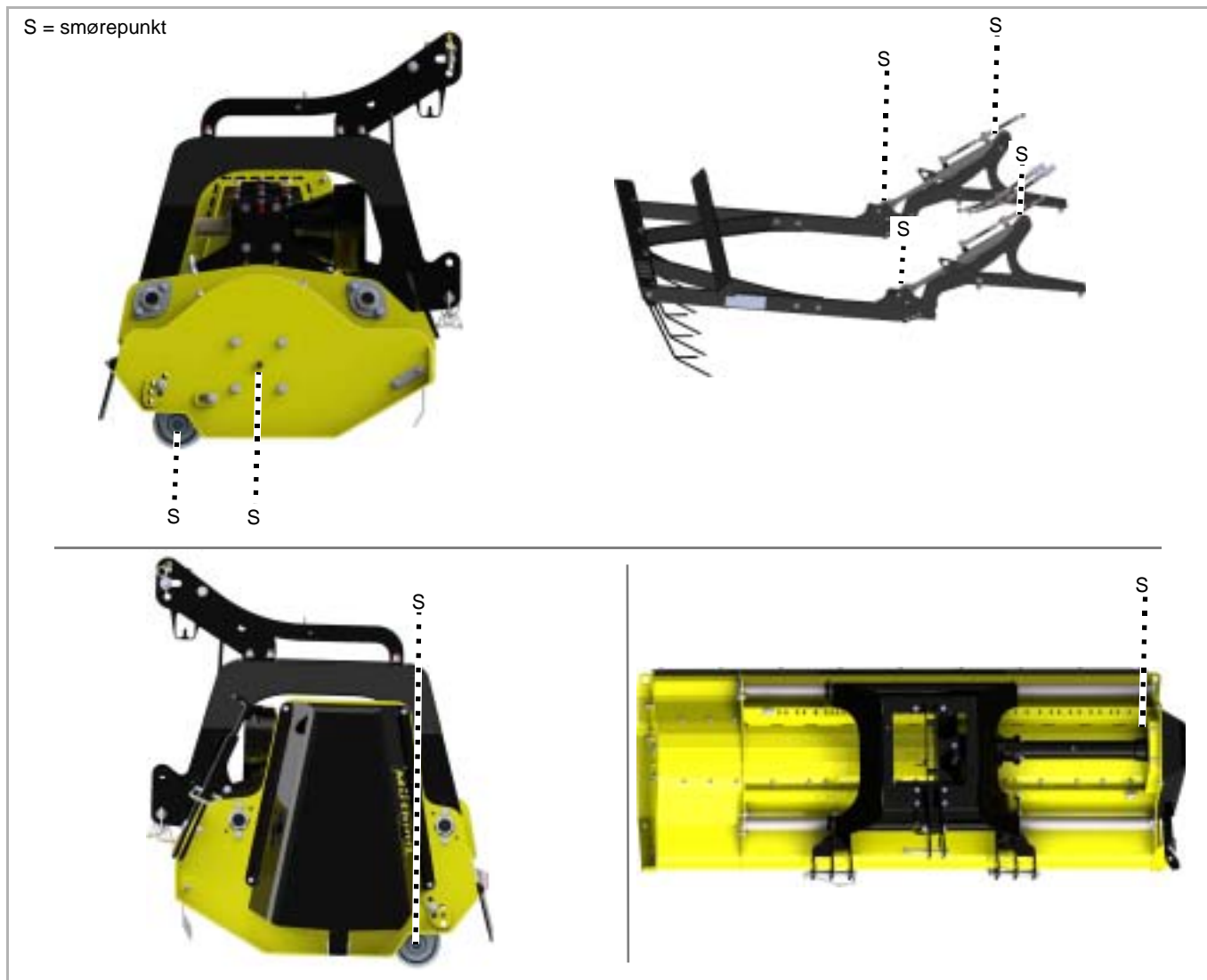
Lagrene må smøres regelmessig. Smør kun med 1 - 2 støt med fettpressen:

- I henhold til vedlikeholdstabellen
- Etter sterk belastning
- Minst en gang per sesong

Vedlikeholdsfrie lagre skal ikke smøres.

Vedlikehold

Oversikt over smørepunkter



Andre smørepunkter

Vi gjør oppmerksom på følgende:

- Maskinen kan ha flere smørepunkter i tillegg til punktene som er oppført i denne instruksjonsboken
- Smørepunktene er som regel plassert på ledd eller lagre. Kontroller derfor hele maskinen med hensyn til slike smørepunkter.

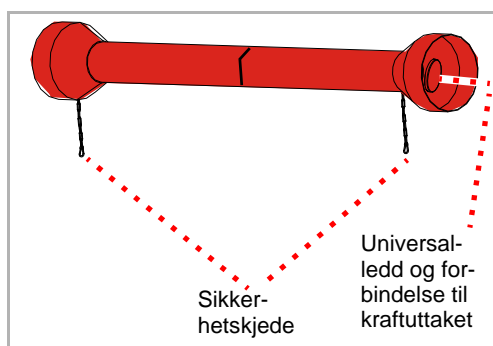
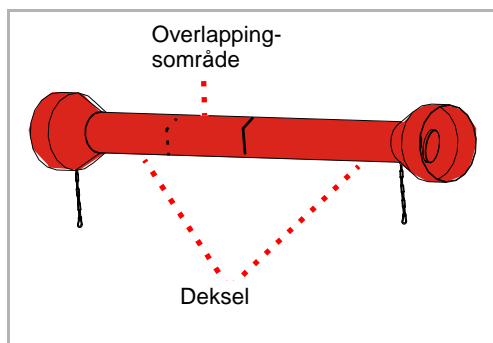


Her vises plasseringen av smørenippelen på én komponent. Hvis det er flere av disse komponentene, må smørenippelen smøres på hver av komponentene.

kraftoverførings- saksel

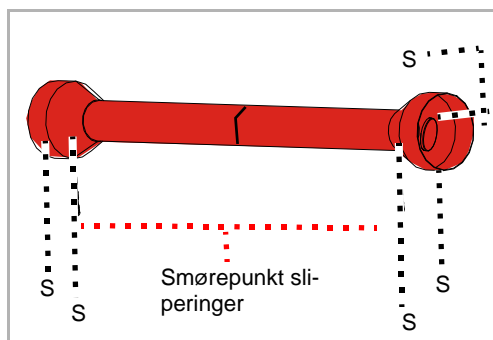
Kontroll

Daglig



Smøring

Hver 50. driftstime



Kraftoverføringsakslene utsettes for høy belastning. Derfor er regelmessig vedlikehold avgjørende for å oppnå lang levetid på kraftoverføringsakslene. Her vises kun de viktigste arbeidene.

Fullstendige vedlikeholdsarbeider på kraftoverføringsakselen:

→ Kraftoverføringsakselens instruksjonsbok

- ▶ Kontroller kraftoverføringsakselen for smuss og rengjør ved behov. Støv i forbindelse med olje og fett fører til økt slitasje

Dersom kraftoverføringsakselen er veldig skitten:

- ▶ Rengjør kraftoverføringsakselen
- ▶ Smør inn overlappingsområdet til vernedekslet innvendig med fett

→ Kraftoverføringsakselens instruksjonsbok

- ▶ Kontroller vernedekslet for skader

Dersom vernedekslet er skadet:

- ▶ Skift ut vernedekslet

→ Kraftoverføringsakselens instruksjonsbok

- ▶ Kontroller at begge sikkerhetskjedene fungerer som de skal

Dersom sikkerhetskjedene ikke er til stede eller er veldig slitte:

- ▶ Skift ut sikkerhetskjedene

→ Kraftoverføringsakselens instruksjonsbok

- ▶ Kontroller om kraftoverføringsakselen er slitt i universalleddene og på forbindelsen til kraftuttaket

Dersom universalleddene er veldig slitt:

- ▶ Skift ut universalleddene

→ Kraftoverføringsakselens instruksjonsbok

Ved høy belastning eller ekstreme arbeidsbetingelser, for eksempel kraftig støvutvikling, må det smøres oftere.

- ▶ Smør universalleddene med ett til to støt fra fettpressen
- ▶ Smør sleperingene med ett til to støt fra fettpressen

Ved vidvinkelleddaksler:

Reservesmøringen til vidvinkelleddet må fylles opp med 400-500 g [14-17 OZ] fett.

- ▶ Smør med minst 5-6 støt fra fettpressen

→ Kraftoverføringsakselens instruksjonsbok

Vedlikehold

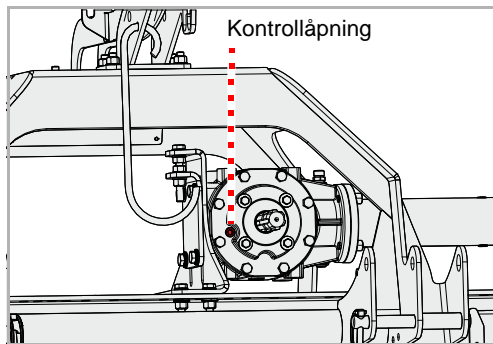
Girolje

Giroljen må tilsvare spesifikasjonen.

→ Kapittel »Bli kjent med maskinen«, avsnitt »Tekniske spesifikasjoner«, side 25

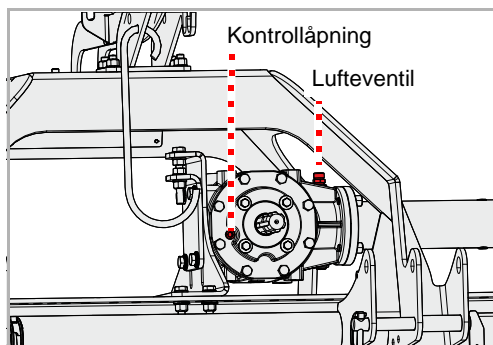
Kontroller

2x per sesong



- ▶ Løsne skruen på kontrollåpningen med en unbrakonøkkel, og ta ut skruen
- ▶ Kontroller oljenivået. Oljenivået skal nå opp til nedre kant på kontrollåpningen.
- ▶ Skru inn skruen på kontrollåpningen igjen

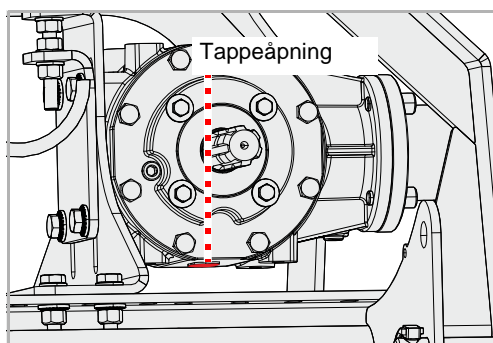
Etterfyll olje



- ▶ Løsne skruen på kontrollåpningen med en unbrakonøkkel, og ta ut skruen
- ▶ Skru ut lufteventilen
- ▶ Fyll opp girolje iht. spesifikasjonen gjennom en trakt, til oljenivået når opp til nedre kant på kontrollåpningen
- ▶ Skru inn skruen på kontrollåpningen igjen
- ▶ Skru inn lufteventilen igjen

Skifte ut

1x per sesong



- ▶ Sett en oppsamlingsbeholder for spillolje under tappeåpningen
 - ▶ Løsne skruen på tappeåpningen med en unbrakonøkkel, og ta ut skruen
 - ▶ Tapp ut all olje
 - ▶ Sett inn skruen på tappeåpningen igjen
 - ▶ Fyll på ny girolje
- Avsnitt »Etterfyll olje«

Verktøy

Ved behov

Verktøyet må skiftes ut når det er:

- skadet
- veldig slitt
- hullet for verktøyet er slitt
- Festeskruen eller -mutteren er slitt

Det er viktig at rotoren ikke går med ubalanse. Derfor bør du:

- Skift alltid ut verktøy med verktøy av samme type
- Verktøy som sitter overfor hverandre, må alltid skiftes ut samtidig
- Ved slitasje må helst hele verktøysettet skiftes ut



Sikre maskinen

Arbeidet skal bare utføres når maskinen er sikret mot å rulle og senke seg. For sikring mot at maskinen senker seg, kan man for eksempel bruke parkeringsstøtter som er godkjent og tilstrekkelig dimensjonert.

Hvis maskinen ikke sikres mot å rulle eller senke seg, kan det føre til alvorlige og dødbringende ulykker.



Nytt verktøy – nye skruer og muttere

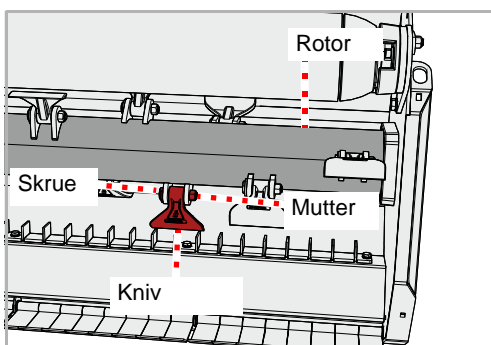
Når verktøyet skiftes ut, må også skruer og muttere skiftes ut.

Hvis du ikke skifter ut skruer og muttere, kan slitte skruer knække. Verktøy kan løsne under arbeidet og slynges ut. Også folk utenfor fareområdet kan skades alvorlig eller dødbringende.



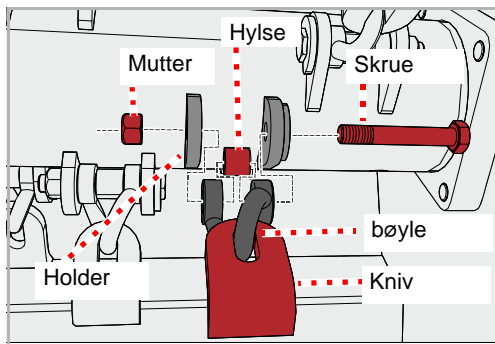
Du kan velge mellom verktøysettet hammerslagere og verktøysettet sjakkelkniver. Skift alltid ut hele verktøysettet i forbindelse med en utskifting.

Hammerkniv



- ▶ Sikre maskinen mot å rulle og mot å senke seg
- ▶ Løsne mutteren og ta ut skruen
- ▶ Fjern det gamle verktøyet
- ▶ Sett inn nytt verktøy på samme måte. Hvis det er satt på underlagsskiver, må du sette inn nye underlagsskiver. Pass på at underlagsskivene sitter korrekt.
- ▶ Sett inn en ny skrue og sikre den med en ny mutter

M-sjakkelkniv



- ▶ Sikre maskinen mot å rulle og mot å senke seg
- ▶ Løsne mutteren og ta ut skruen
- ▶ Fjern gammelt verktøy og gammel bøyle
- ▶ Fjern hylsen og kontroller om den er skadet

Dersom hylsen er skadet eller slitt

- ▶ Skift ut hylsen

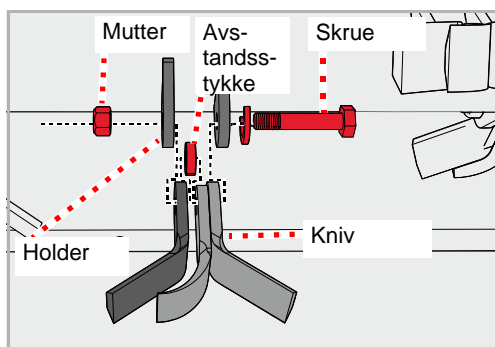
- ▶ Sett inn hylsen igjen
- ▶ Kontroller skruen for skader

Dersom skruen er skadet eller slitt

- ▶ Skift ut skruen

- ▶ Sett inn nytt verktøy og ny bøyle på samme måte. Hvis det er satt på underlagsskiver, må du sette inn nye underlagsskiver. Pass på at underlagsskivene sitter korrekt.
- ▶ Sett inn en ny skruer og sikre den med en ny mutter

3-dobbel Y-kniv

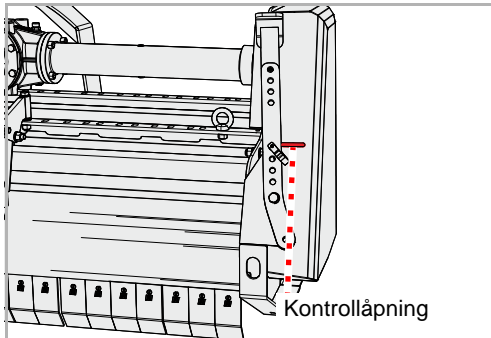


- ▶ Sikre maskinen mot å rulle og mot å senke seg
- ▶ Løsne mutteren og ta ut skruen
- ▶ Fjern gammelt verktøy og avstandsstykker
- ▶ Sett inn nytt verktøy og avstandsstykke på samme måte. Pass på at sikringen sitter korrekt.
- ▶ Sett inn en ny skruer og sikre den med en ny mutter

Kilerem

Ved behov

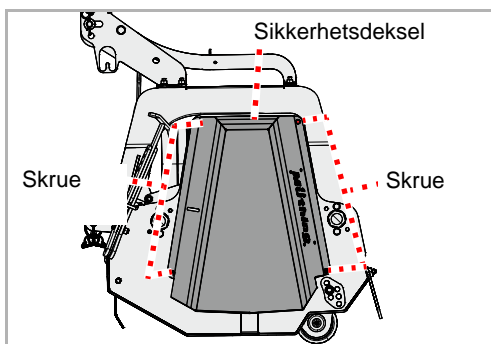
Kontroll



Kileremmen strammes på en sleide. Hvis ikke kileremmen er tilstrekkelig stram, må den etterstrammes. Hvis det dannes sprekker eller hvis kileremmen er skadet, må den skiftes ut.

Maskinen har en kontrollåpning.

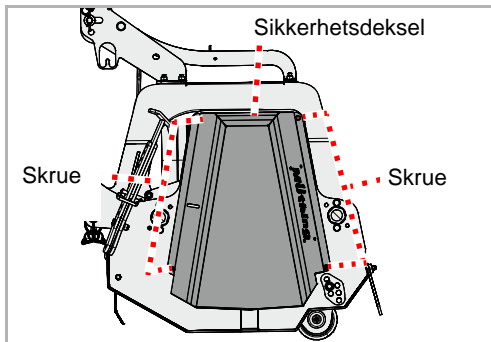
- ▶ Kontroller kileremstrammingen. Ved en kileremsbelastning på 6



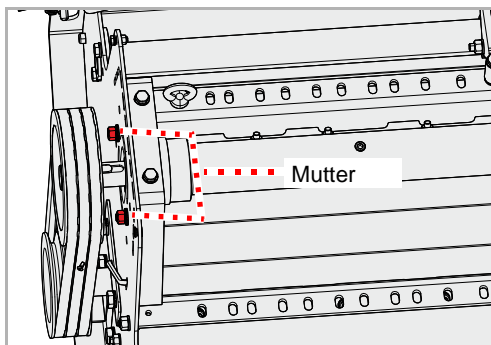
- ▶ Fjern skruene, ta av sikkerhetsdekslet
- ▶ Kontroller kileremmen for skader
- ▶ Monter sikkerhetsdekslet igjen

Vedlikehold

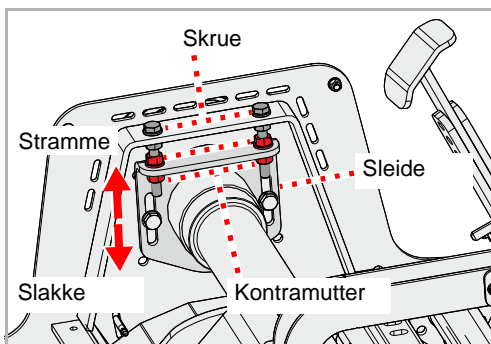
Stramme



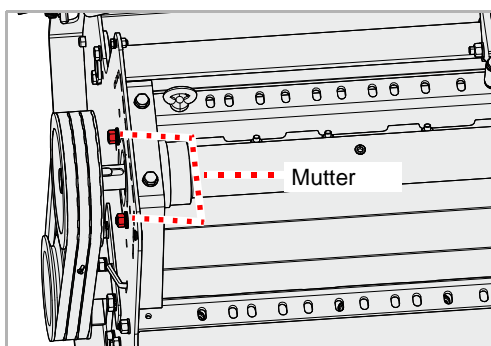
- ▶ Fjern skruene, ta av sikkerhetsdekslet



- ▶ Løsne mutterne uten å fjerne dem



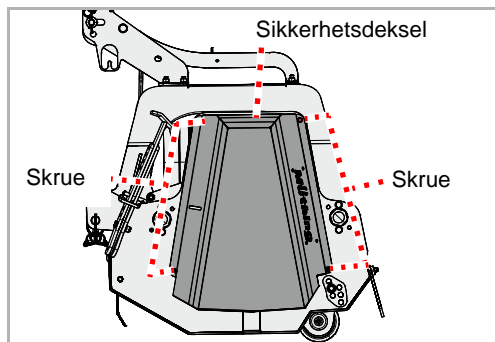
- ▶ Løsne kontramutrene
- ▶ Still inn kileremstrammingen på sleiden slik du ønsker ved hjelp av kontramutterne
- ▶ Trekk til kontramutterne igjen



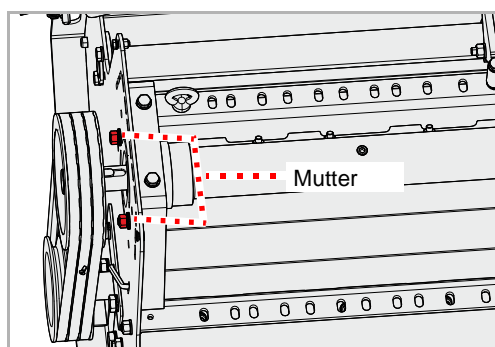
- ▶ Stram mutterne igjen
- ▶ Monter sikkerhetsdekslet igjen

Skifte ut

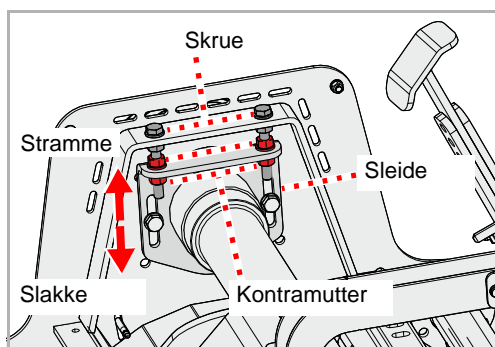
Hvis det er sprekker eller andre skader på kileremmen, må kileremmen skiftes ut.



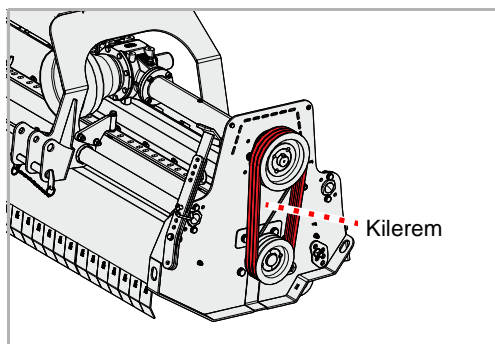
- ▶ Fjern skruene, ta av sikkerhetsdekslet



- ▶ Løsne mutterne uten å fjerne dem



- ▶ Løsne kontramutrene
- ▶ Løsne kileremstrammingen på sleiden ved hjelp av kontramutterne



Kileremmen består av tre smale kileremmer.

- ▶ Fjern gamle kileremmer
 - ▶ Sett på nye kileremmer
 - ▶ Kontroller at kileremmene sitter korrekt
 - ▶ Stram kileremmen
- Avsnitt »Stramme«, side 60
- ▶ Monter sikkerhetsdekslet igjen

Meier [+]

Ved behov



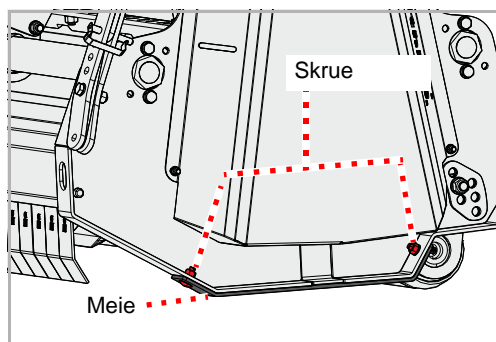
Meiene beskytter maskinen mot direkte kontakt med bakken.

Sikre maskinen

Arbeidet skal bare utføres når maskinen er sikret mot å rulle og senke seg. For sikring mot at maskinen senker seg, kan man for eksempel bruke parkeringsstøtter som er godkjent og tilstrekkelig dimensjonert.

Hvis maskinen ikke sikres mot å rulle eller senke seg, kan det føre til alvorlige og dødbringende ulykker.

Meier



Det er montert meie på begge sider.

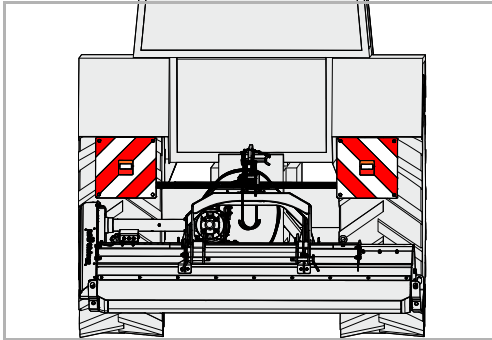
- ▶ Løsne mutterne og fjern skruer og underlagsskiver
- ▶ Ta av den gamle meien
- ▶ Sett på en ny meie
- ▶ Sett inn nye skruer og underlagsskiver
- ▶ Sikre skruene med nye muttere

Dersom også meien på den andre siden er slitt:

- ▶ Skift ut meien på den andre siden

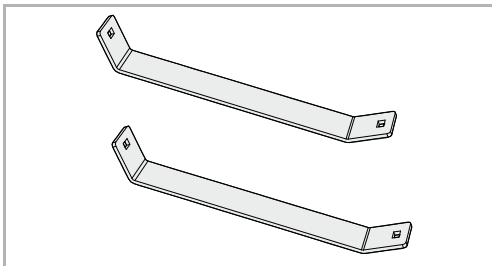
Varselskilt med belysningsanordning

For transport av maskinen på offentlig vei er det integrert en belysningsanordning i varselskiltene.



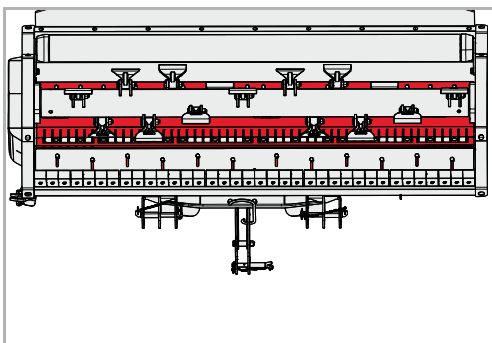
Meier

Meier gir ekstra beskyttelse mot slitasje på underkantene av maskinen.



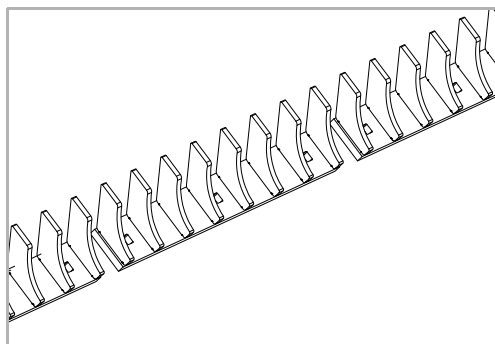
Sliteplate innvendig

Et innlegg av metall beskytter huset mot slitasje.



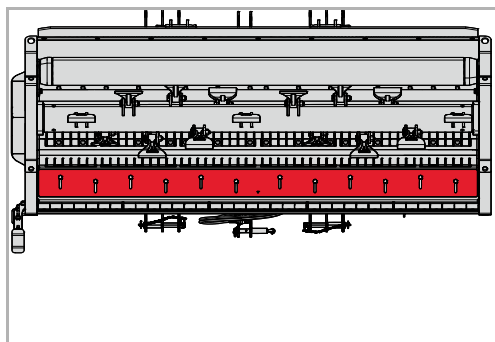
Tilleggsutstyr

Motstål



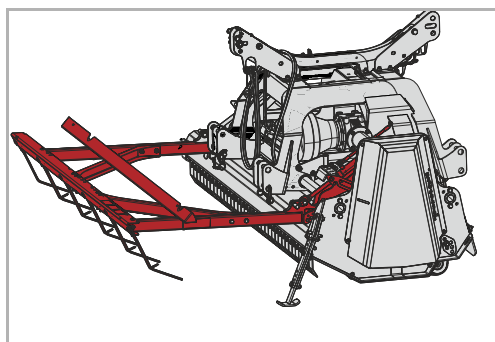
Et ekstra motstål optimerer tilførselen av kuttematerialet. På den måten får du et kortere kutteresultat.

Justerbar Kutteplate



Ved hjelp av en slåttebjelke kan du endre kuttelengden på materialet . På den måten bestemmer du hvor finkuttet materialet skal være.

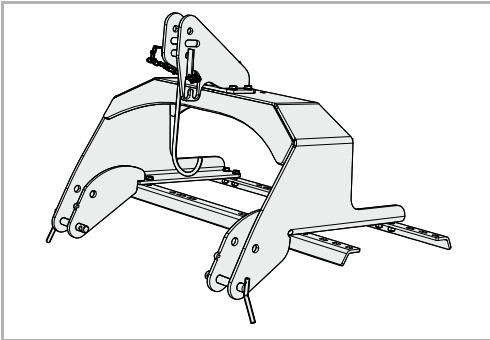
Insektredder



En forløpende strigle jager opp flygende eller hoppende insekter. På denne måten kan en stor del av insektbestanden på det bearbejdede arealet skånes.

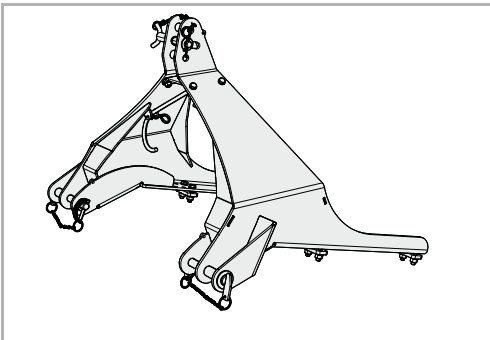
Monteringsbukk, klasse I

For tilkobling av bærekjøretøy med klasse-I-tilkobling er en monteringsbukk tilgjengelig.



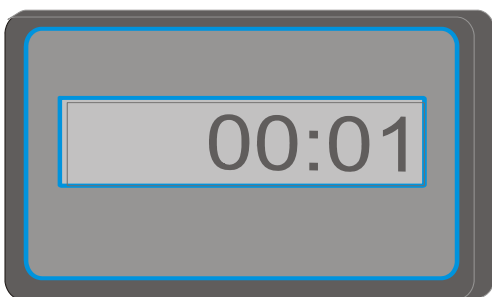
Monteringsbukk, fast, klasse I og klasse II

Spesielle bærekjøretøy kobles til på en fastmontert monteringsbukk.



Timeteller

En elektronisk driftstimeteller viser den faktiske driftstiden. Slik registreres informasjonen nøyaktig og kan for eksempel brukes til avregninger.



Utbedre feil

Feil kan ofte rettes opp på en enkel og rask måte. Ved hydraulikkproblemer må du først kontrollere følgende:

- Er hydraulikkslangene riktig tilkoblet?
- Er styreenheten i traktoren defekt?
I så fall må du melde fra til forhandleren.
- Er traktorens hydraulikkpumpe defekt?
I så fall må du melde fra til forhandleren.

Før du kontakter kundeservice, anbefaler vi at du undersøker om du kan utbedre feilen selv ved hjelp av tabellen nedenfor.

Feil	årsak	Tiltak
Kraftige vibrasjoner og sterk støyutvikling	Verktøyet er slitt	Skift ut verktøyet
	Ett eller flere verktøy mangler	Skift ut verktøy
	Verktøy er skadet	Skift ut verktøyet
	Lagrene for rotoren er slitte	Få lagrene skiftet ut
	Fremmedlegemer har viklet seg inn i rotoren, for eksempel ståltråd	Fjern fremmedlegemer
	Verktøy har løsnet	Stram mutterne på skruene
	Turtallet til kraftuttaket er ikke korrekt innstilt	Still inn riktig turtall på kraftuttaket
	Rotoren er ikke balansert	Kontroller balanseringen, og få eventuelt rotoren balansert på nytt
Raskere slitasje på verktøyet	Verktøyet jobber for dypt	Still inn korrekt arbeidsdybde
Urene kutt og ujevn fordeling av kuttematerialet	For høy kjørehastighet	Senk hastigheten
	Verktøyet jobber for dypt	Still inn korrekt arbeidsdybde
	Verktøyet jobber for høyt	Still inn korrekt arbeidsdybde
	Slitt kilerem	Skift ut kileremsettet
	Kileremmen er ikke tilstrekkelig stram	Kontroller kileremstrammingen og stram mer ved behov
	For lavt turtall på traktorens kraftuttak	Øk turtallet
	Verktøyet er slitt	Skift ut verktøyet
	Maskinen står ikke parallelt med bakken	Still inn maskinen korrekt
Rotor roterer ikke	Rotoren er blokkert av et fremmedlegeme	Fjern fremmedlegemet
	Frihjulet i kraftoverføringsakselen eller giret er feilmontert	Få frihjulet korrekt montert

Feil	årsak	Tiltak
Kraftoverføringsakselen roterer, men ikke rotoren	Avrevet kilerem	Skift ut kileremmen
Uvanlig lyd fra kraftoverføringsakselen	Utilstrekkelig smøring	Smør kraftoverføringsakselen
Overoppheting av giret	Feil oljespesifikasjon	Skift olje og bruk en olje med riktig spesifikasjon
	For gammel olje	Skift olje
	For lavt oljenivå	Fyll olje opp til underkanten av kontrollåpningen
	Overbelastning av maskinen	Hold turtallet innenfor riktig område, tilpass kjørehastigheten til arbeidet, overhold ytelsesområdet (unngå for kraftig plantedekke eller for tykke kvister)
Høy slitasje på kileremmene Kileremmene går varm Kraftoverføringen ikke optimal	Verktøyet jobber for dypt og berører bakken	Still inn korrekt arbeidsdybde
	Remskivene er ikke innstilt parallelt	Får remskivene korrekt innstilt
	Kileremmen er slitt	Skift ut kileremmen
	Kileremmen er ikke strammet	Kontroller strammeskruen
Tap av olje på giret eller midtlageret	Slitte eller skadde tetningsringer	Få tetningsringene skiftet ut
Brudd på drivelementene	Maskinen ble brått kjørt i gang eller blokkert av fremmedlegemer	Få et defekt drivelement skiftet ut. Start maskinen langsomt.

Kassering av maskinen

Når maskinen ikke skal brukes lenger, må den kasseres på forskriftsmessig måte. Følg da gjeldende regler for kassering av slike redskaper.

Metalldeler

Alle komponenter kan leveres til gjenvinning av skrapjern.

Plastdeler

Alle plastdeler er merket og kan resirkuleres.

Olje

Oljen fra hydraulikken tømmes i en egnet beholder og leveres til et mottak for spillolje.

EU-direktiv
2006/42/EF

Müthing GmbH & Co. KG Soest
Am Silberg 23
D-59494 Soest



erklærer at vi har det fulle og hele ansvaret for at produktet er i samsvar med EU-direktivet 2006/42/EF:

MU-H Vario, MU-H Hydro Vario og tilleggsutstyr

Soest, den 19.05.2022

Christian Jungmann
Administrerende direktør med fullmakt for sammenstilling av den tekniske dokumentasjonen

Kopi av typeskiltet / innføring av serienummer

Maskintype:

Arbeidsbredde:

Serienummer:

Byggeår:

Indeks

A

Arbeid	42
Arbeidsdybde	33
arbeidsgiver	8
Arbeidsstilling	39

B

Bruksområde	21
Dobbel Y-kniv	21
Hammerkniv	21
M-hardmetall-sjakkelniv	21

E

Egenskaper	22
Elektrisk anlegg	
Tilkobling	32

F

Feil	66
------	----

H

Hydraulikk	
Tilkobling	32

I

Innføring	8
Insektenretter	
Arbeistiefe	34
Insektredder	34
Arbeidsposisjon	39
Transportstilling	37

K

Klistremerker, se Sikkerhetssymboler komponenter	23
---	----

L

Leveringsomfang	27
-----------------	----

M

Målgruppe	8
Maskin	
Lagre	47

P

Parker maskinen trygt	46
Parkering	46
Piktogrammer	9
Pleie	45

R

Rengjøring	45
Retningsangivelser	13

S

Samsvarserklæring	69
Sikkerhet	10
Endrede kjøre- og bremseegenskaper	17
Forskriftsmessig bruk	21
Frakobling	19
Intervaller for pleie og vedlikehold	19
Kontrollere skrueforbindelsene	20
Landbruksutdanning	13
passasjerer	17
Pleie- og vedlikeholdsarbeid	19
Rengjøring	20
Sikkerhetssymbol	10
sveisearbeider	20
Ta redskapet i bruk	17
Tilkobling	14
Totalvekt	15
tyngdepunktsavstand	15
Sikkerhetssymbol	10
Hva betyr	11
sikkerhetstiltak	
Oljer og smøremidler	49
Skrueforbindelser	51
Smøring av lagre	53
Symboler	9

T

Tekniske spesifikasjoner	25
Tilkobling	28
Elektrisk anlegg	32
Hydraulikk	32
Tilleggsutstyr	63
Insektredder	64
Justerbar Kutteplate	64
Meie	63
Monteringsbukk, fast, klasse I og klasse II	65
Monteringsbukk, klasse I	65
Motstål	64
Sliteplate innvendig	63
Timeteller	65
Varselskilt med belyningsanordning	63
Tiltrekkingsmomenter	
Generelt	51
Transport uten tilkobling	38
tyngdepunktsavstand	15

V

Varselskilt	37
Vedlikehold	
Andre smørepunkter	54
Generell informasjon	49
Gjølje	56
Kilerem	59
Meier	62
Oversikt over smørepunkter	54
Sikkerhet	48
Vedlikeholdsintervaller	52
Verktøy	57