

Gebruiksaanwijzing

NL | Origineel

MU-M/S

VANAF SERIE 2012

EDITIE 11.2022

ARTIKELNUMMER MU-M-S_BA_12_NL_2022-11

Identificatie van de machine

Om u zo snel mogelijk te kunnen helpen, heeft uw leverancier enkele gegevens van uw machine nodig. Noteer de gegevens hier.

Naam van de machine

Werkbreedte

Gewicht

Machinenummer

Toebehoren

Adres leverancier

Adres fabrikant

Müthing GmbH & Co. KG Soest
Am Silberg 23
59494 Soest
Duitsland

Overdrachtsverklaring

- Vul dit blad samen met uw leverancier in.
- Haal dit blad daarna uit de gebruiksaanwijzing en stuur het binnen tien dagen na levering op naar de fabrikant. Alleen dan wordt de garantie op de leverdatum van kracht.

Aan
De firma Müthing GmbH & Co. KG Soest
Am Silberberg 23
59494 Soest
Duitsland

Ik heb de hieronder vermelde machine gekocht van Müthing GmbH & Co. KG Soest,, en bevestig dat de machine inclusief de gebruiksaanwijzing en de onderdelenlijst compleet is afgeleverd en overgedragen en dat er door de verkooppartner een instructie heeft plaatsgevonden in de bediening van het werktuig met veiligheidsvoorschriften en waarschuwingen.

Ik bevestig bovendien dat ik de gebruiksaanwijzing heb gelezen en begrepen en dat ik akkoord ga met de daarin opgenomen aanwijzingen. Dit geldt in het bijzonder voor het hoofdstuk Veiligheid.

Klant

Achternaam		Voornaam	
Straat			
Postcode		Plaats	
Telefoon		Fax	
E-mail		Datum	

Machine

Machine	MU-	Serienummer	
Werkbreedte		Aandrijving	
Aanbouw vast		Aanbouw ver- schuifbaar	
Bouwjaar		Leverdatum	
Geleverd door			

Handtekening klant

Handtekening en stempel verkooppartner

Overdrachtsverklaring

Overdrachtsverklaring – Kopie

– Dit blad blijft bij de klant in de gebruiksaanwijzing.

Ik heb de hieronder vermelde machine gekocht van Müthing GmbH & Co. KG Soest,, en bevestig dat de machine inclusief de gebruiksaanwijzing en de onderdelenlijst compleet is afgeleverd en overgedragen en dat er door de verkooppartner een instructie heeft plaatsgevonden in de bediening van het werktuig met veiligheidsvoorschriften en waarschuwingen.

Ik bevestig bovendien dat ik de gebruiksaanwijzing heb gelezen en begrepen en dat ik akkoord ga met de daarin opgenomen aanwijzingen. Dit geldt in het bijzonder voor het hoofdstuk Veiligheid.

Klant

Achternaam		Voornaam	
Straat			
Postcode		Plaats	
Telefoon		Fax	
E-mail		Datum	

Machine

Machine	MU-	Serienummer	
Werkbreedte		Aandrijving	
Aanbouw vast		Aanbouw ver- schuifbaar	
Bouwjaar		Leverdatum	
Geleverd door			

Handtekening klant

Handtekening en stempel verkooppartner

Overdrachtsverklaring	3	Onderhoud	46
Overdrachtsverklaring – Kopie	5	Met het oog op uw veiligheid	46
Over deze gebruiksaanwijzing	8	Algemene aanwijzingen	47
Doelgroep	8	Onderhoudstermijnen en instelwerkzaamheden	50
Veiligheid	8	Smeerwerkzaamheden	51
Instructie	8	Aftakas	53
Overige toepasselijke documenten	8	Transmissieolie	54
Symbolen	9	Gereedschappen	56
Veiligheid	10	Aandrijfriem	57
Met het oog op uw veiligheid	10	IJzers	60
Veiligheidssymbolen	10	Toebehoren	61
Definities	13	Markeringsborden met verlichtingsinstallatie	61
Wie mag de machine bedienen?	13	Slijtstuk	61
Aankoppelen	14	Contrames	61
Zwaartepuntafstand	15	Groothoek-aftakas	62
Rijden op de openbare weg	17	Urenteller	62
Ingebruikneming	17	Storingen verhelpen	63
Afkoppelen	19	Als u de machine afdankt	65
Onderhoud	19	EG-verklaring van overeenstemming	66
Overige voorschriften	20	EG-richtlijn	66
Kennismaking met de machine	21	2006/42/EG	66
Gebruiksmogelijkheden van de machine	21	UK Declaration of Conformity	67
Kenmerken van de machine	22	UKCA	67
Benaming van de constructiedelen	23	Index	68
Technische gegevens	24		
Levering en montage	26		
Inhoud van de levering controleren	26		
Machine aanbouwen	27		
Aankoppelen aan de tractor	27		
Hydraulische systeem	30		
Elektrisch systeem	30		
Vorbereiding	31		
Werkdiepte	31		
Rijden op de openbare weg	32		
Markeringsborden [+]	33		
Transport zonder aankoppeling	34		
Mulchen	35		
Werkstand	35		
Werken	38		
Reiniging en onderhoud	41		
Reiniging	41		
Onderhoud	41		
Wegzetten en stallen	42		
Zet de machine op de juiste manier neer	42		
Machine stallen	45		

Over deze gebruiksaanwijzing

Doelgroep

Deze gebruiksaanwijzing is bedoeld voor volleerde agrariërs en andere personen die zijn opgeleid voor het werken in de landbouw en hebben geleerd hoe ze met deze machine moeten omgaan.

Veiligheid

Zorg ervoor dat u bekend bent met de voor uw werkzaamheden relevante inhoud van deze gebruiksaanwijzing voordat u de machine in gebruik neemt of gaat monteren. Lees in elk geval de veiligheidsvoorschriften in het hoofdstuk „Veiligheid“ en neem de waarschuwingen uit de diverse hoofdstukken in acht. Zo bereikt u optimale arbeidsresultaten en werkt u veilig.

Als werkgever

Instrueer het personeel voor ingebruikneming van de machine in een veilig gebruik van de machine. Ongeschoolde en onbevoegde personen mogen de machine niet gebruiken.

Tot een instructie behoren:

- Een controle of het personeel voldoet aan de voorwaarden om veilig met de machine te kunnen werken.
- Overhandiging van de gebruiksaanwijzing en andere relevante documenten die op de machine van toepassing zijn, of een intensieve instructie die vooral is gericht op een veilig gebruik van de machine.

Regelmatige instructies

Instrueer het personeel regelmatig, ten minste echter eenmaal per jaar, over de fundamentele gedragsmaatregelen voor de veilige omgang met de machine.

Instructie

Van uw leverancier krijgt u een instructie waarbij u leert hoe de machine bediend, veilig gebruikt en onderhouden moet worden. Zonder instructie is een ingebruikneming verboden.

Overige toepasselijke documenten

Naast deze gebruiksaanwijzing maken ook de volgende documenten deel uit van de machine:

EG-verklaring van overeenstemming	Bestanddeel van deze gebruiksaanwijzing → Hoofdstuk »EG-verklaring van overeenstemming«, pagina 66
Onderdelenlijst	Bestanddeel van de levering van deze machine
Gebruiksaanwijzing van de aftakas	Bestanddeel van de levering van deze machine

Over deze gebruiksaanwijzing

Symbolen

Om de tekst overzichtelijk te maken, worden er verschillende symbolen gebruikt. Deze worden hieronder nader toegelicht:

- Een punt staat bij opsommingen
- ▶ Een driehoek staat voor werkzaamheden die u moet uitvoeren

→ Een pijl verwijst naar een andere plaats in de tekst

[+] Een plusteken geeft aan dat het een optie betreft die niet tot de standaarduitvoering behoort.

Pictogrammen

Daarnaast gebruiken wij pictogrammen om u te helpen bepaalde tekstgedeeltes gemakkelijk te vinden:



De waarschuwingdriehoek wijst op waarschuwingen. Als deze niet worden opgevolgd, kan dat leiden tot:

- Middelzware tot zware verwondingen
- Dodelijke verwondingen

De waarschuwingen staan vermeld bij handelingen die alleen met inachtneming van deze waarschuwingen mogen worden uitgevoerd. Daarnaast vindt u in het hoofdstuk »Veiligheid« veiligheidsvoorschriften die niet specifiek betrekking hebben op bepaalde handelingen, maar ertoe bijdragen dat u in verschillende situaties veiligheidsbewust handelt.



Hier krijgt u belangrijke aanwijzingen over de machine. Als deze niet worden opgevolgd, kan dat leiden tot:

- Ernstige storingen in de werking van de machine
- schade aan de machine



Dit teken geeft informatie, tips en aanwijzingen over de bediening aan.



Dit teken kondigt tips voor montagewerkzaamheden of instelwerkzaamheden aan.



Dit teken geeft aan dat er voorbeelden volgen die tot doel hebben de tekst te verduidelijken.

Passages in de tekst die alleen betrekking hebben op bepaalde machines of situaties, hebben een gekleurde achtergrond. Na de gekleurde achtergrond geldt de tekst weer voor alle machines. Bijvoorbeeld:

Alleen voor de MU-Farmer/S met pneumatisch remsysteem

- ▶ Sluit de remslangen aan
- ▶ Sluit de hydraulische slangen aan

Betekenis van de veiligheidspictogrammen



Lees de gebruiksaanwijzing en houd u aan de instructies

Ingebruikneming is alleen toegestaan, als de gebruiksaanwijzing is gelezen en begrepen. Dit geldt in het bijzonder voor veiligheidsvoorschriften.



Niet tussen tractor en machine komen

Met name bij het aankoppelen en afkoppelen mag zich bij draaiende motor niemand tussen de tractor en de machine bevinden. De tractor moet bovendien worden vastgezet, zodat hij niet kan weggrollen.



Meerijden op de machine is verboden

Ernstige of zelfs dodelijke verwondingen kunnen het gevolg zijn.



Voorzichtig bij het naar buiten komen van hydraulische vloeistof

Zoek niet onbeschermd naar lekken. Fijne straaltjes olie onder hoge druk kunnen de ogen en de huid binnendringen. Neem de betreffende veiligheidsvoorschriften in de gebruiksaanwijzing in acht.



Veiligheidsinrichtingen niet verwijderen

Open of verwijder veiligheidsinrichtingen niet, wanneer de motor van de tractor draait. Gebruik de machine nooit zonder veiligheidsinrichtingen.



Voorzichtig: gevaar naar binnen getrokken te worden

Bij een verkeerd gebruik bestaat er bij de aftakas gevaar naar binnen getrokken te worden.



Lastogen

Hef de machine uitsluitend met lastmiddelen die zijn aangebracht op de gemarkeerde punten.



Roterende en nadraaiende machinedelen

Nader de machine pas, wanneer alle machinedelen stilstaan.



Gevaar door naar buiten geslingerde objecten

Tijdens het werk kunnen objecten zoals stenen door de machine worden meegenomen en naar buiten worden geslingerd. Daarom mag er niemand binnen de gevarezone komen.



Gevaar door bewegende machinedelen

Tijdens het werk mag er niemand binnen de gevarezone komen.



Voorzichtig: kantelgevaar

De machine of delen ervan kunnen omkantelen. Breng voor het betreden van de gevarezone parkeersteunen aan. Gebruik bij het afkoppelen de daarvoor bedoelde steunen en zet de machine neer op een stevige ondergrond.



Blijf buiten het zwenkbereik

Binnen het zwenkbereik bestaat er acuut letselrisico door zwenkende of scharnierende delen van de machine.



Op het toerental van de aftakas letten

Sluit de aftakas aan op een aftakas met een daarvoor geschikt aantal omwentelingen per minuut. Schakel bij het uitvoeren van werkzaamheden aan de machine de aftakas altijd uit.

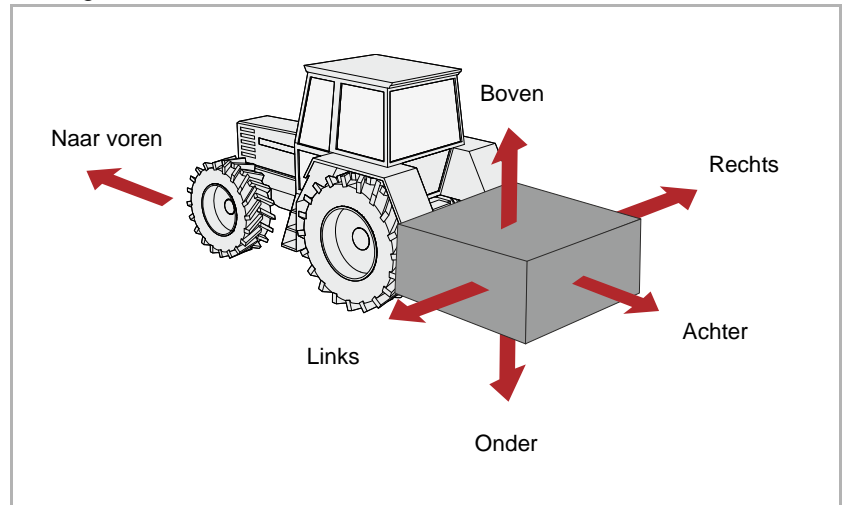


Schroeven en bouten natrekken

Na de eerste bedrijfsuren en wanneer dit verder nodig is, moeten alle bouten worden gecontroleerd en eventueel opnieuw worden aangedraaid. Door trillingen kunnen de schroefverbindingen losgekomen zijn.

Definities

Bij alle richtingaanduidingen gaan we ervan uit dat de machine in de rijrichting staat:



Wie mag de machine bedienen?

Uitsluitend gekwalificeerde personen

De machine mag uitsluitend worden bediend, onderhouden en gerepareerd door personen die daartoe gekwalificeerd zijn en zich bewust zijn van de risico's bij het werken met de machine. Gewoonlijk hebben dergelijke personen een agrarische opleiding of een opleiding die daarmee vergelijkbaar is.

Aankoppelen

Verhoogd letselrisico

Bij het aankoppelen van de machine aan de tractor bestaat er een verhoogd letselrisico. Daarom:

- Koppel de machine alleen aan met geheven onderstel
- Zet de tractor vast, zodat hij niet kan weggrollen
- De categorie van tractor en machine moet dezelfde zijn
- Ga bij het aankoppelen nooit tussen de tractor en de machine staan
- Bedien de driepuntshefinrichting langzaam en voorzichtig

Wanneer deze voorschriften niet worden opgevolgd, kunnen ernstige of zelfs dodelijke verwondingen het gevolg zijn.

Elektrische aansluitingen pas na het aanbouwen tot stand brengen

Als u de verlichtingsinstallatie gaat monteren, mag de stroomtoevoer naar de tractor niet aangesloten zijn. Dit kan leiden tot kortsluiting en beschadiging van de elektronica.

Hydraulisch systeem moet bij aansluiting drukloos zijn

Sluit de hydraulische slangen pas aan op het hydraulische systeem van de tractor als de hydraulische installatie aan zowel de tractor- als de machinezijde drukloos is. Een hydraulische installatie onder druk kan de machine onverwachts doen bewegen.

Hoge druk in de hydraulische installatie

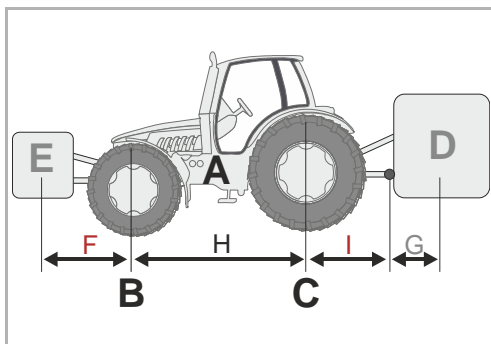
De hydraulische installatie staat onder hoge druk. Controleer alle leidingen, slangen en schroefverbindingen regelmatig op lekkage en zichtbare beschadigingen. Gebruik bij het zoeken naar lekken uitsluitend daarvoor geschikte hulpmiddelen. Verhelp beschadigingen zo snel mogelijk. Naar buiten spuitende olie kan letsel en brand veroorzaken. Raadpleeg bij letsel onmiddellijk een arts.

Kleurmarkering van de hydraulische slangen

Om bedieningsfouten te voorkomen, moeten de contactdozen en stekkers van de hydraulische aansluitingen tussen de tractor en de machine herkenbaar zijn aan hun kleur. Verkeerd aangesloten hydraulische slangen kunnen de machine onverwachts doen bewegen.

Zwaartepuntafstand

Gegeven



Totaalgewicht, asbelasting, draagvermogen van de banden en minimumballastgewicht

De frontaanbouw of achteraanbouw van machines mag niet leiden tot overschrijding van het toegestane totaalgewicht, de toegestane asbelasting en het draagvermogen van de banden van het draagvoertuig. Om te voorkomen dat het draagvoertuig minder goed bestuurbaar wordt, moet de vooras worden belast met minimaal 20 % van het leeggewicht.

U kunt berekenen:

- Totaalgewicht
- Asbelasting
- Minimumballastgewicht

Voor de berekening heeft u enkele gegevens nodig uit volgende documenten en resultaten van metingen:

- Gebruiksaanwijzing van het draagvoertuig
- Deze gebruiksaanwijzing
- Resultaten van metingen op het draagvoertuig en aangebouwde machine

Gegevens uit de gebruiksaanwijzing van de tractor:

- (A) Leeggewicht
- (B) Voorasbelasting
- (C) Achterasbelasting
- (H) Wielbasis van het draagvoertuig

Houd daarnaast ook rekening met bijvoorbeeld het gewicht van water in de banden, toebehoren e.d.

Gegevens uit deze gebruiksaanwijzing:

- (D) Totaalgewicht van de machine bij achteraanbouw, bij aangehangen machines de oplegdruk
- (E) Totaalgewicht van de machine bij frontaanbouw
- (G) Afstand tussen het midden van de kipperknobbel en het zwaartepunt van de aan de achterkant aangebouwde machine. Bij aangehangen machines is $G=0$.

Gegevens die u door meting moet bepalen:

- (F) Afstand tussen het zwaartepunt van de aan de voorkant aangebouwde machine en het midden van de vooras
- (I) Afstand tussen het midden van de achteras en het midden van de kipperknobbel. Bij aangehangen machines tussen het midden van de achteras en het midden van de trekhaak of aanhangerkogel

Berekening

U kunt de gevonden waarden nu invoeren in de formules.

Extra belasting met frontgewichten

Berekening van het **benodigde ballastgewicht voor** bij aan de achterkant aangebouwde machines.

$$\text{Frontballast in kg} = \frac{D \times (I + G) - (B \times H) + (0,2 \times A \times H)}{F + H}$$

Extra belasting met gewichten achter

Berekening van het **benodigde ballastgewicht achter** bij aan de voorkant aangebouwde machines.

$$\text{Achterballast in kg} = \frac{(E \times F) - (C \times H) + (0,45 \times A \times H)}{H + I + G}$$

Voorasbelasting

Berekening van de **werkelijke voorasbelasting**

$$\text{Vooraslast in kg} = \frac{E \times (F + H) + (B \times H) - D \times (I + G)}{H}$$

Totaalgewicht

Berekening van het **werkelijke totaalgewicht**

$$\text{Totaalgewicht} = E + A + D$$

Achterasbelasting

Berekening van de **werkelijke achterasbelasting**

Achterasbelasting in kg = werkelijk totaalgewicht – werkelijke voorasbelasting

Draagvermogen van de banden

De gegevens over het draagvermogen van de voor- en achterbanden zijn te vinden in de documentatie van de bandenfabrikant.

- Het draagvermogen van de voorbanden bedraagt bij twee voorbanden het dubbele van het draagvermogen van één voorband.
- Het draagvermogen van de achterbanden bedraagt bij twee achterbanden het dubbele van het draagvermogen van één achterband.

Beoordeling

Controleer of aan de volgende voorwaarden wordt voldaan:

- De werkelijke achterasbelasting is kleiner dan de toegestane achterasbelasting uit de gebruiksaanwijzing van het draagvoertuig
- Het werkelijke totaalgewicht is kleiner dan het toegestane totaalgewicht uit de gebruiksaanwijzing van het draagvoertuig
- Het totaal van het toegestane draagvermogen van de achterbanden is groter dan de werkelijke achterasbelasting
- Het totaal van het toegestane draagvermogen van de voorbanden is groter dan de werkelijke voorasbelasting

Als aan al deze voorwaarden wordt voldaan, mag de machine aan dit draagvoertuig worden aangebouwd.



Het totaalgewicht, de achterasbelasting en de voorasbelasting kunt u bepalen door te wegen op een voldoende grote weegbrug.

Rijden op de openbare weg

Overeenstemming met de verkeersvoorschriften controleren

Wanneer u met de machine de openbare weg op gaat, moet de machine voldoen aan de geldende verkeersvoorschriften. Dit betekent bijvoorbeeld:

- Montage van de verlichtingsinrichtingen, waarschuwingsinrichtingen en veiligheidsinrichtingen
- Transportbreedtes en -gewichten, asbelasting, draagvermogen van de banden en totaalgewicht mogen de voorgeschreven waarden niet overschrijden

De aansprakelijkheid voor niet-inachtneming van de verkeersvoorschriften berust bij de bestuurder en eigenaar van het voertuig.

Kogelkranen sluiten

Wanneer de hydraulische leidingen of de cilinders van het onderstel zijn uitgerust met kogelkranen, moeten deze kogelkranen bij het rijden op de openbare weg gesloten zijn. Anders kan de machine door het per ongeluk bedienen van bedieningsinrichtingen in de tractor bewegingen gaan maken. Ongevallen en schade aan de machine kunnen het gevolg zijn.

Controle van de bedieningskoorden van snelkoppelingen

De bedieningskoorden moeten loshangen en mogen in hun laagste stand niet in werking worden gesteld. Aangebouwde machines kunnen anders vanzelf losraken van de driepuntskoppeling.

Meerijden op de machine is verboden

Transporteer nooit personen of objecten op de machine. Meerijden op de machine is levensgevaarlijk en streng verboden.

Rekening houden met verandering van het rijgedrag en het remgedrag

Door de aangebouwde machine veranderen het rijgedrag en het remgedrag. Houd met name bij het nemen van bochten rekening met de grote overhang en het traagheidsmoment van de machine. Onaangepast rijgedrag kan ongevallen veroorzaken.

Rijden met aangepaste snelheid

Pas uw rijsnelheid altijd aan de toestand van de weg aan. Op slechte wegen en bij te hoge snelheden kunnen er zeer grote krachten optreden, die de tractor en de machine sterk belasten of zelfs overbelasten. Wanneer u de snelheid niet aanpast, kan dat schade aan de machine en ongevallen tot gevolg hebben.

Ingebruikneming

Ingebruikneming uitsluitend na instructie

De machine mag pas in gebruik worden genomen, nadat een instructie is gegeven door een medewerker van de leverancier of een vertegenwoordiger of medewerker van de fabrikant. Bij ingebruikneming zonder voorafgaande instructie kan de machine door een verkeerde bediening beschadigd raken en kunnen er ongelukken gebeuren.

Controle op technische gebreken

Neem de machine alleen in gebruik als deze technisch volledig in orde is. Controleer daarom alle belangrijke onderdelen en vervang defecte onderdelen, voordat u de machine in gebruik neemt. Defecte onderdelen kunnen materiële schade en persoonlijk letsel veroorzaken.

Veiligheidsinrichtingen niet verwijderen

De veiligheidsinrichtingen mogen niet worden verwijderd of omzeild. Controleer alle veiligheidsinrichtingen voordat u de machine gaat gebruiken. Onbeschermde machineonderdelen kunnen ernstige of zelfs dodelijke verwondingen veroorzaken.

Meerijden op de machine is verboden

Transporteer nooit personen of objecten op de machine. Meerijden op de machine is levensgevaarlijk en streng verboden.

Hoogte van de machine en bovengrondse leidingen

Wanneer bij het inklappen en uitklappen een hoogte van 4,00 m wordt overschreden, mag de machine in geen geval worden ingeklapt en uitgekapt in de buurt van stroomvoerende bovengrondse leidingen! De spanning kan overspringen. Als de machine een stroomvoerende bovengrondse leiding heeft geraakt:

- Verlaat de tractorcabine niet
- Raak geen metalen delen van de tractor aan
- Breng geen geleidende verbinding met aarde tot stand
- Waarschuw iedereen in de omgeving om uit de buurt van de tractor en de machine te blijven
- Wacht op hulp van professionele reddingswerkers, omdat de stroomvoerende bovengrondse leiding eerst uitgeschakeld moet worden

Ook mag u onder stroomvoerende bovengrondse leidingen nooit op de machine klimmen. De spanning kan ook zonder directe aanraking overspringen.

Gevarenzone controleren

De gevarenzone voor en achter de machine heeft een lengte van 30 m. Controleer voordat u wegrijdt, de machine uitklapt of in werking stelt tijdens het gebruik altijd eerst de gevarenzone van de machine. Zorg voor voldoende zicht. Ga pas rijden als u zeker weet dat er zich geen personen of objecten in de gevarenzone bevinden.

Onder ongunstige omstandigheden kunnen er onderdelen met hoge snelheid uit de machine worden geslingerd. In het bijzonder de gevarenzone voor en achter de machine moet voor ingebruikneming vrij zijn van personen, dieren en objecten.

Wanneer de machine wordt gebruikt zonder dat de gevarenzone is gecontroleerd, kan dat ernstige en zelfs dodelijke ongevallen tot gevolg hebben.

Bouten en moeren natrekken

Controleer regelmatig of alle bouten en moeren nog goed vastzitten en draai deze zo nodig opnieuw aan. Door het gebruik kunnen bouten ongemerkt loskomen. Dit kan leiden tot schade aan de machine of tot ongevallen.

Hoe te handelen bij storingen

Bij storingen moet u de machine onmiddellijk stilzetten en borgen. Verhelp de storing onmiddellijk of laat dit doen in een gespecialiseerde werkplaats. Het verder gebruiken van de machine kan leiden tot schade aan de machine of tot ongevallen.

Afkoppelen

Verhoogd letselrisico

Bij het afkoppelen van de machine van de tractor bestaat er een verhoogd letselrisico. Daarom:

- Zet de tractor vast, zodat hij niet kan weggrollen
- Ga bij het afkoppelen nooit tussen de tractor en de machine staan
- Bedien de driepuntshefinrichting langzaam en voorzichtig
- Zorg ervoor dat de machine op een vlakke en stabiele ondergrond staat
- Koppel de hydraulische slangen pas los als de hydraulische installatie aan zowel de tractor- als de machinezijde drukloos is

Wanneer deze voorschriften niet worden opgevolgd, kunnen ernstige of zelfs dodelijke verwondingen het gevolg zijn.

Onderhoud

Onderhoudstermijnen in acht nemen

Houd u aan de voorgeschreven en in de gebruiksaanwijzing vermelde termijnen voor periodieke controles en inspecties. Wanneer de termijnen niet worden gerespecteerd, kan schade aan de machine optreden, kan de arbeidskwaliteit slecht zijn of kunnen ongevallen worden veroorzaakt.

Vervangende onderdelen met dezelfde eigenschappen gebruiken

Veel onderdelen hebben specifieke eigenschappen die bepalend zijn voor de stabiliteit en functionaliteit van de machine.

Bij het vervangen van onderdelen moeten de afmetingen, stevigheid en materiaalkwaliteit gegarandeerd zijn. Wij adviseren uitsluitend originele onderdelen te gebruiken.

Gebruik van onderdelen die niet voldoen aan de eisen, kan schade aan de machine en slechte werkresultaten tot gevolg hebben.

Bij alle onderhoudswerkzaamheden:

- Schakel de aftakas uit
- Maak de hydraulische installatie drukloos
- Koppel de tractor zo mogelijk af
- Let op of de machine stevig staat en ondersteun deze zo nodig
- Gebruik geen delen van de machine als opstaphulp, maar gebruik hiervoor veilige hulpmiddelen die voor dit doel bestemd zijn
- De machine zekeren, zodat deze niet weggrolt
- Grijp nooit in de draaiende aandrijfriem

Alleen wanneer deze voorschriften in acht worden genomen, is gewaarborgd dat de onderhoudswerkzaamheden veilig kunnen worden uitgevoerd.

Stroomtoevoer onderbreken

Voor werkzaamheden aan de elektrische installatie moet de stroomtoevoer naar de installatie worden onderbroken. Installaties die onder stroom staan, kunnen materiële schade en persoonlijk letsel veroorzaken.

Hydraulische slangen vervangen

Vervang de hydraulische slangen eens in de zes jaar. Hydraulische slangen verouderen, ook zonder zichtbare schade. Defecte hydraulische leidingen kunnen ernstige of zelfs dodelijke verwondingen veroorzaken.

Vorzichtig bij reiniging met een hogedrukreiniger

De machine kan worden gereinigd met water of een stoomstraal. Reinig de lagers, ventilator, signaalverdeekast, kunststof onderdelen en hydraulische slangen bij geringe druk. Een te hoge druk kan leiden tot schade aan deze onderdelen.

Voor laswerkzaamheden de accu en de dynamo loskoppelen

Voordat u elektrische laswerkzaamheden aan de aangebouwde machine gaat verrichten, moet u de accu van de tractor en de dynamo loskoppelen. Zo vermijdt u schade aan de elektrische installatie.

Schroefverbindingen vastdraaien

Draai losgedraaide schroefverbindingen na het uitvoeren van onderhoudswerkzaamheden weer vast. Door losse schroefverbindingen kunnen schroeven en bouten en daardoor complete onderdelen van de machine tijdens het werk losraken. Ernstig persoonlijk letsel en materiële schade kunnen het gevolg zijn.

Voorschriften in acht nemen

Neem naast deze veiligheidsvoorschriften ook de volgende voorschriften in acht:

- De ongevallenpreventievoorschriften
- De algemeen erkende veiligheidstechnische, bedrijfsgeneeskundige en verkeersrechtelijke regels
- De aanwijzingen uit deze gebruiksaanwijzing
- De gebruiksvoorschriften en de onderhoudsvorschriften

Overige voorschriften

Kennismaking met de machine

Dit hoofdstuk bevat algemene informatie over uw machine alsmede informatie over:

- Gebruiksmogelijkheid
- Kenmerken
- Benaming van de constructiedelen
- Technische gegevens

Gebruiksmogelijkheden van de machine

De machine mag afhankelijk van de gereedschappen waarmee hij is uitgerust, alleen worden gebruikt voor het doel in de landbouw of een daaraan verwant gebied waarvoor hij bestemd is.

Gereedschap	Doel
Hamerklepel	Maaien van gras en andere begroeiing of maaisel met een diameter van maximaal 5
3-voudige Y-messen	Net als bij de hamerklepel. Lage krachtsinspanning.
M-klepel	Net als bij de hamerklepel. Geringere zuigwerking. Uitwijkbewegingen mogelijk, dus een voordeel bij steenachtige bodemgesteldheid.

Omdat de gebruiksomstandigheden sterk uiteenlopen, moet de gebruiker bijzonder alert zijn op de capaciteitsgrenzen van de machine. Bij tekenen van overbelasting moet de machine onmiddellijk worden stilgezet.

Informatie over het gebruiksdoel

De machine mag alleen worden gebruikt voor de in deze gebruiksaanwijzing beschreven werkzaamheden. Gebruik voor andere doeleinden is niet toegestaan.

Voorbeelden van een verkeerd gebruik:

- Transporteren van personen of objecten
- Kleinmaken van andere dan de genoemde of daarop gelijkende producten

→ »Gebruiksmogelijkheden van de machine«

- Krachtoverbrenging op andere objecten
- Frontaanbouw
- Werkdieptes onder de 25 mm afstand tot de bodem
- Iedere vorm van grondbewerking
- Gebruik van de machine in een stand waarin de gereedschappen niet naar de grond wijzen, bijvoorbeeld in verticale stand

Voor schade die ontstaat door gebruik van de machine voor een ander doel dan dat waarvoor hij bestemd is, kunnen de fabrikant en de leverancier niet aansprakelijk worden gesteld. Het risico berust uitsluitend bij de gebruiker.

Kennismaking met de machine

Kenmerken van de machine

Robuuste behuizing met een optimale vorm

De behuizing is bijzonder robuust en optimaal van vorm, zodat hij geschikt is voor zwaar gebruik.

Zwenkdissel

De machine is voor het wisselen van de werkstand in de transportstand met een zwenkdissel uitgerust die vanaf de tractor hydraulisch bediend kan worden.

Krachtoverbrenging

Via een aftakas wordt de kracht overgebracht op een aandrijving. Daarvandaan wordt de rotor aangedreven door middel van aandrijfriemen.

Binnenliggende rotorlagers

Het binnenliggende rotorlager voorkomt verontreinigingen en vermindert de slijtage.

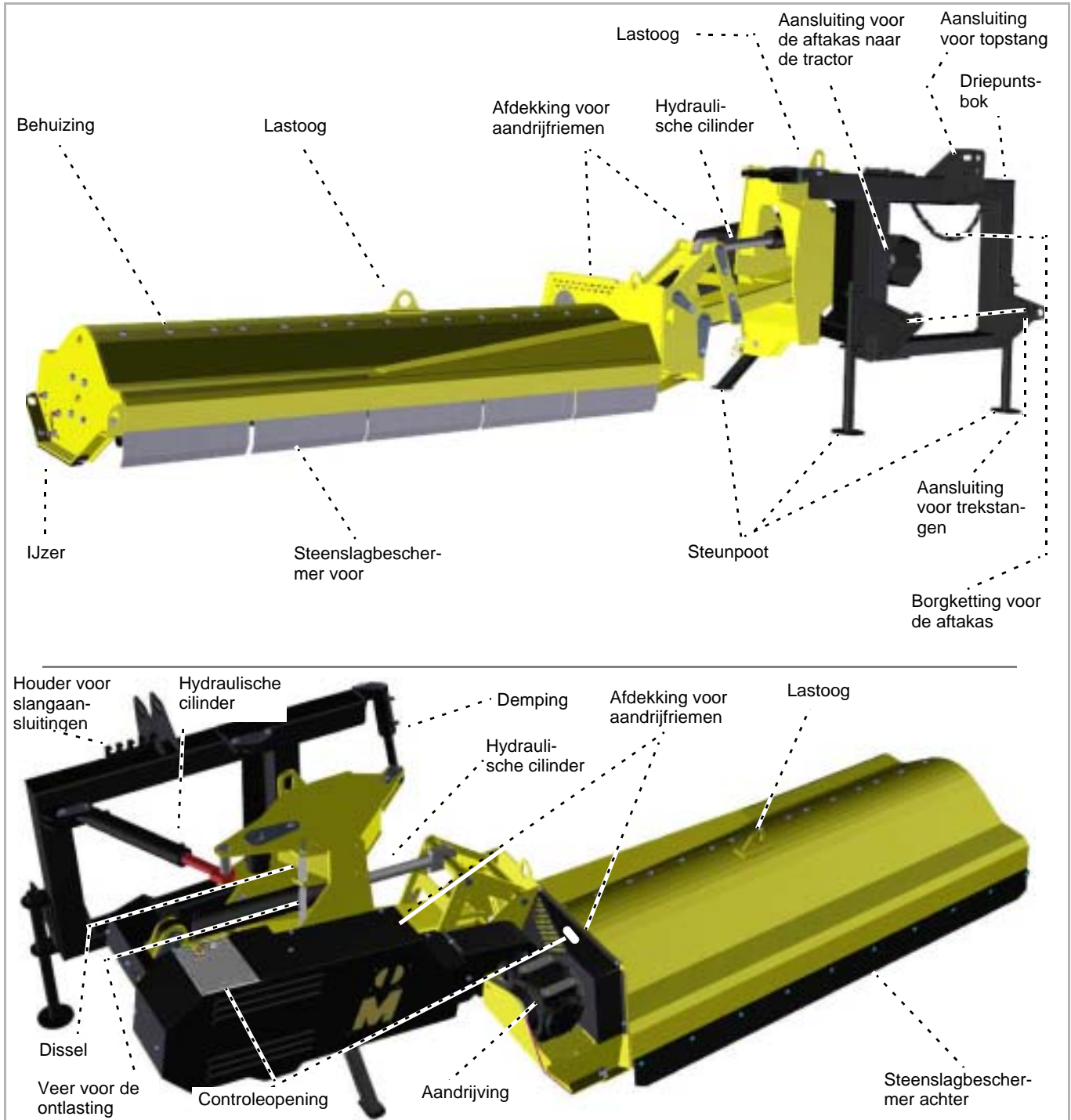
Gereedschappen

De gereedschappen zijn vervaardigd van hoogwaardig materiaal. In combinatie met de haksellijsten wordt een optimale verhakseling gerealiseerd.

Veiligheid

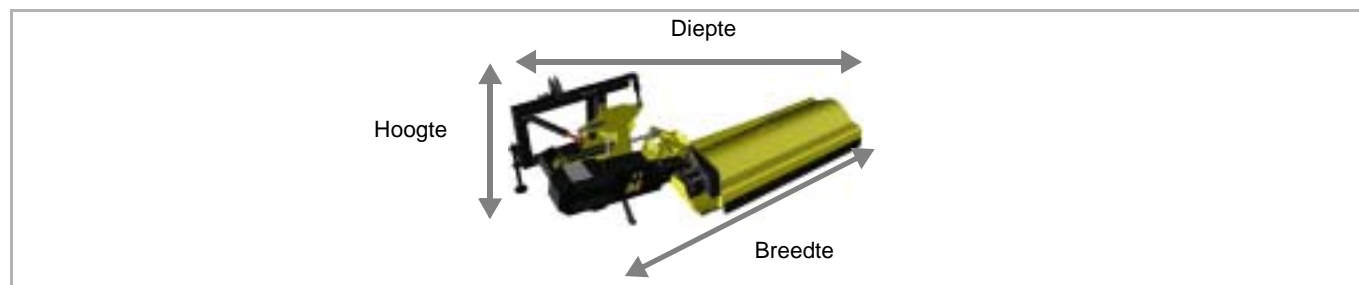
De machine is geconstrueerd volgens de voorschriften van de EU, zodat een optimale veiligheid gewaarborgd is. De machine is voorzien van de CE-markering en de UKCA-markering.

Benaming van de constructiedelen



Kennismaking met de machine

Technische gegevens



	MU-M/S 180	MU-M/S 200	MU-M/S 220	MU-M/S 250
Hoogte [m]				
In de werkstand	1,30	1,30	1,30	1,30
In transportstand	2,40	2,60	2,80	3,10
Breedte [m]				
In de werkstand	4,20	4,40	4,60	4,90
In transportstand	2,10	2,10	2,10	2,10
Diepte [m]				
In de werkstand	1,90	1,90	1,90	1,90
In transportstand	1,90	1,90	1,90	1,90
Werkbreedte [m]				
In de werkstand	1,80	2,00	2,20	2,50
Totaalgewicht [kg]				
Afhankelijk van de uitvoering, ca.	1350	1400	1450	1500
Zwaartepuntafstand [Mate G]				
Afhankelijk van de uitvoering, ca.	1,10	1,10	1,10	1,10
Rotatiesnelheid van de rotor [omw/min]				
Aftakas 1000 omw/min	2100	2100	2100	2100
Benodigd vermogenf [kW]				
Minimaal	80	85	95	120
Maximaal toegestaan	160	160	160	160
Gewicht tractor [kg]				
Minimaal	5.500	5.700	5.900	6.200
Werkdiepte [mm]				
Verstelbaar	34 / 57 / 78	34 / 57 / 78	34 / 57 / 78	34 / 57 / 78
Aantal gereedschappen				
M-hamerklepels	16	16	18	22
Y-Messen	48	48	54	66
M-klepel	36	40	46	52
Smeermiddelen				
Transmissieolie	SAE 90			
hydraulische olie	SAE 90			
Geluidsontwikkeling [db(A)]				
Op de werkplek	< 90	< 90	< 90	< 90

Kennismaking met de machine

	MU-M/S 180	MU-M/S 200	MU-M/S 220	MU-M/S 250
Categorie				
Categorie trekstangen	II en III	II en III	II en III	II en III
Lakkleuren				
Geel	RAL 1007	RAL 1007	RAL 1007	RAL 1007
Zwart	RAL 9005	RAL 9005	RAL 9005	RAL 9005
Aftakas				
Type	GE2502	GE2502	GE2502	GE2502

Levering en montage

Inhoud van de levering controleren

De machine wordt compleet gemonteerd afgeleverd. Als er bepaalde onderdelen niet gemonteerd zijn, neem dan contact op met uw leverancier.



Niet zelf monteren

Voer de montage niet zelf uit; om er zeker van te kunnen zijn dat de machine goed functioneert, moet aan de volgende voorwaarden worden voldaan:

- De werkzaamheden moeten in de juiste volgorde worden uitgevoerd
- De toleranties en draaimomenten moeten in acht worden genomen

Een foutief uitgevoerde montage kan tot schade aan de machine leiden of tot een slecht werkresultaat.



Ontbrekende of bij het transport beschadigde onderdelen dient u onmiddellijk bij uw leverancier, de importeur of de fabrikant te reclameren.



Verhoogd letselrisico

Bij het aankoppelen van de machine aan de tractor bestaat er een verhoogd letselrisico. Daarom:

- Zet de tractor vast, zodat hij niet kan weggrollen
- De categorieën van tractor en machine moeten dezelfde zijn
- Ga bij het aankoppelen nooit tussen de tractor en de machine staan
- Bedien de driepuntshefinrichting langzaam en voorzichtig

Wanneer deze voorschriften niet worden opgevolgd, kunnen ernstige of zelfs dodelijke verwondingen het gevolg zijn.

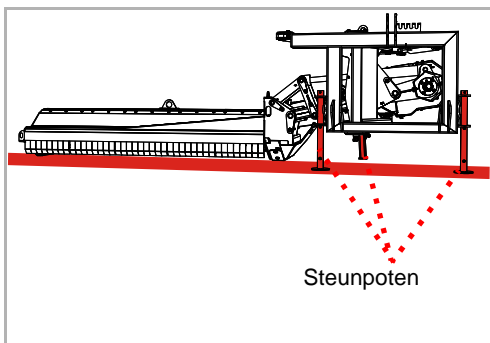


Machine alleen achter aanbouwen

De machine mag alleen worden aangebouwd aan de achterkant van de tractor.

Bij frontaanbouw kan de machine beschadigd raken

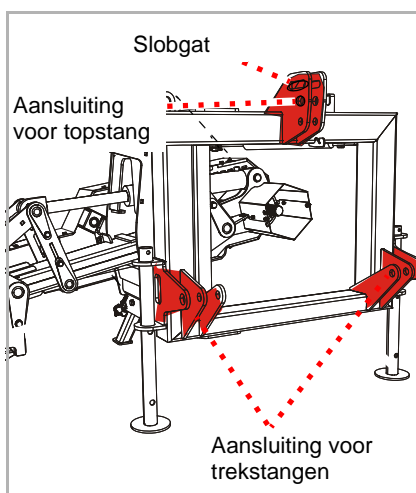
Aankoppelen aan de tractor



- ▶ Controleer of de machine veilig is weggezet. De steunpoten zijn neergelaten en de behuizing van de machine staat op de grond.
- Hoofdstuk »Wegzetten en stallen«, Sectie »Zet de machine op de juiste manier neer«, Pagina 42

Wanneer de machine niet goed is neergezet:

- ▶ Zet de machine vast met een daarvoor geschikte hefinrichting en zet hem in de juiste stand

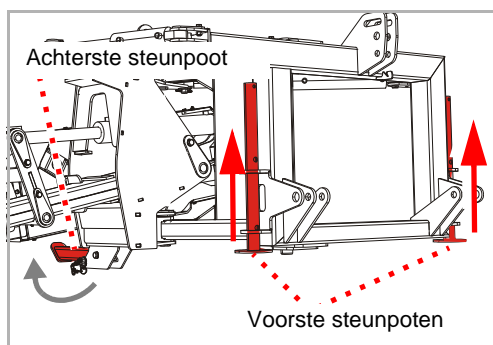


- ▶ Stel beide trekstangen van de tractor in op dezelfde hoogte
- ▶ De trekstang in overeenstemming met de categorie van de tractor aansluiten en vastzetten met bout en borgpen
- ▶ De topstang in overeenstemming met de categorie van de tractor aansluiten en vastzetten met bout en borgpen

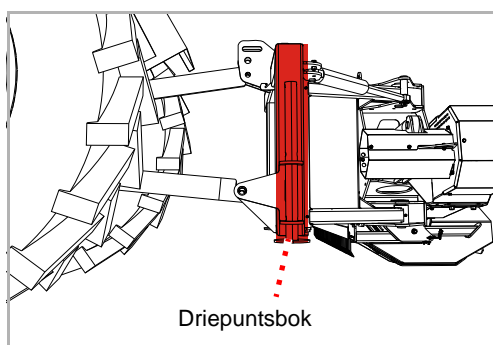


Voor het transport de ronde gaten in de aansluiting voor de topstang gebruiken. Het slobgat is voor het gebruik van de machine op het veld bedoeld.

Machine aanbouwen



- ▶ Hef de machine een klein stukje
- ▶ De zekering op de bout losmaken en de bout aan de voorste steunpoot eruit trekken
- ▶ Voorste steunpoot naar boven schuiven en in de bovenste positie vastzetten met de bout
- ▶ Bout vastzetten
- ▶ De zekering op de bout losmaken en de bout aan de achterste steunpoot eruit trekken
- ▶ Achterste steunpoot omhoogklappen en met de bout vastzetten
- ▶ Bout vastzetten
- ▶ Stel de trekstangen zo in, dat de machine weinig speling naar rechts en naar links heeft



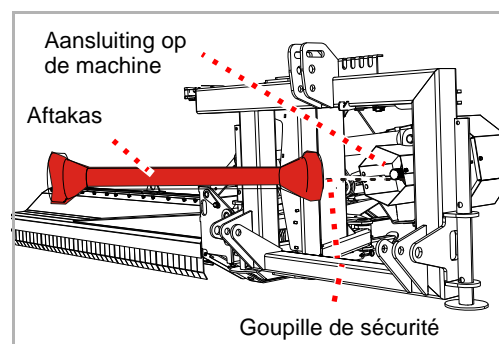
- ▶ Topstang zo instellen dat de driepuntsbok loodrecht staat

Aftakas

De aftakas is door uw leverancier aangepast aan uw tractor.

Aansluiting op de machine

Gewoonlijk is de aftakas al aangesloten op de machine. Bij vervanging van de aftakas door een andere en na onderhoudswerkzaamheden aan de aftakas moet deze op de machine worden aangesloten.



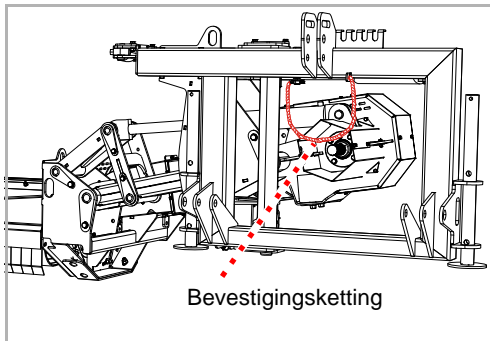
- ▶ Reinig de aftakas en de aansluiting op de machine zorgvuldig en vet ze in
- ▶ Schuif de aftakas op de aansluiting op de machine en zorg ervoor dat de borgpen vastklikt aan de aftakas

Aansluiting op de tractor



Bij aanbouw van de machine aan een andere tractor moet worden gecontroleerd of de aftakas de juiste lengte heeft. Bijzonder belangrijk bij het controleren van de aftakas is de resterende overlapping van de beide helften van de aftakas in de stand waarin de aftakas zo ver mogelijk uit elkaar is getrokken.

Bij aanbouw van de machine aan een andere tractor moet u controleren of de aftakas geschikt is voor deze tractor en de aftakas eventueel vervangen en bij een daarvoor gekwalificeerde werkplaats laten aanpassen.



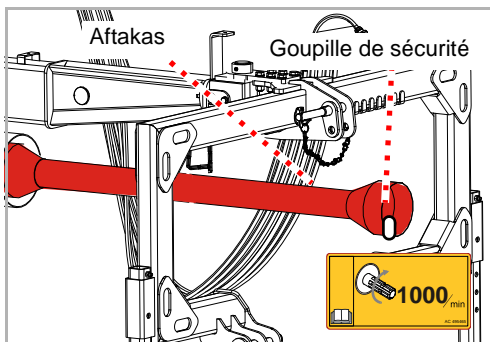
- ▶ Aftakas vasthouden en borgketting openen
- ▶ Aftakas naar zijkant bewegen en borgketting weer sluiten



Gemonteerde aftakas niet in de borgketting neerleggen

De gemonteerde aftakas mag niet op de borgketting liggen.

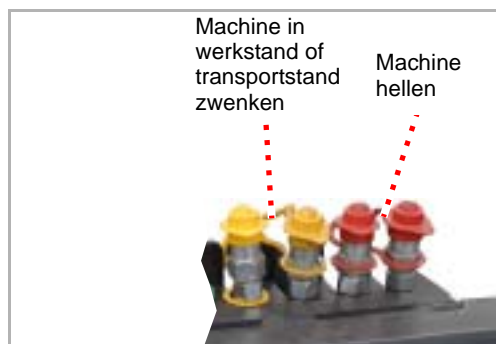
Een aftakas die in de borgketting ligt, raakt bij het rijden op de openbare weg of bij het bedienen van de trekstang beschadigd.



- ▶ Sluit de aftakas aan op de aftakas van de tractor en zorg ervoor dat de borgpen vastklikt aan de aftakas
- ▶ De houder weer inhangen. Daarbij mag de aftakas niet meer op de houder liggen.

Machine aanbouwen

Hydraulische systeem



De volgende functies kunnen worden aangestuurd:

Werking	Kleur van de stofkap
Machine in werkstand of transportstand zwenken	Geel
Machine hellen	Rood

- ▶ Sluit de hydraulische slangen aan op een dubbelwerkend stuurventiel

Elektrisch systeem

Sluit voor zover aanwezig de volgende stekkers aan op de tractor voor:

- De verlichting van de machine

- ▶ Controleer of de verlichting goed werkt

Als de knipperlichten het niet doen en deze zijn uitgerust met leds:



Afhankelijk van de uitvoering van het elektrische systeem van de tractor kan het nodig zijn dat de stekker van de elektriciteitskabel wordt aangepast. Neem hiervoor contact op met uw leverancier.

Werkdiepte

De werkdiepte kan in drie standen worden ingesteld. Voor de meeste toepassingen bevindt de optimale werkdiepte zich in de middelste instelling.



Gereedschappen mogen geen contact hebben met de bodem

Wanneer de gereedschappen contact hebben met de bodem, kunnen stenen en ander materiaal niet goed meer door de steenslagbeschermer worden tegengehouden.

Door naar buiten geslingerd materiaal kunnen ook personen buiten de gevarenszone verwond worden.

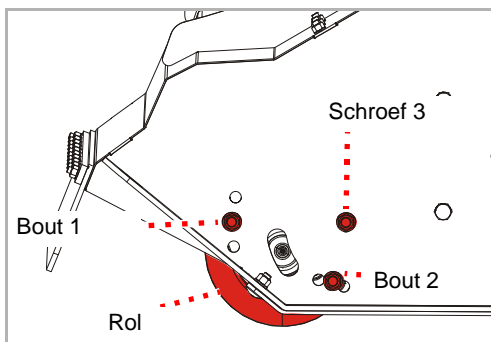


Minimale werkdiepte niet onderschrijden

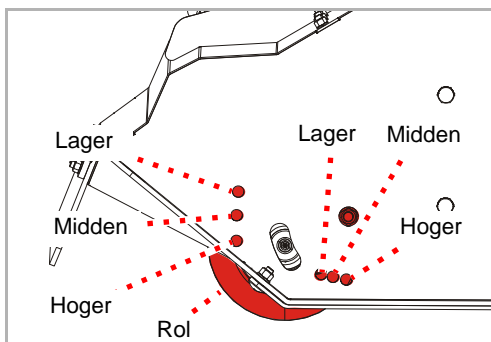
De werkdiepte mag niet onder de diepste instelling liggen.

Bij diepere instellingen kan de machine door overmatige slijtage beschadigd raken.

- ▶ De machine op de glijsloten wegzetten
- ▶ Schroef 1 en schroef 2 losdraaien en verwijderen
- ▶ Schroef 3 losdraaien



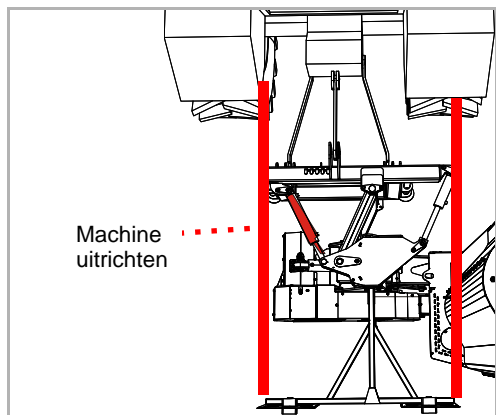
- ▶ De rol zo afstellen dat de draadstang in de rol in de gewenste instelling staat
- ▶ Schroef 1 en schroef 2 aanbrengen en vastdraaien
- ▶ Schroef 3 weer vastdraaien
- ▶ Stel de werkdiepte aan de andere kant van de behuizing hetzelfde in



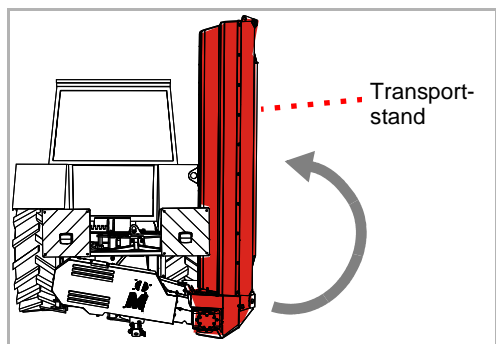
Rijden op de openbare weg

Voor het transport van de machine moet na het aankoppelen de machine in de transportstand gezet worden.

- ▶ Via de bedieningsinrichting de machine achter de tractor uitrichten



- ▶ Zet de machine met de bedieningsinrichting van de tractor in de transportstand

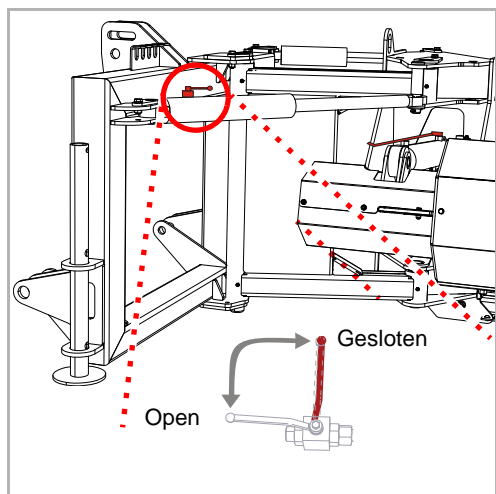


Sluit de afsluitkranen, borg de bedieningsinrichtingen

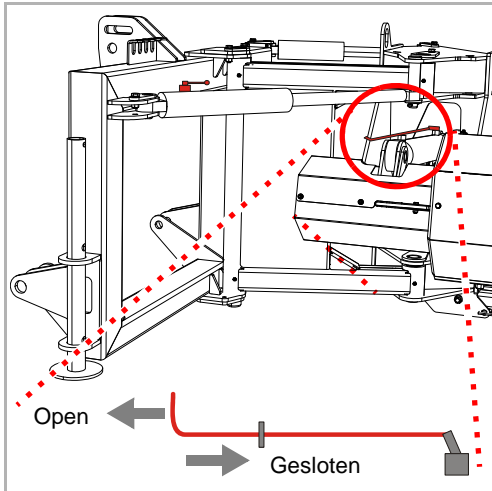
Vóór het rijden op de openbare weg moeten de afsluitkranen gesloten en de bedieningsinrichtingen op de tractor tegen onbedoeld bedienen worden beveiligd.

Bij open afsluitkranen en onbeveiligde bedieningsinrichtingen op de tractor kan de machine onbedoeld tijdens het rijden op de openbare weg in de werkpositie uitklappen. Ongevallen kunnen het gevolg zijn.

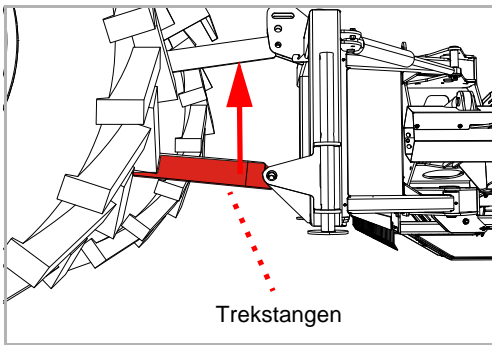
- ▶ Afsluitkraan op de hydraulische cilinder 1 op positie "gesloten" zetten



Rijden op de openbare weg



- ▶ Afsluitkraan op de hydraulische cilinder 2 op positie "gesloten" zetten
- ▶ Bedieningsinrichtingen op de tractor beveiligen tegen onbedoelde activering
- Gebruiksaanwijzing van de tractor



- ▶ Stel met de hefinrichting van de tractor de trekstangen in op een zodanige hoogte, dat de machine zich hoog genoeg bevindt om te worden getransporteerd



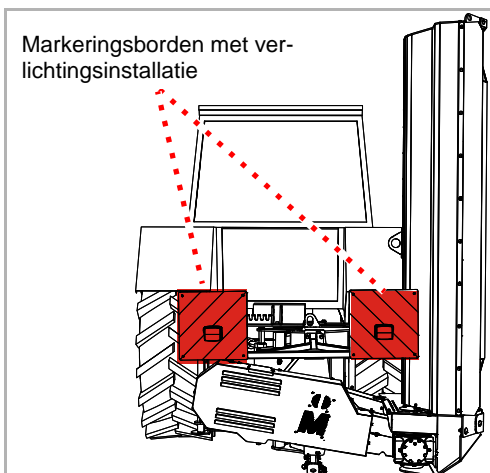
In de transportstand nooit de aftakas inschakelen

De aftakas mag in de transportstand niet ingeschakeld worden. De aftakas moet uitgeschakeld worden voordat de machine uitgezwenkt wordt.

Een zich draaiende aftakas wordt in de transportstand ernstig beschadigd.

Markeringsborden

[+]

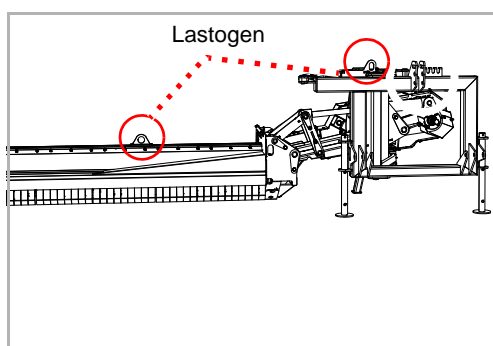


- ▶ Controleer of de verlichtingsinstallatie goed werkt

Rijden op de openbare weg

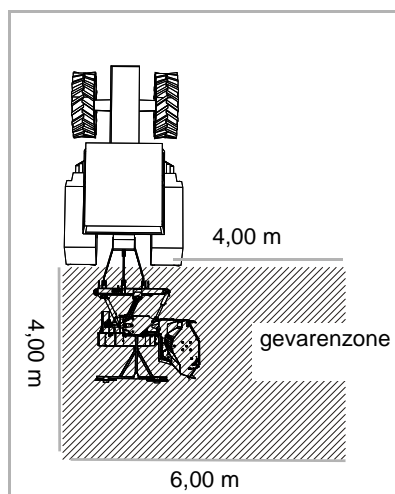
Transport zonder aankoppeling

Voor het transport van de machine op bijvoorbeeld een aanhanger kan de machine worden geheven. Gebruik voor het aanbrengen van de hefmiddelen uitsluitend de aangegeven punten. De machine moet op de juiste manier zijn neergezet.



- ▶ Zet de machine op de juiste manier neer
- Hoofdstuk »Wegzetten en stallen«, Sectie »Zet de machine op de juiste manier neer«, Pagina 42
- ▶ Breng aan de lastogen en aan de aansluiting voor de topstang geschikte hijsmiddelen aan
- ▶ Hef de machine met een daarvoor geschikte hefinrichting en zet hem neer op de laadvloer
- ▶ Zet de machine daar vast, zodat hij niet kan verschuiven

Werkstand



Gevarenzone controleren

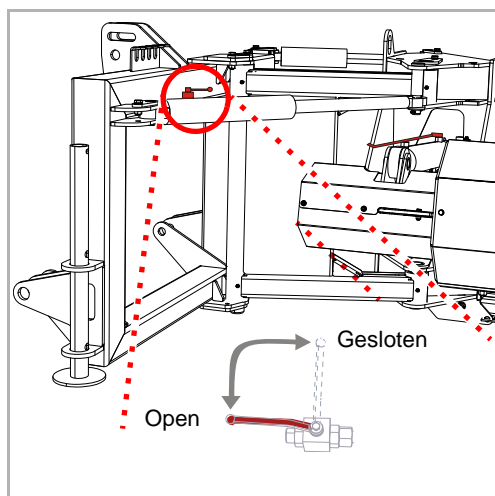
Vóór het uitklappen in werkstand de gevaarzone van de machine controleren. Zorg voor voldoende zicht. Begin pas met uitklappen in de werkstand als u zeker weet dat er zich geen personen of objecten in de gevaarzone bevinden.

Het uitklappen van de machine zonder controle van de gevaarzone kan tot ernstige of zelfs dodelijke ongevallen leiden.

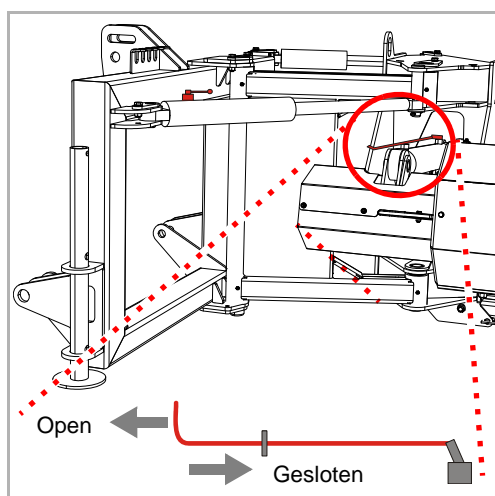
Het uitklappen wordt in meerdere stappen uitgevoerd:

1. Afsluitkranen openen
2. Machine in de werkstand uitklappen
3. Machine uitzwenken

1. Afsluitkranen



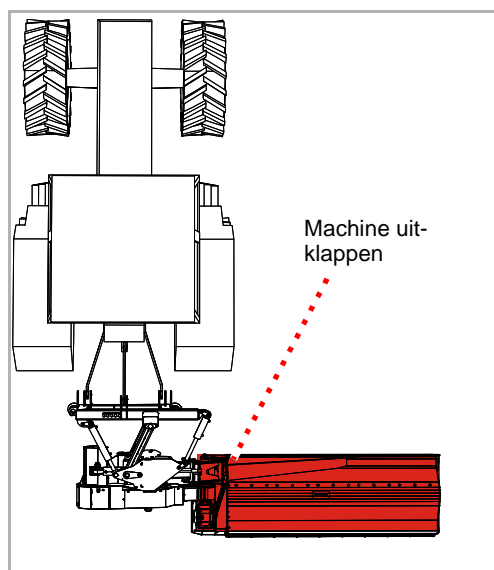
- ▶ Afsluitkraan op de hydraulische cilinder 1 op positie "open" zetten



- ▶ Afsluitkraan op de hydraulische cilinder 2 op positie "open" zetten

Mulchen

2. Werkstand



- ▶ Via de bedieningsinrichting op de tractor de machine in de werkstand uitklappen

3. Uitzwenken

De positie van de machine achter de tractor kan worden ingesteld. Daarbij kan de machine naar keuze direct naast het tractoorspoor werken of met een verspringing naast het tractoorspoor.

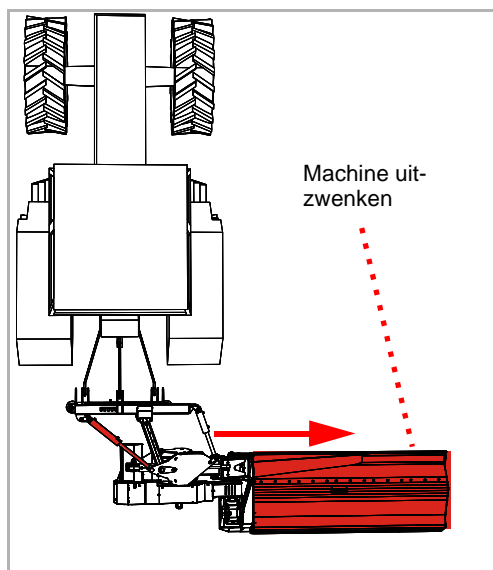
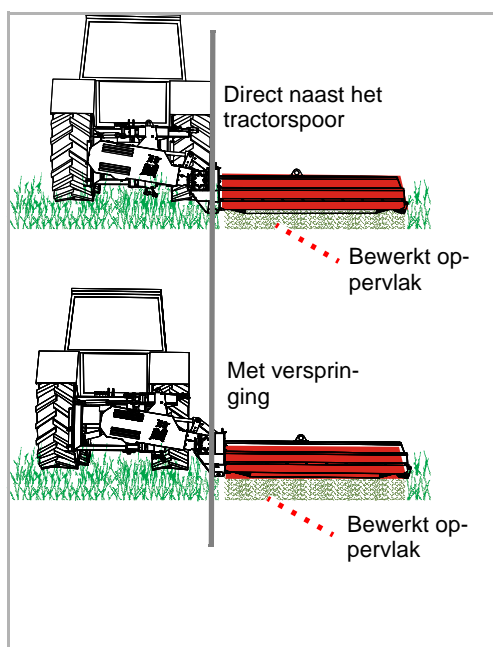


Niet bij neergelaten machine uitzwenken.

Voor het uitzwenken mag de machine niet op de grond rusten.

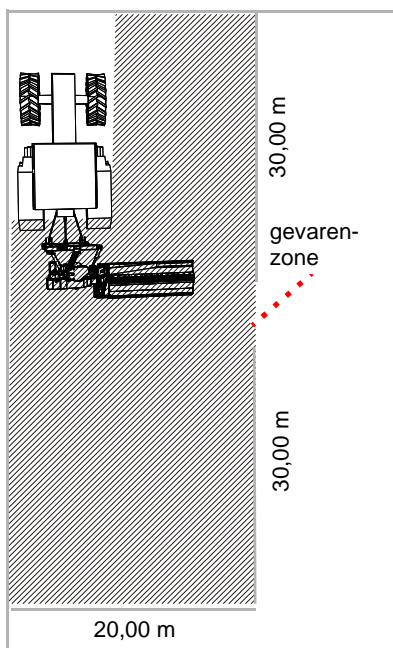
Als de machine tijdens het uitzwenken op de grond rust, raakt deze beschadigd.

De keuze van de positie is afhankelijk van het uit te voeren werk.



- ▶ Via de bedieningsinrichting op de tractor de machine zoals gewenst uitzwenken

Werken



Gevaarzone controleren

De gevaarzone voor en achter de machine heeft een lengte van 30 m. Controleer voordat u wegrijdt of de machine in werking stelt en tijdens het gebruik altijd eerst de gevaarzone van de machine. Zorg voor voldoende zicht. Ga pas rijden als u zeker weet dat er zich geen personen of objecten in de gevaarzone bevinden.

Onder ongunstige omstandigheden kunnen er onderdelen met hoge snelheid uit de machine worden geslingerd. In het bijzonder de gevaarzone voor en achter de machine moet voor ingebruikneming vrij zijn van personen, dieren en objecten.

Wanneer de machine wordt gebruikt zonder dat de gevaarzone is gecontroleerd, kan dat ernstige en zelfs dodelijke ongevallen tot gevolg hebben.

Stofbelasting beoordelen

Wanneer de bodem en het te mulchen materiaal droog zijn, kan er stofbelasting optreden. Door rekening te houden met de windrichting kunt u een dergelijke stofbelasting voorkomen. Wanneer stofbelasting niet te voorkomen is, kunt u zich beschermen door een stofmasker te dragen. Indien deze maatregelen niet voldoende zijn, gebruik dan een tractor met een gesloten cabine en een stoffilter.

Stofbelasting kan luchtwegaandoeningen tot gevolg hebben.

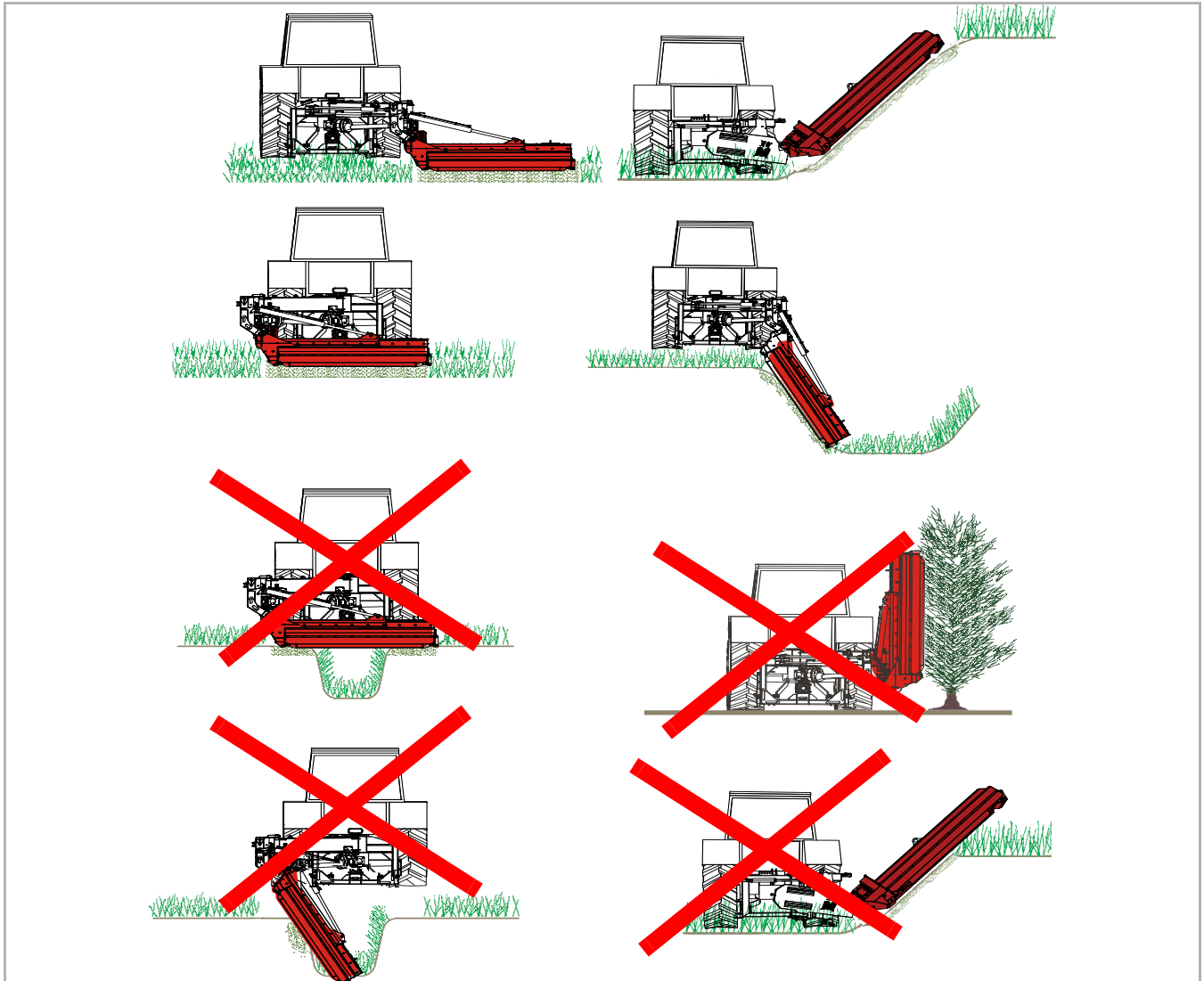


Alleen naar voren toe werken

De machine mag alleen in de werkstand staan, wanneer er vooruit wordt gereden. Tijdens het achteruitrijden moet de machine worden geheven.

Een machine die tijdens het achteruitrijden in de werkstand staat, kan zwaar beschadigd raken.

Bij het werken met de mulchmachine moet degene die de werkzaamheden uitvoert, bijzonder goed opletten. Het werken langs sloten en bermen en op hellingen kan buitengewoon gevaarlijk zijn. Wij kunnen alleen algemene aanwijzingen geven; de concrete situatie moet beoordeeld worden door degene die met de machine werkt.

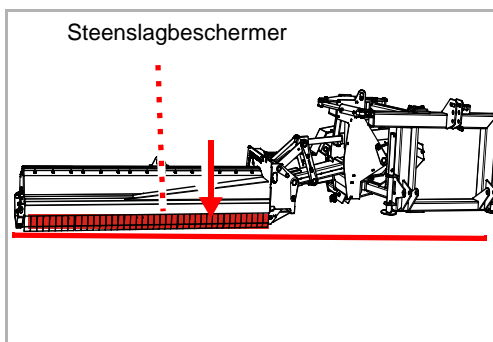




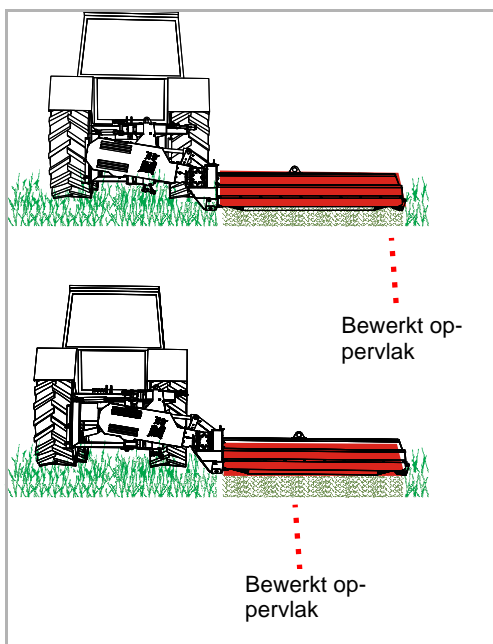
Machine niet naar voren laten hellen

De machine mag tijdens het werk niet naar voren hellen.

Een machine die naar voren helt, kan verstopt raken en werkt niet goed.



- ▶ Laat de machine met de trekstangen van de tractor neer tot de machine op de bodem rust. De steenslagbeschermer aan de voorkant moet zich daarbij parallel aan de bodem bevinden.
- ▶ Zet de bedieningsinrichting van de tractor voor de trekstangen in de zweefstand



- ▶ Schakel in de werkstand de aftakas in en breng de machine langzaam op nominaal toerental
- ▶ Rijd eerst op lage snelheid het te bewerken terrein op en voer de rijnsnelheid vervolgens langzaam op. Houd de machine daarbij in het oog.

Als de machine te zwaar werkt:

- ▶ Verlaag de rijnsnelheid
- ▶ Rijd met gepaste snelheid. De snelheid moet daarbij worden aangepast aan de begroeiing en de vorm van het terrein.

Reiniging

De machine kan bijvoorbeeld worden gereinigd met een hogedrukreiniger. Richt de waterstraal daarbij nooit direct op stickers of het typeplaatje.



Lagers alleen reinigen met geringe druk

Reinig de lagers altijd bij geringe druk.

Als er water in de lagers binnendringt, gaan ze minder lang mee.

Onderhoud

Om te zorgen dat de machine zo lang mogelijk meegaat, adviseren wij u na het seizoen en bij opslag een beschermende laag olie aan te brengen.



Gebruik uitsluitend goedgekeurde en biologisch afbreekbare olie, bijvoorbeeld raapolie.

Zet de machine op de juiste manier neer

De machine moet uitgeklaapt worden neergezet.



Standplaats beveiligen tegen toegang door onbevoegden

Als de machine aangekoppeld aan de tractor of afgekoppeld wordt neergezet, moet de standplaats zo worden gekozen, dat deze beveiligd is tegen toegang door onbevoegde personen.

Personen kunnen door contact met onderdelen van de machine of door manipulaties met de machine gewond raken.



Standplaats zorgvuldig kiezen

De machine moet worden neergezet op een nagenoeg horizontale en stevige ondergrond.

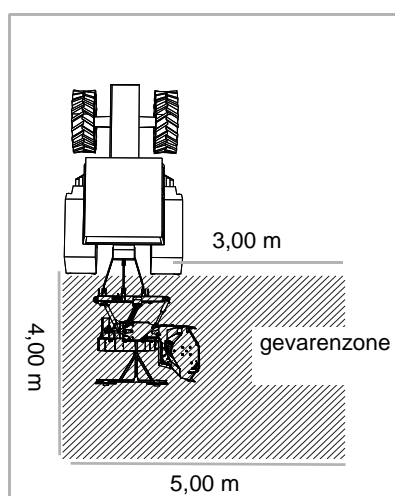
Wanneer de ondergrond helt of meegeeft, kan de machine wegglijden en daardoor beschadigd raken.

Eisen waaraan de standplaats moet voldoen:

- Horizontale, stevige ondergrond
- Voldoende ruimte rondom
- Beveiligd tegen toegang door onbevoegden, bijvoorbeeld spelende kinderen

De machine wordt in een aantal stappen voorbereid om veilig te worden neergezet:

1. Afsluitkranen openen
2. Machine in de werkstand uitklappen
3. Elektrische kabels en hydraulische slangen van de tractor loskoppelen
4. Aftakas demonteren
5. Steunpoten neerlaten
6. Topstang demonteren, trekstangen loskoppelen

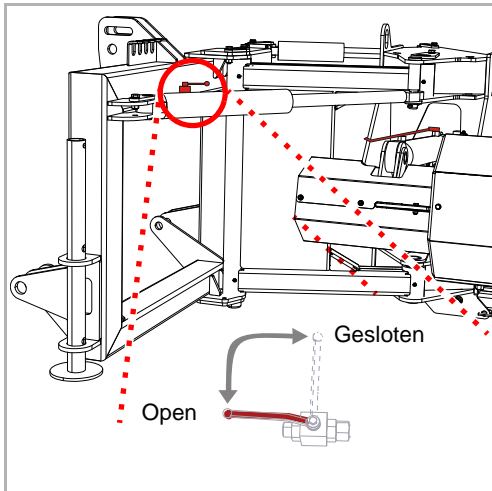


Gevarenzone controleren

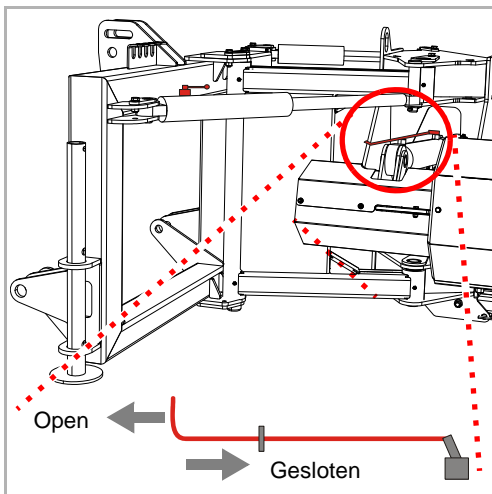
Vóór het uitklappen in werkstand de gevaarzone van de machine controleren. Zorg voor voldoende zicht. Begin pas met uitklappen in de werkstand als u zeker weet dat er zich geen personen of objecten in de gevaarzone bevinden.

Het uitklappen van de machine zonder controle van de gevaarzone kan tot ernstige of zelfs dodelijke ongevallen leiden.

1. Afsluitkranen

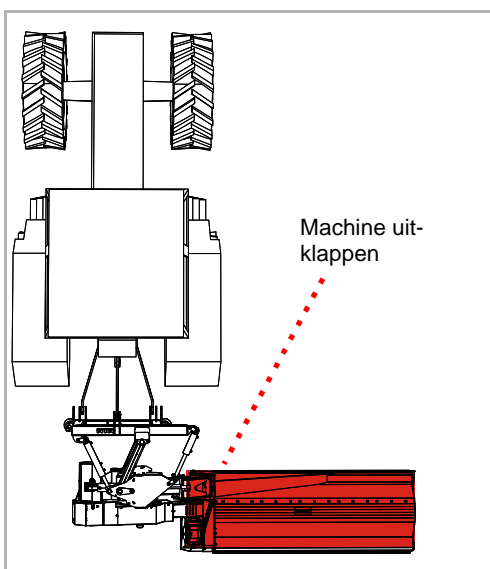


- ▶ Afsluitkraan op de hydraulische cilinder 1 op positie "open" zetten



- ▶ Afsluitkraan op de hydraulische cilinder 2 op positie "open" zetten

2. Werkstand



- ▶ Via de bedieningsinrichting op de tractor de machine in de werkstand uitklappen

Wegzetten en stallen

3. Elektrisch systeem en hydraulisch systeem



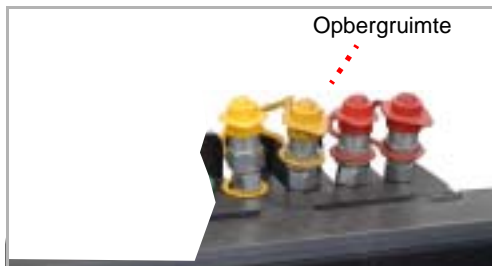
Verhoogd letselrisico

Bij het afkoppelen van de machine van de tractor bestaat er een verhoogd letselrisico. Daarom:

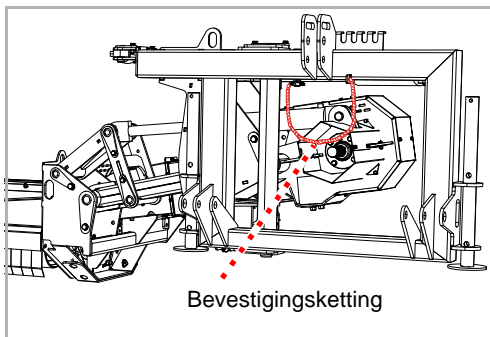
- Zet de tractor vast, zodat hij niet kan weggrollen
- Ga bij het afkoppelen nooit tussen de tractor en de machine staan
- Bedien de driepuntshefinrichting langzaam en voorzichtig

Wanneer deze voorschriften niet worden opgevolgd, kunnen ernstige of zelfs dodelijke verwondingen het gevolg zijn.

- ▶ Koppel de elektriciteitskabels en hydraulische slangen los van de aansluitingen op de tractor
- ▶ Bevestig de stekker op de daarvoor bedoelde opbergplaats

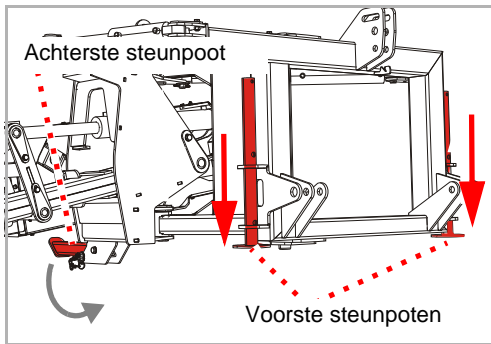


4. Aftakas



- ▶ Ontkoppel de aftakas van de tractor
- ▶ Borgketting openen
- ▶ Aftakas in de borgketting leggen en borgketting weer sluiten

5. Steunpoten



- ▶ De zekering op de bout losmaken en de bout aan de voorste steunpoten eruit trekken
- ▶ Voorste steunpoten naar onderen neerlaten en in de onderste positie vastzetten met de bout
- ▶ Bout vastzetten
- ▶ De zekering op de bout losmaken en de bout aan de achterste steunpoot eruit trekken
- ▶ Achterste steunpoot naar onderen klappen en met de bout vastzetten
- ▶ Bout vastzetten
- ▶ Laat de trekstangen neer tot de topstang niet meer onder drukspanning of trekspanning staat

6. Topstang, trekstangen

- ▶ Demonteer de topstang
 - ▶ Koppel de trekstangen los en laat ze neer
- De machine is nu op de juiste manier weggezet

Machine stallen

De gereinigde machine moet worden gestald op een droge plaats en daarbij op een horizontale, stevige ondergrond staan.
→ Paragraaf »Zet de machine op de juiste manier neer«, pagina 42



Breng bij opslag een beschermende laag olie aan. Gebruik uitsluitend goedgekeurde en biologisch afbreekbare olie, bijvoorbeeld raapolie.
→ Hoofdstuk »Reiniging en onderhoud«, vanaf pagina 41

Met het oog op uw veiligheid

Speciale veiligheidsvoorschriften



Voorwaarden voor de onderhoudswerkzaamheden

Voer onderhoudswerkzaamheden uitsluitend uit, als u over de daarvoor vereiste vakkennis en geschikt gereedschap beschikt.

Onvoldoende vakkennis of ongeschikt gereedschap kunnen ongevallen veroorzaken.

Machine beveiligen tegen ongewilde ingebruikneming

Voer onderhoudswerkzaamheden uitsluitend uit en verhelp storingen in de werking van de aangekoppelde machine principieel alleen uit bij:

- Uitgeschakelde aftakas
- Uitgeschakelde motor
- Verwijderde contactsleutel

Wanneer de machine per ongeluk in werking wordt gesteld, kunnen ernstige ongevallen worden veroorzaakt.



Laswerkzaamheden

Laswerkzaamheden mogen alleen worden uitgevoerd door personen die een lasopleiding hebben gevolgd en bovendien beschikken over vakkennis op het gebied van de reparatie van landbouwmachines. Laswerkzaamheden die de constructie van de machine negatief beïnvloeden, zijn verboden.

Verkeerd uitgevoerde laswerkzaamheden kunnen tot gevolg hebben dat de machine minder goed functioneert of onherstelbaar defect raakt. Neem in geval van twijfel contact op met uw leverancier, voordat u laswerkzaamheden gaat uitvoeren

Vervangende onderdelen met dezelfde eigenschappen gebruiken

Veel onderdelen hebben specifieke eigenschappen die bepalend zijn voor de stabiliteit en functionaliteit van de machine.

Bij het vervangen van onderdelen moeten de afmetingen, stevigheid en materiaalkwaliteit gegarandeerd zijn. Wij adviseren uitsluitend originele onderdelen te gebruiken.

Gebruik van onderdelen die niet voldoen aan de eisen, kan schade aan de machine en slechte werkresultaten tot gevolg hebben.

Beschermingsmaatregelen bij het werken met oliën en smeermiddelen

Additieven in oliën en smeermiddelen kunnen soms schadelijk zijn voor de gezondheid. Omdat vermelding volgens de wettelijke voorschriften voor gevaarlijke stoffen niet nodig is, dient u principieel de volgende aanwijzingen in acht te nemen:



Vermijd contact met de huid

Zorg ervoor dat uw huid niet met deze middelen in aanraking komt.
Bij huidcontact kan de huid beschadigd raken.

Bescherm de huid

Bescherm uw huid bij het werken met oliën en smeermiddelen met een huidcrème of oliebestendige handschoenen.
Olie kan uw gezondheid schaden.

Gebruik de olie niet voor het reinigen

Gebruik oliën en smeermiddelen nooit voor het reinigen van uw handen!
In deze stoffen aanwezige spaanders en gruis zouden letsel kunnen veroorzaken.

Vervuilde kleding verschoenen

Verschoon met olie vervuilde kleding zo snel mogelijk.
Olie kan uw gezondheid schaden.



- Vang afgewerkte oliën op en behandel deze verder volgens de wettelijke bepalingen
- Raadpleeg bij huidbeschadigingen door oliën of smeermiddelen onmiddellijk een arts

Algemene aanwijzingen

Deze aanwijzingen hebben betrekking op algemene onderhoudswerkzaamheden. Bij alle onderhoudswerkzaamheden moet de machine in de werkstand vastgezet zijn. Als de machine bij bepaalde onderhoudswerkzaamheden in de transportstand moet staan, wordt dit bij de beschrijving van deze werkzaamheden aangegeven.



Werken met de vetpers:

Smeer de diverse smeerpunten met 1 - 2 doseringen uit de vetpers. Als u bij de tweede dosering een weerstand voelt, moet u deze achterwege laten.

Bij te veel vet wordt de lagerafstand te groot. Daardoor kan er stof en vuil in de lagers binnendringen, waardoor ze sneller slijten.

Toelichting

In de onderstaande tabel vindt u een korte toelichting bij de belangrijkste begrippen die een rol spelen bij het onderhoud.

Werken	Uitvoering
Invetten	<ul style="list-style-type: none">• Breng met een kwast een laagje vet op de loopvlakken aan
Smeren	<ul style="list-style-type: none">• Tenzij anders vermeld, zijn 1 - 2 doseringen uit de vetpers gewoonlijk voldoende
Oliën	<ul style="list-style-type: none">• Tenzij anders vermeld, mogen er alleen oliën op plantaardige basis worden gebruikt (bijvoorbeeld raapolie)• Minerale oliën zijn niet geschikt• Het gebruik van afgewerkte olie is gevaarlijk voor uw gezondheid en bovendien streng verboden
Vervangen	<ul style="list-style-type: none">• Vervang het betreffende onderdeel volgens de aanwijzingen in het hoofdstuk »Onderhoud«
Controles	<ul style="list-style-type: none">• Controlewerkzaamheden gaan vaak gepaard met het vervangen van een onderdeel
Onderhoudstermijnen in acht nemen	<ul style="list-style-type: none">• Alle gegevens hebben betrekking op een gemiddeld gebruik van de machine• Bij een sterke belasting moeten de onderhoudstermijnen worden verkort, bijvoorbeeld bij loonbedrijven• Ook bij extreme werkomstandigheden zijn kortere onderhoudstermijnen mogelijk, bijvoorbeeld bij sterke stofontwikkeling

Schroefverbindingen

Schroeven en bouten na-
trekken

Aanhaalmomenten alge-
meen

Alle schroeven en bouten moeten worden nagetrokken:

- Na de eerste uren dat de machine is gebruikt
- Afhankelijk van de gebruiksfrequentie
- Maar minimaal één keer per seizoen

Draai alle schroefverbindingen aan volgens de gegevens in de tabel. Voor zover er andere aanhaalmomenten nodig zijn, staan deze vermeld in het hoofdstuk »Onderhoud«. De minimale kwaliteit van de schroeven en bouten is „8.8“.

Schroefmaat	Kwaliteit van de schroeven/bouten		
	„8.8“	„10.9“	„12.9“
	Aanhaalmomenten in Nm		
M6	9,9	14	17
M8	24	34	41
M10	48	68	81
M12	85	120	145
M16	210	290	350
M20	425	610	710
M24	730	1050	1220

Onderhoud

Onderhoudstermijnen en instelwerkzaamheden

De gegevens hebben betrekking op een gemiddeld gebruik bij normale werkomstandigheden van de machine. Bij sterke belasting, bijvoorbeeld bij loonbedrijven of bij extreme werkomstandigheden zoals sterke stofontwikkeling, zijn de onderhoudstermijnen korter.

	Na de eerste uren dat de machine is gebruikt	Eenmaal per dag	Na 30 uur gebruikstijd	Na 75 uur gebruikstijd	Eenmaal per seizoen	Indien nodig	Bij slijtage	Smeren/oliën/invetten	Controles	Vervangen	Reinigen
Algemeen											
Alle schroeven natrekken	•					•					
Visuele controle	•	•									
Lager		•				•		•			
Draaipunten		•							•		
Hydraulische systeem											
Hydraulische slangen Eens in de 6 jaar										•	
Hydraulische slangen Algemeen						•	•			•	
Hydraulische cilinder				•		•		•	•		
Gereedschappen											
Bevestigingen aan de rotor		•							•		
Toestand, slijtage		•							•		•
Diversen											
Lagers van de rotor		•						•			
Lagers van de rol		•						•			
Scharnieren en bouten			•					•			
Aftakas Afdekking		• •				• •		• •	• •	• •	• •
Transmissieolie		•				•			•		•

Smeerwerkzaamheden

Lagers smeren

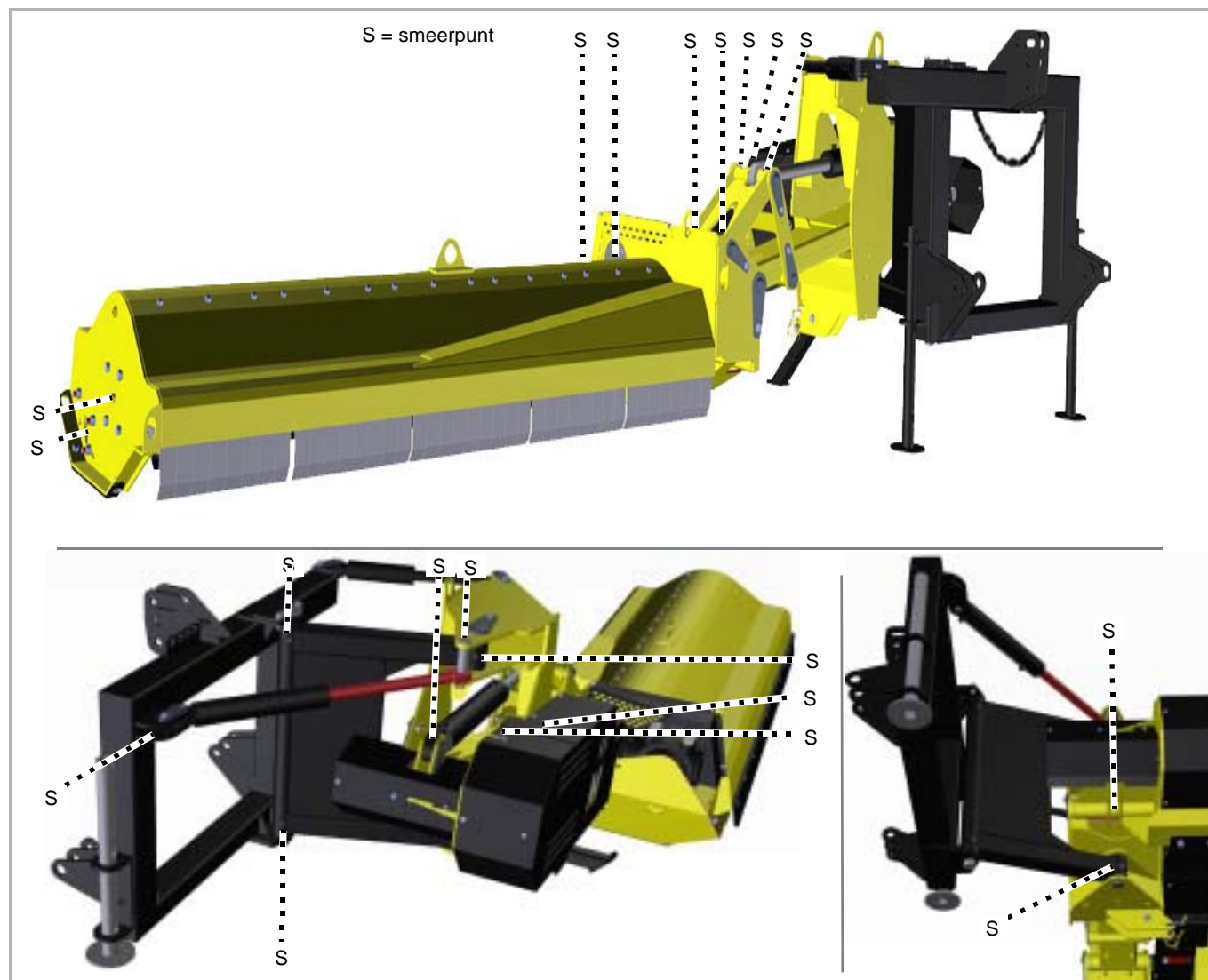
De lagers moeten regelmatig worden gesmeerd. Smeer de lagers met niet meer dan 1 - 2 doseringen uit de vetpers:

- Volgens de onderhoudstabel
- Na sterke belasting
- Maar minimaal één keer per seizoen

Onderhoudsvrije lagers mogen niet worden gesmeerd.

Onderhoud

Overzicht smeerpunten



Overige smeerpunten

In principe geldt:

- Naast de in deze gebruiksaanwijzing vermelde smeerpunten kunnen er op uw machine nog meer smeerpunten zitten
- De smeerpunten vindt u in regel aan scharnieren of lagers. Controleer daarom de hele machine op dergelijke smeerpunten.



De positie van de smeernippels wordt meestal bij wijze van voorbeeld getoond voor één onderdeel. Als er meer van deze onderdelen zijn, moeten de smeernippels van al deze onderdelen op dezelfde manier worden gesmeerd.

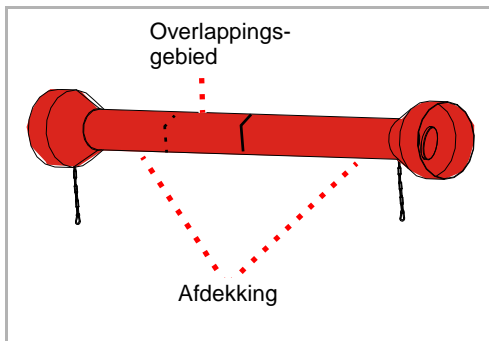
Aftakas

De aftakassen worden sterk belast. Daarom is een regelmatig onderhoud van doorslaggevend belang voor de levensduur van de aftakassen. Hier worden alleen de belangrijkste werkzaamheden vermeld. Voor een compleet overzicht van de onderhoudswerkzaamheden aan de aftakas:

→ Gebruiksaanwijzing van de aftakas

Controleren

Dagelijks



- ▶ Controleer de aftakas op vervuiling en reinig hem zo nodig. Stof in combinatie met olie en vet heeft een versterkte slijtage tot gevolg

Als de aftakas ernstig vervuild is:

- ▶ Reinig de aftakas
- ▶ Vet het overlappingsgebied van de afdekking aan de binnenkant in

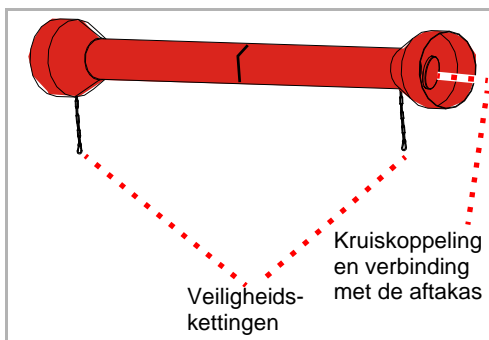
→ Gebruiksaanwijzing van de aftakas

- ▶ Controleer de afdekking op beschadigingen

Als de afdekking beschadigd is:

- ▶ Vervang de afdekking

→ Gebruiksaanwijzing van de aftakas



- ▶ Controleer of de veiligheidskettingen aanwezig zijn en goed functioneren

Als de veiligheidskettingen niet aanwezig of sterk versleten zijn:

- ▶ Vervang de veiligheidskettingen

→ Gebruiksaanwijzing van de aftakas

- ▶ Controleer de kruiskoppelingen en de verbinding met de aftakas op slijtage

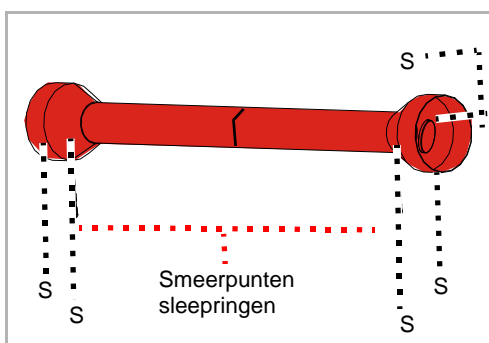
Als de kruiskoppelingen sterk versleten zijn:

- ▶ Vervang de kruiskoppelingen

→ Gebruiksaanwijzing van de aftakas

Smeren

Telkens na 50 uur gebruikstijd



Bij sterke belasting en bij extreme werkomstandigheden zoals sterke stofontwikkeling is vaker smeren noodzakelijk.

- ▶ Smeer de binnenkant van de kruiskoppeling met één tot twee doseringen uit de vetpers
- ▶ Smeer de sleepringen met één tot twee doseringen uit de vetpers

Bij groothoekaandrijfassen:

In het groothoekscharnier bevindt zich een smeereservoir dat moet worden gevuld met 400-500 g [14-17 OZ] vet.

- ▶ Smeer dit met minimaal 5 tot 6 doseringen uit de vetpers

→ Gebruiksaanwijzing van de aftakas

Onderhoud

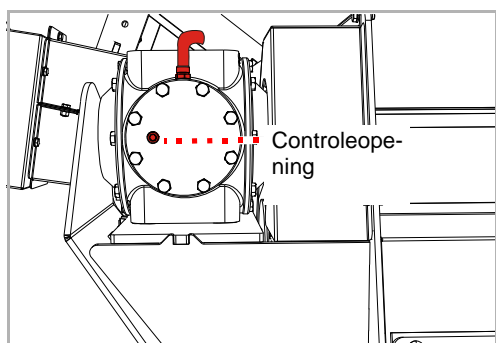
Transmissieolie

De tandwielolie moet voldoen aan de specificaties.

→ Hoofdstuk »Kennismaking met de machine«, Sectie »Technische gegevens«, Pagina 24

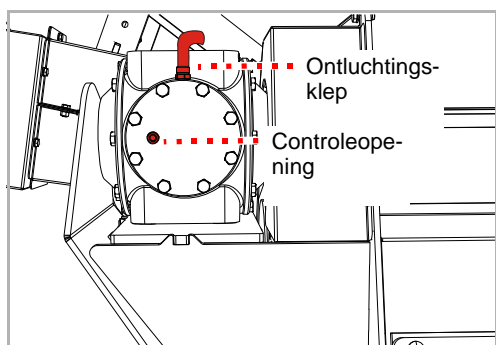
Controles

2 x per seizoen



- ▶ Draai de schroef in de controleopening met een inbussleutel los en verwijder de schroef
- ▶ Controleer het oliepeil. De olie moet tot de onderrand van de controleopening komen.
- ▶ Breng de schroef in de controleopening terug op zijn plaats en draai hem weer aan

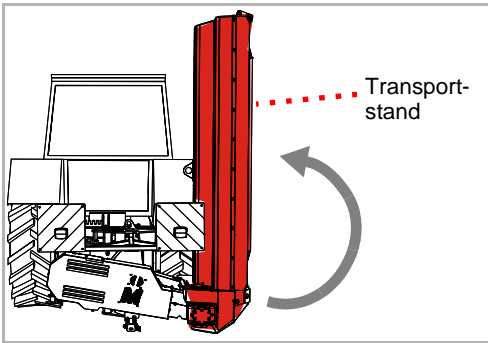
Bijvullen



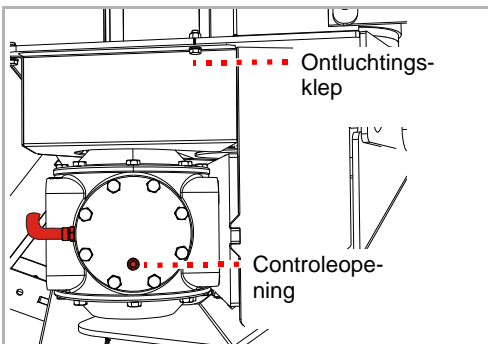
- ▶ Draai de schroef in de controleopening met een inbussleutel los en verwijder de schroef
- ▶ Schroef de ontluchtingsklep los
- ▶ Giet met behulp van een trechter tandwielolie met de vereiste specificaties in de vulopening tot de olie tot de onderrand van de controleopening komt
- ▶ Breng de schroef in de controleopening terug op zijn plaats en draai hem weer aan
- ▶ Schroef de ontluchtingsklep weer vast

Vervangen

1x per seizoen



- ▶ Zet de machine met de bedieningsinrichting van de tractor in de transportstand



- ▶ Plaats een opvangbak voor de afgewerkte olie onder de aftapopening
 - ▶ Draai de schroef in de controleopening met een inbussleutel los en verwijder de schroef
 - ▶ Draai de schroef in de aftapopening met een inbussleutel los en verwijder de schroef
 - ▶ Laat alle olie weglopen
 - ▶ Breng de schroef in de aftapopening terug op zijn plaats
 - ▶ Via de bedieningsinrichting op de tractor de machine in de werkstand brengen
 - ▶ Giet nieuwe tandwielolie in de vulopening
- Paragraaf »Bijvullen«

Gereedschappen

Indien nodig

De gereedschappen moeten worden vervangen, wanneer ze:

- Beschadigd zijn
- Sterk versleten zijn
- Een versleten boorgat hebben
- Een versleten bevestigingsbout of bevestigingsmoer hebben

Het is belangrijk dat de rotor draait zonder onbalans. Daarom:

- Vervang de werktuigen altijd door werktuigen van hetzelfde type
- Vervang tegenover elkaar gelegen werktuigen altijd gelijktijdig
- Bij slijtage kunt u het beste de complete werktuigset vervangen



Machine vastzetten

De werkzaamheden mogen alleen worden uitgevoerd, wanneer de machine is vastgezet zodat hij niet kan weggrollen of omlaag kan bewegen. Om ervoor te zorgen dat de machine niet omlaag kan bewegen, kunt u bijvoorbeeld goedgekeurde stutten van voldoende grote afmetingen gebruiken.

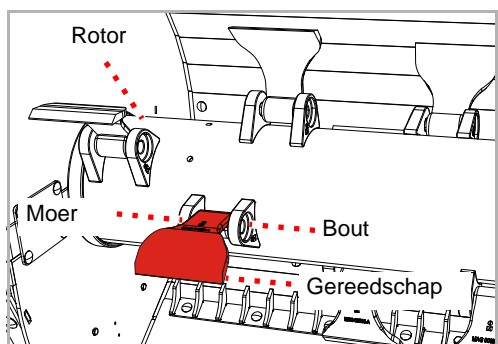
Als de machine niet wordt beveiligd tegen weggrollen en omlaag bewegen, kunnen ernstige of zelfs dodelijke ongevallen het gevolg zijn.



Nieuwe gereedschappen – nieuwe bouten en moeren

Bij vervanging van de gereedschappen moeten ook de bouten en moeren worden vervangen.

Als de bouten en moeren niet worden vervangen, kunnen versleten bouten breken. Gereedschappen kunnen tijdens het werk losraken en worden weggeslingerd. Ook personen die zich buiten de gevarenzone bevinden, kunnen ernstig of zelfs dodelijk gewond raken.



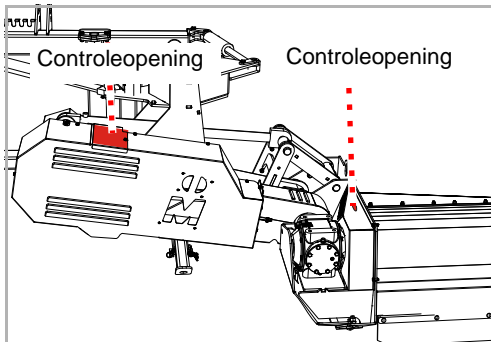
- ▶ Zet de machine vast, zodat hij niet kan weggrollen en niet omlaag kan bewegen
- ▶ Draai de moer los en verwijder de bout
- ▶ Verwijder het oude gereedschap
- ▶ Monteer het nieuwe gereedschap op dezelfde manier. Als er onderleggingen aanwezig waren, breng dan ook nieuwe onderleggingen aan. Zorg er daarbij voor dat u de onderleggingen op de juiste manier aanbrengt.
- ▶ Bevestig een nieuwe bout en zet hem vast met een nieuwe moer

Aandrijfriem

Indien nodig

De aandrijfriem wordt via een veer gespannen. Wanneer de aandrijfriem niet voldoende gespannen is, moet hij worden nagespannen. Als de aandrijfriem scheuren vertoont of beschadigd is, moet hij worden vervangen.

Controleren

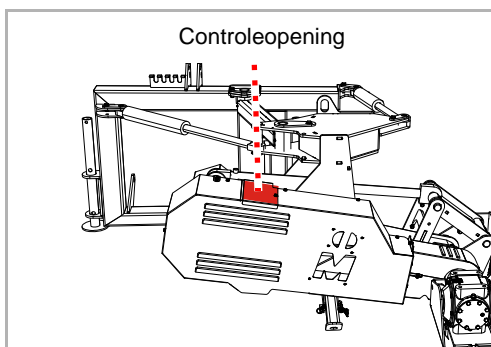


Aan de machine zijn twee controleopeningen aangebracht.

- ▶ De deksel van de controleopening verwijderen
- ▶ De aandrijfriem op schade onderzoeken
- ▶ Controleer de V-riemspanning. not_found
- ▶ De deksel van de controleopening weer monteren

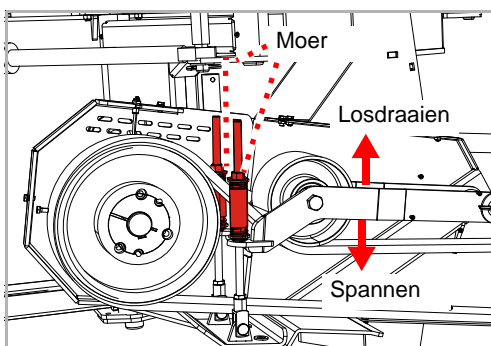
Spannen

De spanner wordt via een veer gespannen. Zo blijft de aandrijfriem langer op de juiste spanning



- ▶ De deksel van de controleopening verwijderen

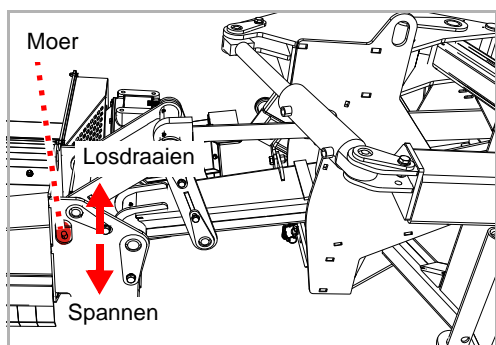
Aandrijfriem 1



- ▶ De moer zo draaien dat de veer wordt gespannen
- ▶ Aandrijfriemspanning controleren
- ▶ Monteer de veiligheidsafdekking weer

Onderhoud

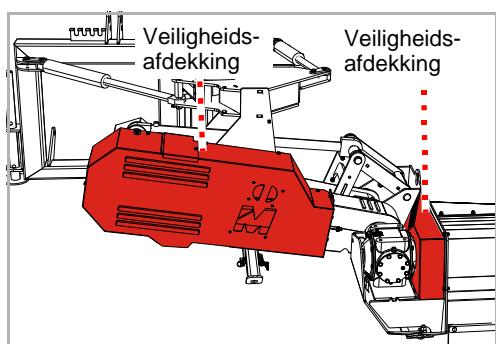
Aandrijfriem 2



- ▶ De moer zo draaien dat de veer wordt gespannen
- ▶ Aandrijfriemspanning controleren

Vervangen

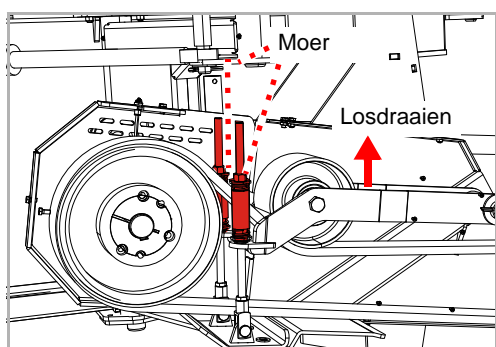
Als de aandrijfriem scheuren vertoont of op een andere manier beschadigd is, moet hij worden vervangen.



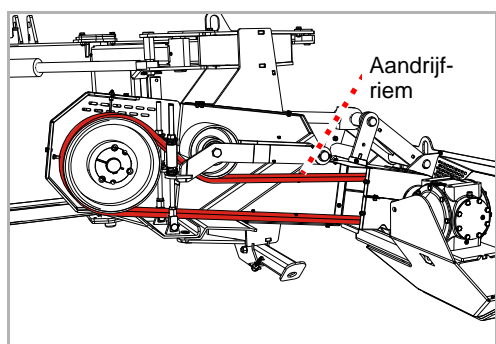
- ▶ Veiligheidsafdekking verwijderen

Aandrijfriem 1

De aandrijfriem 1 bestaat uit een powerband.

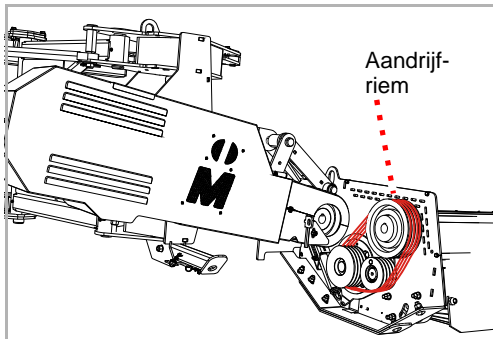
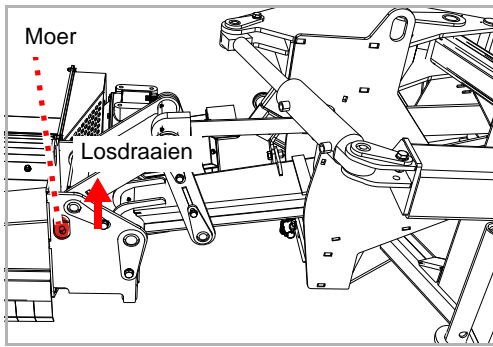


- ▶ De moer zo draaien dat de veer wordt ontspannen



- ▶ De oude aandrijfriem verwijderen
 - ▶ De nieuwe aandrijfriem plaatsen
 - ▶ Controleer of de aandrijfriemen goed op hun plaats zitten
 - ▶ Span de aandrijfriemen
- Paragraaf »Spannen«, pagina 57

Aandrijfriem 2



De aandrijfriem 2 bestaat uit meerdere smalle aandrijfriemen.

- ▶ De moer zo draaien dat de veer wordt ontspannen

 - ▶ Verwijder de oude V-riemen
 - ▶ Plaats nieuwe aandrijfriemen
 - ▶ Controleer of de aandrijfriemen goed op hun plaats zitten
 - ▶ Span de aandrijfriemen
- Paragraaf »Spannen«, pagina 57

Onderhoud

IJzers

Indien nodig

De ijzers beschermen de machine tegen direct contact met de bodem. Wanneer ze niet op tijd worden vervangen, raakt de behuizing van de machine beschadigd.

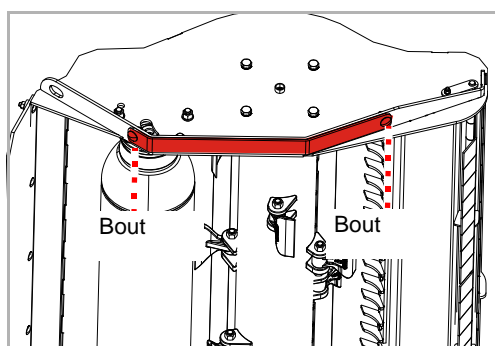


Machine vastzetten

De werkzaamheden mogen alleen worden uitgevoerd, wanneer de machine is vastgezet zodat hij niet kan wegrollen of omlaag kan bewegen. Om ervoor te zorgen dat de machine niet omlaag kan bewegen, kunt u bijvoorbeeld goedgekeurde stutten van voldoende grote afmetingen gebruiken.

Als de machine niet wordt beveiligd tegen wegrollen en omlaag bewegen, kunnen ernstige of zelfs dodelijke ongevallen het gevolg zijn.

Glijstof rechts

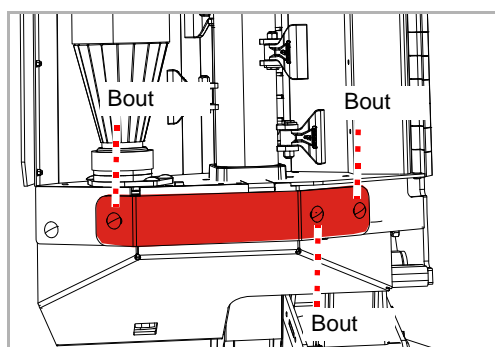


- ▶ Draai de moeren los en verwijder de bouten en onderleggingen
- ▶ De oude glijstof verwijderen
- ▶ Een nieuwe glijstof aanbrengen
- ▶ Breng nieuwe bouten en onderleggingen aan
- ▶ Zet de bouten vast met een nieuwe moer

Als de glijstof aan de tegenoverliggende zijde eveneens vervangen moet worden:

- ▶ De glijstof aan de tegenoverliggende zijde ook vervangen

Glijstof links



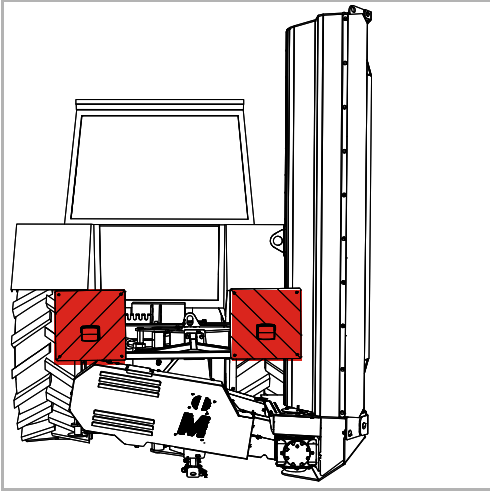
- ▶ Draai de moeren los en verwijder de bouten en onderleggingen
- ▶ De oude glijstof verwijderen
- ▶ Een nieuwe glijstof aanbrengen
- ▶ Breng nieuwe bouten en onderleggingen aan
- ▶ Zet de bouten vast met een nieuwe moer

Als de glijstof aan de tegenoverliggende zijde eveneens vervangen moet worden:

- ▶ De glijstof aan de tegenoverliggende zijde ook vervangen

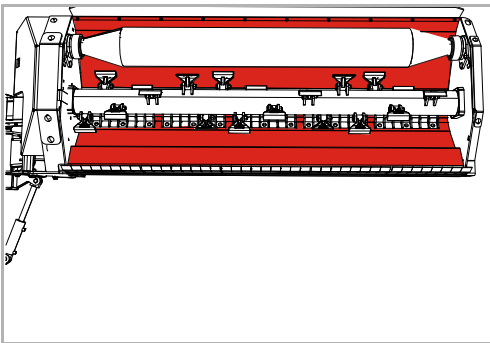
Markeringsborden met verlichtingsinstallatie

Voor het transport van de machine over de weg zijn er markeringsborden met geïntegreerde verlichtingsinstallatie verkrijgbaar.



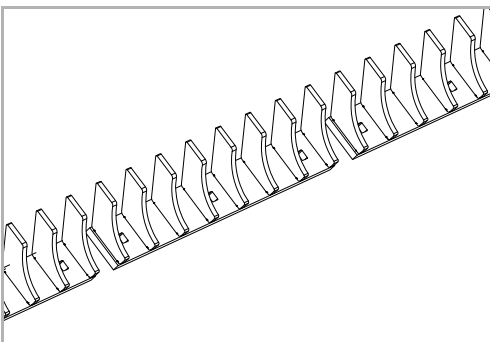
Slijtstuk

Een inzetstuk van metaal beschermt de behuizing tegen slijtage.

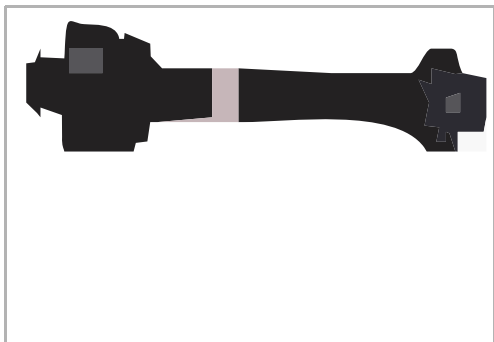


Contrames

Een tweede contrames vergemakkelijkt het werk wanneer het te mulchen materiaal op het veld erg lang is. Ze voeren het materiaal naar de gereedschappen en zorgen zo voor een betere versnippering.

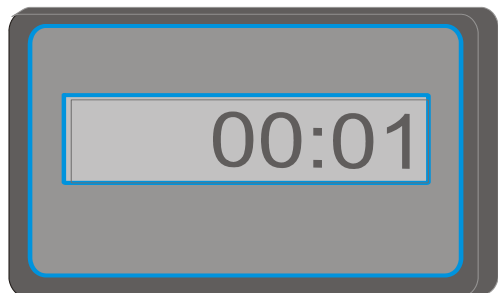


Groothoek-aftakas



Een groothoek-aftakas brengt het vermogen van de tractoraftakas gelijkmatig over op de machine. De levensduur van de aftakas wordt verlengd en de aandrijving van de machine wordt ontzien dankzij een rustige loop.

Urenteller



Een elektronische urenteller geeft de werkelijke gebruiksduur aan. Zo kunnen gegevens nauwkeurig worden geregistreerd en bijvoorbeeld worden gebruikt voor afrekeningen.

Storingen verhelpen

Storingen kunnen vaak gemakkelijk en snel worden verholpen. Controleer bij problemen met de hydraulische installatie eerst de volgende punten:

- Zijn de hydraulische slangen goed aangesloten?
- Is het stuurventiel van de tractor defect?
Zo ja, neem dan contact op met uw leverancier.
- Is de hydraulische pomp van de tractor defect?
Zo ja, neem dan contact op met uw leverancier.

Controleer voordat u de klantenservice inschakelt, eerst aan de hand van de onderstaande tabellen of u de storing zelf kunt verhelpen.

Sstoring	Oorzaak	Oplossing
Sterke trillingen en sterke geluidsontwikkeling	Gereedschappen zijn versleten	Vervang de gereedschappen
	Een of meer gereedschappen ontbreken	Vervang de gereedschappen
	Gereedschappen zijn beschadigd	Vervang de gereedschappen
	Lagers van de rotor zijn versleten	Laat de lagers vervangen
	Er zitten vreemde voorwerpen om de rotor, bijvoorbeeld draad	Verwijder de vreemde voorwerpen
	Gereedschappen zijn losgeraakt	Draai de moeren op de bouten vast
	Toerental van de aftakas niet correct ingesteld	Stel de aftakas in op het juiste toerental
	Rotor niet goed uitgebalanceerd	Controleer de uitrichting en laat de rotor zo nodig opnieuw uitrichten
Snelle slijtage van de gereedschappen	De gereedschappen werken te diep	Stel de juiste werkdiepte in
Ongelijkmatig mulchresultaat en ongelijkmatige verdeling van het maaigoed	Rijsnelheid te hoog	Verlaag de rijsnelheid
	De gereedschappen werken te diep	Stel de juiste werkdiepte in
	De gereedschappen werken te hoog	Stel de juiste werkdiepte in
	Aandrijfriemen versleten	Vervang de aandrijfriemen door een nieuwe set
	Aandrijfriemen niet voldoende gespannen	Controleer de aandrijfriemspanning en span de riemen zo nodig na
	Toerental van de aftakas van de tractor te laag	Verhoog het toerental
	Gereedschappen zijn versleten	Vervang de gereedschappen
	De machine staat niet parallel aan de bodem	Stel de machine correct in

Storingen verhelpen

Sstoring	Oorzaak	Oplossing
Rotor draait niet	Rotor is geblokkeerd door vreemde voorwerpen	Verwijder de vreemde voorwerpen
	Vrijloop in de aftakas of aan de tandwielkast is verkeerd gemonteerd	Laat de vrijloop correct monteren
Aftakas draait, maar de rotor niet	Aandrijfriemen gescheurd	Vervang de aandrijfriemen
Aftakas maakt ongewone geluiden	Onvoldoende smering	Smeer de aftakas
Oververhitting van de tandwielkast	Verkeerde oliespecificatie	Ververs de olie en kies olie met de juiste specificatie
	Olie te oud	Ververs de olie
	Oliepeil te laag	Vul olie bij tot de onderkant van de controleopening
	Overbelasting van de machine	Houd het toerental binnen het correcte gebied, stem de rijsnelheid af op het werk, blijf binnen de capaciteitsgrenzen (vermijd te sterke begroeiing en te dikke takken)
Sterke slijtage van de aandrijfriemen Aandrijfriemen worden warm Krachtoverbrenging niet optimaal	De gereedschappen werken te diep en raken de bodem	Stel de juiste werkdiepte in
	Poelies niet parallel uitgericht	Laat de poelies correct uitrichten
	Aandrijfriem is versleten	Vervang de aandrijfriemen
	Aandrijfriem is niet gespannen	Controleer de spanner
Olieverlies uit de aandrijving of het middenlager	Pakkingringen versleten of beschadigd	Laat de pakkingringen vervangen
Breuk van aandrijfelementen	Machine is abrupt in beweging gebracht of geblokkeerd door vreemde voorwerpen	Laat het defecte aandrijfelement vervangen. Breng de machine langzaam in beweging.

Wanneer u de machine afdankt, moet u ervoor zorgen dat deze op de juiste manier wordt verwijderd. Neem de geldende afvalverwerkingsvoorschriften in acht.

Metal del

Alle onderdelen kunnen worden afgegeven bij een inzamelpunt voor oude metalen.

Kunststof onderdelen

Alle kunststof onderdelen zijn als zodanig gekenmerkt en geschikt voor hergebruik.

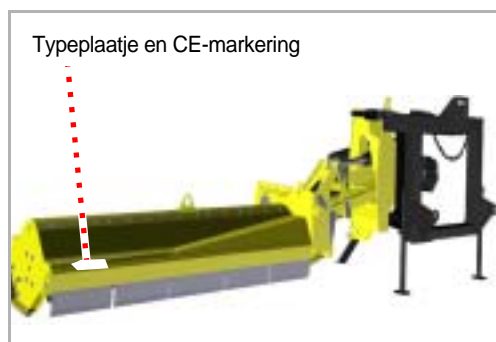
Olie

Vang de olie uit de hydraulische installatie op in een daarvoor geschikte tank en geef deze af bij een inzamelpunt voor afgewerkte olie.

EG-verklaring van overeenstemming

EG-richtlijn
2006/42/EG

Müthing GmbH & Co. KG Soest
Am Silberg 23
D-59494 Soest



verklaart geheel onder eigen verantwoordelijkheid dat het volgende product in overeenstemming is met EG-richtlijn 2006/42/EG:

MU-M/S en extra uitrusting

Selectie van de geharmoniseerde normen:

- DIN EN ISO 4254-1
- DIN EN ISO 4254-12
- EN 13524

Soest, 28.10.2022



Andreas Rohde
Directeur en gevolmachtigd voor het samenstellen van de technische documentatie

Kopie van het typeplaatje/vermelding van het serienummer

Type machine: Mulcher

Naam van de machine:

Werkbreedte:

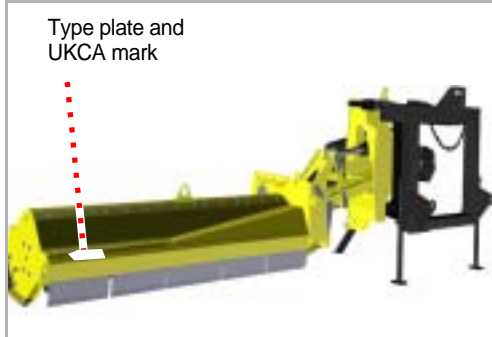
Serienummer:

Bouwjaar:

UK Declaration of Conformity

UKCA

Müthing GmbH & Co. KG Soest
Am Silberg 23
D-59494 Soest
Germany



declares under sole responsibility that the machine conforms with the following directives:

- Supply of Machinery (Safety) Regulations 2008

Assorted samples of harmonized standards:

- BS EN ISO 4254-1
- BS EN ISO 4254-12
- BS EN 13524

Machine designation	MU-M/S and additional equipment
---------------------	---------------------------------

The special technical documents corresponding to the machine have been created according to Annex VII, Part B.

Soest, 28.10.2022

Andreas Rohde
CEO and authorised person for compiling technical documentation

Copy of the type plate/serial number entry

Type of machine:	Mulcher
Model:	
Working Width:	
Machine ID:	
Production Year:	

MU-M/S

Index

A		M	
Aanhaalmomenten		Machine	
Algemeen	49	Stallen	45
Aankoppelen	27	Markeringsborden	33
Aansluiten			
Elektrisch systeem	30		
Hydraulische systeem	30		
B		O	
beschermingsmaatregelen		Onderhoud	41
Oliën of smeermiddelen	47	Algemene aanwijzingen	47
		Onderhoudstermijnen	50
		Overzicht smeerpunten	52
		Veiligheid	46
C		P	
constructiedelen	23	Pictogrammen	9
D		R	
Doelgroep	8	Reiniging	41
		Richtingaanduidingen	13
E		S	
Elektrisch systeem		Schroefverbindingen	49
Aansluiten	30	Stickers, zie Veiligheidssymbolen	
		Storingen	63
		Symbolen	9
G		T	
Gebruiksmogelijkheid	21	Technische gegevens	24
3-voudige Y-messen	21	Toebehoren	61
Hamerklepel	21	Contrames	61
M-klepel	21	Markeringsborden met verlichtingsinstallatie	61
		Urenteller	62
		Transport zonder aankoppeling	34
H			
Hydraulische systeem			
Aansluiten	30		
I			
Instructie	8		
K			
Kenmerken	22		
L			
Lagers smeren	51		
Levering	26		

V

Veiligheid	10
Aankoppelen	14
Afkoppelen	19
Agrarische opleiding	13
Informatie over het gebruiksdoel	21
Ingebruikneming	17
laswerkzaamhede	20
meerijden	17
Reiniging	20
Schroefverbindingen controleren	20
Veiligheidssymbolen	10
Verandering van het rijgedrag en het remgedrag	17
Verzorgings- en onderhoudstermijnen	19
Verzorgings- en onderhoudswerkzaamheden	19
Zwaartepuntafstand	15
Veiligheidssymbolen	10
Betekenis	11

W

Wegzetten	42
Werkdiepte	31
Werken	38
werkgever	8
Werkstand	35

Z

Zet de machine op de juiste manier neer	42
Zwaartepuntafstand	15

