

Gebruiksaanwijzing

NL | Origineel

MU-M Vario

VANAF SERIE 2016

EDITIE 11.2022

ARTIKELNUMMER MU-M_BA_16_NL_2022-11

Identificatie van de machine

Om u zo snel mogelijk te kunnen helpen, heeft uw leverancier enkele gegevens van uw machine nodig. Noteer de gegevens hier.

Naam van de machine

Werkbreedte

Gewicht

Machinenummer

Toebehoren

Adres leverancier

Adres fabrikant

Müthing GmbH & Co. KG Soest
Am Silberg 23
59494 Soest
Duitsland

Overdrachtsverklaring

- Vul dit blad samen met uw leverancier in.
- Haal dit blad daarna uit de gebruiksaanwijzing en stuur het binnen tien dagen na levering op naar de fabrikant. Alleen dan wordt de garantie op de leverdatum van kracht.

Aan
De firma Müthing GmbH & Co. KG Soest
Am Silberberg 23
59494 Soest
Duitsland

Ik heb de hieronder vermelde machine gekocht van Müthing GmbH & Co. KG Soest,, en bevestig dat de machine inclusief de gebruiksaanwijzing en de onderdelenlijst compleet is afgeleverd en overgedragen en dat er door de verkooppartner een instructie heeft plaatsgevonden in de bediening van het werktuig met veiligheidsvoorschriften en waarschuwingen.

Ik bevestig bovendien dat ik de gebruiksaanwijzing heb gelezen en begrepen en dat ik akkoord ga met de daarin opgenomen aanwijzingen. Dit geldt in het bijzonder voor het hoofdstuk Veiligheid.

Klant

Achternaam		Voornaam	
Straat			
Postcode		Plaats	
Telefoon		Fax	
E-mail		Datum	

Machine

Machine	MU-	Serienummer	
Werkbreedte		Aandrijving	
Aanbouw vast		Aanbouw ver- schuifbaar	
Bouwjaar		Leverdatum	
Geleverd door			

Handtekening klant

Handtekening en stempel verkooppartner

Overdrachtsverklaring

Overdrachtsverklaring – Kopie

– Dit blad blijft bij de klant in de gebruiksaanwijzing.

Ik heb de hieronder vermelde machine gekocht van Müthing GmbH & Co. KG Soest,, en bevestig dat de machine inclusief de gebruiksaanwijzing en de onderdelenlijst compleet is afgeleverd en overgedragen en dat er door de verkooppartner een instructie heeft plaatsgevonden in de bediening van het werktuig met veiligheidsvoorschriften en waarschuwingen.

Ik bevestig bovendien dat ik de gebruiksaanwijzing heb gelezen en begrepen en dat ik akkoord ga met de daarin opgenomen aanwijzingen. Dit geldt in het bijzonder voor het hoofdstuk Veiligheid.

Klant

Achternaam		Voornaam	
Straat			
Postcode		Plaats	
Telefoon		Fax	
E-mail		Datum	

Machine

Machine	MU-	Serienummer	
Werkbreedte		Aandrijving	
Aanbouw vast		Aanbouw ver- schuifbaar	
Bouwjaar		Leverdatum	
Geleverd door			

Handtekening klant

Handtekening en stempel verkooppartner

Overdrachtsverklaring	3	Wegzetten en stallen	46
Overdrachtsverklaring – Kopie	5	Zet de machine op de juiste manier neer	46
Over deze gebruiksaanwijzing	8	Machine stallen	47
Doelgroep	8	Onderhoud	48
Veiligheid	8	Met het oog op uw veiligheid	48
Instructie	8	Algemene aanwijzingen	49
Overige toepasselijke documenten	8	Onderhoudstermijnen en	
Symbolen	9	instelwerkzaamheden	52
Veiligheid	10	Smeerwerkzaamheden	53
Met het oog op uw veiligheid	10	Aftakas	55
Veiligheidssymbolen	10	Transmissieolie	56
Definities	13	Gereedschappen	57
Wie mag de machine bedienen?	13	Aandrijfriem	59
Aankoppelen	14	IJzers	62
Zwaartepuntafstand	15	Toebehoren	63
Rijden op de openbare weg	17	Markeringsborden met	
Ingebruikneming	17	verlichtingsinstallatie	63
Afkoppelen	19	Slijtstuk	63
Onderhoud	19	Haksellijst	63
Overige voorschriften	20	Messenbalk	64
Kennismaking met de machine	21	Uitwerpverlenging	64
Gebruiksmogelijkheden van de machine	21	Urenteller	64
Kenmerken van de machine	22	Storingen verhelpen	65
Benaming van de constructiedelen	23	Als u de machine afdankt	67
Technische gegevens	24	EG-verklaring van overeenstemming	68
Levering en montage	26	EG-richtlijn	
Inhoud van de levering controleren	26	2006/42/EG	68
Machine aanbouwen	27	UK Declaration of Conformity	69
Aankoppelen aan de tractor	27	UKCA	69
Aftakas	29	Index	70
Hydraulische systeem	30		
Elektrisch systeem	30		
Vorbereiding	31		
Werkdiepte	31		
Messenbalk [+]	33		
Storting van het maaisel	34		
Rijden op de openbare weg	38		
Transportstand	38		
Trekstangen	38		
Bedieningsinrichting	38		
Markeringsborden [+]	39		
Transport zonder aankoppeling	39		
Mulchen	40		
Werkstand	40		
Werken	42		
Reiniging en onderhoud	45		
Reiniging	45		
Onderhoud	45		

Over deze gebruiksaanwijzing

Doelgroep

Deze gebruiksaanwijzing is bedoeld voor volleerde agrariërs en andere personen die zijn opgeleid voor het werken in de landbouw en hebben geleerd hoe ze met deze machine moeten omgaan.

Veiligheid

Zorg ervoor dat u bekend bent met de voor uw werkzaamheden relevante inhoud van deze gebruiksaanwijzing voordat u de machine in gebruik neemt of gaat monteren. Lees in elk geval de veiligheidsvoorschriften in het hoofdstuk „Veiligheid“ en neem de waarschuwingen uit de diverse hoofdstukken in acht. Zo bereikt u optimale arbeidsresultaten en werkt u veilig.

Als werkgever

Instrueer het personeel voor ingebruikneming van de machine in een veilig gebruik van de machine. Ongeschoolde en onbevoegde personen mogen de machine niet gebruiken.

Tot een instructie behoren:

- Een controle of het personeel voldoet aan de voorwaarden om veilig met de machine te kunnen werken.
- Overhandiging van de gebruiksaanwijzing en andere relevante documenten die op de machine van toepassing zijn, of een intensieve instructie die vooral is gericht op een veilig gebruik van de machine.

Regelmatige instructies

Instrueer het personeel regelmatig, ten minste echter eenmaal per jaar, over de fundamentele gedragsmaatregelen voor de veilige omgang met de machine.

Instructie

Van uw leverancier krijgt u een instructie waarbij u leert hoe de machine bediend, veilig gebruikt en onderhouden moet worden. Zonder instructie is een ingebruikneming verboden.

Overige toepasselijke documenten

Naast deze gebruiksaanwijzing maken ook de volgende documenten deel uit van de machine:

EG-verklaring van overeenstemming	Bestanddeel van deze gebruiksaanwijzing → Hoofdstuk »EG-verklaring van overeenstemming«, pagina 68
Onderdelenlijst	Bestanddeel van de levering van deze machine
Gebruiksaanwijzing van de aftakas	Bestanddeel van de levering van deze machine

Over deze gebruiksaanwijzing

Symbolen

Om de tekst overzichtelijk te maken, worden er verschillende symbolen gebruikt. Deze worden hieronder nader toegelicht:

- Een punt staat bij opsommingen
- ▶ Een driehoek staat voor werkzaamheden die u moet uitvoeren

→ Een pijl verwijst naar een andere plaats in de tekst

[+] Een plusteken geeft aan dat het een optie betreft die niet tot de standaarduitvoering behoort.

Pictogrammen

Daarnaast gebruiken wij pictogrammen om u te helpen bepaalde tekstgedeeltes gemakkelijk te vinden:



De waarschuwingstrijehoek wijst op waarschuwingen. Als deze niet worden opgevolgd, kan dat leiden tot:

- Middelzware tot zware verwondingen
- Dodelijke verwondingen

De waarschuwingen staan vermeld bij handelingen die alleen met inachtneming van deze waarschuwingen mogen worden uitgevoerd. Daarnaast vindt u in het hoofdstuk »Veiligheid« veiligheidsvoorschriften die niet specifiek betrekking hebben op bepaalde handelingen, maar ertoe bijdragen dat u in verschillende situaties veiligheidsbewust handelt.



Hier krijgt u belangrijke aanwijzingen over de machine. Als deze niet worden opgevolgd, kan dat leiden tot:

- Ernstige storingen in de werking van de machine
- schade aan de machine



Dit teken geeft informatie, tips en aanwijzingen over de bediening aan.



Dit teken kondigt tips voor montagewerkzaamheden of instelwerkzaamheden aan.



Dit teken geeft aan dat er voorbeelden volgen die tot doel hebben de tekst te verduidelijken.

Passages in de tekst die alleen betrekking hebben op bepaalde machines of situaties, hebben een gekleurde achtergrond. Na de gekleurde achtergrond geldt de tekst weer voor alle machines. Bijvoorbeeld:

Alleen voor de MU-Farmer/S met pneumatisch remsysteem

- ▶ Sluit de remslangen aan
- ▶ Sluit de hydraulische slangen aan

Veiligheid

Met het oog op uw veiligheid

In dit hoofdstuk vindt u algemene veiligheidsvoorschriften. In aanvulling hierop bevatten de andere hoofdstukken van de gebruiksaanwijzing waarschuwingen die hier niet worden beschreven. Neem de veiligheidsvoorschriften in acht:

- Met het oog op uw eigen veiligheid
- Met het oog op de veiligheid van uw medemensen
- Om de machineveiligheid te waarborgen

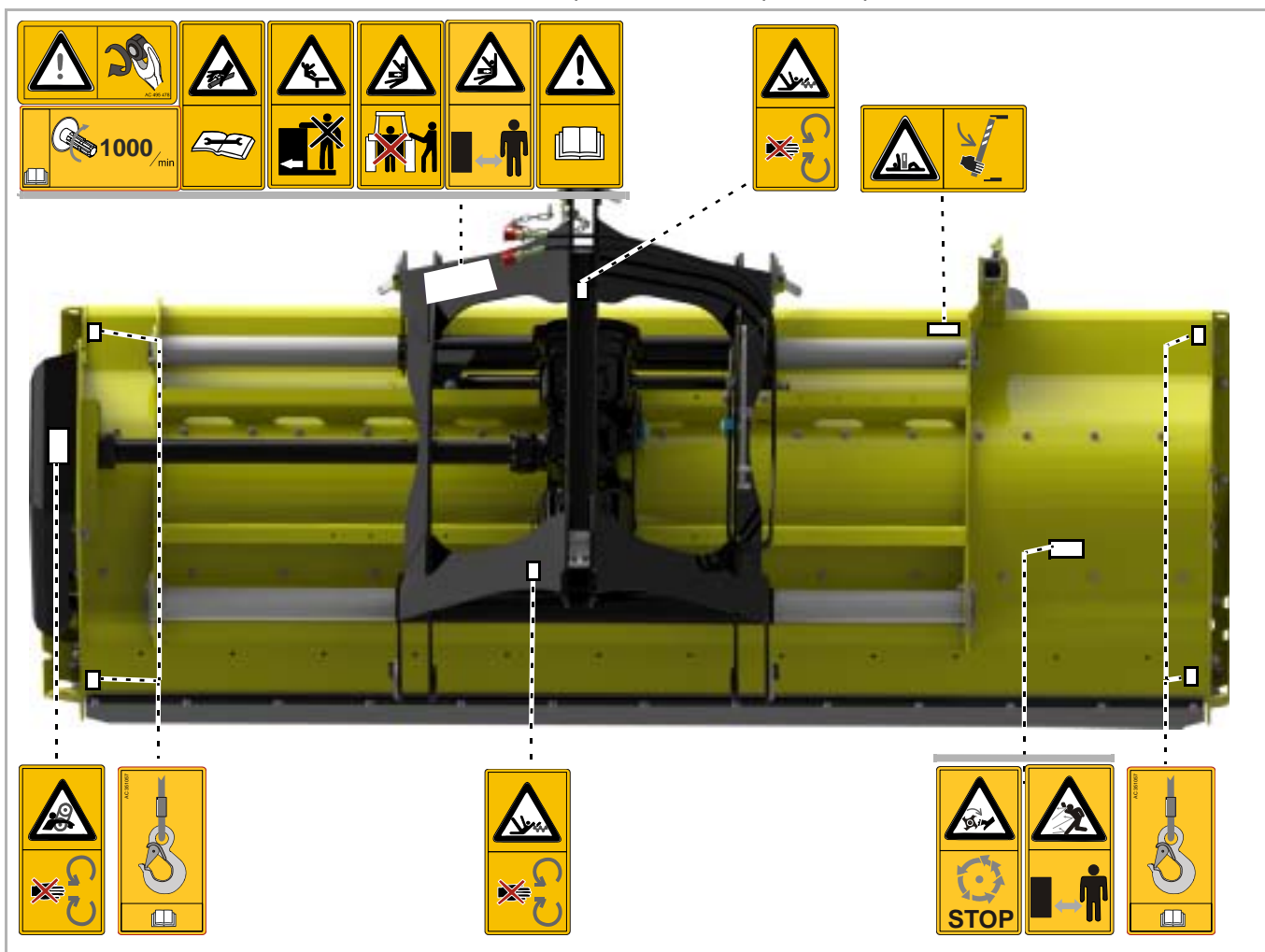
Bij het werken met landbouwmachines kunnen verkeerde handelingen tot gevaarlijke situaties leiden. Werk daarom altijd uiterst zorgvuldig en nooit onder tijdsdruk.

Als werkgever

Informeer iedereen die met de machine werkt, over de veiligheidsvoorschriften in deze gebruiksaanwijzing en houd de betreffende personen op de hoogte van de wettelijke voorschriften.

Veiligheidssymbolen

Op de machine zijn ten behoeve van uw veiligheid stickers aangebracht. Deze stickers mogen niet worden verwijderd. Als de stickers onleesbaar zijn geworden of zijn losgeraakt, kunt u nieuwe bestellen en deze op de betreffende plaatsen plakken.



MU-M

Betekenis van de veiligheidspictogrammen



Lees de gebruiksaanwijzing en houd u aan de instructies

Ingebruikneming is alleen toegestaan, als de gebruiksaanwijzing is gelezen en begrepen. Dit geldt in het bijzonder voor veiligheidsvoorschriften.



Niet tussen tractor en machine komen

Met name bij het aankoppelen en afkoppelen mag zich bij draaiende motor niemand tussen de tractor en de machine bevinden. De tractor moet bovendien worden vastgezet, zodat hij niet kan weggrollen.



Meerijden op de machine is verboden

Ernstige of zelfs dodelijke verwondingen kunnen het gevolg zijn.



Veiligheidsinrichtingen niet verwijderen

Open of verwijder veiligheidsinrichtingen niet, wanneer de motor van de tractor draait. Gebruik de machine nooit zonder veiligheidsinrichtingen.



Voorzichtig: gevaar naar binnen getrokken te worden

Bij een verkeerd gebruik bestaat er bij de aftakas gevaar naar binnen getrokken te worden.



Voorzichtig bij het naar buiten komen van hydraulische vloeistof

Zoek niet onbeschermd naar lekken. Fijne straaltjes olie onder hoge druk kunnen de ogen en de huid binnendringen. Neem de betreffende veiligheidsvoorschriften in de gebruiksaanwijzing in acht.



Lastogen

Hef de machine uitsluitend met lastmiddelen die zijn aangebracht op de gemarkeerde punten.



Roterende en nadraaiende machinedelen

Nader de machine pas, wanneer alle machinedelen stilstaan.



Gevaar door naar buiten geslingerde objecten

Tijdens het werk kunnen objecten zoals stenen door de machine worden meegenomen en naar buiten worden geslingerd. Daarom mag er niemand binnen de gevarezone komen.



Gevaar door bewegende machinedelen

Tijdens het werk mag er niemand binnen de gevarezone komen.



Voorzichtig: kantelgevaar

De machine of delen ervan kunnen omkantelen. Breng voor het betreden van de gevarezone parkeersteunen aan. Gebruik bij het afkoppelen de daarvoor bedoelde steunen en zet de machine neer op een stevige ondergrond.



Blijf buiten het zwenkbereik

Binnen het zwenkbereik bestaat er acuut letselrisico door zwenkende of scharnierende delen van de machine.



Op het toerental van de aftakas letten

Sluit de aftakas aan op een aftakas met een daarvoor geschikt aantal omwentelingen per minuut. Schakel bij het uitvoeren van werkzaamheden aan de machine de aftakas altijd uit.

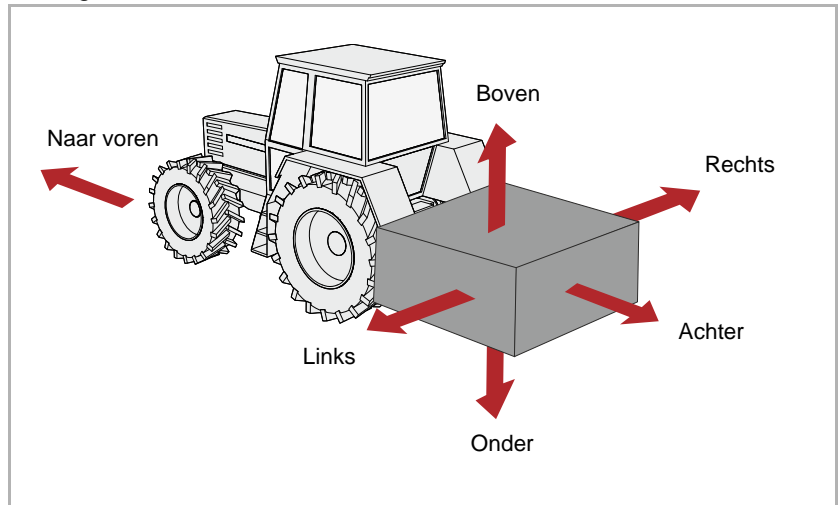


Schroeven en bouten natrekken

Na de eerste bedrijfsuren en wanneer dit verder nodig is, moeten alle bouten worden gecontroleerd en eventueel opnieuw worden aangedraaid. Door trillingen kunnen de schroefverbindingen losgekomen zijn.

Definities

Bij alle richtingaanduidingen gaan we ervan uit dat de machine in de rijrichting staat:



Wie mag de machine bedienen?

Uitsluitend gekwalificeerde personen

De machine mag uitsluitend worden bediend, onderhouden en gerepareerd door personen die daartoe gekwalificeerd zijn en zich bewust zijn van de risico's bij het werken met de machine. Gewoonlijk hebben dergelijke personen een agrarische opleiding of een opleiding die daarmee vergelijkbaar is.

Aankoppelen

Verhoogd letselrisico

Bij het aankoppelen van de machine aan de tractor bestaat er een verhoogd letselrisico. Daarom:

- Koppel de machine alleen aan met geheven onderstel
- Zet de tractor vast, zodat hij niet kan weggrollen
- De categorie van tractor en machine moet dezelfde zijn
- Ga bij het aankoppelen nooit tussen de tractor en de machine staan
- Bedien de driepuntshefinrichting langzaam en voorzichtig

Wanneer deze voorschriften niet worden opgevolgd, kunnen ernstige of zelfs dodelijke verwondingen het gevolg zijn.

Elektrische aansluitingen pas na het aanbouwen tot stand brengen

Als u de verlichtingsinstallatie gaat monteren, mag de stroomtoevoer naar de tractor niet aangesloten zijn. Dit kan leiden tot kortsluiting en beschadiging van de elektronica.

Hydraulisch systeem moet bij aansluiting drukloos zijn

Sluit de hydraulische slangen pas aan op het hydraulische systeem van de tractor als de hydraulische installatie aan zowel de tractor- als de machinezijde drukloos is. Een hydraulische installatie onder druk kan de machine onverwachts doen bewegen.

Hoge druk in de hydraulische installatie

De hydraulische installatie staat onder hoge druk. Controleer alle leidingen, slangen en schroefverbindingen regelmatig op lekkage en zichtbare beschadigingen. Gebruik bij het zoeken naar lekken uitsluitend daarvoor geschikte hulpmiddelen. Verhelp beschadigingen zo snel mogelijk. Naar buiten spuitende olie kan letsel en brand veroorzaken. Raadpleeg bij letsel onmiddellijk een arts.

Kleurmarkering van de hydraulische slangen

Om bedieningsfouten te voorkomen, moeten de contactdozen en stekkers van de hydraulische aansluitingen tussen de tractor en de machine herkenbaar zijn aan hun kleur. Verkeerd aangesloten hydraulische slangen kunnen de machine onverwachts doen bewegen.

Zwaartepuntafstand

Totaalgewicht, asbelasting, draagvermogen van de banden en minimumballastgewicht

De frontaanbouw of achteraanbouw van machines mag niet leiden tot overschrijding van het toegestane totaalgewicht, de toegestane asbelasting en het draagvermogen van de banden van het draagvoertuig. Om te voorkomen dat het draagvoertuig minder goed bestuurbaar wordt, moet de vooras worden belast met minimaal 20 % van het leeggewicht.

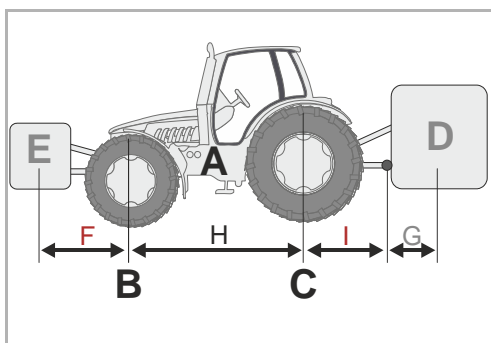
U kunt berekenen:

- Totaalgewicht
- Asbelasting
- Minimumballastgewicht

Gegeven

Voor de berekening heeft u enkele gegevens nodig uit volgende documenten en resultaten van metingen:

- Gebruiksaanwijzing van het draagvoertuig
- Deze gebruiksaanwijzing
- Resultaten van metingen op het draagvoertuig en aangebouwde machine



Gegevens uit de gebruiksaanwijzing van de tractor:

- (A) Leeggewicht
- (B) Voorasbelasting
- (C) Achterasbelasting
- (H) Wielbasis van het draagvoertuig

Houd daarnaast ook rekening met bijvoorbeeld het gewicht van water in de banden, toebehoren e.d.

Gegevens uit deze gebruiksaanwijzing:

- (D) Totaalgewicht van de machine bij achteraanbouw, bij aangehangen machines de oplegdruk
- (E) Totaalgewicht van de machine bij frontaanbouw
- (G) Afstand tussen het midden van de kipperknobbel en het zwaartepunt van de aan de achterkant aangebouwde machine. Bij aangehangen machines is $G=0$.

Gegevens die u door meting moet bepalen:

- (F) Afstand tussen het zwaartepunt van de aan de voorkant aangebouwde machine en het midden van de vooras
- (I) Afstand tussen het midden van de achteras en het midden van de kipperknobbel. Bij aangehangen machines tussen het midden van de achteras en het midden van de trekhaak of aanhangerkogel

Berekening

U kunt de gevonden waarden nu invoeren in de formules.

Extra belasting met frontgewichten

Berekening van het **benodigde ballastgewicht voor** bij aan de achterkant aangebouwde machines.

$$\text{Frontballast in kg} = \frac{D \times (I + G) - (B \times H) + (0,2 \times A \times H)}{F + H}$$

Extra belasting met gewichten achter

Berekening van het **benodigde ballastgewicht achter** bij aan de voorkant aangebouwde machines.

$$\text{Achterballast in kg} = \frac{(E \times F) - (C \times H) + (0,45 \times A \times H)}{H + I + G}$$

Voorasbelasting

Berekening van de **werkelijke voorasbelasting**

$$\text{Vooraslast in kg} = \frac{E \times (F + H) + (B \times H) - D \times (I + G)}{H}$$

Totaalgewicht

Berekening van het **werkelijke totaalgewicht**

$$\text{Totaalgewicht} = E + A + D$$

Achterasbelasting

Berekening van de **werkelijke achterasbelasting**

Achterasbelasting in kg = werkelijk totaalgewicht – werkelijke voorasbelasting

Draagvermogen van de banden

De gegevens over het draagvermogen van de voor- en achterbanden zijn te vinden in de documentatie van de bandenfabrikant.

- Het draagvermogen van de voorbanden bedraagt bij twee voorbanden het dubbele van het draagvermogen van één voorband.
- Het draagvermogen van de achterbanden bedraagt bij twee achterbanden het dubbele van het draagvermogen van één achterband.

Beoordeling

Controleer of aan de volgende voorwaarden wordt voldaan:

- De werkelijke achterasbelasting is kleiner dan de toegestane achterasbelasting uit de gebruiksaanwijzing van het draagvoertuig
- Het werkelijke totaalgewicht is kleiner dan het toegestane totaalgewicht uit de gebruiksaanwijzing van het draagvoertuig
- Het totaal van het toegestane draagvermogen van de achterbanden is groter dan de werkelijke achterasbelasting
- Het totaal van het toegestane draagvermogen van de voorbanden is groter dan de werkelijke voorasbelasting

Als aan al deze voorwaarden wordt voldaan, mag de machine aan dit draagvoertuig worden aangebouwd.



Het totaalgewicht, de achterasbelasting en de voorasbelasting kunt u bepalen door te wegen op een voldoende grote weegbrug.

Rijden op de openbare weg

Overeenstemming met de verkeersvoorschriften controleren

Wanneer u met de machine de openbare weg op gaat, moet de machine voldoen aan de geldende verkeersvoorschriften. Dit betekent bijvoorbeeld:

- Montage van de verlichtingsinrichtingen, waarschuwingsinrichtingen en veiligheidsinrichtingen
- Transportbreedtes en -gewichten, asbelasting, draagvermogen van de banden en totaalgewicht mogen de voorgeschreven waarden niet overschrijden

De aansprakelijkheid voor niet-inachtneming van de verkeersvoorschriften berust bij de bestuurder en eigenaar van het voertuig.

Kogelkranen sluiten

Wanneer de hydraulische leidingen of de cilinders van het onderstel zijn uitgerust met kogelkranen, moeten deze kogelkranen bij het rijden op de openbare weg gesloten zijn. Anders kan de machine door het per ongeluk bedienen van bedieningsinrichtingen in de tractor bewegingen gaan maken. Ongevallen en schade aan de machine kunnen het gevolg zijn.

Controle van de bedieningskoorden van snelkoppelingen

De bedieningskoorden moeten loshangen en mogen in hun laagste stand niet in werking worden gesteld. Aangebouwde machines kunnen anders vanzelf losraken van de driepuntskoppeling.

Meerijden op de machine is verboden

Transporteer nooit personen of objecten op de machine. Meerijden op de machine is levensgevaarlijk en streng verboden.

Rekening houden met verandering van het rijgedrag en het remgedrag

Door de aangebouwde machine veranderen het rijgedrag en het remgedrag. Houd met name bij het nemen van bochten rekening met de grote overhang en het traagheidsmoment van de machine. Onaangepast rijgedrag kan ongevallen veroorzaken.

Rijden met aangepaste snelheid

Pas uw rijsnelheid altijd aan de toestand van de weg aan. Op slechte wegen en bij te hoge snelheden kunnen er zeer grote krachten optreden, die de tractor en de machine sterk belasten of zelfs overbelasten. Wanneer u de snelheid niet aanpast, kan dat schade aan de machine en ongevallen tot gevolg hebben.

Ingebruikneming

Ingebruikneming uitsluitend na instructie

De machine mag pas in gebruik worden genomen, nadat een instructie is gegeven door een medewerker van de leverancier of een vertegenwoordiger of medewerker van de fabrikant. Bij ingebruikneming zonder voorafgaande instructie kan de machine door een verkeerde bediening beschadigd raken en kunnen er ongelukken gebeuren.

Controle op technische gebreken

Neem de machine alleen in gebruik als deze technisch volledig in orde is. Controleer daarom alle belangrijke onderdelen en vervang defecte onderdelen, voordat u de machine in gebruik neemt. Defecte onderdelen kunnen materiële schade en persoonlijk letsel veroorzaken.

Veiligheidsinrichtingen niet verwijderen

De veiligheidsinrichtingen mogen niet worden verwijderd of omzeild. Controleer alle veiligheidsinrichtingen voordat u de machine gaat gebruiken. Onbeschermde machineonderdelen kunnen ernstige of zelfs dodelijke verwondingen veroorzaken.

Meerijden op de machine is verboden

Transporteer nooit personen of objecten op de machine. Meerijden op de machine is levensgevaarlijk en streng verboden.

Hoogte van de machine en bovengrondse leidingen

Wanneer bij het inklappen en uitklappen een hoogte van 4,00 m wordt overschreden, mag de machine in geen geval worden ingeklapt en uitgekapt in de buurt van stroomvoerende bovengrondse leidingen! De spanning kan overspringen. Als de machine een stroomvoerende bovengrondse leiding heeft geraakt:

- Verlaat de tractorcabine niet
- Raak geen metalen delen van de tractor aan
- Breng geen geleidende verbinding met aarde tot stand
- Waarschuw iedereen in de omgeving om uit de buurt van de tractor en de machine te blijven
- Wacht op hulp van professionele reddingswerkers, omdat de stroomvoerende bovengrondse leiding eerst uitgeschakeld moet worden

Ook mag u onder stroomvoerende bovengrondse leidingen nooit op de machine klimmen. De spanning kan ook zonder directe aanraking overspringen.

Gevarenzone controleren

Controleer voordat u wegrijdt, de machine uitklapt of in werking stelt en tijdens het gebruik altijd eerst de gevarenzone van de machine. Zorg voor voldoende zicht. Ga pas rijden als u zeker weet dat er zich geen personen of objecten in de gevarenzone bevinden. Meer informatie over de gevarenzone vindt u in het betreffende hoofdstuk.

→ Hoofdstuk »Mulchen«, paragraaf »Werken«, pagina 42.

Onder ongunstige omstandigheden kunnen er onderdelen met hoge snelheid uit de machine worden geslingerd. In het bijzonder de gevarenzone voor en achter de machine moet voor ingebruikneming vrij zijn van personen, dieren en objecten.

Wanneer de machine wordt gebruikt zonder dat de gevarenzone is gecontroleerd, kan dat ernstige en zelfs dodelijke ongevallen tot gevolg hebben.

Bouten en moeren natrekken

Controleer regelmatig of alle bouten en moeren nog goed vastzitten en draai deze zo nodig opnieuw aan. Door het gebruik kunnen bouten ongemerkt loskomen. Dit kan leiden tot schade aan de machine of tot ongevallen.

Hoe te handelen bij storingen

Bij storingen moet u de machine onmiddellijk stilzetten en borgen. Verhelp de storing onmiddellijk of laat dit doen in een gespecialiseerde werkplaats. Het verder gebruiken van de machine kan leiden tot schade aan de machine of tot ongevallen.

Afkoppelen

Verhoogd letselrisico

Bij het afkoppelen van de machine van de tractor bestaat er een verhoogd letselrisico. Daarom:

- Zet de tractor vast, zodat hij niet kan weggrollen
- Ga bij het afkoppelen nooit tussen de tractor en de machine staan
- Bedien de driepuntshefinrichting langzaam en voorzichtig
- Zorg ervoor dat de machine op een vlakke en stabiele ondergrond staat
- Koppel de hydraulische slangen pas los als de hydraulische installatie aan zowel de tractor- als de machinezijde drukloos is

Wanneer deze voorschriften niet worden opgevolgd, kunnen ernstige of zelfs dodelijke verwondingen het gevolg zijn.

Onderhoud

Onderhoudstermijnen in acht nemen

Houd u aan de voorgeschreven en in de gebruiksaanwijzing vermelde termijnen voor periodieke controles en inspecties. Wanneer de termijnen niet worden gerespecteerd, kan schade aan de machine optreden, kan de arbeidskwaliteit slecht zijn of kunnen ongevallen worden veroorzaakt.

Vervangende onderdelen met dezelfde eigenschappen gebruiken

Veel onderdelen hebben specifieke eigenschappen die bepalend zijn voor de stabiliteit en functionaliteit van de machine.

Bij het vervangen van onderdelen moeten de afmetingen, stevigheid en materiaalkwaliteit gegarandeerd zijn. Wij adviseren uitsluitend originele onderdelen te gebruiken.

Gebruik van onderdelen die niet voldoen aan de eisen, kan schade aan de machine en slechte werkresultaten tot gevolg hebben.

Bij alle onderhoudswerkzaamheden:

- Schakel de aftakas uit
- Maak de hydraulische installatie drukloos
- Koppel de tractor zo mogelijk af
- Let op of de machine stevig staat en ondersteun deze zo nodig
- Gebruik geen delen van de machine als opstaphulp, maar gebruik hiervoor veilige hulpmiddelen die voor dit doel bestemd zijn
- De machine zekeren, zodat deze niet weggrolt
- Grijp nooit in de draaiende aandrijfriem

Alleen wanneer deze voorschriften in acht worden genomen, is gewaarborgd dat de onderhoudswerkzaamheden veilig kunnen worden uitgevoerd.

Stroomtoevoer onderbreken

Voor werkzaamheden aan de elektrische installatie moet de stroomtoevoer naar de installatie worden onderbroken. Installaties die onder stroom staan, kunnen materiële schade en persoonlijk letsel veroorzaken.

Hydraulische slangen vervangen

Vervang de hydraulische slangen eens in de zes jaar. Hydraulische slangen verouderen, ook zonder zichtbare schade. Defecte hydraulische leidingen kunnen ernstige of zelfs dodelijke verwondingen veroorzaken.

Vorzichtig bij reiniging met een hogedrukreiniger

De machine kan worden gereinigd met water of een stoomstraal. Reinig de lagers, ventilator, signaalverdeekast, kunststof onderdelen en hydraulische slangen bij geringe druk. Een te hoge druk kan leiden tot schade aan deze onderdelen.

Voor laswerkzaamheden de accu en de dynamo loskoppelen

Voordat u elektrische laswerkzaamheden aan de aangebouwde machine gaat verrichten, moet u de accu van de tractor en de dynamo loskoppelen. Zo vermijdt u schade aan de elektrische installatie.

Schroefverbindingen vastdraaien

Draai losgedraaide schroefverbindingen na het uitvoeren van onderhoudswerkzaamheden weer vast. Door losse schroefverbindingen kunnen schroeven en bouten en daardoor complete onderdelen van de machine tijdens het werk losraken. Ernstig persoonlijk letsel en materiële schade kunnen het gevolg zijn.

Overige voorschriften

Voorschriften in acht nemen

Neem naast deze veiligheidsvoorschriften ook de volgende voorschriften in acht:

- De ongevallenpreventievoorschriften
- De algemeen erkende veiligheidstechnische, bedrijfsgeneeskundige en verkeersrechtelijke regels
- De aanwijzingen uit deze gebruiksaanwijzing
- De gebruiksvoorschriften en de onderhoudsvorschriften

Kennismaking met de machine

Dit hoofdstuk bevat algemene informatie over uw machine alsmede informatie over:

- Gebruiksmogelijkheid
- Kenmerken
- Benaming van de constructiedelen
- Technische gegevens

Gebruiksmogelijkheden van de machine

De machine mag afhankelijk van de gereedschappen waarmee hij is uitgerust, alleen worden gebruikt voor het doel in de landbouw of een daaraan verwant gebied waarvoor hij bestemd is.

Gereedschap	Doel
Hamerklepel	Maaien van gras en andere begroeiing of maaisel met een diameter van maximaal 5
M-klepel	Maaien van gras en andere gewassen of maaigoed met een diameter van maximaal 2 cm. De hamerklepels kunnen zijdelings uitwijken.
3-voudige Y-messen	Zoals bij de M-klepel. Lage krachtsinspanning.

Omdat de gebruiksomstandigheden sterk uiteenlopen, moet de gebruiker bijzonder alert zijn op de capaciteitsgrenzen van de machine. Bij tekenen van overbelasting moet de machine onmiddellijk worden stilgezet.

Informatie over het gebruiksdoel

De machine mag alleen worden gebruikt voor de in deze gebruiksaanwijzing beschreven werkzaamheden. Gebruik voor andere doeleinden is niet toegestaan.

Voorbeelden van een verkeerd gebruik:

- Transporteren van personen of objecten
- Kleinmaken van andere dan de genoemde of daarop gelijkende producten

→ »Gebruiksmogelijkheden van de machine«

- Krachtoverbrenging op andere objecten
- Werkdieptes onder de 25 mm afstand tot de bodem
- Iedere vorm van grondbewerking
- Gebruik van de machine in een stand waarin de gereedschappen niet naar de grond wijzen, bijvoorbeeld in verticale stand

Voor schade die ontstaat door gebruik van de machine voor een ander doel dan dat waarvoor hij bestemd is, kunnen de fabrikant en de leverancier niet aansprakelijk worden gesteld. Het risico berust uitsluitend bij de gebruiker.

Kennismaking met de machine

Kenmerken van de machine

Robuuste behuizing met een optimale vorm

De behuizing is bijzonder robuust en optimaal van vorm, zodat hij geschikt is voor zwaar gebruik.

Verschuifinrichting

Met behulp van de verschuifinrichting kan de positie van de mulchmachine achter de tractor worden veranderd. Bij gebruik van een hydraulische verschuifinrichting kunt u de positie van de machine gemakkelijk vanuit de tractor instellen.

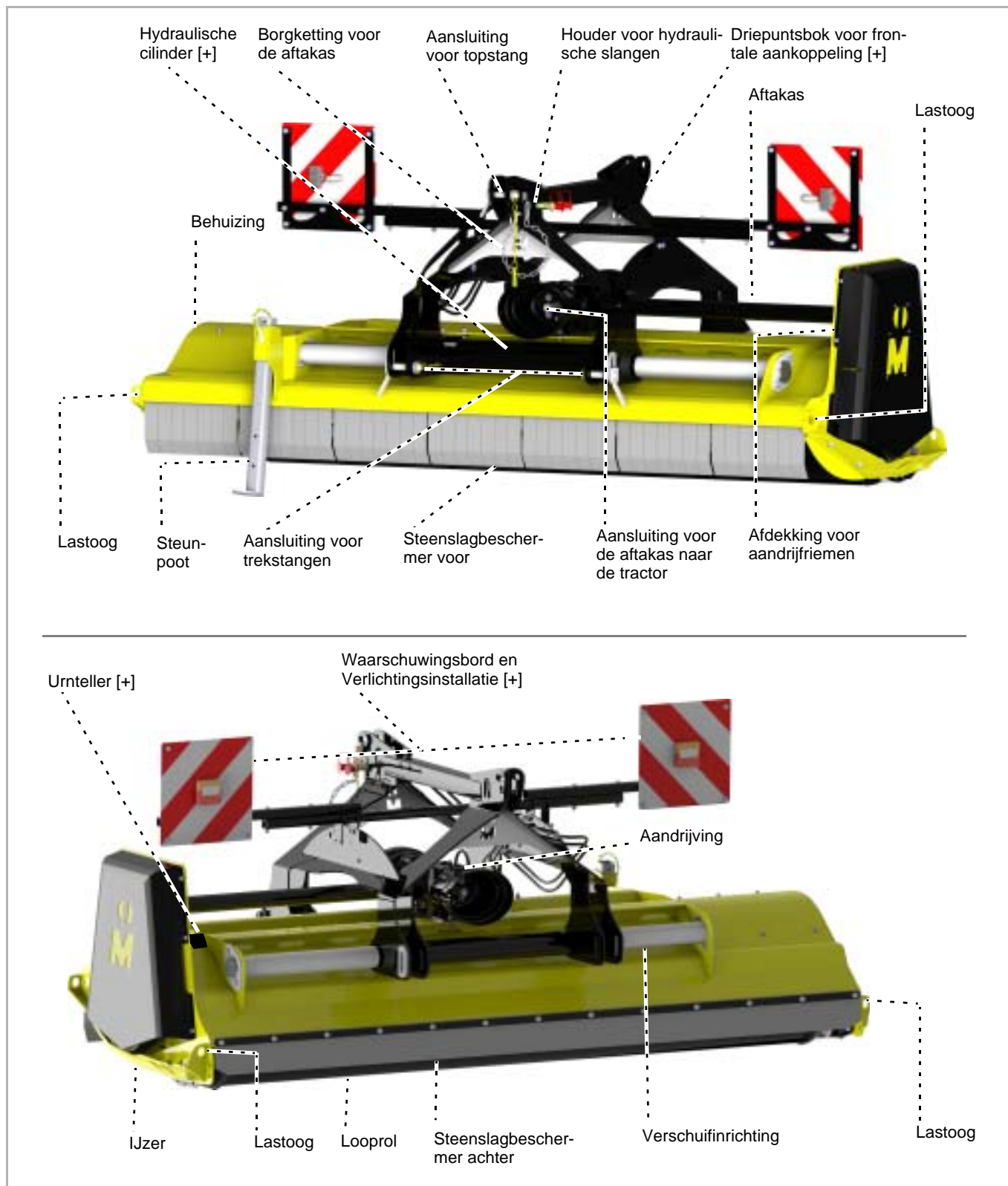
Krachtoverbrenging

Mechanisch gebeurt de krachtoverbrenging via een aftakas op een aandrijving. Daarvandaan wordt de rotor aangedreven door middel van aandrijfriemen.

Veiligheid

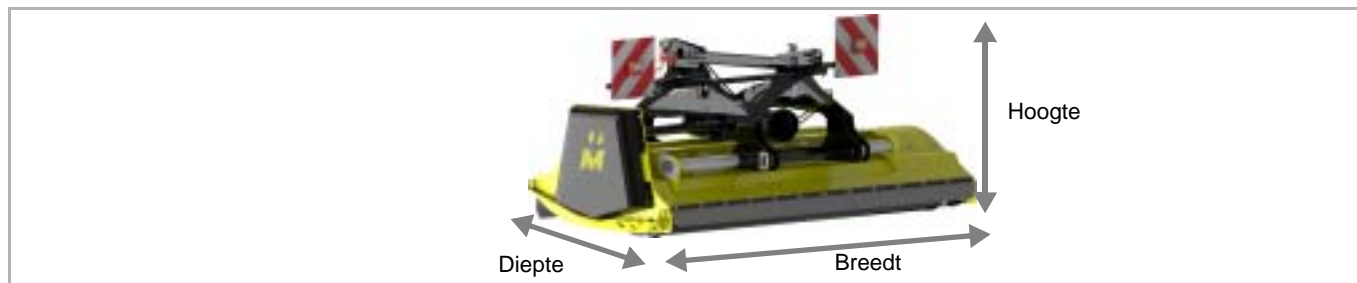
De machine is geconstrueerd volgens de voorschriften van de EU, zodat een optimale veiligheid gewaarborgd is. De machine is voorzien van de CE-markering en de UKCA-markering.

Benaming van de constructiedelen



Kennismaking met de machine

Technische gegevens



	MU-M Vario			
	220	250	280	300
Hoogte [m]				
In de werkstand	1,27	1,27	1,27	1,27
In transportstand, plus hefhoogte van de trekker. Minstens 30 cm	1,57	1,57	1,57	1,57
Breedte [m]				
In de werkstand en in de transportstand	2,39	2,69	2,99	3,19
Diepte [m]				
Looprol vooraan	1,26	1,26	1,26	1,26
Looprol achteraan	1,36	1,36	1,36	1,36
Werkbreedte [m]				
In de werkstand	2,20	2,50	2,80	3,00
Totaalgewicht [kg]				
Afhankelijk van de uitvoering, ca.	904	976	1016	1086
Zwaartepuntafstand [Mate G]				
Achteraanbouw, afhankelijk van uitrusting, ca.	584	584	584	584
Frontaanbouw, afhankelijk van uitrusting, ca.	550	550	550	550
Rotatiesnelheid van de rotor [omw/min]				
Aftakas 1000 omw/min	2330	2330	2330	2330
Benodigd vermogenf [kW]				
Minimaal	55	55	55	55
Maximaal toegestaan	118	118	118	118
Gewicht tractor [kg]				
Minimaal	3500	3500	3500	3500
Werkdiepte [mm]				
Verstelbaar, hamerklepel	32/52/72	32/52/72	32/52/72	32/52/72
Einstellbar, M-Schäkelmesser	32/52/72	32/52/72	32/52/72	32/52/72
Verstelbaar, 3-voudig Y-blad	32/52/72	32/52/72	32/52/72	32/52/72
Aantal gereedschappen				
Hamerklepel	18	22	24	26
M-klepel	44	52	58	62
3-voudige Y-messen	18	22	24	26

Kennismaking met de machine

	MU-M Vario			
	220	250	280	300
Categorie				
Categorie trekstangen	II	II	II	II
Smeermiddelen				
Transmissieolie	SAE 90			
hydraulische olie	HLP 36			
Geluidsonwikkeling [db(A)]				
Op de werkplek	< 80	< 80	< 80	< 80
Lakkleuren				
Geel	RAL 1007			
Zwart	RAL 9005			
Aftakas				
Type	GE 2401			

Levering en montage

Inhoud van de levering controleren

De machine wordt compleet gemonteerd afgeleverd. Als er bepaalde onderdelen niet gemonteerd zijn, neem dan contact op met uw leverancier.



Niet zelf monteren

Voer de montage niet zelf uit; om er zeker van te kunnen zijn dat de machine goed functioneert, moet aan de volgende voorwaarden worden voldaan:

- De werkzaamheden moeten in de juiste volgorde worden uitgevoerd
- De toleranties en draaimomenten moeten in acht worden genomen

Een foutief uitgevoerde montage kan tot schade aan de machine leiden of tot een slecht werkresultaat.



Ontbrekende of bij het transport beschadigde onderdelen dient u onmiddellijk bij uw leverancier, de importeur of de fabrikant te reclameren.



Verhoogd letselrisico

Bij het aankoppelen van de machine aan de tractor bestaat er een verhoogd letselrisico. Daarom:

- Zet de tractor vast, zodat hij niet kan weggrollen
- De categorieën van tractor en machine moeten dezelfde zijn
- Ga bij het aankoppelen nooit tussen de tractor en de machine staan
- Bedien de driepuntshefinrichting langzaam en voorzichtig

Wanneer deze voorschriften niet worden opgevolgd, kunnen ernstige of zelfs dodelijke verwondingen het gevolg zijn.

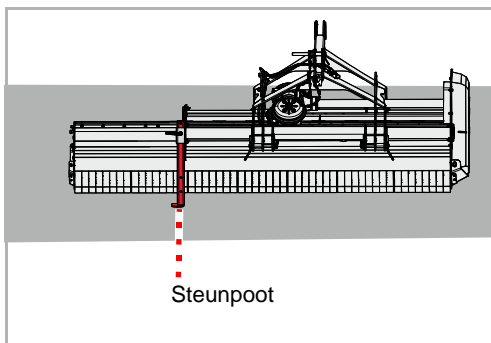


Machine alleen achter aanbouwen

De machine mag alleen worden aangebouwd aan de achterkant van de tractor.

Bij frontaanbouw kan de machine beschadigd raken

Aankoppelen aan de tractor

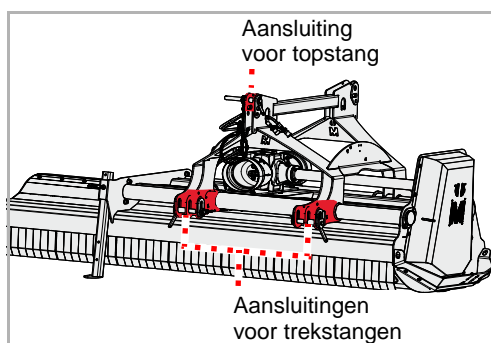


- ▶ Controleer of de machine goed is neergezet. De parkeersteun is neergelaten en de behuizing van de machine staat op de grond.
- Hoofdstuk »Wegzetten en stallen«, Sectie »Zet de machine op de juiste manier neer«, Pagina 46

Wanneer de machine niet goed is neergezet:

- ▶ Zet de machine vast met een daarvoor geschikte hefinrichting en zet hem in de juiste stand

Achteraanbouw

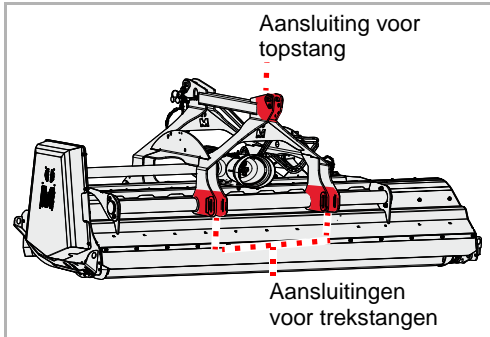


De aanbouw kan aan tractoren met aansluitingen voor trekstangen met categorie II uitgevoerd worden.

- ▶ Stel beide trekstangen van de tractor in op dezelfde hoogte
- ▶ Sluit de trekstangen aan in overeenstemming met de categorie van de tractor en zet ze vast met een borgpen
- ▶ Sluit de topstang aan in overeenstemming met de categorie van de tractor en zet hem vast met een borgpen

Machine aanbouwen

Frontaanbouw



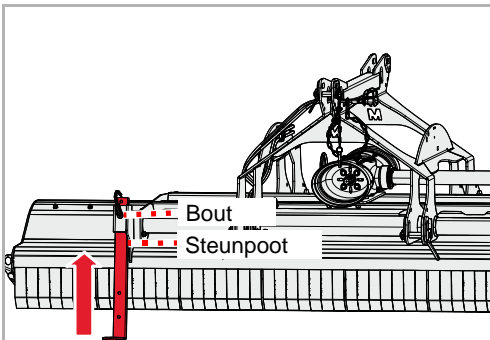
Voorwaarde voor de frontaanbouw:

- Extra bescherming voor de aansluiting van de aftakas aan de machine

De aanbouw kan aan tractoren met categorie II uitgevoerd worden.

- ▶ Stel beide trekstangen van de tractor in op dezelfde hoogte
- ▶ Sluit de trekstangen aan in overeenstemming met de categorie van de tractor en zet ze vast met een borgpen
- ▶ Sluit de topstang aan in overeenstemming met de categorie van de tractor en zet hem vast met een borgpen

Steunpoot

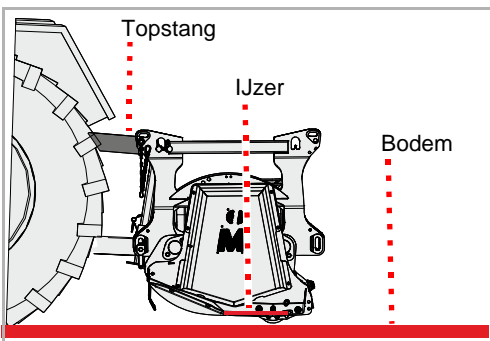


- ▶ Hef de machine een klein stukje
- ▶ De bout eruit trekken
- ▶ De steunpoot naar boven schuiven en in de bovenste positie vastzetten met de bout

Trekstangen

- ▶ Stel de trekstangen zo in, dat de machine weinig speling naar rechts en naar links heeft

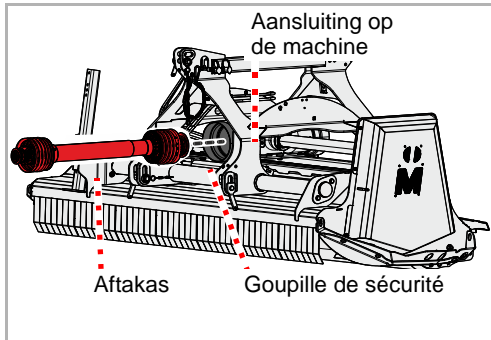
Topstang



- ▶ Stel de topstang zo in dat de glijloffen parallel ten opzichte van de bodem staan

Aftakas

Aansluiting op de machine



De aftakas is door uw leverancier aangepast aan uw tractor.

Gewoonlijk is de aftakas al aangesloten op de machine. Bij vervanging van de aftakas door een andere en na onderhoudswerkzaamheden aan de aftakas moet deze op de machine worden aangesloten.

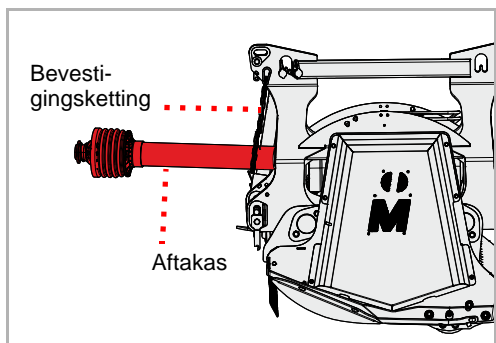
- ▶ Reinig de aftakas en de aansluiting op de machine zorgvuldig en vet ze in
- ▶ Schuif de aftakas op de aansluiting op de machine en zorg ervoor dat de borgpen vastklikt aan de aftakas

Aansluiting op de tractor



Bij aanbouw van de machine aan een andere tractor moet worden gecontroleerd of de aftakas de juiste lengte heeft. Bijzonder belangrijk bij het controleren van de aftakas is de resterende overlapping van de beide helften van de aftakas in de stand waarin de aftakas zo ver mogelijk uit elkaar is getrokken.

Bij aanbouw van de machine aan een andere tractor moet u controleren of de aftakas geschikt is voor deze tractor en de aftakas eventueel vervangen en bij een daarvoor gekwalificeerde werkplaats laten aanpassen.



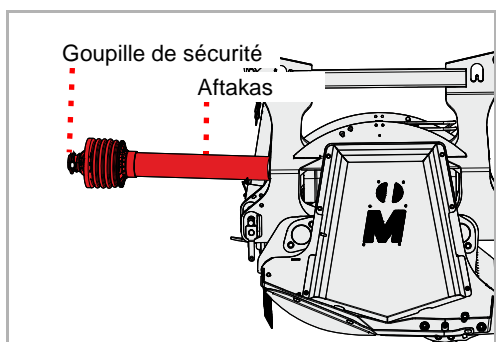
- ▶ De aftakas uit de borgketting nemen



Gemonteerde aftakas niet in de borgketting neerleggen

De aangebouwde aftakas mag niet in de borgketting liggen.

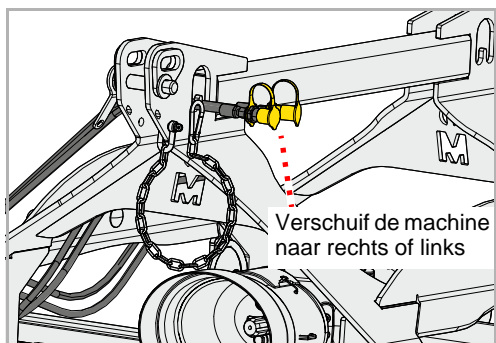
Een aftakas die in de borgketting ligt, raakt bij het rijden op de openbare weg of bij het bedienen van de trekstang beschadigd.



- ▶ Sluit de aftakas aan op de aftakas van de tractor en zorg ervoor dat de borgpen vastklikt aan de aftakas

Machine aanbouwen

Hydraulische systeem



De volgende functies kunnen worden aangestuurd:

Werking	Kleur van de stofkap
Verschuif de machine naar rechts of links	Geel

- ▶ De hydraulische slangen aan op een dubbelwerkend stuurventiel aansluiten

Elektrisch systeem

Sluit voor zover aanwezig de volgende stekkers aan op de tractor voor:

- De verlichting van de machine
- ▶ Controleer of de verlichting goed werkt

Werkdiepte

De werkdiepte kan in drie standen worden ingesteld. Voor de meeste toepassingen bevindt de optimale werkdiepte zich in de middelste instelling.



De werkdiepte is bij een looprol in de achterste positie op de middelste stand vast ingesteld.



Gereedschappen mogen geen contact hebben met de bodem

Wanneer de gereedschappen contact hebben met de bodem, kunnen stenen en ander materiaal niet goed meer door de steenslagbeschermer worden tegengehouden.

Door naar buiten geslingerd materiaal kunnen ook personen buiten de gevarenszone verwond worden.

Gereedschappen

De instelling van de werkdiepte is afhankelijk van het type gereedschap.

Gereedschap	Mogelijke werkdieptes [mm]		
Hamerklepel	32	52	72
M-klepel	32	52	72
3-voudige Y-messen	32	52	72

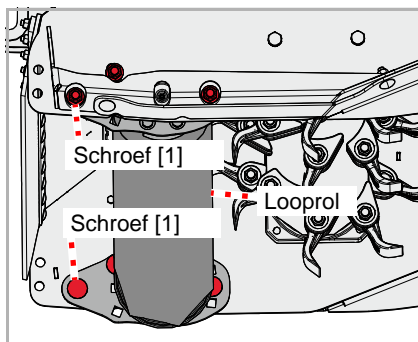


Machine vastzetten

De werkzaamheden mogen alleen worden uitgevoerd, wanneer de machine is vastgezet zodat hij niet kan weggrollen of omlaag kan bewegen. Om ervoor te zorgen dat de machine niet omlaag kan bewegen, kunt u bijvoorbeeld goedgekeurde stutten van voldoende grote afmetingen gebruiken.

Als de machine niet wordt beveiligd tegen weggrollen en omlaag bewegen, kunnen ernstige of zelfs dodelijke ongevallen het gevolg zijn.

- ▶ De machine opheffen en voorkomen dat deze omlaag kan bewegen
- ▶ Moer op schroef [1] losdraaien, moer of schroef niet verwijderen
- ▶ Aan de tegenoverliggende zijde van de behuizing ook de moer op de schroef [1] losmaken, verwijder de moer en de schroef niet



De schroef [1] aan beide zijden niet verwijderen

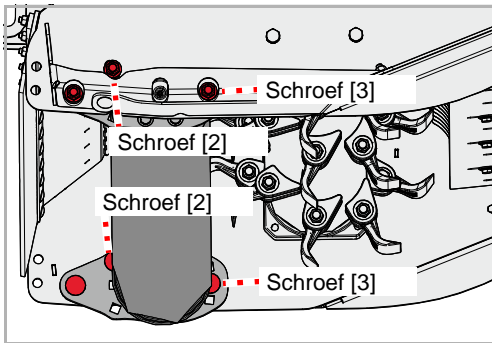
Let erop dat de schroef [1] alleen los zit, maar niet wordt verwijderd. Bij de volgende werkstappen valt anders de looprol naar beneden.

Personen in de gevarenszone kunnen door de looprol geraakt en gewond raken.

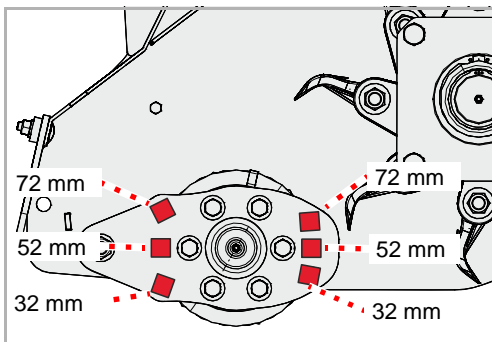


De looprol klappt naar onderen

Als de schroeven [2] en [3] aan beide zijden verwijderd worden, klappt de looprol naar onderen. Controleer voordat u de schroeven verwijdert of er zich geen personen in de gevarenzone bevinden. *Personen in de gevarenzone kunnen door de looprol geraakt en gewond raken.*



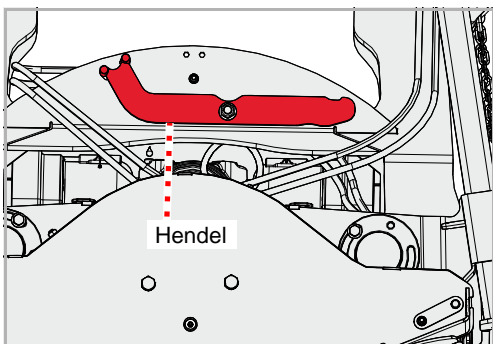
- ▶ Schroeven [2] en schroeven [3] losdraaien en verwijderen
- ▶ De schroeven [2] en de schroeven [3] aan de tegenoverliggende zijde van de behuizing eveneens losdraaien en verwijderen



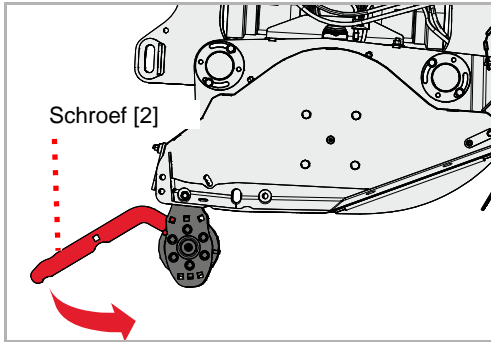
- ▶ Voor de gewenste werkdiepte het corresponderende gatenpatroon selecteren



Voor het gemakkelijker instellen van de looprol zit er een hendel aan de machine.



- ▶ Hendel losmaken



- ▶ De hendel tegen de looprol houden en de looprol zo ver omhoog brengen als nodig is voor de gewenste werkdiepte
- ▶ Schroeven invoeren en met moeren vastzetten
- ▶ Dezelfde instelling aan de tegenoverliggende zijde van de behuizing uitvoeren
- ▶ Alle moeren vastdraaien
- ▶ De hendel weer aanbrengen

Messenbalk [+]

Met behulp van een messenbalk kunt u de mate aanpassen waarin het gewas wordt kleingemaakt.



Gereedschappen op contact met de haksellijst controleren

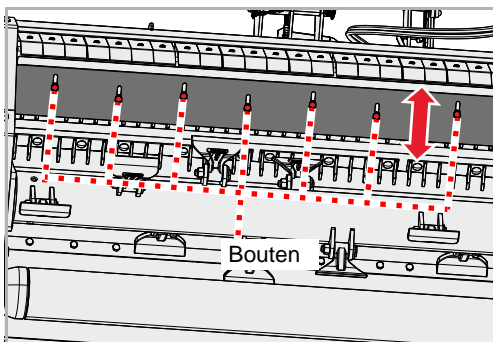
De gereedschappen mogen de haksellijst niet raken.

Als de gereedschappen de haksellijst raken, worden de gereedschappen en de haksellijst beschadigd.

Instellen

Na het instellen van de haksellijst moet u controleren of gereedschappen de haksellijst raken.

- ▶ Hef de machine en zet hem mechanisch vast, zodat hij niet omlaag kan komen
- ▶ Draai de bouten los, maar verwijder ze niet
- ▶ Verschuif de messenbalk tot hij in de gewenste stand staat
- ▶ Draai de bouten weer aan



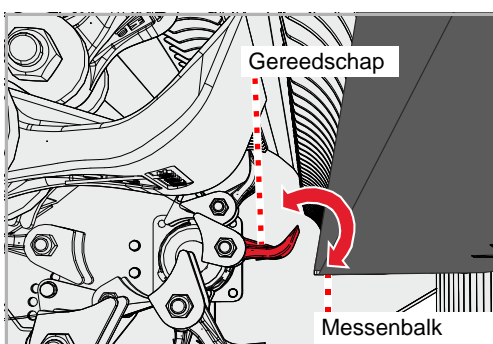
Controleren

Controleer of de haksellijst door de gereedschappen geraakt wordt.

- ▶ Rotor met de hand draaien tot een gereedschap het dichtst bij de haksellijst is
- ▶ Gereedschap dat het dichtst bij de haksellijst is heen en weer zwenken

Als het gereedschap de haksellijst raakt:

- ▶ Haksellijst van de gereedschappen af verschuiven
- ▶ Rotor verder met de hand draaien en andere gereedschappen over de gehele lengte van de haksellijst controleren



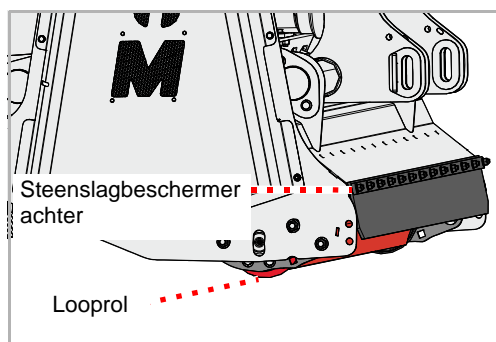
Vorbereiding

Storting van het maaisel

Afhankelijk van de bodemgesteldheid kunt u beslissen of het maaisel achter of vóór de looprol gestort moet worden:

Toepassing	Voordelen	Nadelen
Op groengebieden Storting achter de looprol	Bij een normale bodemgesteldheid wordt het maaigoed achter de looprol gestort. De looprol loopt rechtstreeks op de grond. De machine volgt exact de glooiing van de grond.	Bij een ongunstige bodemgesteldheid raakt de looprol vervuild.
Op landbouwgronden Storting vóór de looprol	Het maaigoed wordt vóór de looprol gestort. De looprol loopt op het maaigoed en niet rechtstreeks op de grond. Zo kan vervuiling van de looprol worden vermindert.	De looprol drukt het maaigoed tegen de grond. De machine volgt de glooiing van de grond niet zo exact als bij de storting achter de looprol.

Achter de looprol



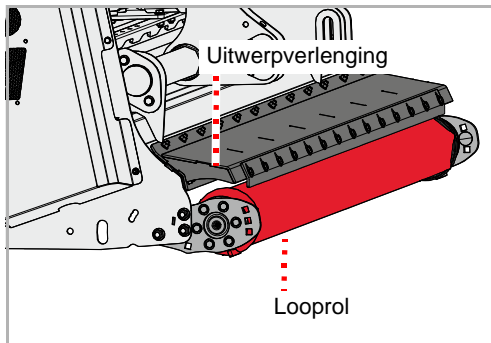
De storting van het maaisel achter de looprol is de meest gebruikte instelling. De looprol loopt rechtstreeks op de grond.

In deze positie is de steenslagbeschermer aan de achterzijde gemonteerd en bevindt de looprol zich onder de maikap. De werkdiepte kan in deze stand in drie standen worden ingesteld.



Als u de machine wijzigt van "storting van het maaisel voor de looprol" in "storting van het maaisel achter de looprol", kunt u de uitwerpverlenging gemonteerd laten. Een montage van de steenslagbeschermer achteraan is niet noodzakelijk.

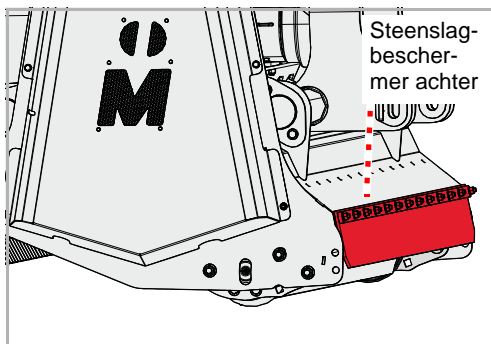
Vóór de looprol



De storting van het maaisel voor de looprol is alleen met een uitwerpverlenging [+] mogelijk. De looprol loopt op het maaisel.

In deze positie is de uitwerpverlenging bevestigd en bevindt de looprol zich buiten de maaikap. De werkdiepte is op de middelste werkdiepte ingesteld.

Ombouw



Voorwaarde voor de ombouw is dat er een uitwerpverlenging [+] beschikbaar is voor montage op een looprol buiten de maaikap.

- ▶ Achterste steenslagbeschermer verwijderen



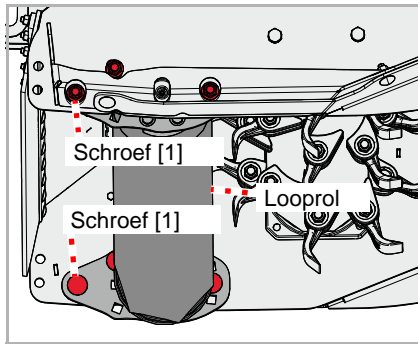
Machine vastzetten

De werkzaamheden mogen alleen worden uitgevoerd, wanneer de machine is vastgezet zodat hij niet kan weggrollen of omlaag kan bewegen. Om ervoor te zorgen dat de machine niet omlaag kan bewegen, kunt u bijvoorbeeld goedgekeurde stutten van voldoende grote afmetingen gebruiken.

Als de machine niet wordt beveiligd tegen weggrollen en omlaag bewegen, kunnen ernstige of zelfs dodelijke ongevallen het gevolg zijn.

- ▶ De machine opheffen en voorkomen dat deze omlaag kan bewegen

Vorbereitung



- ▶ Moer op schroef [1] losdraaien, moer of schroef niet verwijderen
- ▶ Aan de tegenoverliggende zijde van de behuizing ook de moer op de schroef [1] losmaken, verwijder de moer en de schroef niet



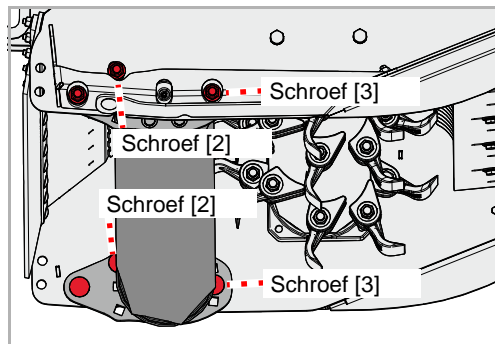
De schroef [1] aan beide zijden niet verwijderen

Let erop dat de schroef [1] alleen los zit, maar niet wordt verwijderd. Bij de volgende werkstappen valt anders de looprol naar beneden. *Personen in de gevarenzone kunnen door de looprol geraakt en gewond raken.*



De looprol klappt naar onderen

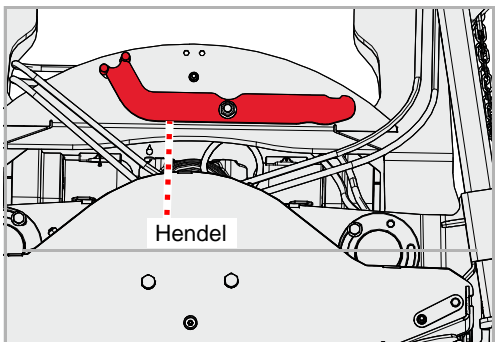
Als de schroeven [2] en [3] aan beide zijden verwijderd worden, klappt de looprol naar onderen. Controleer voordat u de schroeven verwijdert of er zich geen personen in de gevarenzone bevinden. *Personen in de gevarenzone kunnen door de looprol geraakt en gewond raken.*



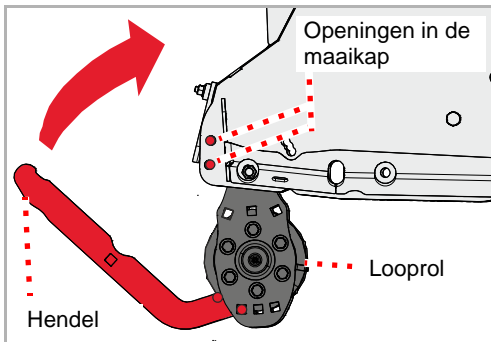
- ▶ Schroeven [2] en schroeven [3] losdraaien en verwijderen
- ▶ De schroeven [2] en de schroeven [3] aan de tegenoverliggende zijde van de behuizing eveneens losdraaien en verwijderen



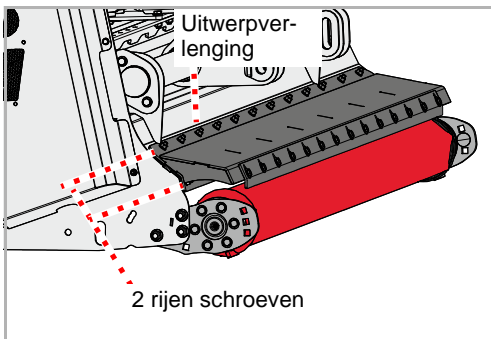
Voor het gemakkelijker instellen van de looprol zit er een hendel aan de machine.



- ▶ Hendel losmaken

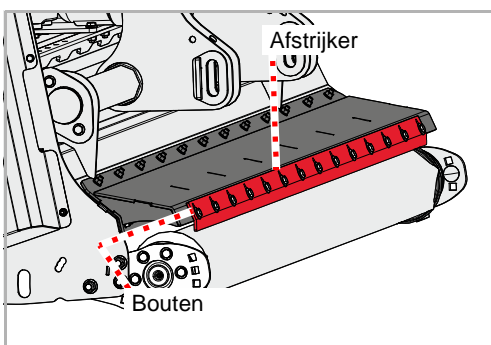


- ▶ De hendel tegen de looprol houden en de looprol zo ver omhoog brengen tot de openingen in de maaikap over de openingen in de looprol liggen
- ▶ Schroeven invoeren en met moeren vastzetten
- ▶ Dezelfde instelling aan de tegenoverliggende zijde van de behuizing uitvoeren
- ▶ Alle moeren vastdraaien
- ▶ De hendel weer aanbrengen



- ▶ Uitwerpverlenging aanbrengen

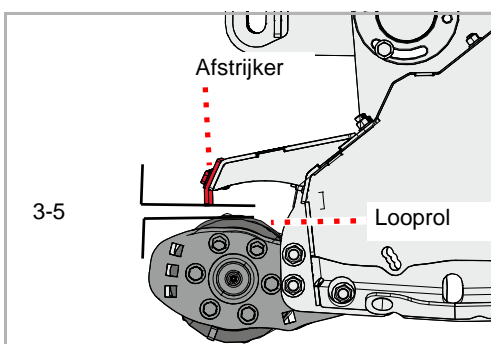
Zorg ervoor dat alle schroeven aangebracht zijn en met onderlegging en moer vastgezet zijn. Op de uitwerpverlenging bevinden zich 2 rijen schroeven



- ▶ Alle schroeven op de afstrijker losdraaien, maar niet verwijderen
- ▶ De machine op de grond plaatsen

Afstrijker

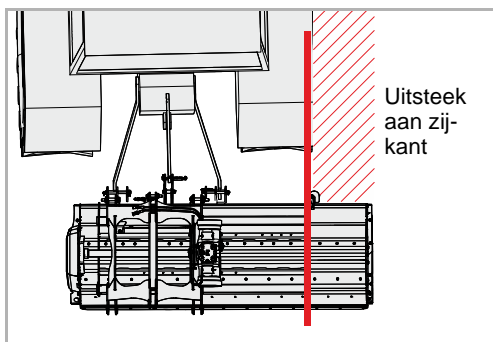
De afstrijker moet met geringe afstand tot de looprol ingesteld zijn. Als de afstrijker versleten is of u de afstrijker aan de bovenste steenslagbeschermer gemonteerd hebt, moet u de afstrijker instellen.



- ▶ De machine zo ver opheffen dat de looprol de grond niet raakt
- ▶ De afstrijker zo instellen dat 3-5
- ▶ Afstand door draaien van de looprol controleren. De looprol mag de afstrijker niet raken.
- ▶ Alle moeren weer stevig aandraaien

Rijden op de openbare weg

Transportstand



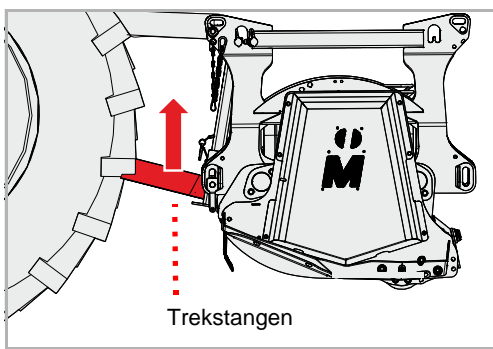
De machine kan direct achter of voor de tractor aangebouwd zijn of zijdelings verschoven.

Bij zijdelings verschoven machine

De machine heeft aan de rechter of linker zijde een zijdelingse overhang. Pas uw rijgedrag hierop aan.

De totale breedte van tractor en machine mag de maximaal toegestane breedte van voertuigen voor het transport op de weg niet overschrijden.

Trekstangen



- ▶ Stel met de hefinrichting van de tractor de trekstangen in op een zodanige hoogte, dat de machine zich hoog genoeg bevindt om te worden getransporteerd

Bedieningsinrichting



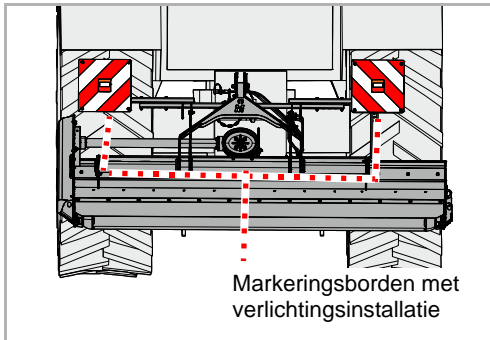
Machine met hydraulische verschuifinrichting:

Sluit de afsluitkranen, borg de bedieningsinrichtingen

Vóór het rijden op de openbare weg moeten de bedieningsinrichtingen op de tractor tegen onbedoeld bedienen worden beveiligd.

Bij onbeveiligde bedieningsinrichtingen op de tractor kan de machine onbedoeld tijdens het rijden op de openbare weg uitzwenken. Ongevallen kunnen het gevolg zijn.

Markeringsborden [+]

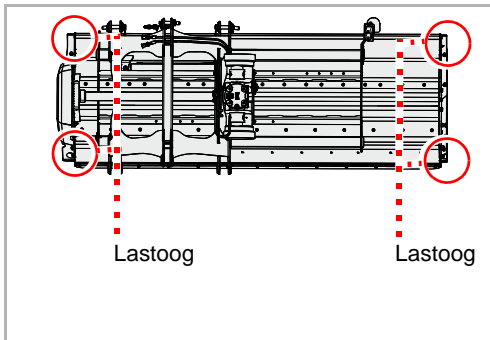


- ▶ Controleer of de verlichtingsinstallatie goed werkt

Transport zonder aankoppeling

Voor het transport van de machine op bijvoorbeeld een aanhanger kan de machine worden geheven. Gebruik voor het aanbrengen van de hefmiddelen uitsluitend de aangegeven punten. De machine moet op de juiste manier zijn neergezet.

- ▶ Zet de machine op de juiste manier neer
→ Hoofdstuk »Wegzetten en stallen«, Sectie »Zet de machine op de juiste manier neer«, Pagina 46



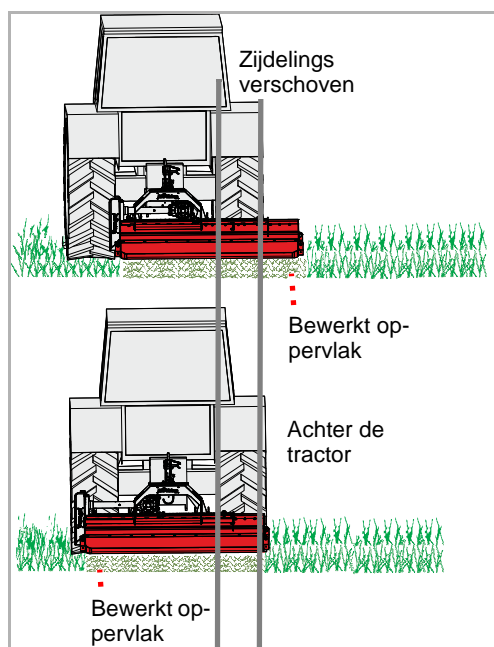
- ▶ Breng aan de lastogen en aan de aansluiting voor de topstang geschikte hijsmiddelen aan
- ▶ Hef de machine met een daarvoor geschikte hefinrichting en zet hem neer op de laadvloer
- ▶ Zet de machine daar vast, zodat hij niet kan verschuiven

Mulchen

Werkstand

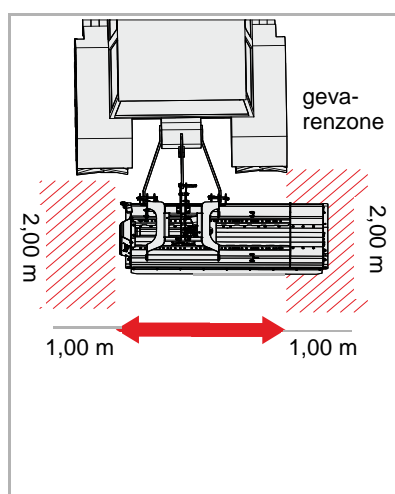
De positie van de machine achter de tractor kunt u instellen. Daarbij kan de machine naar keuze recht achter de tractor werken of links of rechts uit het midden.

De keuze van de positie is afhankelijk van het uit te voeren werk.



Hydraulische verschuifinrichting

- ▶ Zet de tractor neer op een vlakke ondergrond en zet hem vast, zodat hij niet kan weggrollen
- ▶ Stel de trekstangen met de driepunshfinrichting van de tractor in op een zodanige hoogte, dat de machine zich ca. 10 cm boven de grond bevindt



Gevarenzone controleren

Controleer de gevaarzone van de machine, voordat u de machine gaat verschuiven. Zorg voor voldoende zicht. Begin pas met verschuiven, als u zeker weet dat er zich geen personen of objecten in de gevaarzone bevinden.

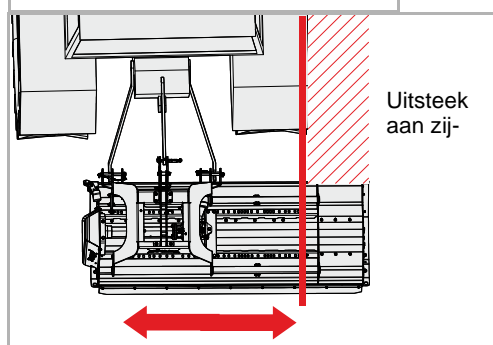
Het verschuiven van de machine zonder controle van de gevaarzone kan tot ernstige ongevallen leiden.



Verschuif de machine niet, als hij is neergelaten.

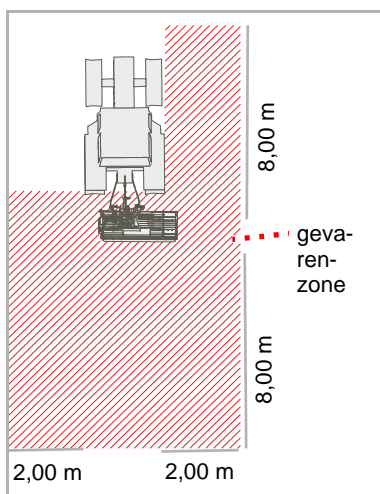
Voor het verschuiven mag de machine niet op de grond rusten.

Als de machine tijdens het verschuiven op de grond rust, raakt hij beschadigd.



- ▶ Via de bedieningsinrichting de machine zoals gewenst verschuiven

Werken



Gevarenzone controleren

De gevarenzone voor en achter de machine heeft een lengte van 8 m en die aan weerszijden van de machine een breedte van 2 m. Controleer voordat u wegrijdt of de machine in werking stelt en tijdens het gebruik altijd eerst de gevarenzone van de machine. Zorg voor voldoende zicht. Ga pas rijden als u zeker weet dat er zich geen personen of objecten in de gevarenzone bevinden.

Onder ongunstige omstandigheden kunnen er onderdelen met hoge snelheid uit de machine worden geslingerd. In het bijzonder de gevarenzone voor en achter de machine moet voor ingebruikneming vrij zijn van personen, dieren en objecten.

Wanneer de machine wordt gebruikt zonder dat de gevarenzone is gecontroleerd, kan dat ernstige en zelfs dodelijke ongevallen tot gevolg hebben.

Stofbelasting beoordelen

Wanneer de bodem en het te mulchen materiaal droog zijn, kan er stofbelasting optreden. Door rekening te houden met de windrichting kunt u een dergelijke stofbelasting voorkomen. Wanneer stofbelasting niet te voorkomen is, kunt u zich beschermen door een stofmasker te dragen. Indien deze maatregelen niet voldoende zijn, gebruik dan een tractor met een gesloten cabine en een stoffilter.

Stofbelasting kan luchtwegaandoeningen tot gevolg hebben.

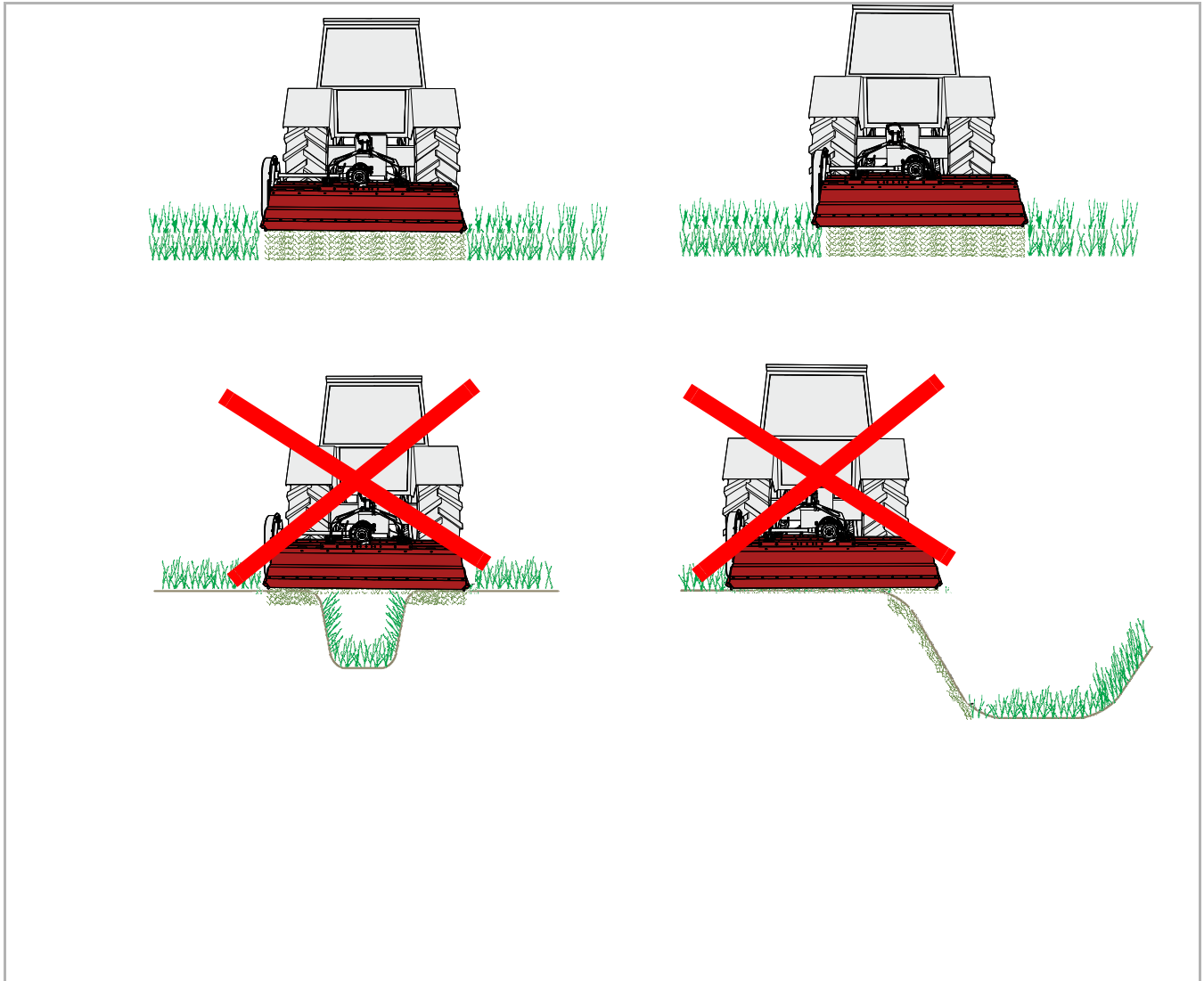


Alleen naar voren toe werken

De machine mag alleen in de werkstand staan, wanneer er vooruit wordt gereden. Tijdens het achteruitrijden moet de machine worden geheven.

Een machine die tijdens het achteruitrijden in de werkstand staat, kan zwaar beschadigd raken.

Bij het werken met de mulchmachine moet degene die de werkzaamheden uitvoert, bijzonder goed opletten. Het werken langs sloten en bermen en op hellingen kan buitengewoon gevaarlijk zijn. Wij kunnen alleen algemene aanwijzingen geven; de concrete situatie moet beoordeeld worden door degene die met de machine werkt.

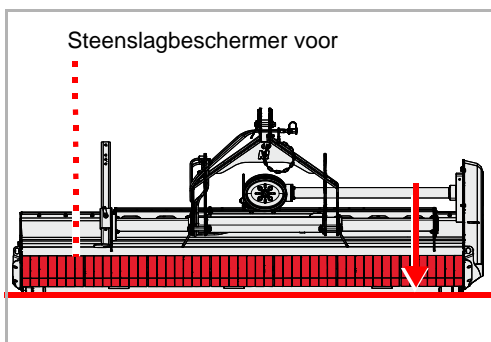




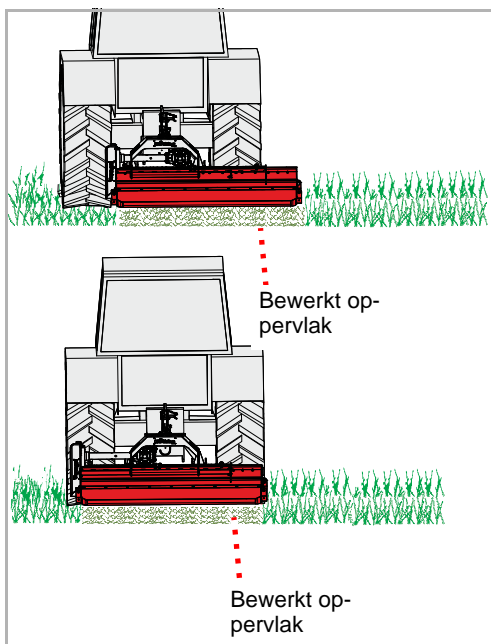
Machine niet naar voren laten hellen

De machine mag tijdens het werk niet naar voren hellen.

Een machine die naar voren helt, kan verstopt raken en werkt niet goed.



- ▶ Laat de machine met de trekstangen van de tractor neer tot de machine op de bodem rust. De steenslagbeschermer aan de voorkant moet zich daarbij parallel aan de bodem bevinden.
- ▶ Zet de bedieningsinrichting van de tractor voor de trekstangen in de zweefstand



- ▶ Schakel in de werkstand de aftakas in en breng de machine langzaam op nominaal toerental
- ▶ Rijd eerst op lage snelheid het te bewerken terrein op en voer de rij­snel­heid vervolgens langzaam op. Houd de machine daarbij in het oog.

Als de machine te zwaar werkt:

- ▶ Verlaag de rij­snel­heid
- ▶ Rijd met gepaste snelheid. De snelheid moet daarbij worden aangepast aan de begroeiing en de vorm van het terrein.

Reiniging

De machine kan bijvoorbeeld worden gereinigd met een hogedrukreiniger. Richt de waterstraal daarbij nooit direct op stickers of het typeplaatje.



Lagers alleen reinigen met geringe druk

Reinig de lagers altijd bij geringe druk.

Als er water in de lagers binnendringt, gaan ze minder lang mee

Onderhoud

Om te zorgen dat de machine zo lang mogelijk meegaat, adviseren wij u na het seizoen en bij opslag een beschermende laag olie aan te brengen.



Gebruik uitsluitend goedgekeurde en biologisch afbreekbare olie, bijvoorbeeld raapolie.

Wegzetten en stallen

Zet de machine op de juiste manier neer



Standplaats beveiligen tegen toegang door onbevoegden

Als de machine aangekoppeld aan de tractor of afgekoppeld wordt neergezet, moet de standplaats zo worden gekozen, dat deze beveiligd is tegen toegang door onbevoegde personen.

Personen kunnen door contact met onderdelen van de machine of door manipulaties met de machine gewond raken.



Standplaats zorgvuldig kiezen

De machine moet worden neergezet op een nagenoeg horizontale en stevige ondergrond.

Wanneer de ondergrond helt of meegeeft, kan de machine wegglijden en daardoor beschadigd raken.

Eisen waaraan de standplaats moet voldoen:

- Horizontale, stevige ondergrond
- Voldoende ruimte rondom
- Beveiligd tegen toegang door onbevoegden, bijvoorbeeld spelende kinderen

Elektriciteitskabels en hydraulische slangen van de tractor loskoppelen

Demonteer de aftakas

Laat de parkeersteun neer

Demonteer de topstang, koppel de trekstangen los

Elektrisch en hydraulisch systeem



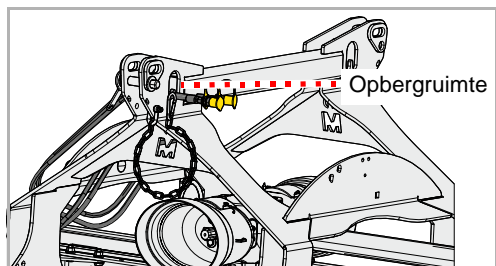
Verhoogd letselrisico

Bij het afkoppelen van de machine van de tractor bestaat er een verhoogd letselrisico. Daarom:

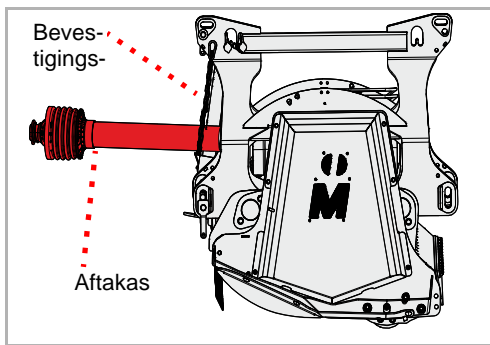
- Zet de tractor vast, zodat hij niet kan weggrollen
- Ga bij het afkoppelen nooit tussen de tractor en de machine staan
- Bedien de driepuntshefinrichting langzaam en voorzichtig

Wanneer deze voorschriften niet worden opgevolgd, kunnen ernstige of zelfs dodelijke verwondingen het gevolg zijn.

- ▶ Koppel de elektriciteitskabels en hydraulische slangen los van de aansluitingen op de tractor
- ▶ Bevestig de stekker op de daarvoor bedoelde opbergplaats

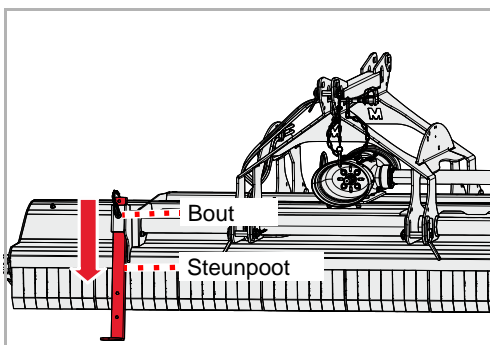


Aftakas



- ▶ Ontkoppel de aftakas van de tractor
- ▶ De aftakas in de borgketting leggen

Steunpoot



- ▶ Hef de machine een klein stukje
- ▶ De bout eruit trekken
- ▶ De steunpoot naar onderen schuiven en in de onderste positie vastzetten met de bout
- ▶ Laat de trekstangen neer tot de topstang niet meer onder drukspanning of trekspanning staat

Topstang, trekstang

- ▶ Demonteer de topstang
- ▶ Koppel de trekstangen los en laat ze neer

Machine stallen

De gereinigde machine moet worden gestald op een droge plaats en daarbij op een horizontale, stevige ondergrond staan.
→ Paragraaf »Zet de machine op de juiste manier neer«, pagina 46



Breng bij opslag een beschermende laag olie aan. Gebruik uitsluitend goedgekeurde en biologisch afbreekbare olie, bijvoorbeeld raapolie.
→ Hoofdstuk »Reiniging en onderhoud«, vanaf pagina 45

Met het oog op uw veiligheid

Speciale veiligheidsvoorschriften



Voorwaarden voor de onderhoudswerkzaamheden

Voer onderhoudswerkzaamheden uitsluitend uit, als u over de daarvoor vereiste vakkennis en geschikt gereedschap beschikt.

Onvoldoende vakkennis of ongeschikt gereedschap kunnen ongevallen veroorzaken.

Machine beveiligen tegen ongewilde ingebruikneming

Voer onderhoudswerkzaamheden uitsluitend uit en verhelp storingen in de werking van de aangekoppelde machine principieel alleen uit bij:

- Uitgeschakelde aftakas
- Uitgeschakelde motor
- Verwijderde contactsleutel

Wanneer de machine per ongeluk in werking wordt gesteld, kunnen ernstige ongevallen worden veroorzaakt.



Laswerkzaamheden

Laswerkzaamheden mogen alleen worden uitgevoerd door personen die een lasopleiding hebben gevolgd en bovendien beschikken over vakkennis op het gebied van de reparatie van landbouwmachines. Laswerkzaamheden die de constructie van de machine negatief beïnvloeden, zijn verboden.

Verkeerd uitgevoerde laswerkzaamheden kunnen tot gevolg hebben dat de machine minder goed functioneert of onherstelbaar defect raakt. Neem in geval van twijfel contact op met uw leverancier, voordat u laswerkzaamheden gaat uitvoeren

Vervangende onderdelen met dezelfde eigenschappen gebruiken

Veel onderdelen hebben specifieke eigenschappen die bepalend zijn voor de stabiliteit en functionaliteit van de machine.

Bij het vervangen van onderdelen moeten de afmetingen, stevigheid en materiaalkwaliteit gegarandeerd zijn. Wij adviseren uitsluitend originele onderdelen te gebruiken.

Gebruik van onderdelen die niet voldoen aan de eisen, kan schade aan de machine en slechte werkresultaten tot gevolg hebben.

Beschermingsmaatregelen bij het werken met oliën en smeermiddelen

Additieven in oliën en smeermiddelen kunnen soms schadelijk zijn voor de gezondheid. Omdat vermelding volgens de wettelijke voorschriften voor gevaarlijke stoffen niet nodig is, dient u principieel de volgende aanwijzingen in acht te nemen:



Vermijd contact met de huid

Zorg ervoor dat uw huid niet met deze middelen in aanraking komt.
Bij huidcontact kan de huid beschadigd raken.

Bescherm de huid

Bescherm uw huid bij het werken met oliën en smeermiddelen met een huidcrème of oliebestendige handschoenen.
Olie kan uw gezondheid schaden.

Gebruik de olie niet voor het reinigen

Gebruik oliën en smeermiddelen nooit voor het reinigen van uw handen!
In deze stoffen aanwezige spaanders en gruis zouden letsel kunnen veroorzaken.

Vervuilde kleding verschoenen

Verschoon met olie vervuilde kleding zo snel mogelijk.
Olie kan uw gezondheid schaden.



- Vang afgewerkte oliën op en behandel deze verder volgens de wettelijke bepalingen
- Raadpleeg bij huidbeschadigingen door oliën of smeermiddelen onmiddellijk een arts

Algemene aanwijzingen

Deze aanwijzingen hebben betrekking op algemene onderhoudswerkzaamheden. Bij alle onderhoudswerkzaamheden moet de machine in de werkstand vastgezet zijn. Als de machine bij bepaalde onderhoudswerkzaamheden in de transportstand moet staan, wordt dit bij de beschrijving van deze werkzaamheden aangegeven.



Werken met de vetpers:

Smeer de diverse smeerpunten met 1 - 2 doseringen uit de vetpers. Als u bij de tweede dosering een weerstand voelt, moet u deze achterwege laten.

Bij te veel vet wordt de lagerafstand te groot. Daardoor kan er stof en vuil in de lagers binnendringen, waardoor ze sneller slijten.

Toelichting

In de onderstaande tabel vindt u een korte toelichting bij de belangrijkste begrippen die een rol spelen bij het onderhoud.

Werken	Uitvoering
Invetten	<ul style="list-style-type: none">• Breng met een kwast een laagje vet op de loopvlakken aan
Smeren	<ul style="list-style-type: none">• Tenzij anders vermeld, zijn 1 - 2 doseringen uit de vetpers gewoonlijk voldoende
Oliën	<ul style="list-style-type: none">• Tenzij anders vermeld, mogen er alleen oliën op plantaardige basis worden gebruikt (bijvoorbeeld raapolie)• Minerale oliën zijn niet geschikt• Het gebruik van afgewerkte olie is gevaarlijk voor uw gezondheid en bovendien streng verboden
Vervangen	<ul style="list-style-type: none">• Vervang het betreffende onderdeel volgens de aanwijzingen in het hoofdstuk »Onderhoud«
Controles	<ul style="list-style-type: none">• Controlewerkzaamheden gaan vaak gepaard met het vervangen van een onderdeel
Onderhoudstermijnen in acht nemen	<ul style="list-style-type: none">• Alle gegevens hebben betrekking op een gemiddeld gebruik van de machine• Bij een sterke belasting moeten de onderhoudstermijnen worden verkort, bijvoorbeeld bij loonbedrijven• Ook bij extreme werkomstandigheden zijn kortere onderhoudstermijnen mogelijk, bijvoorbeeld bij sterke stofontwikkeling

Schroefverbindingen

Schroeven en bouten na-
trekken

Aanhaalmomenten alge-
meen

Alle schroeven en bouten moeten worden nagetrokken:

- Na de eerste uren dat de machine is gebruikt
- Afhankelijk van de gebruiksfrequentie
- Maar minimaal één keer per seizoen

Draai alle schroefverbindingen aan volgens de gegevens in de tabel. Voor zover er andere aanhaalmomenten nodig zijn, staan deze vermeld in het hoofdstuk »Onderhoud«. De minimale kwaliteit van de schroeven en bouten is „8.8“.

Schroefmaat	Kwaliteit van de schroeven/bouten		
	„8.8“	„10.9“	„12.9“
	Aanhaalmomenten in Nm		
M6	9,9	14	17
M8	24	34	41
M10	48	68	81
M12	85	120	145
M16	210	290	350
M20	425	610	710
M24	730	1050	1220

Onderhoud

Onderhoudstermijnen en instelwerkzaamheden

De gegevens hebben betrekking op een gemiddeld gebruik bij normale werkomstandigheden van de machine. Bij sterke belasting, bijvoorbeeld bij loonbedrijven of bij extreme werkomstandigheden zoals sterke stofontwikkeling, zijn de onderhoudstermijnen korter.

	Na de eerste uren dat de machine is gebruikt	Eenmaal per dag	Na 30 uur gebruikstijd	Na 75 uur gebruikstijd	Eenmaal per seizoen	Indien nodig	Bij slijtage	Smeren/oliën/invetten	Controles	Vervangen	Reinigen
Algemeen											
Alle schroeven natrekken	•					•					
Visuele controle	•	•									
Lager		•				•		•			
Draaipunten		•							•		
Hydraulische systeem											
Hydraulische slangen Eens in de 6 jaar										•	
Hydraulische slangen Algemeen						•	•			•	
Hydraulische cilinder		•		•		•		•	•		
Gereedschappen											
Bevestigingen aan de rotor		•							•		
Toestand, slijtage		•							•		•
Diversen											
Lagers van de rotor		•						•			
Lagers van de rol		•						•			
Scharnieren en bouten			•					•			
Aftakas Afdekking		• •				• •		• •	• •	• •	• •
Transmissieolie		•				•			•		•

Smeerwerkzaamheden

Lagers smeren

De lagers moeten regelmatig worden gesmeerd. Smeer de lagers met niet meer dan 1 - 2 doseringen uit de vetpers:

- Volgens de onderhoudstabel
- Na sterke belasting
- Maar minimaal één keer per seizoen

Onderhoudsvrije lagers mogen niet worden gesmeerd.

Onderhoud

Overzicht smeerpunten



Overige smeerpunten

In principe geldt:

- Naast de in deze gebruiksaanwijzing vermelde smeerpunten kunnen er op uw machine nog meer smeerpunten zitten
- De smeerpunten vindt u in regel aan scharnieren of lagers. Controleer daarom de hele machine op dergelijke smeerpunten.



De positie van de smeernippels wordt meestal bij wijze van voorbeeld getoond voor één onderdeel. Als er meer van deze onderdelen zijn, moeten de smeernippels van al deze onderdelen op dezelfde manier worden gesmeerd.

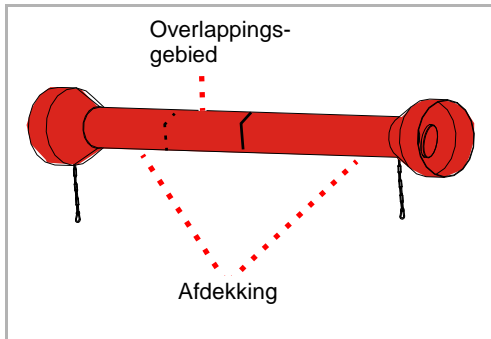
Aftakas

De aftakassen worden sterk belast. Daarom is een regelmatig onderhoud van doorslaggevend belang voor de levensduur van de aftakassen. Hier worden alleen de belangrijkste werkzaamheden vermeld. Voor een compleet overzicht van de onderhoudswerkzaamheden aan de aftakas:

→ Gebruiksaanwijzing van de aftakas

Controleren

Dagelijks



- ▶ Controleer de aftakas op vervuiling en reinig hem zo nodig. Stof in combinatie met olie en vet heeft een versterkte slijtage tot gevolg

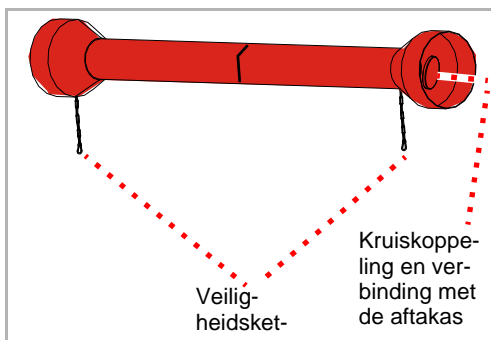
Als de aftakas ernstig vervuild is:

- ▶ Reinig de aftakas
 - ▶ Vet het overlappingsgebied van de afdekking aan de binnenkant in
- Gebruiksaanwijzing van de aftakas

- ▶ Controleer de afdekking op beschadigingen

Als de afdekking beschadigd is:

- ▶ Vervang de afdekking
- Gebruiksaanwijzing van de aftakas



- ▶ Controleer of de veiligheidskettingen aanwezig zijn en goed functioneren

Als de veiligheidskettingen niet aanwezig of sterk versleten zijn:

- ▶ Vervang de veiligheidskettingen
- Gebruiksaanwijzing van de aftakas

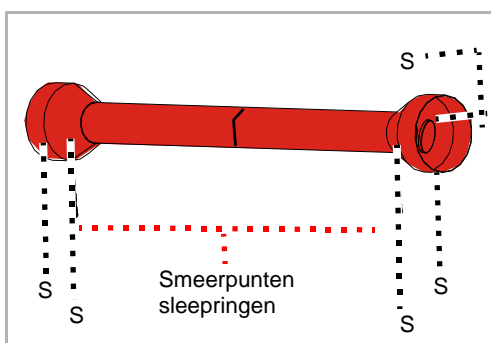
- ▶ Controleer de kruiskoppelingen en de verbinding met de aftakas op slijtage

Als de kruiskoppelingen sterk versleten zijn:

- ▶ Vervang de kruiskoppelingen
- Gebruiksaanwijzing van de aftakas

Smeren

Telkens na 50 uur gebruikstijd



Bij sterke belasting en bij extreme werkomstandigheden zoals sterke stofontwikkeling is vaker smeren noodzakelijk.

- ▶ Smeer de binnenkant van de kruiskoppeling met één tot twee doseringen uit de vetpers
- ▶ Smeer de sleepringen met één tot twee doseringen uit de vetpers

Bij groothoekaandrijfassen:

In het groothoekscharnier bevindt zich een smeereservoir dat moet worden gevuld met 400-500 g [14-17 OZ] vet.

- ▶ Smeer dit met minimaal 5 tot 6 doseringen uit de vetpers
- Gebruiksaanwijzing van de aftakas

Onderhoud

Transmissieolie

De tandwielolie moet voldoen aan de specificaties.

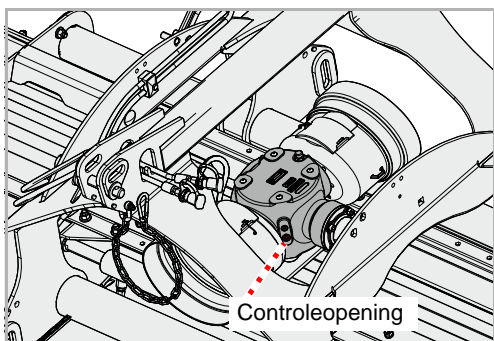
→ Hoofdstuk »Kennismaking met de machine«, Sectie »Technische gegevens«, Pagina 24

Controles

2 x per seizoen

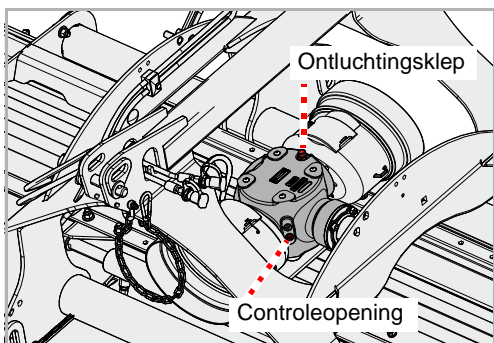


Op de aandrijving zitten 2 controleopeningen. Gebruik de onderste controleopening.



- ▶ Draai de schroef in de controleopening met een inbussleutel los en verwijder de schroef
- ▶ Controleer het oliepeil. De olie moet tot de onderrand van de controleopening komen.
- ▶ Breng de schroef in de controleopening terug op zijn plaats en draai hem weer aan

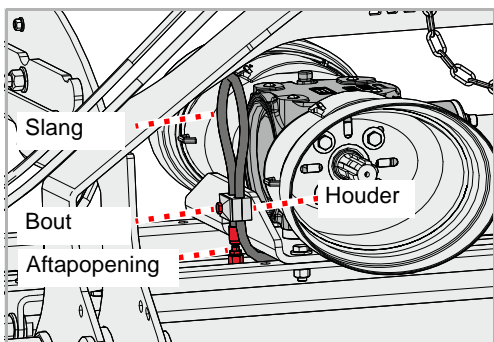
Bijvullen



- ▶ Draai de schroef in de controleopening met een inbussleutel los en verwijder de schroef
- ▶ Schroef de ontluchtungsklep los
- ▶ Giet met behulp van een trechter tandwielolie met de vereiste specificaties in de vulopening tot de olie tot de onderrand van de controleopening komt
- ▶ Breng de schroef in de controleopening terug op zijn plaats en draai hem weer aan
- ▶ Schroef de ontluchtungsklep weer vast

Vervangen

1x per seizoen



De aandrijving is met een slang voor het aftappen van de olie uitgerust.

- ▶ De opvangbak voor de afgewerkte olie gereedhouden
 - ▶ De schroef op de houder losdraaien en verwijderen
 - ▶ Afsluiting op de aftapopening van de slang losmaken
 - ▶ De aftapopening in de opvangbak voor de afgewerkte olie houden
 - ▶ Laat alle olie weglopen
 - ▶ Breng de schroef in de aftapopening terug op zijn plaats
 - ▶ De slang op de houder weer bevestigen
 - ▶ Giet nieuwe tandwielolie in de vulopening
- Paragraaf »Bijvullen«

Gereedschappen

Indien nodig

De gereedschappen moeten worden vervangen, wanneer ze:

- Beschadigd zijn
- Sterk versleten zijn
- Een versleten boorgat hebben
- Een versleten bevestigingsbout of bevestigingsmoer hebben

Het is belangrijk dat de rotor draait zonder onbalans. Daarom:

- Vervang de werktuigen altijd door werktuigen van hetzelfde type
- Vervang tegenover elkaar gelegen werktuigen altijd gelijktijdig
- Bij slijtage kunt u het beste de complete gereedschapset vervangen



Machine vastzetten

De werkzaamheden mogen alleen worden uitgevoerd, wanneer de machine is vastgezet zodat hij niet kan weggrollen of omlaag kan bewegen. Om ervoor te zorgen dat de machine niet omlaag kan bewegen, kunt u bijvoorbeeld goedgekeurde stutten van voldoende grote afmetingen gebruiken.

Als de machine niet wordt beveiligd tegen weggrollen en omlaag bewegen, kunnen ernstige of zelfs dodelijke ongevallen het gevolg zijn.



Nieuwe gereedschappen – nieuwe bouten en moeren

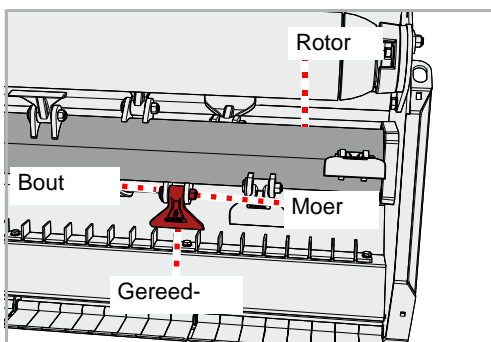
Bij vervanging van de gereedschappen moeten ook de bouten en moeren worden vervangen.

Als de bouten en moeren niet worden vervangen, kunnen versleten bouten breken. Gereedschappen kunnen tijdens het werk losraken en worden weggeslingerd. Ook personen die zich buiten de gevarenzone bevinden, kunnen ernstig of zelfs dodelijk gewond raken.



U hebt de mogelijkheid om tussen de gereedschapsset hamerklepel of de gereedschapsset M-klepel te kiezen. Vervang bij een wissel altijd de complete gereedschapsset.

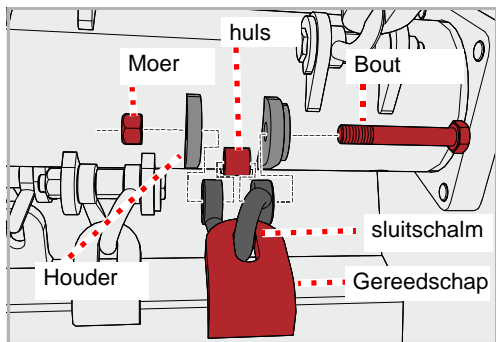
Hamerklepel



- ▶ Zet de machine vast, zodat hij niet kan weggrollen en niet omlaag kan bewegen
- ▶ Draai de moer los en verwijder de bout
- ▶ Verwijder het oude gereedschap
- ▶ Monteer het nieuwe gereedschap op dezelfde manier. Als er onderleggingen aanwezig waren, breng dan ook nieuwe onderleggingen aan. Zorg er daarbij voor dat u de onderleggingen op de juiste manier aanbrengt.
- ▶ Bevestig een nieuwe bout en zet hem vast met een nieuwe moer

Onderhoud

M-klepel



- ▶ Zet de machine vast, zodat hij niet kan wegrollen en niet omlaag kan bewegen
- ▶ Draai de moer los en verwijder de bout
- ▶ Oud gereedschap inclusief de sluitschalm verwijderen
- ▶ Huls verwijderen en op beschadigingen controleren

Als de huls beschadigd of versleten is

- ▶ Huls vervangen

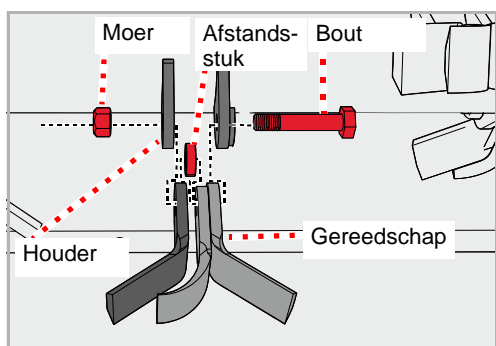
- ▶ Huls weer aanbrengen
- ▶ Bout op beschadiging controleren

Als de bout beschadigd of versleten is

- ▶ Bout vervangen

- ▶ Nieuw gereedschap en nieuwe sluitschalm op dezelfde manier aanbrengen. Als er onderleggingen aanwezig waren, breng dan ook nieuwe onderleggingen aan. Zorg er daarbij voor dat u de onderleggingen op de juiste manier aanbrengt.
- ▶ Bevestig een nieuwe bout en zet hem vast met een nieuwe moer

3-voudige Y-messen



- ▶ Zet de machine vast, zodat hij niet kan wegrollen en niet omlaag kan bewegen
- ▶ Draai de moer los en verwijder de bout
- ▶ Oud gereedschap en afstandsstuk verwijderen
- ▶ Nieuw gereedschap en afstandsstuk op dezelfde manier aanbrengen. Daarbij op de juiste positie van de zekering letten.
- ▶ Bevestig een nieuwe bout en zet hem vast met een nieuwe moer

Aandrijfriem

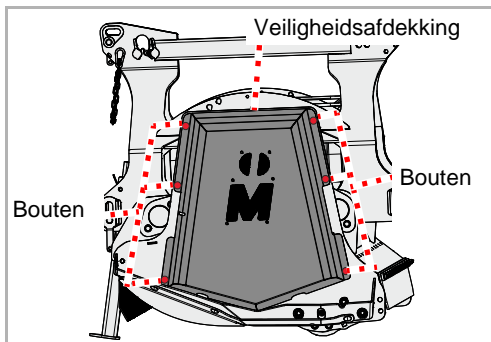
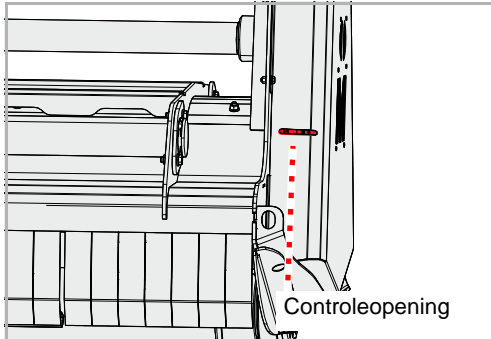
Indien nodig

De aandrijfriem wordt gespannen via een slee. Wanneer de aandrijfriem niet voldoende gespannen is, moet hij worden nagespannen. Als de aandrijfriemen scheuren vertoont of beschadigd is, moet hij worden vervangen.

Controleren

In de machine zit een controleopening.

- ▶ Controleer de V-riemspanning. Bij een belasting van 6 kg mag de aandrijfriem niet meer dan 10 mm worden doorgedrukt.

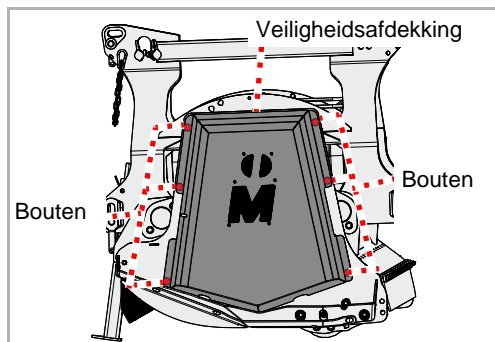


- ▶ Verwijder de bouten en de veiligheidsafdekking
- ▶ Controleer de aandrijfriem op beschadiging
- ▶ Monteer de veiligheidsafdekking weer

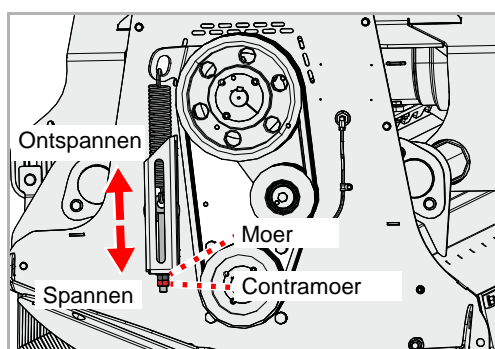
Onderhoud

Spannen

De spanner wordt via een veer gespannen. Zo blijft de aandrijfriem langer op de juiste spanning



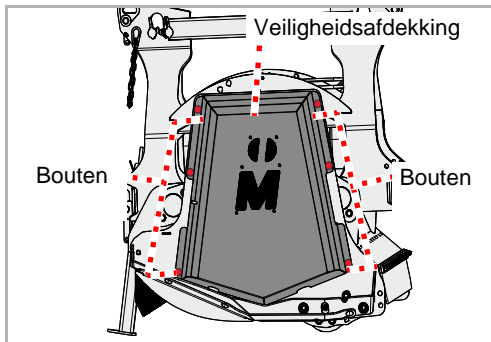
- ▶ Schroeven losdraaien en verwijderen
- ▶ Veiligheidsafdekking verwijderen



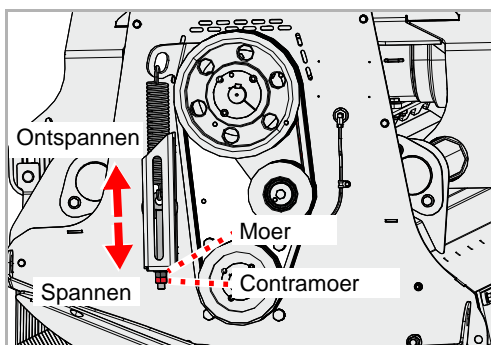
- ▶ Contramoer losdraaien
- ▶ De moer zo draaien dat de veer wordt gespannen
- ▶ Aandrijfriemspanning controleren
- ▶ Draai de contramoer weer aan
- ▶ Monteer de veiligheidsafdekking weer

Vervangen

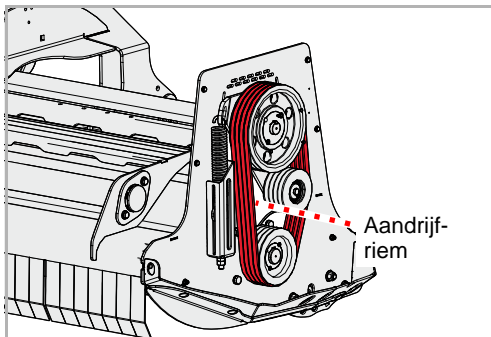
Als de aandrijfriem scheuren vertoont of op een andere manier beschadigd is, moet hij worden vervangen.



- ▶ Verwijder de bouten en de veiligheidsafdekking



- ▶ Contraoer losdraaien
- ▶ De moer zo draaien dat de veer wordt ontspannen
- ▶ Aandrijfriemspanning controleren



De aandrijfriem bestaat uit vier smalle aandrijfriemen.

- ▶ Verwijder de oude V-riemen
 - ▶ Plaats nieuwe aandrijfriemen
 - ▶ Controleer of de aandrijfriemen goed op hun plaats zitten
 - ▶ Span de aandrijfriemen
- Paragraaf »Spannen«, pagina 60
- ▶ Monteer de veiligheidsafdekking weer

IJzers

Indien nodig

De ijzers beschermen de machine tegen direct contact met de bodem. Wanneer ze niet op tijd worden vervangen, raakt de behuizing van de machine beschadigd.

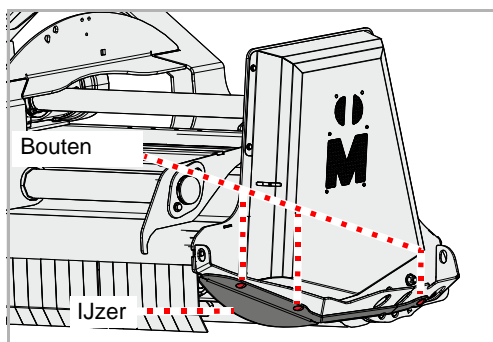


Machine vastzetten

De werkzaamheden mogen alleen worden uitgevoerd, wanneer de machine is vastgezet zodat hij niet kan wegrollen of omlaag kan bewegen. Om ervoor te zorgen dat de machine niet omlaag kan bewegen, kunt u bijvoorbeeld goedgekeurde stutten van voldoende grote afmetingen gebruiken.

Als de machine niet wordt beveiligd tegen wegrollen en omlaag bewegen, kunnen ernstige of zelfs dodelijke ongevallen het gevolg zijn.

IJzers



Aan weerszijden zijn er glijsloten aangebracht.

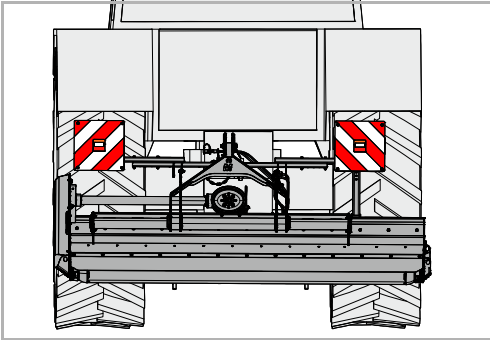
- ▶ Draai de moeren los en verwijder de bouten en onderleggingen
- ▶ De oude glijslot verwijderen
- ▶ Een nieuwe glijslot aanbrengen
- ▶ Breng nieuwe bouten en onderleggingen aan
- ▶ Zet de bouten vast met een nieuwe moer

Als de glijslot aan de tegenoverliggende zijde eveneens versleten is:

- ▶ Glijslot aan de tegenoverliggende zijde vervangen

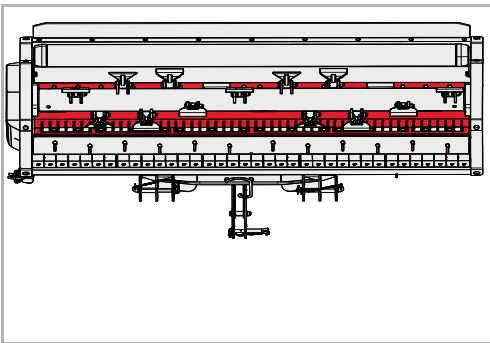
Markeringsborden met verlichtingsinstallatie

Voor het transport van de machine over de weg zijn er markeringsborden met geïntegreerde verlichtingsinstallatie verkrijgbaar.



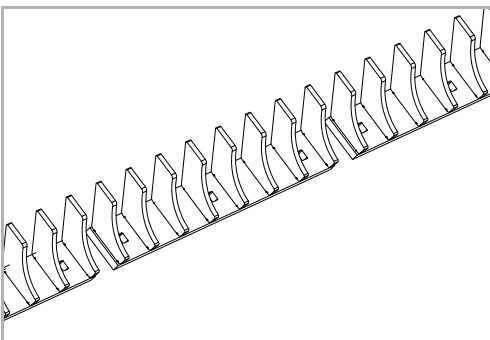
Slijtstuk

Een inzetstuk van metaal beschermt de behuizing tegen slijtage.



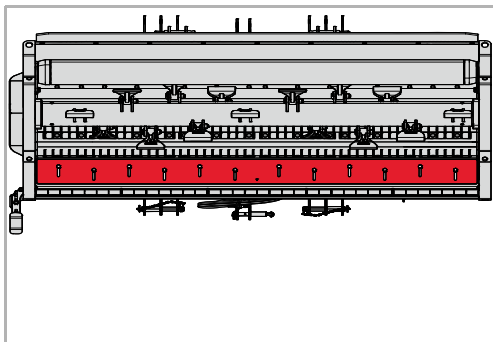
Haksellijst

De haksellijst optimaliseert de toevoer van het materiaal. Zo wordt het beter kleingemaakt.



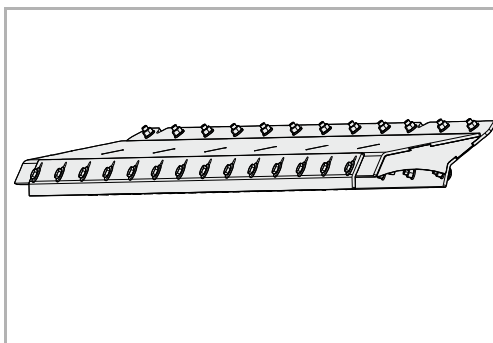
Toebehoren

Messenbalk



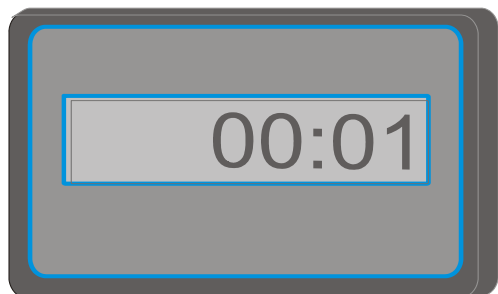
Met behulp van een messenbalk kan de mate waarin het gewas wordt kleingemaakt, worden aangepast.
Zo kunt u zelf bepalen hoe klein de machine het materiaal moet maken.

Uitwerpverlenging



Om het maaisel voor de looprol te storten, hebt u een uitwerpverlenging nodig, die wordt vervangen door de af fabriek gemonteerde steenslagbeschermer. De storting van het maaisel vóór de looprol kan bij gebruik van de machine op landbouwgronden van voordeel zijn.

Urenteller



Een elektronische urenteller geeft de werkelijke gebruiksduur aan. Zo kunnen gegevens nauwkeurig worden geregistreerd en bijvoorbeeld worden gebruikt voor afrekeningen.

Storingen verhelpen

Storingen kunnen vaak gemakkelijk en snel worden verholpen. Controleer bij problemen met de hydraulische installatie eerst de volgende punten:

- Zijn de hydraulische slangen goed aangesloten?
- Is het stuurventiel van de tractor defect?
Zo ja, neem dan contact op met uw leverancier.
- Is de hydraulische pomp van de tractor defect?
Zo ja, neem dan contact op met uw leverancier.

Controleer voordat u de klantenservice inschakelt, eerst aan de hand van de onderstaande tabellen of u de storing zelf kunt verhelpen.

Sstoring	Oorzaak	Oplossing
Sterke trillingen en sterke geluidsontwikkeling	Gereedschappen zijn versleten	Vervang de gereedschappen
	Een of meer gereedschappen ontbreken	Vervang de gereedschappen
	Gereedschappen zijn beschadigd	Vervang de gereedschappen
	Lagers van de rotor zijn versleten	Laat de lagers vervangen
	Er zitten vreemde voorwerpen om de rotor, bijvoorbeeld draad	Verwijder de vreemde voorwerpen
	Gereedschappen zijn losgeraakt	Draai de moeren op de bouten vast
	Toerental van de aftakas niet correct ingesteld	Stel de aftakas in op het juiste toerental
	Rotor niet goed uitgebalanceerd	Controleer de uitrichting en laat de rotor zo nodig opnieuw uitrichten
Snelle slijtage van de gereedschappen	De gereedschappen werken te diep	Stel de juiste werkdiepte in
Ongelijkmatig mulchresultaat en ongelijkmatige verdeling van het maaigoed	Rijsnelheid te hoog	Verlaag de rijsnelheid
	De gereedschappen werken te diep	Stel de juiste werkdiepte in
	De gereedschappen werken te hoog	Stel de juiste werkdiepte in
	Aandrijfriemen versleten	Vervang de aandrijfriemen door een nieuwe set
	Aandrijfriemen niet voldoende gespannen	Controleer de aandrijfriemspanning en span de riemen zo nodig na
	Toerental van de aftakas van de tractor te laag	Verhoog het toerental
	Gereedschappen zijn versleten	Vervang de gereedschappen
	De machine staat niet parallel aan de bodem	Stel de machine correct in

Storingen verhelpen

Sstoring	Oorzaak	Oplossing
Rotor draait niet	Rotor is geblokkeerd door vreemde voorwerpen	Verwijder de vreemde voorwerpen
	Vrijloop in de aftakas of aan de tandwielkast is verkeerd gemonteerd	Laat de vrijloop correct monteren
Aftakas draait, maar de rotor niet	Aandrijfriemen gescheurd	Vervang de aandrijfriemen
Aftakas maakt ongewone geluiden	Onvoldoende smering	Smeer de aftakas
Oververhitting van de tandwielkast	Verkeerde oliespecificatie	Ververs de olie en kies olie met de juiste specificatie
	Olie te oud	Ververs de olie
	Oliepeil te laag	Vul olie bij tot de onderkant van de controleopening
	Overbelasting van de machine	Houd het toerental binnen het correcte gebied, stem de rijsnelheid af op het werk, blijf binnen de capaciteitsgrenzen (vermijd te sterke begroeiing en te dikke takken)
Sterke slijtage van de aandrijfriemen Aandrijfriemen worden warm Krachtoverbrenging niet optimaal	De gereedschappen werken te diep en raken de bodem	Stel de juiste werkdiepte in
	Poelies niet parallel uitgericht	Laat de poelies correct uitrichten
	Aandrijfriem is versleten	Vervang de aandrijfriemen
	Aandrijfriem is niet gespannen	Controleer de spanner
Olieverlies uit de aandrijving of het middenlager	Pakkingringen versleten of beschadigd	Laat de pakkingringen vervangen
Breuk van aandrijfelementen	Machine is abrupt in beweging gebracht of geblokkeerd door vreemde voorwerpen	Laat het defecte aandrijfelement vervangen. Breng de machine langzaam in beweging.

Als u de machine afdankt

Wanneer u de machine afdankt, moet u ervoor zorgen dat deze op de juiste manier wordt verwijderd. Neem de geldende afvalverwerkingsvoorschriften in acht.

Metal del

Alle onderdelen kunnen worden afgegeven bij een inzamelpunt voor oude metalen.

Kunststof onderdelen

Alle kunststof onderdelen zijn als zodanig gekenmerkt en geschikt voor hergebruik.

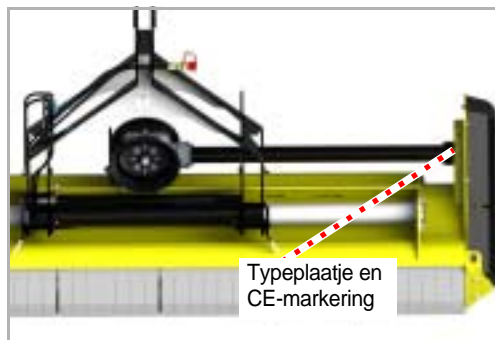
Olie

Vang de olie uit de hydraulische installatie op in een daarvoor geschikte tank en geef deze af bij een inzamelpunt voor afgewerkte olie.

EG-verklaring van overeenstemming

EG-richtlijn
2006/42/EG

Müthing GmbH & Co. KG Soest
Am Silberg 23
D-59494 Soest



verklaart geheel onder eigen verantwoordelijkheid dat het volgende product in overeenstemming is met EG-richtlijn 2006/42/EG:
Selectie van de geharmoniseerde normen:

MU-M Vario und Zusatzausrüstungen

- DIN EN ISO 4254-1
- DIN EN ISO 4254-12
- EN 13524

Soest, 28.10.2022



Christian Jungmann
Directeur en gevolmachtigd voor het samenstellen van de technische documentatie

Kopie van het typeplaatje/vermelding van het serienummer

Type machine: Mulcher

Naam van de machine:

Werkbreedte:

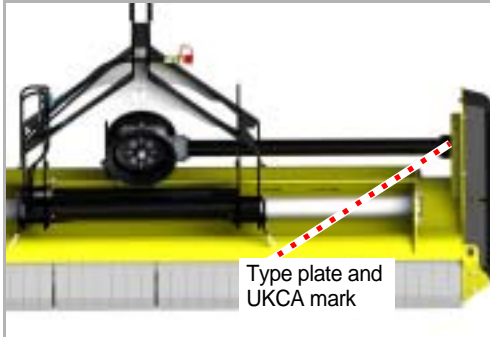
Serienummer:

Bouwjaar:

UK Declaration of Conformity

UKCA

Müthing GmbH & Co. KG Soest
Am Silberg 23
D-59494 Soest
Germany



declares under sole responsibility that the machine conforms with the following directives:

- Supply of Machinery (Safety) Regulations 2008

Assorted samples of harmonized standards:

- BS EN ISO 4254-1
- BS EN ISO 4254-12
- BS EN 13524

Machine designation	MU-M Vario and additional equipment
---------------------	-------------------------------------

The special technical documents corresponding to the machine have been created according to Annex VII, Part B.

Soest, 28.10.2022

Andreas Rohde
CEO and authorised person for compiling technical documentation

Copy of the type plate/serial number entry

Type of machine: Mulcher

Model:

Working Width:

Machine ID:

Production Year:

Index

A			
Aanhaalmomenten			
Algemeen	51		
Aankoppelen	27		
Aansluiten			
Elektrisch systeem	30		
Hydraulische systeem	30		
B			
beschermingsmaatregelen			
Oliën of smeermiddelen	49		
C			
constructiedelen	23		
D			
Doelgroep	8		
E			
Elektrisch systeem			
Aansluiten	30		
G			
Gebruiksmogelijkheid	21		
2-voudige Y-messen	21		
Hamerklepel	21		
M-klepel	21		
H			
Hydraulische systeem			
Aansluiten	30		
I			
Instructie	8		
K			
Kenmerken	22		
L			
Lagers smeren		53	
Levering		26	
M			
Machine			
Stallen		47	
Markeringsborden		39	
O			
Onderhoud		45	
Algemene aanwijzingen		49	
Onderhoudstermijnen		52	
Overzicht smeerpunten		54	
Veiligheid		48	
P			
Pictogrammen		9	
R			
Reiniging		45	
Richtingaanduidingen		13	
S			
Schroefverbindingen		51	
Stickers, zie Veiligheidssymbolen			
Storingen		65	
Symbolen		9	
T			
Technische gegevens		24	
Toebehoren		63	
Kortehaksellijst		63	
Markeringsborden met verlichtingsinstallatie		63	
Messenbalk		64	
Slijtstuk		63	
Steenlagbeschermer boven		64	
Urenteller		64	
Transport zonder aankoppeling		39	

V

Veiligheid	10
Aankoppelen	14
Afkoppelen	19
Agrarische opleiding	13
Informatie over het gebruiksdoel	21
Ingebruikneming	17
laswerkzaamhede	20
meerijden	17
Reiniging	20
Schroefverbindingen controleren	20
Totaalgewicht	15
Veiligheidssymbolen	10
Verandering van het rijgedrag en het remgedrag	17
Verzorgings- en onderhoudstermijnen	19
Verzorgings- en onderhoudswerkzaamheden	19
Zwaartepuntafstand	15
Veiligheidssymbolen	10
Betekenis	11
Verklaring van overeenstemming	68

W

Wegzetten	46
Werkdiepte	31
Werken	42
werkgever	8
Werkstand	40

Z

Zet de machine op de juiste manier neer	46
Zwaartepuntafstand	15